

# HOWO-TX 系列汽车驾驶员手册 第一版



中国重汽集团济南卡车股份有限公司



本手册介绍了豪沃 TX 系列汽车（欧 V）的操作方法、维护保养等方面的信息。

您首次驾驶车辆出发前，请务必仔细阅读本手册。在车辆操作及维护保养过程中，应严格遵守本手册的规定。

由于型号众多，本手册中车辆图片仅为示例，有可能与您所购买车型不完全相符。本公司保留在任何时候进行产品更改的权利，恕不另行通知。

本手册与《豪沃 TX 系列汽车（欧 V）驾驶员概览手册》及保修手册等均为车辆的组成部分，请您随车携带。

本手册采用的警示符号规定如下：



**危险：**涉及人身和车辆安全，如违反将造成人员伤亡或严重伤害，车辆报废或严重损坏。



**警告：**涉及人身和车辆安全，如违反将造成人员伤亡，车辆损坏。



**注意：**提示性的附加说明信息。

本手册由中国重型汽车集团有限公司应用工程开发中心负责编写。

**中国重型汽车集团有限公司**

**2021.05**

未经中国重汽书面同意，不得翻印、拷贝、翻译或摘录。本手册受版权法的严格保护，所有版权均属于中国重型汽车集团有限公司。



### 警告！

-车辆应使用本手册规定的油液，并到中国重汽服务站进行油液、滤芯的更换，以及首保和定保。否则，造成车辆损坏，中国重汽只提供有偿服务！

-应使用中国重汽专用空气滤芯、柴油滤芯、机油滤芯等滤清部件，确保发动机进气、燃油及机油的清洁度。否则会造成发动机早期磨损，中国重汽只提供有偿服务！

-应使用符合国际欧 V 标准的正规柴油。否则损坏高压油泵、喷油器等高压共轨系统零部件，损坏燃油喷射单元，导致尾气排放超标！

-应使用满足国际标准的尿素溶液，并确保尿素箱内部的清洁度。否则堵塞甚至损坏尿素泵、尿素喷嘴，导致选择性催化还原器结晶甚至堵塞，导致排放超标！

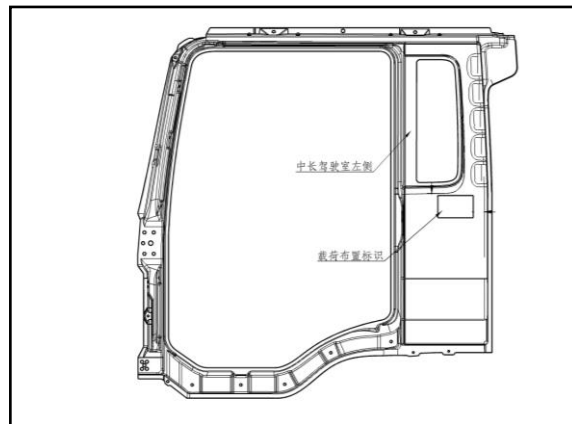


### 整车铭牌

整车铭牌位于副驾驶侧门框处，铭牌上标明了车辆型号、主要质量参数及发动机型号等信息。



整车载荷布置标示图粘贴于驾驶室左侧中部。





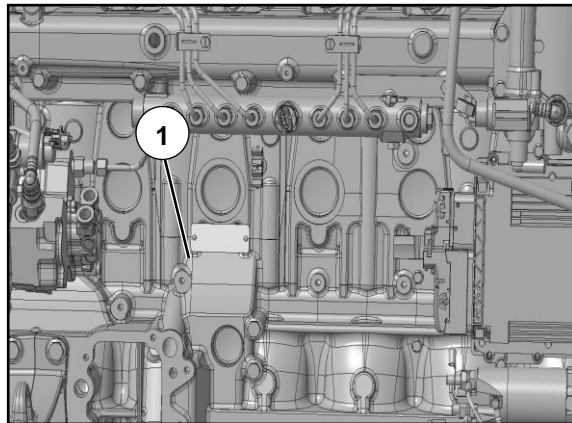
VIN 打刻在前轴中心后，车架右纵梁外侧及车辆铭牌上。

请认真核对 VIN 与合格证是否相符。

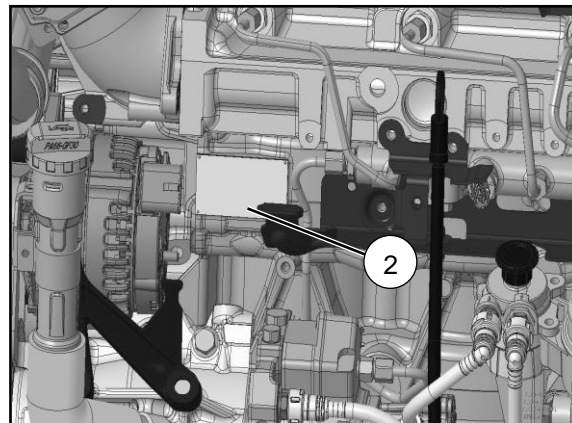
### 发动机铭牌

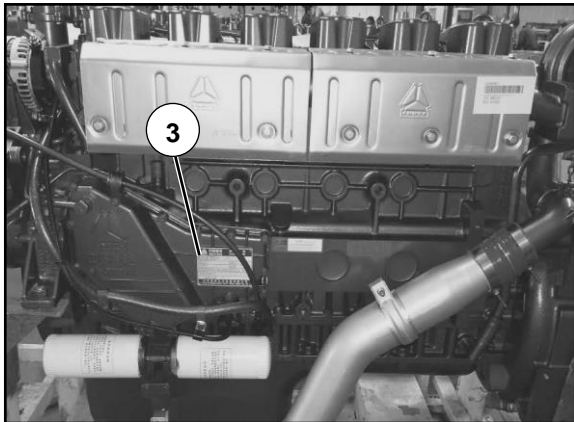
MC05/MC07 发动机铭牌①安装在缸体上，位于发动机进气侧、高压油泵后端。

发动机铭牌标注了发动机型号、最大净功率/转速、订货号、排放水平等信息。

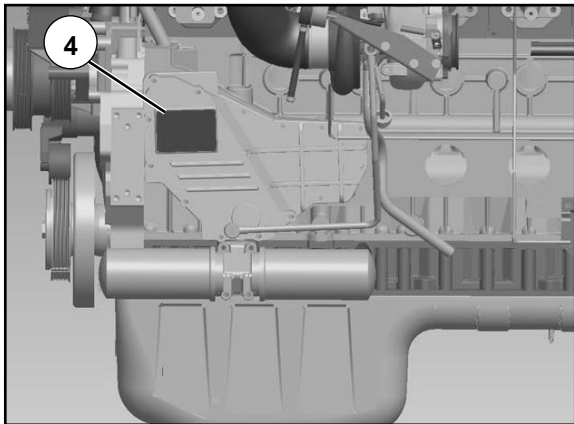


MC11发动机铭牌②位于发动机进气侧、发电机后端的缸体上。





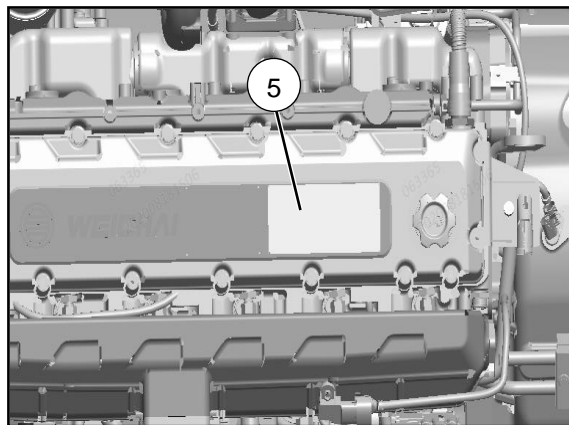
STR柴油发动机铭牌③位于机油冷却器盖上。



STR燃气发动机铭牌④位于机油冷却器盖上。

WP7潍柴发动机铭牌⑤安装在缸盖罩上。

发动机铭牌标注的信息包括：发动机型号、额定功率/转速、出厂编号、出厂日期等。





# 目 录

前言.....	III
警告.....	IV
车辆识别.....	V
目录.....	XI
第一章 车辆操作.....	1
车门操作.....	2
后视镜调整.....	8
前挡风玻璃.....	12
储物箱.....	13
工具箱.....	14
仪表台.....	15
遮阳装置.....	16
导流装置.....	18
天窗.....	20
座椅调整.....	27
方向盘调整.....	37
座椅安全带.....	38
卧铺.....	41
驾驶室内部概览.....	43
仪表板.....	44
翘板开关和按钮.....	49
检测灯和报警灯.....	56
驾驶员显示屏和检测灯面板.....	59

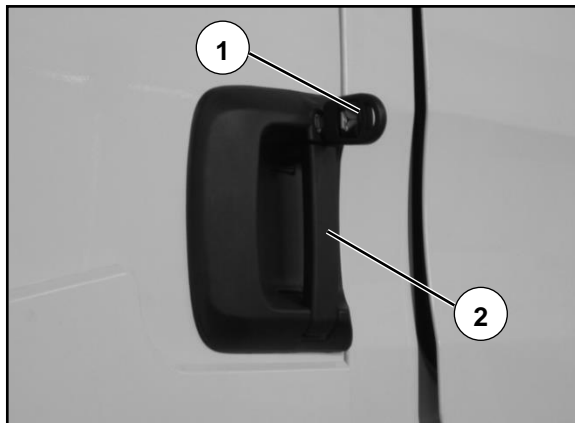
驾驶员显示屏和检测灯面板显示信息.....	79
左组合开关.....	90
右组合开关.....	91
方向盘按键.....	95
钥匙开关.....	97
电喇叭/气喇叭.....	98
24V 点烟器.....	99
USB 接口.....	100
照明.....	101
智能通.....	107
四方位影像.....	108
MP5 播放器.....	109
制动系统.....	115
车载冰箱.....	130
空调系统.....	131
独立暖风系统.....	138
驾驶室翻转机构.....	143
第二章 行车准备.....	151
检查及维护概述.....	152
起动发动机前的检查与维护.....	154
起动发动机后的检查工作.....	168
第三章 驾驶车辆.....	173
行车/磨合.....	174
经济地使用车辆.....	175



车辆负载.....	177
冬季用车.....	179
启动发动机.....	181
关闭发动机.....	184
离合器.....	185
变速器.....	186
缓速器.....	195
差速锁.....	199
悬架.....	203
半挂车操作.....	217
第四章 实用建议.....	223
更换轮胎.....	224
牵引和牵引起动.....	230
跨接起动/辅助起动.....	234
弹簧储能制动气室—紧急解除.....	236
燃油系统.....	238
车用 CNG 天然气供气系统.....	248
空气滤清器.....	253
电气系统.....	259
照明.....	261
车辆的清洁和保养.....	263
第五章 车辆保养.....	267
柴油发动机.....	268
天然气发动机.....	311

离合器 .....	323
变速器 .....	329
缓速器 .....	336
转向系 .....	341
从动桥 .....	343
驱动桥 .....	356
传动轴 .....	391
悬架 .....	395
鞍座 .....	399
整车保养 .....	400
第六章 安全与环保 .....	419
安全须知 .....	420
环境保护 .....	434
第七章 技术参数 .....	435
发动机参数 .....	436
变速器参数 .....	446
缓速器参数 .....	448
从动桥参数 .....	449
悬架参数 .....	452
轮胎参数 .....	455
灯泡参数 .....	458

# 第一章 车辆操作



## 车门操作

中央控制门锁（在车外）



**警告！**

在车门未正常关闭之前，切勿驾驶车辆。

打开车门

- 方法一：将钥匙①插入锁孔中，逆时针转动钥匙（副驾驶员侧顺时针转动），即打开车门锁，拉动手柄②打开车门。

- 方法二：使用遥控钥匙，按解锁键③，可以打开所有门锁，拉动手柄②打开车门。



锁上车门

- 方法一：适度用力关闭车门，将钥匙①插入锁孔，顺时针转动钥匙（副驾驶员侧逆时针转动），即锁上车门。
- 方法二：适度用力关闭车门，使用遥控钥匙，按闭锁键④，可以锁上所有车门。

### 中央控制门锁（在车内）

#### 打开车门

• 方法一：闭锁状态下，按动翘板开关①右侧“A”处，拉动手柄②，推开车门；

开锁状态下，拉动手柄②，推开车门。

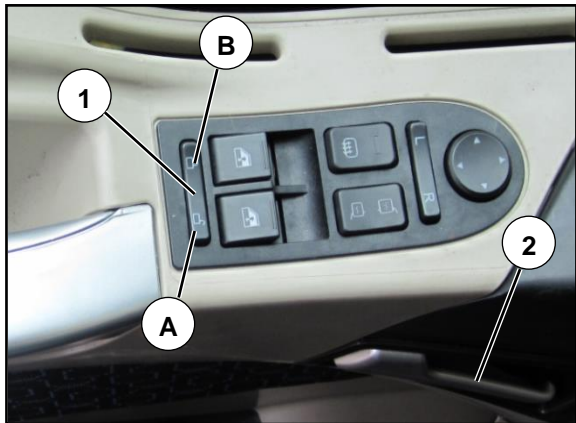
• 方法二：闭锁状态下，使用遥控钥匙解锁键打开所有车门锁，拉动手柄②，推开车门。

#### 锁上车门

• 方法一：适度用力关闭车门，按动翘板开关①左侧“B”处，锁上所有车门。

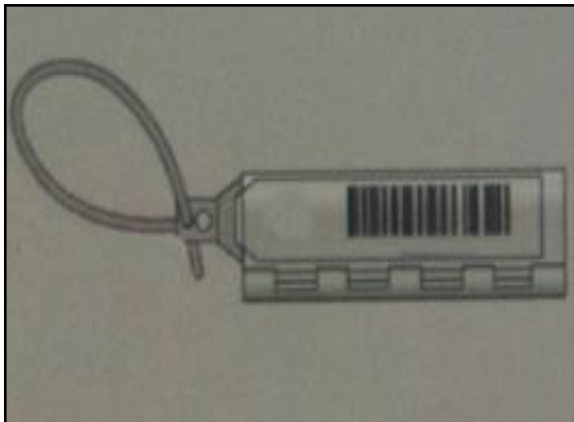
• 方法二：适度用力关闭车门，使用遥控钥匙闭锁键锁上所有车门。

• 方法三：适度用力关闭车门，推动内手柄②锁止所有车门。



#### 注意！

当用钥匙打开或锁闭一侧车门时，其它车门也同时打开或锁闭；遥控钥匙可控制所有车门的打开和锁闭。



### 钥匙条形码

根据配置不同，钥匙分为遥控钥匙和普通钥匙。钥匙塑料挂件上带有配制新钥匙所需的条形码（请用户妥善保存），凭此码可在销售商处配制钥匙。

## 电动车窗

### 部分或完全打开车窗

- 打开钥匙开关，置于 ACC（I）挡。

按压翘板开关①（驾驶员侧）或②（副驾驶员侧）的端部“C”：

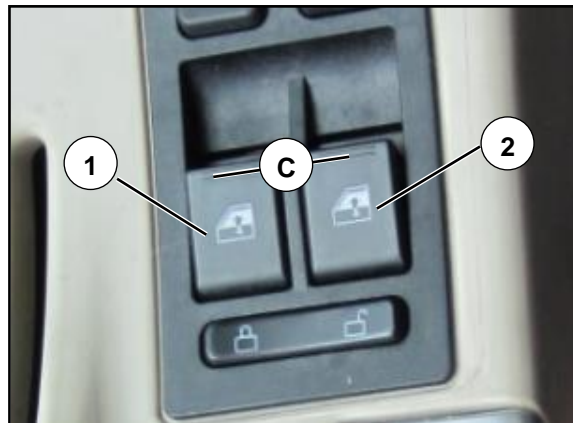
- 按压时间小于 1s，车窗玻璃点动下降。

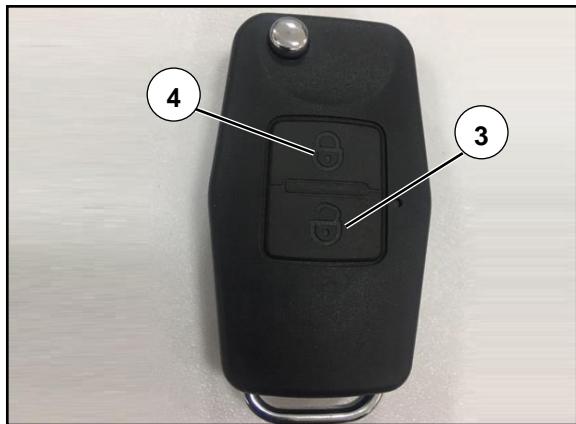
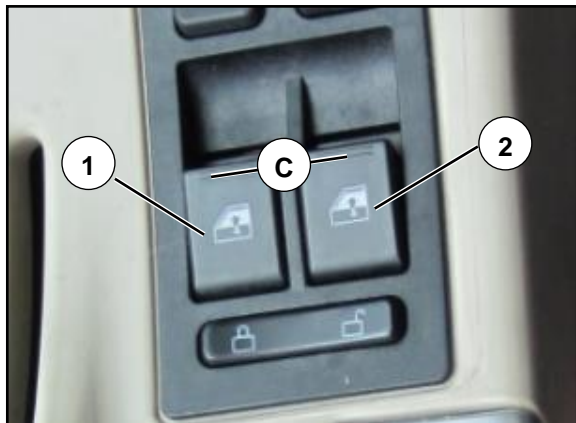
- 按压时间大于 1s，车窗玻璃自动下降到底；在车窗玻璃运动中，再次按压或提拉翘板开关①或②的端部“C”，车窗玻璃停止运动。

- 当电源总开关打开且点火钥匙处于 LOCK（0）挡时：

- 长按遥控钥匙解锁键③2s，门锁完成开锁动作后，左右门窗玻璃先后自动完全打开。

- 在玻璃升降的过程中，点火开关由 LOCK（0）挡转变为 ON（II）挡可中断两侧玻璃的升降。操作驾驶员侧翘板开关①和②可中断同侧的玻璃升降，操作副驾驶员侧翘板开关可中断本侧车门玻璃的升降。





### 部分或完全关闭车窗



#### 警告！

-当心有受伤的危险。

-确保关窗时没有夹住人。

-为了防止开关频繁的动作导致门窗、门锁电机过热，控制系统对门窗、门锁电机进行过热保护。

- 提拉翘板开关①（驾驶员侧）或②（副驾驶员侧）的端部“C”。

-提拉时间小于 1s，车窗玻璃点动上升。

-提拉时间大于 1s，车窗玻璃自动上升到顶；在车窗玻璃运动中，再次提拉或按压翘板开关①或②的端部“C”，车窗玻璃停止运动。

- 当电源总开关打开且点火钥匙处于 LOCK (0) 挡时：

长按遥控钥匙闭锁键④2s，门锁完成闭锁动作后，左右门窗玻璃先后自动完全关闭。

**注：**驾驶员侧翘板开关可以同时控制两侧车门玻璃的升降；副驾驶员侧翘板开关只能控制本侧车门玻璃的升降；副驾驶员侧车窗操作方法同驾驶员侧。

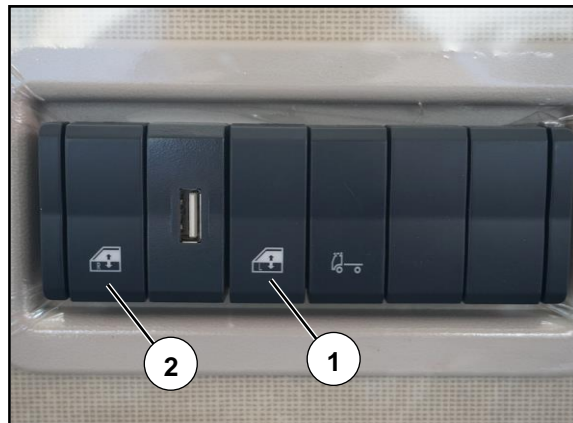


### 电动车窗（卧铺控制开关）

当电源总开关打开，操控翘板开关①（控制驾驶员侧车窗）或②（控制副驾驶员侧车窗）：

- 按压时间小于 1s，车窗玻璃点动升降。

- 按压时间大于 1s，车窗玻璃自动升降，在车窗玻璃运动中，再次按压可中断车门玻璃的升降。





### 后视镜调整

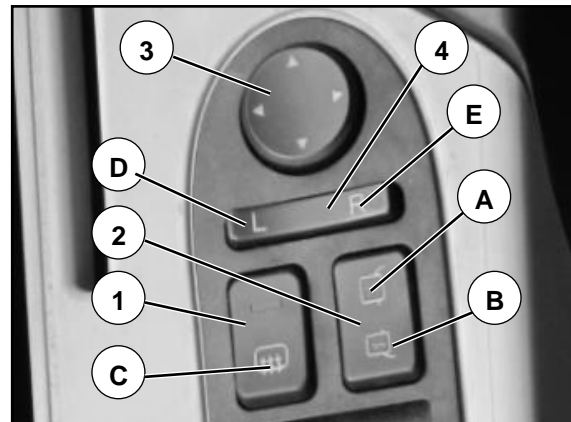
#### 后视镜调整（手动）

- 手动后视镜的调整需在停车状态下进行。
- 后视镜调整前确认车门处于锁止状态。
- 降下车窗玻璃，通过按压左右后视镜镜片的周边来获得合适的镜片角度。后视镜的调整可能需重复多次才能得到合适的镜片角度。

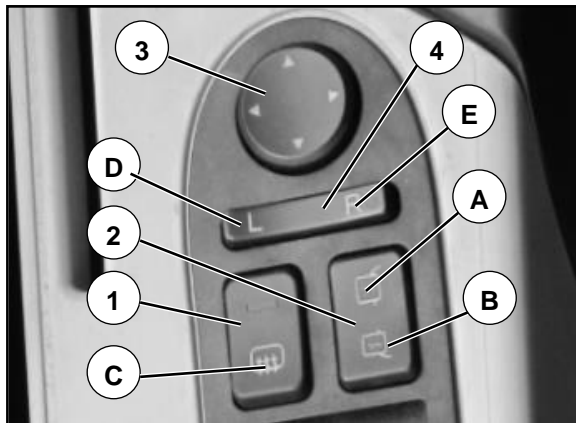
## 后视镜调整（电动）

**警告！**

- 只有在钥匙开关在 ON（II）挡时，方可调整后视镜。
- 确保驾驶员座椅处于正确的驾乘位置。
- 为了防止开关频繁的动作导致电机过热，控制系统对电机进行过热保护！后视镜电机在 5s 内连续启动停止操作 10 次后，在 3 分钟内该后视镜不再响应任何操作命令。
- 在行车过程中不得调整后视镜。



- 检查后视镜的设置，并根据需要进行调整。
- 必要时清洁后视镜。
- 通过翘板开关②选择需要调整镜子的类型（后视镜和广角镜）。
- 通过翘板开关④选择左右侧的镜子。
- 后视镜控制按钮③在开关面板平面上，可以进行前、后、左、右不同方位调整。



### 后视镜调节开关功能

- 通过按压调整开关③（如图所示）四个方向箭头可实现相应镜子的调节：

镜子左右旋转

镜子上下旋转

- 当按压调整开关的操作撤销后，开关自动恢复到初始位置。

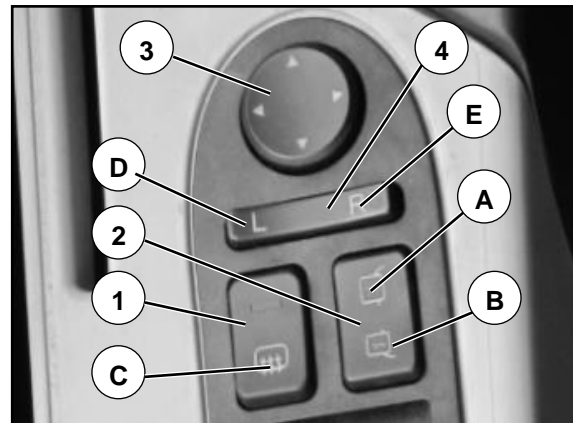
- 以下任意条件满足时，该后视镜停止运动：

镜子选择开关和左右侧选择开关处于中间挡。

点火开关不再处于 ON（II）挡。

**警告!**

- 只有钥匙开关处于 ON (II) 挡时, 后视镜加热装置方可起作用。
- 当后视镜结冰或有霜时请打开后视镜加热装置。
- 如果电压低于 23V 时, 后视镜加热装置将失效; 如果电压恢复正常, 后视镜加热装置不会自动打开, 钥匙开关再次拨至 ON (II) 挡位置, 电压恢复正常, 后视镜加热装置恢复正常。

**打开后视镜加热装置**

- 钥匙开关处于 ON (II) 挡。
- 按动翘板开关①的 C 端, 打开后视镜加热装置, 位于翘板开关上的加热指示灯点亮。

**关闭后视镜加热装置**

- 在后视镜除霜器工作时, 再次操作翘板开关①的 C 端。
- 后视镜除霜功能启动 15 分钟后将自动关闭加热装置。
- 钥匙开关不再处于 ON (II) 挡。



### 前挡风玻璃

#### 前挡风玻璃加热

- 前挡风玻璃加热控制参见“空调系统”。按压“MODE”键选择除霜模式，再按下除霜按键，进入前挡风玻璃加热状态。再次按下除霜按键退出除霜模式。图示箭头处为出风口。

## 储物箱



注意！

-储物箱内不允许放置含有腐蚀性的物体、坚硬有棱角的物体。

-避免放置重量较大的物品。

- 储物箱可以存放衣物等随车生活物品。



- 储物箱箱盖开启后的位置如图所示。



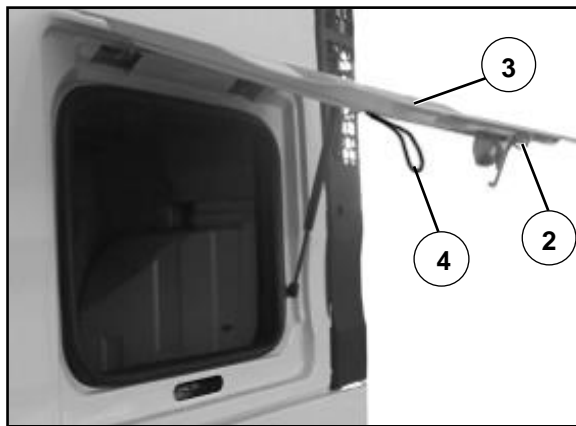


### 工具箱

驾驶室左、右侧各有一个工具箱，两侧工具箱盖均可开启。

#### 打开工具箱盖

- 工具箱开启手柄①位于在座椅后面，拉动开启手柄，锁簧即可打开。



- 用手指向上推卡扣开关②，开启工具箱盖③，在转过大约 20° 以上时，箱盖会在气弹簧支撑下可以停留在所需位置。

#### 关闭工具箱盖

- 拉下拉带④，关闭工具箱盖③，小心按压工具箱盖使其锁闭。



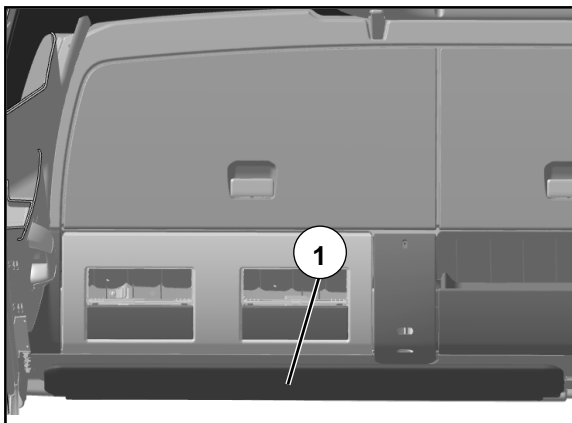
## 仪表台

- 驾驶员侧：车辆控制及信息显示区。



- 中部及副驾驶员侧：物品放置及储藏区。



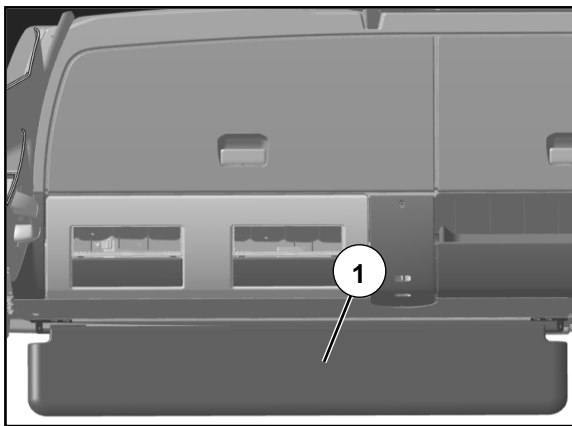


### 遮阳装置

#### 前遮阳板的调整

驾驶室前风挡玻璃上方左、右两侧各有一个遮阳板，其收放方法相同。

- 图示为前遮阳板①收起时位置



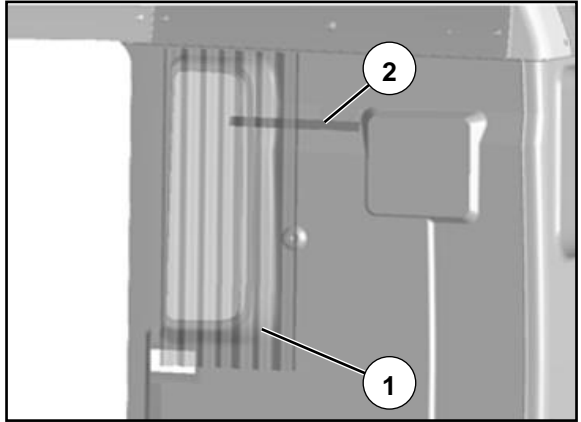
- 图示为前遮阳板工作时位置，驾驶员可根据需要旋转遮阳板①到所需位置。

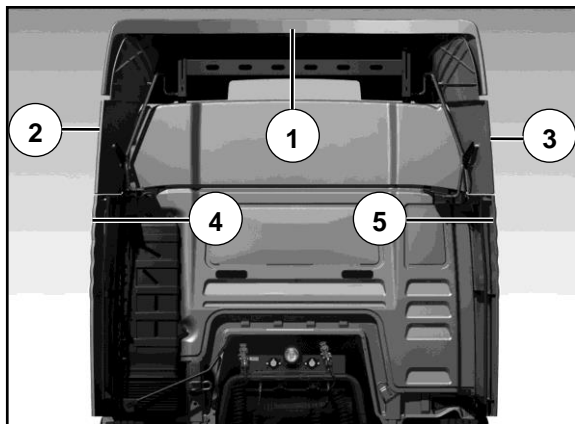
### 环绕窗帘

① 侧窗帘

② 窗帘捆扎带

- 环绕窗帘分为左右两件，两侧窗帘全展开可以覆盖前风窗和车门窗口，为驾驶员休息室提供一个相对安静舒适的环境。
- 窗帘有全展开和收起两种状态。
- 驾驶员休息时可以全部展开。
- 在车辆行驶时，一定要使窗帘处于收起状态，用窗帘捆扎带将窗帘收起，使之相对固定。





### 导流装置

导流装置（选装）由车顶导流罩与侧翼导流板组成。

正确安装车顶导流罩与侧部导流板，能够降低燃油消耗。

- ① 高度可调节的车顶导流罩    ② 左翼导流板    ③ 右翼导流板  
④ 左侧导流板    ⑤ 右侧导流板

### 导流装置的调整



#### 警告！

-当心事故！

-调整车顶导流罩时，请确认站在合适的平台上，并有足够附着力。

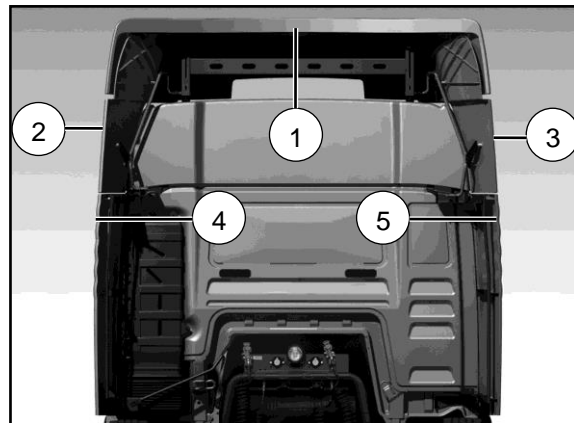
-调整后的车顶导流罩高度，不得超过法规允许的车辆高度。

-若使用低底盘平板货车或铁路运输车辆，不得超过法规允许的车辆的运输高度。

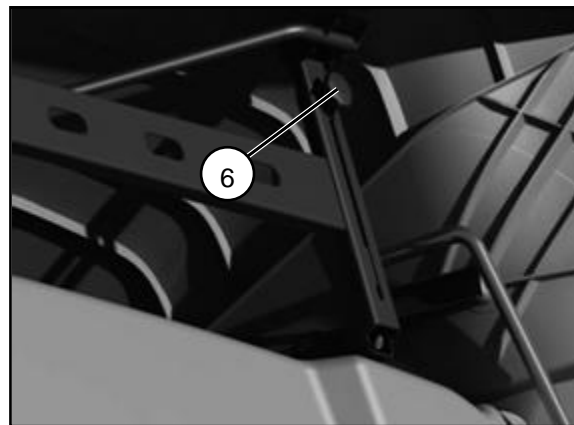
-在国际路线运行，应遵守相关国家的法律法规，如有必要，应重新调整导流装置。

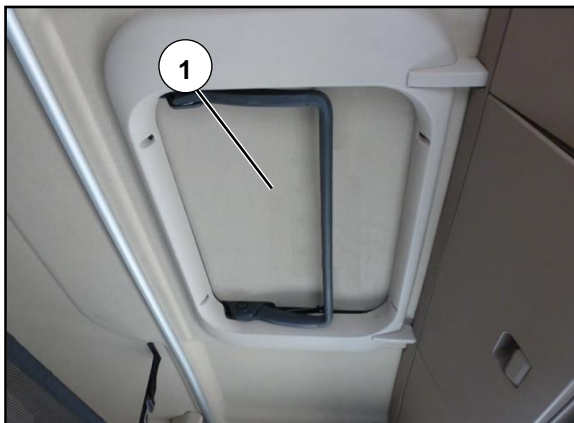
-确保导流装置左右两侧高度一致。

- 根据整车高度，可用后面的可调节支架调节车顶导流罩①。



- 拧松任一调节支架上的星状手柄⑥，直至夹紧滑块脱离星状手柄为止。
- 可靠地扶住车顶导流罩，并拧松另一支架上的星状手柄。
- 将车顶导流罩置于所需位置，按顺序夹紧背部的两个夹紧滑块，并用星状手柄将其固定牢固。





## 天窗

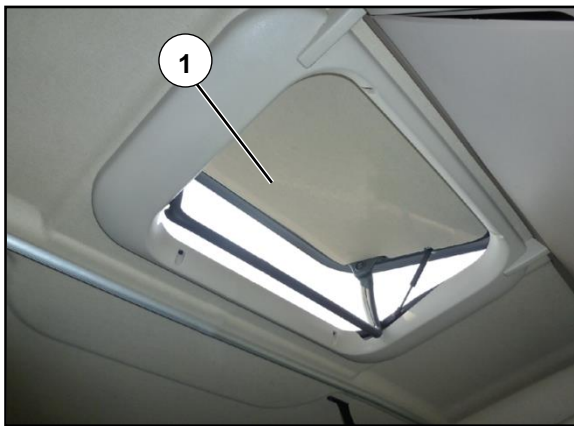
### 手动天窗



#### 警告!

人员离开驾驶室时请确认天窗处于关闭状态，以保证防盗及避免雨水、灰尘进入驾驶室。

- 图示为天窗①关闭时位置。



- 图示为天窗①开启角度最大时位置。

### 天窗开启挡位设置(三个)

- 全开位置（最大角度挡位）开启

沿方向 A 旋转把手②至最后端，然后向上推动把手②至限位位置。

- 全开位置（最大角度挡位）关闭

向下拉动把手②至最下方，然后沿方向 B 旋转把手②至锁定位置。

- 二挡位置（中间挡位）开启

沿方向 A 旋转把手②至最后端，然后向上推动把手②至二挡位置，最后沿方向 B 旋转把手②至锁定位置。

- 二挡位置（中间挡位）关闭

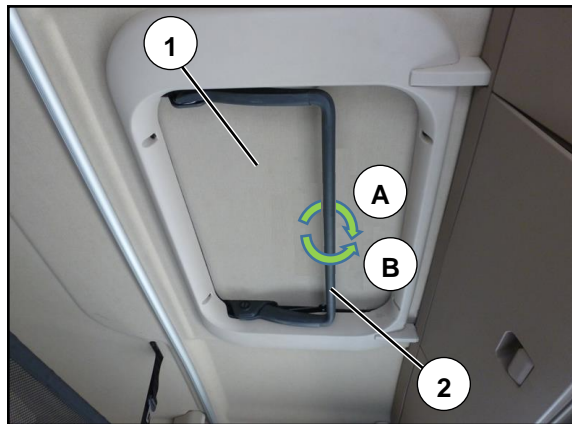
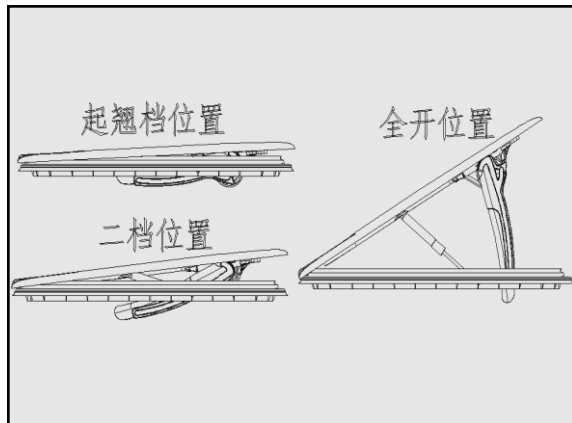
沿方向 A 旋转把手②至最后端，然后向下拉动把手②至最下方，最后沿方向 B 旋转把手②至锁定位置。

- 起翘挡位置（最小挡位）开启

沿方向 A 旋转把手②至最后端，然后向上推动把手②至起翘挡位置，最后沿方向 B 旋转把手②至锁定位置。

- 起翘挡位置（最小挡位）关闭

沿方向 A 旋转把手②至最后端，然后向下拉动把手②至最下方，最后沿方向 B 旋转把手②至锁定位置。



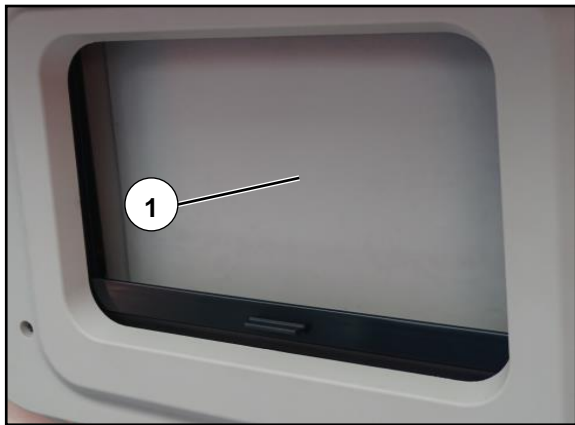
## 电动天窗



### 警告！

人员离开驾驶室时请确认天窗处于关闭状态，以保证防盗及避免雨水、灰尘进入驾驶室。

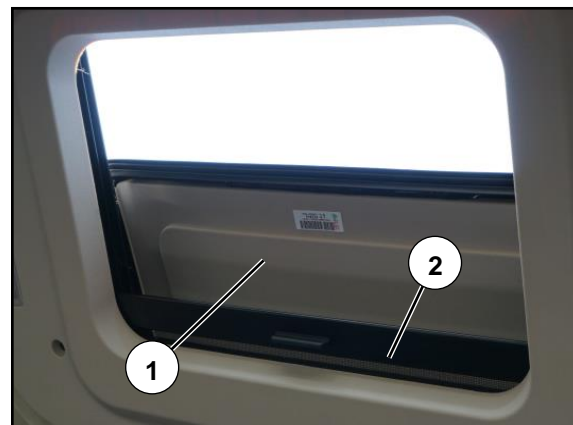
天窗开启和关闭过程分为起翘区和平移区。天窗开启和关闭分为自动和手动两种模式。自动模式为短按，即点压，短按判定时间为大于 40ms，小于 350 ms。手动模式为长按，长按判定时间大于 350 ms。正常操作下，天窗在全闭点停止运行后，不建议继续长按关闭按键时间超过 5s。



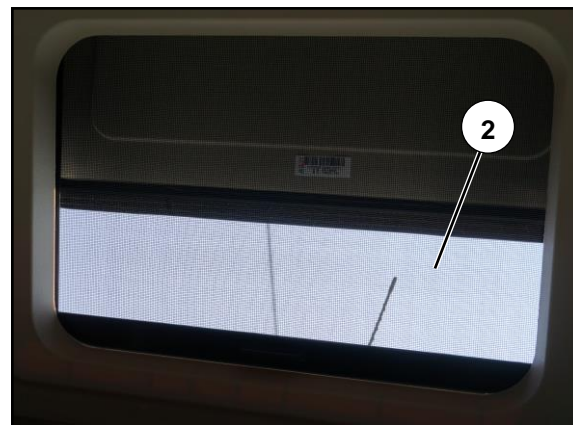
- 天窗顶盖①完全关闭时的状态。

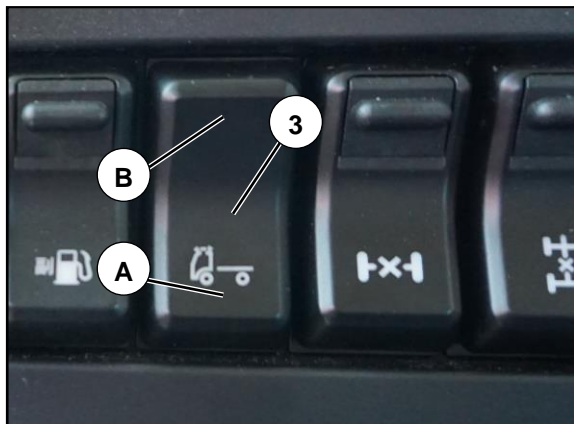


- 天窗顶盖①完全开启，防虫网②未拉开时的状态。



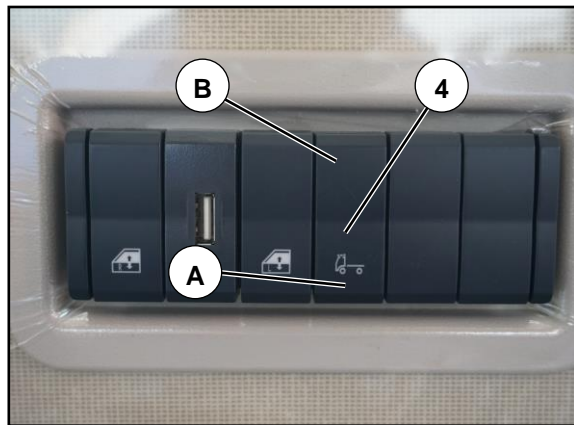
- 天窗顶盖①完全开启，防虫网②拉开时的状态。





## 部分或完全起翘

- 打开整车电源。
- 短按或长按仪表台侧翘板开关③或者卧铺控制模块侧翘板开关④的端部 A 开启键，天窗开始起翘运行。
- 短按开启时，天窗运行到起翘高点前可按压端部 A 开启键选择点停；点停后再次按压端部 A 开启键，天窗继续起翘运行至起翘高点后停止。若中间不选择点停，天窗运行到起翘高点后停止。
- 长按开启时，天窗往起翘方向运行，在到达起翘高点前，松开端部 A 开启键，天窗停止运行；再次长按端部 A 开启键，天窗继续起翘运行至起翘高点后停止。若一直长按，天窗运行到起翘高点后停止。



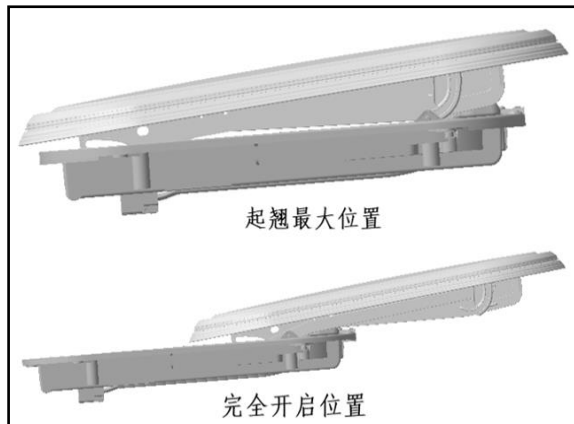
## 部分或完全关闭起翘

- 短按或长按仪表台侧翘板开关③或者卧铺控制模块侧翘板开关④的端部 B 关闭键，天窗可以从起翘区的任意位置运行到关闭点。
- 短按关闭时，天窗运行到关闭点前可按压端部 B 关闭键选择点停；点停后再次按压端部 B 关闭键，天窗继续运行到关闭点后停止。若中间不选择点停，天窗运行到关闭点后停止。

- 长按关闭时，天窗往关闭方向运行，在到达关闭点前，松开端部 B 关闭键，天窗停止运行；再次长按端部 B 关闭键，天窗继续往关闭方向运行到关闭点停止。若一直长按，天窗运行到关闭点后停止。

#### 部分或完全开启

- 天窗起翘到最大位置后，短按或长按仪表台侧翘板开关③或者卧铺控制模块侧翘板开关④的端部 A 开启键，天窗开始平移开启运行。
- 短按开启时，天窗运行到全开点前可按压端部 A 开启键选择点停；点停后再再次按压端部 A 开启键，天窗继续平移运行至全开后停止。若中间不选择点停，天窗运行到全开后停止。
- 长按开启时，天窗后滑开启运行，在到达全开点前，松开端部 A 开启键，天窗停止运行；再次长按端部 A 开启键，天窗继续平移开启运行至全开后停止。若一直长按，天窗运行到全开后停止。



## 部分或完全关闭

- 短按或长按仪表台侧翘板开关③或者卧铺控制模块侧翘板开关④的端部 B 关闭键，天窗可以从平移区的任意位置运行到全闭点或起翘最大位置。
- 短按端部 B 关闭键时，天窗运行到关闭点前可按压端部 B 关闭键选择点停；点停后再次按压端部 B 关闭键，天窗继续运行到关闭点后停止。若中间不选择点停，天窗运行到关闭点后停止。
- 长按端部 B 关闭键时，天窗往关闭方向运行，在到达起翘最大位置前，松开端部 B 关闭键，天窗停止运行；再次长按端部 B 关闭键，天窗继续往关闭方向运行到起翘最大位置停止。若一直长按，天窗运行到起翘最大位置后停止。停止后继续长按，天窗往关闭方向运行到关闭点后停止。

## 强制初始化操作

- 天窗运行到关闭点，无论短按还是长按端部 B 关闭键，让天窗运行至关闭点。
- 天窗运行到关闭点后，松开端部 B 关闭键，然后重新按住端部 B 关闭键，长按时间超过 5s。
- 听到电机响动两声后，松开端部 B 关闭键，完成强制初始化。
- 完成强制初始化后，让天窗开启和关闭运行一个完整周期。
- 若天窗停在任意位置无法完全关闭，可长按端部 B 关闭键 5s 以上，完成强制初始化。

## 座椅调整

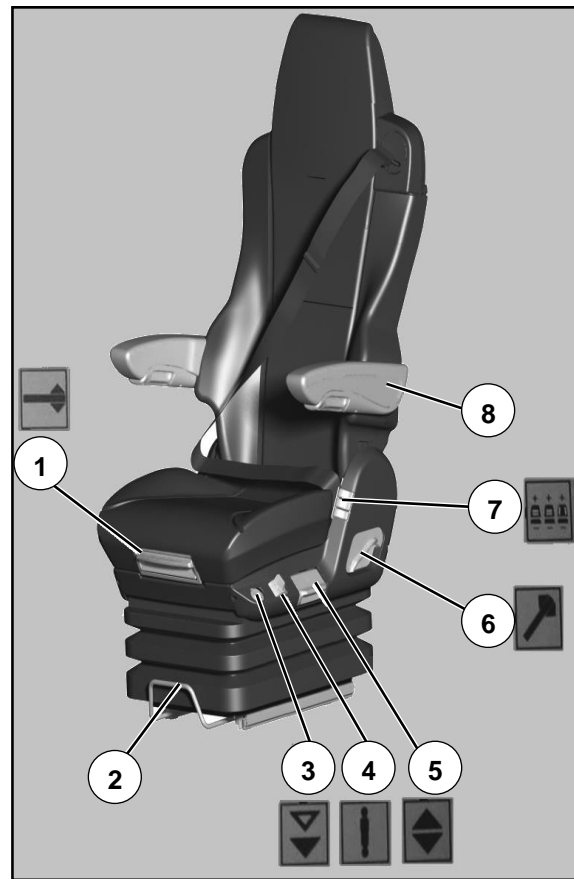
### 空气悬挂座椅调整（驾驶员座椅）

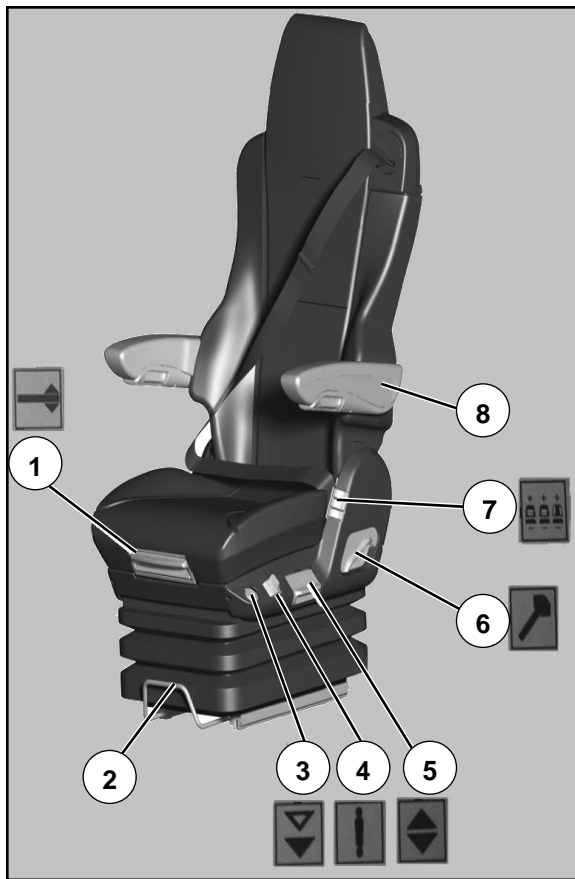


#### 警告！

- 仅在车辆处于静止状态时方可调整座椅，行车中不得进行调整。
- 确保您能听到座椅锁止装置卡合的声音。
- 驾驶员和副驾驶员座椅上不适宜固定儿童座椅。
- 在每次行车之前系好安全带，参见“座椅安全带”。

- |                   |          |                 |
|-------------------|----------|-----------------|
| ① 座垫角度调整          | ② 座椅前后调整 | ③ 快速下降装置(便于上下车) |
| ④ 座椅弹性调整          | ⑤ 座椅高度调整 | ⑥ 座椅靠背角度调整      |
| ⑦ 腰部支撑装置和侧向支撑装置调整 | ⑧ 扶手调整   |                 |





### 座垫角度调整

向上扳动手柄①，根据需要调整座垫角度，调至合适角度，释放手柄，座垫锁止。

### 座椅前后调整

向上扳动手柄②，向前/向后滑动座椅，调整到合适位置，释放手柄；向前或向后轻推座椅，直至听到座椅锁止就位的声音为止。

### 快速下降装置（便于上下车）

- 上车后按下按钮③（按钮弹出），座椅上升到行车位置。
- 下车前按下按钮③（按钮压入），座椅降低到下车位置。

### 座椅弹性调整

前后扳动手柄④，将座椅弹性设置到所需程度（软硬）。

### 座椅高度调整

- 坐在座椅上，向上扳动手柄⑤，座椅升高，到达合适高度时释放手柄；
- 坐在座椅上，向下扳动手柄⑤，座椅下降，到达合适高度时释放手柄。

## 座椅靠背角度调整

身体轻倚靠背，向上扳动手柄⑥，将靠背调至所需位置，释放手柄，靠背锁止。

## 腰部支撑和侧向支撑

按压按钮⑦给空气气囊充气或放气。

“+”号：气囊充气；

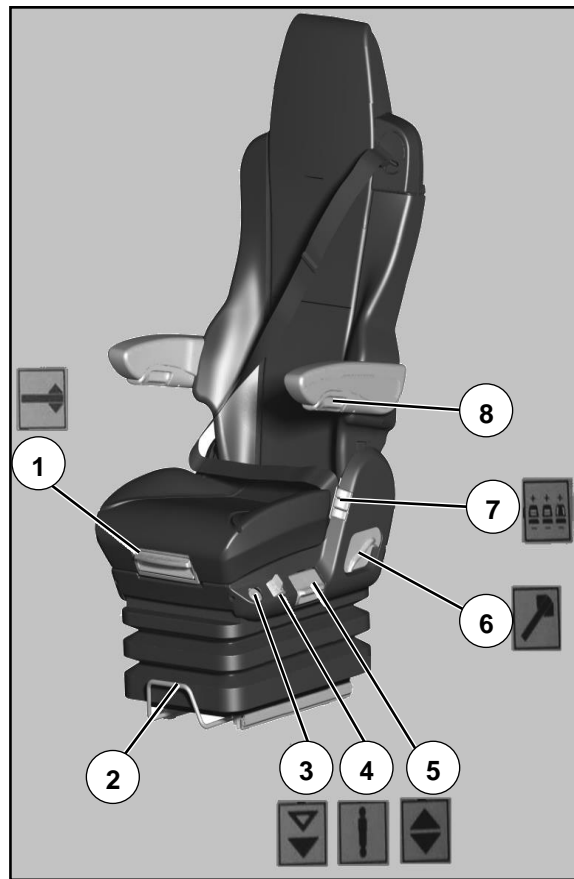
“-”号：气囊放气。

## 扶手角度调整

利用滚花按钮⑧来设置扶手所需角度。

向座椅内侧旋转：扶手升高；

向座椅外侧旋转：扶手降低。





### 机械减震主座椅



#### 警告！

—仅在车辆处于静止状态时方可调整座椅，行车中不得进行调整。

—确保您能听到座椅锁止装置卡合的声音。

—驾驶员和副驾驶员座椅上不适宜固定儿童座椅。

—在每次行车之前系好安全带，参见“座椅安全带”。

- ① 座椅前后调整
- ② 座椅前端高度调整
- ③ 座椅后端高度调整
- ④ 腰靠气囊调整
- ⑤ 靠背角度调整
- ⑥ 座椅刚度调整



### 座椅前后调整

向上拉手柄①，向前/向后滑动座椅，释放手柄；向前或向后轻推座椅，直至听到座椅锁止的声音为止。

### 座椅前端高度调整

向上拉手柄②，利用体重将座垫前端下压（或上升），使座垫前端调整至需要的高度，释放手柄锁定位置。

### 座椅后端高度调整

向上拉手柄③，利用体重将座垫后端下压（或上升），使座垫后端调整至需要的高度，释放手柄锁定位置。

### 座椅腰靠气囊调整

按压按钮④上（下）端，腰靠气囊充（放）气。

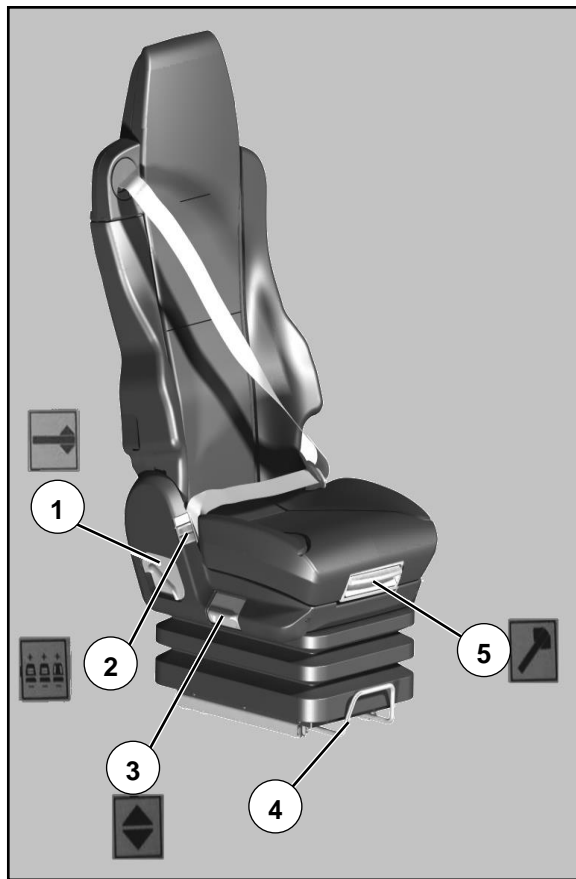
### 座椅靠背角度调整

身体轻倚靠背，向上拉手柄⑤，调整靠背至所需位置，释放手柄，靠背锁止。

### 座椅刚度调整

旋转刚度调整转轮⑥，调整座椅至合适的刚度。





### 气弹簧座椅调整（副驾驶员座椅）



#### 警告！

- 仅在车辆处于静止状态时方可调整座椅，行车中不得进行调整。
- 确保您能听到座椅锁止装置卡合的声音。
- 驾驶员和副驾驶员座椅上不适宜固定儿童座椅。
- 在每次行车之前系好安全带，参见“座椅安全带”。

- ① 座椅靠背角度调整
- ② 腰部支撑装置和侧向支撑装置调整
- ③ 座椅高度调整
- ④ 座椅前后调整
- ⑤ 座垫角度调整

## 座椅靠背角度调整

身体轻倚靠背，向上扳动手柄①，将靠背调至所需位置，释放手柄，靠背锁止。

## 靠背支撑和侧向支撑

按压按钮②给空气气囊充气或放气。

“+”号 = 气囊充气；“-”号 = 气囊放气。

## 座椅高度调整

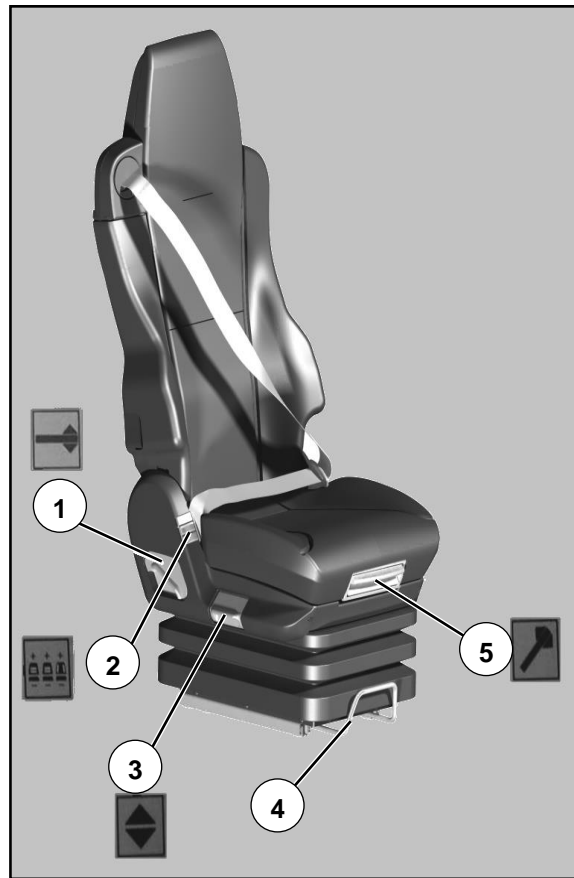
- 坐在座椅上，向上扳动手柄⑤，座椅升高，到达合适高度时释放手柄。
- 坐在座椅上，向下扳动手柄⑤，座椅下降，到达合适高度时释放手柄。

## 座椅前后调整

向上扳动手柄④，向前/向后滑动座椅，调整到合适位置，释放手柄；向前或向后轻推座椅，直至听到座椅锁止就位的声音为止。

## 座垫角度调整

向上扳动手柄⑤，根据需要调整座垫角度，调至合适角度，释放手柄，座垫锁止。





### 轻量化座椅调整（副驾驶员座椅）



#### 警告！

- 仅在车辆处于静止状态时方可调整座椅，行车中不得进行调整。
- 确保您能听到座椅锁止装置卡合的声音。
- 驾驶员和副驾驶员座椅上不适宜固定儿童座椅。
- 在每次行车之前系好安全带，参见“座椅安全带”。

① 座椅靠背角度调整

② 座椅前后调整

### 座椅靠背角度调整

身体轻倚靠背，向上扳动手柄①，将靠背调至所需位置，释放手柄，靠背锁止。

### 座椅前后调整

向上扳动手柄②，向前/向后滑动座椅，调整到合适位置，释放手柄；向前或向后轻推座椅，直至听到座椅锁止就位的声音为止。

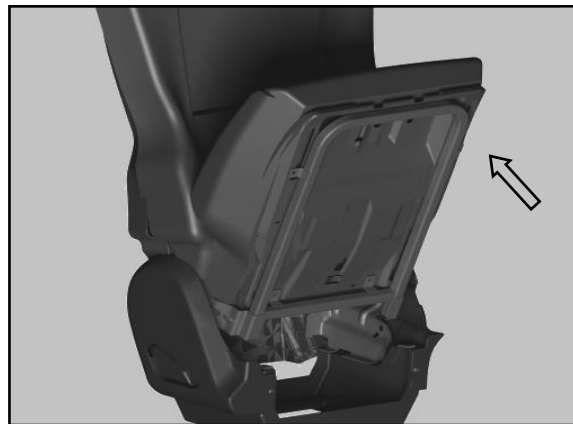


### 坐垫翻转

将坐垫向上翻转，当听到锁止机构的啮合“咔哒”声时停止翻转，坐垫处于翻转位置。

### 坐垫放下

平推坐垫，当听到锁止机构脱离的“咔哒”声时，松开坐垫，坐垫自然回落至乘坐位置。





### 座椅前后位置调整及座椅靠背角状态

- 座椅座垫不可前后调整，将座垫调整至水平位置时即为座椅设定的前后位置。
- 座椅靠背与竖直方向成  $12^\circ$  时为座椅靠背角状态。

### 座椅靠背角度调整范围

#### 空气悬挂座椅、气弹簧座椅及轻量化座椅

以座椅靠背与垂直方向  $12^\circ$  角为基准，调整范围：向前可调  $63^\circ$ ，向后可调  $32^\circ$ 。

#### 经济型左座椅

以座椅靠背垂直时为基准，座椅靠背向前可调整  $60^\circ$ 。向后可调整  $65^\circ$ 。

## 方向盘调整

为了满足不同驾驶人员的驾驶习惯，方向盘位置可以实现上下前后调节，高度调整范围为 $\pm 20\text{mm}$ ，前后调整范围为 $\pm 6^\circ$ 。

### 调整方向盘：

- 首先调整驾驶员座椅，参见“座椅调整”，然后调整方向盘。
- 向上拨动调节手柄①，将方向盘调整到合适的使用位置。
- 向下压紧调节手柄①，方向盘位置即锁定。

### 说明：

向前移动方向盘，既方便进入或离开车内，又有助于向副驾驶员一侧移动。



**危险！**

车辆行驶过程中严禁调整方向盘位置，只有车辆处于静止状态且使用驻车制动时，方可调整方向盘！



1

### 座椅安全带



#### 警告！

- 在每次出车之前，应系好安全带。
- 一人系一条安全带。
- 严禁将安全带缠绕起来，确保安全带贴合您身体。
- 只有当座椅靠背几乎处于垂直位置时，安全带才能为您提供最佳保护，参见“座椅调整”。
- 后背紧靠座椅靠背，安全带应紧贴在颈、肩部之间部位。
- 安全带应置于肩膀中间部位，不得位于喉部。
- 安全带在大腿部位应松紧适度，尽可能穿过下腹部，不要从胃部穿过。
- 不要将座椅调整到安全带不能贴合您身体位置。
- 在行车过程中，应经常通过拉动肩部安全带来调整安全带的松紧度。
- 不要让安全带从放有坚硬或易碎物品（例如笔、眼镜等）的口袋上通过。
- 安装新安全带，替换事故中已损坏或严重变形的安全带及安全带固定点检查，均应在中国重汽服务站进行。
- 不得改装座椅安全带。



### 系好安全带

在系好安全带之前，应按身材调整驾驶员和副驾驶员座椅。

- 安全带应从肩膀中部通过，不得穿过您喉咙部位。
- 抓住安全带搭扣，拉动安全带使之穿过肩部和大腿。
- 将安全带搭扣插入安全带扣夹中，直至听到搭扣啮合的声音。
- 安全带在上身和大腿部位应松紧合适。



### 警告！

系好安全带后，行车时应经常检查安全带的状况及性能，如有必要再次拉紧安全带。

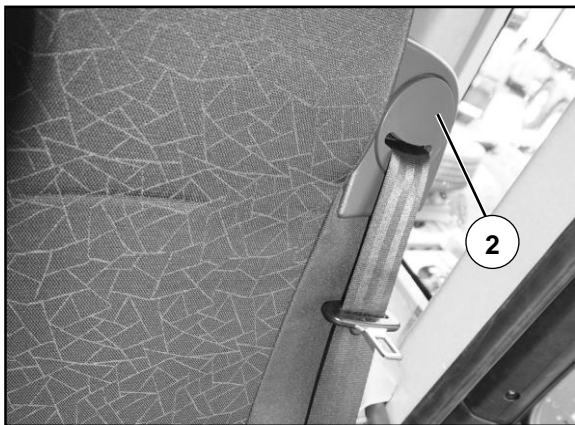
### 检查安全带锁（每天）

猛拉拽安全带，安全带卷轴应锁定。

### 释放

- 朝箭头方向按压安全带扣夹上的红色按钮。
- 握住安全带搭扣直到安全带自动收回。





### 惯性卷收器

在下列情况下，卷收器②应锁住安全带，防止安全带被拉出。

- 车辆在任何方向上突然减速。
- 快速拉出安全带时。

通过快速拉出安全带，可以检测惯性卷收器的锁止功能。

## 卧铺

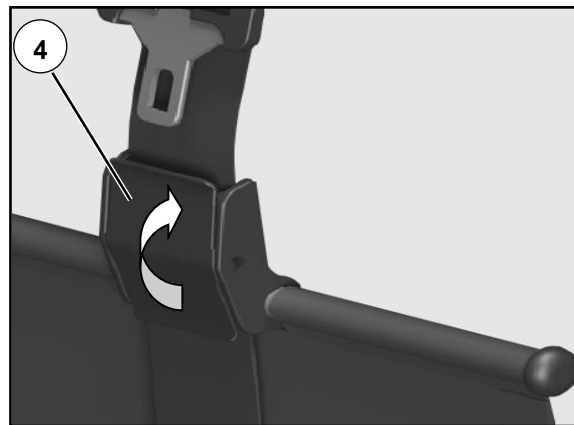
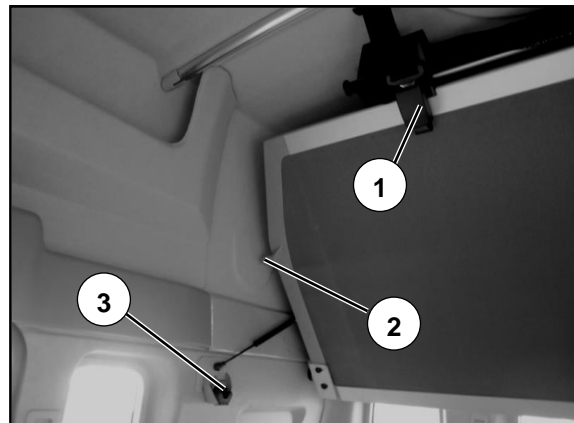


**警告!**

在车辆行驶过程中，在卧铺上不准放置任何物品。

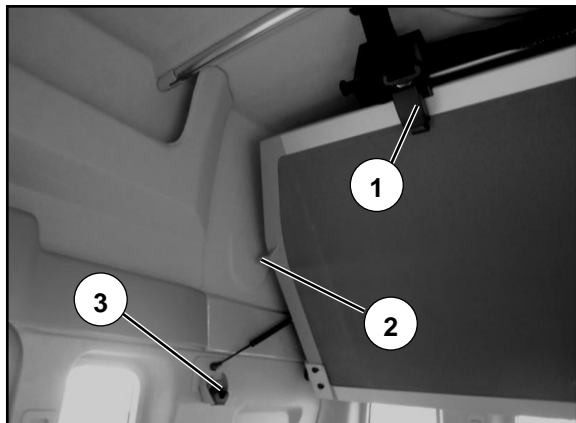
## 放平上卧铺

- 必要时，可前推驾驶员/副驾驶员座椅，或调整座椅靠背，见“座椅调整”。
- 打开锁紧装置①。
- 向下翻转上卧铺，使圆柱状凸起②落入卧铺托架③内。
- 调整好防护网及防护网安全带，向上翻动防护网调整手柄④并锁紧。



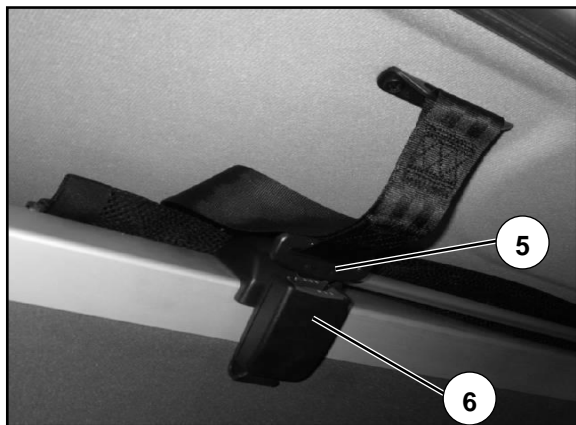
**警告!**

上卧铺在使用中应保证防护网调整手柄④锁止牢固，且防护网处于展开状态。



## 收起上卧铺

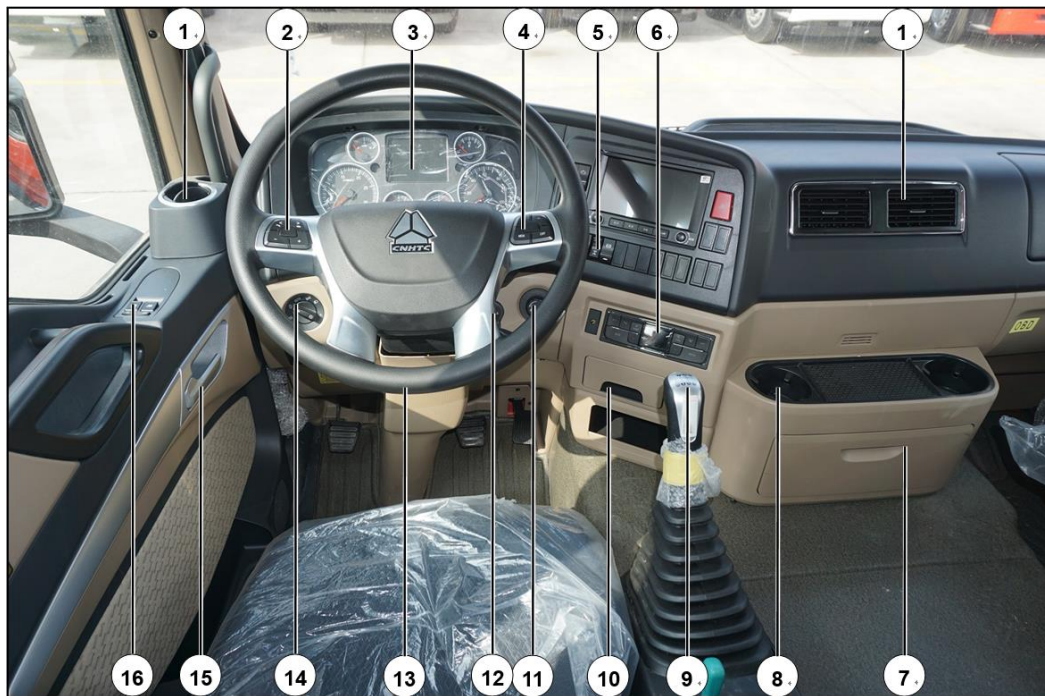
- 用适当用力将上卧铺上翻到位。



## 警告!

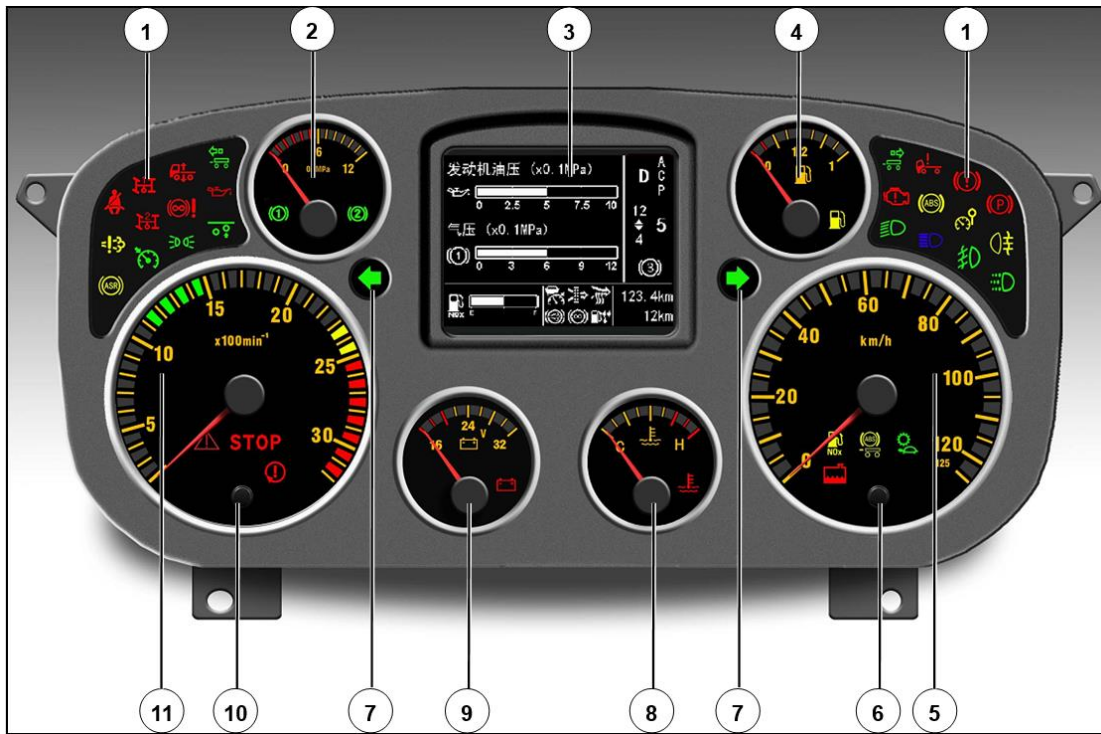
上卧铺翻转后，应保证锁舌与带扣锁牢固锁止。

驾驶室内部概览



- 1 通风口 2 方向盘左侧按键 3 仪表板 4 方向盘右侧按键 5 翘板开关 6 空调控制面板 7 储物盒 8 水杯架  
 9 变速器操纵手柄 10 烟灰盒 11 MCS 旋钮 12 钥匙开关 13 方向盘 14 灯光旋转开关 15 车门内把手  
 16 车门控制面板

仪表板



1 检测与报警灯面板 2 气压表 3 驾驶员显示屏 4 燃油表 5 车速表 6 按键 1 (见“驾驶员显示屏和检测灯面板”)

7 转向指示灯 8 水温表 9 电压表 10 按键 2 (见“驾驶员显示屏和检测灯面板”) 11 发动机转速表

### 车速表

显示车辆行驶速度。指示范围为0~125km/h，每个小刻度为5km/h，每个大刻度为20km/h。

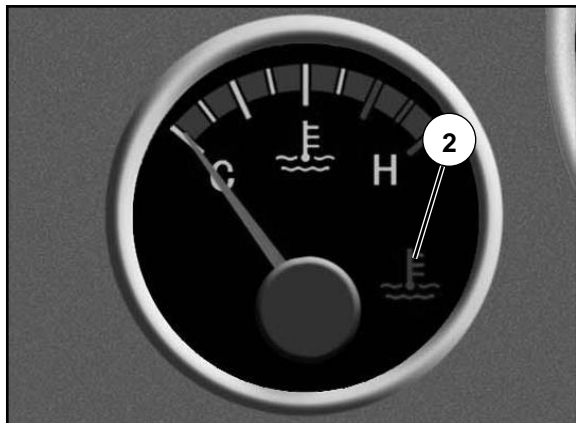


### 发动机转速表

显示发动机转速。指示范围为0~3200r/min，每个小刻度为100r/min，每个大刻度为500r/min。

绿色区域为发动机经济转速区域，当发动机转速过高时，①处红色指示灯点亮。

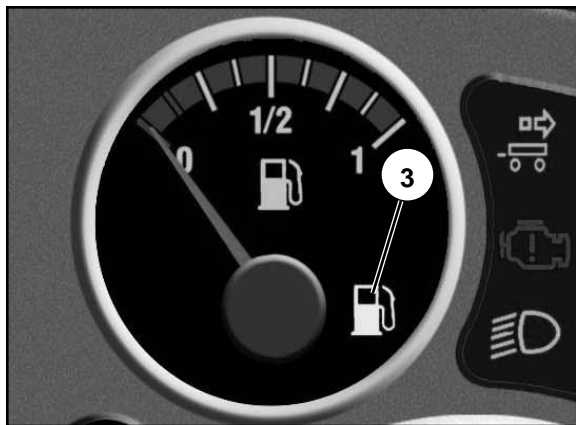




### 水温表

显示发动机冷却液的温度。

当指针位于红色区域时，表明冷却液温度过高，②处红色指示灯点亮。



### 燃油表

显示车辆燃油箱中剩余燃油量。0 处燃油量为空，1 处燃油量为满。

燃油箱中剩余燃油量过低时，③处燃油油位低指示灯点亮，提醒及时加注燃油。



### LNG 表

显示气瓶中剩余 LNG 量。0 处 LNG 量为空，1 处 LNG 量为满。

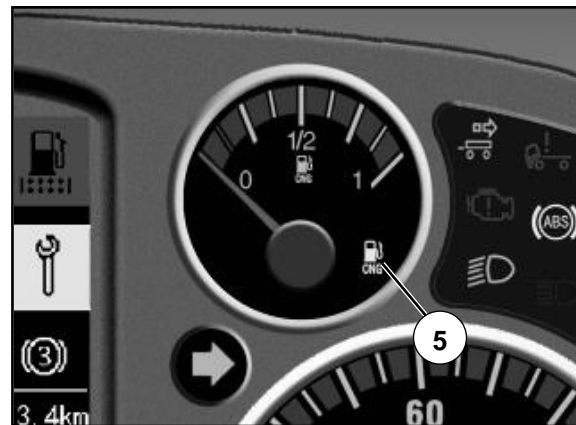
气瓶中剩余 LNG 量过低时，④处 LNG 低指示灯点亮，提醒及时加注 LNG。

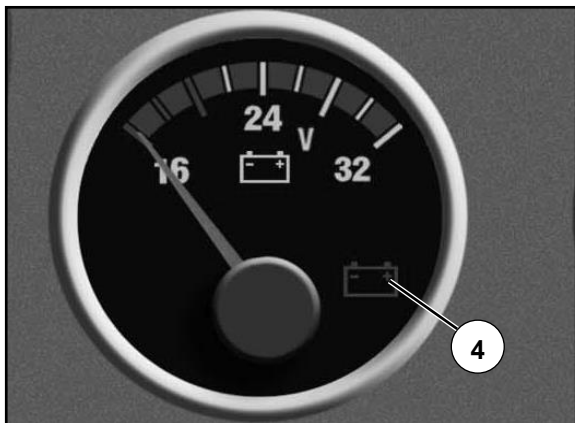


### CNG 表

显示气瓶中剩余 CNG 量。0 处 CNG 量为空，1 处 CNG 量为满。

气瓶中剩余 CNG 量过低时，⑤处 CNG 低指示灯点亮，提醒及时加注 CNG。

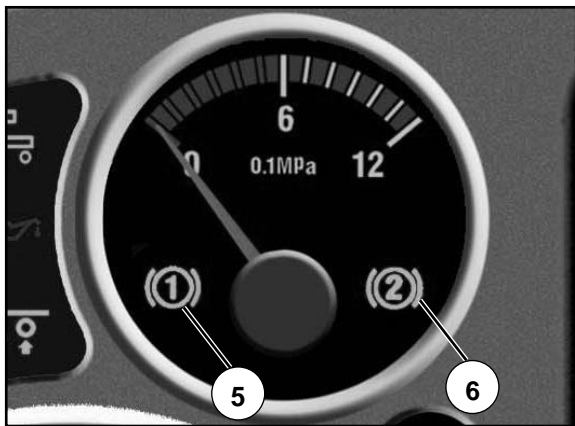




#### 电压表

显示蓄电池电压。指示范围为 16~32V，每个小刻度为 2V。

蓄电池电压低于 20V 或高于 32V 时，④处指示灯点亮。



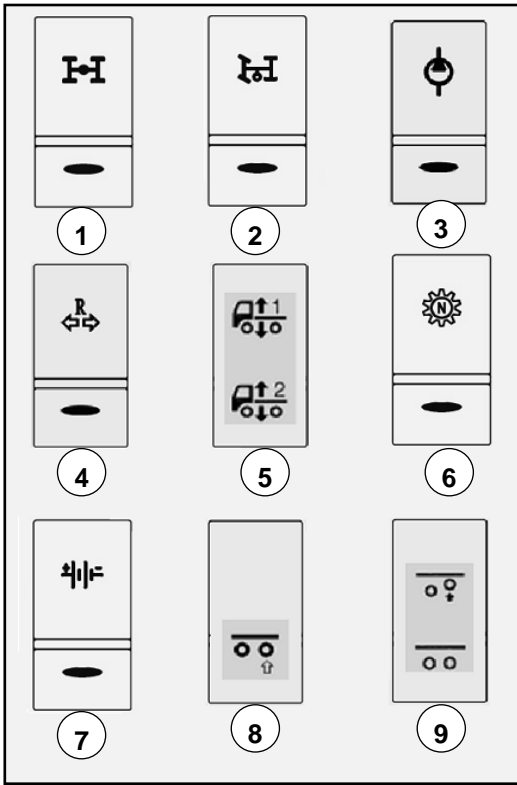
#### 气压表

显示制动回路 1 或 2 的气压。指示范围为 0~12×0.1MPa，每个小刻度为 0.1MPa。指针位于红色报警区域时，气压低于 5.5×0.1MPa，检测灯面板上显示相关的故障信息。

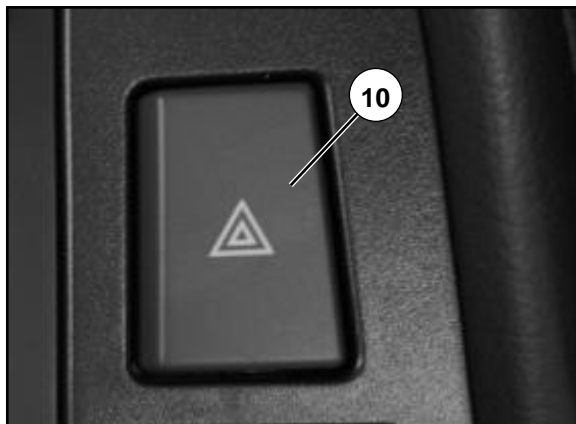
气压表默认显示气压较低的制动回路气压，同时⑤或⑥处的指示灯会点亮；气压较高的制动回路气压在驾驶员显示屏上显示。

### 翘板开关和按钮

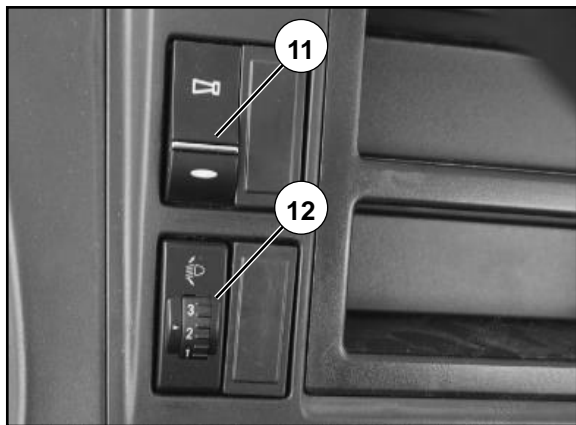
- 1 行驶开关：按下开关，拖泵车处于行驶状态。
  - 2 取力器开关：按下开关，取力器结合。
  - 3 泵送开关：按下开关，拖泵车处于泵送状态。
  - 4 倒车锁开关：按下开关，倒车锁工作。
  - 5 三高度选择开关：不操作开关时为正常高度，当打到高度 1 挡位时车架升高 25mm，当打到高度 2 挡位时车架降低 25mm。
  - 6 取力器空挡开关：HW13710、HW12710 等变速器取力，需要同时按下取力器空挡开关和取力器开关。
  - 7 上装电源开关：按下开关，接通上装电源。
  - 8 驱动帮助开关：激活此功能后系统会将提升轴或随动轴上的承载载荷向驱动轴转移，直至驱动轴达到最大载荷，从而使车辆的驱动力达到最大。
- 通常在车速低于 55km/h 时(包括 0km/h)允许激活驱动帮助开关，在车速超过 55km/h 后驱动帮助功能将自动关闭。持续按下驱动帮助开关 5s 以上，激活的驱动帮助功能将强制关闭。



- 9 提升轴升降开关：按下开关，提升轴会自动持续地进行充放气至相应的位置。不能通过开关将提升轴停留在中间位置。再按一下此开关，提升轴下降。



10 危急报警开关：按下开关，所有转向灯都会闪烁，仪表上的转向指示灯同时闪烁。



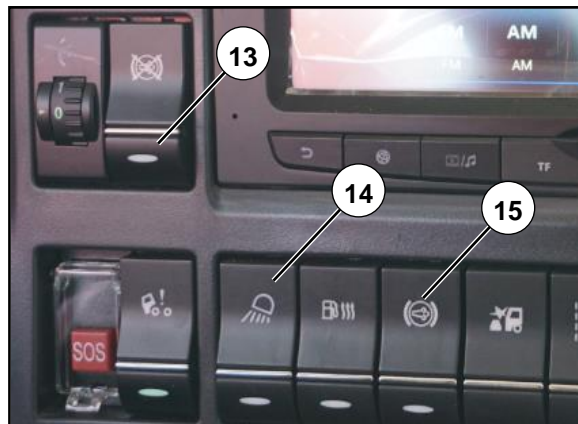
11 喇叭转换开关：开关不工作时，按左组合开关上的喇叭按键，电喇叭鸣响；按下开关后，按左组合开关上的喇叭按键，气喇叭鸣响。

12 大灯光束调节开关：可根据车辆装载情况，对近光灯光束照射位置进行手动调整。共分为四挡，从 0 挡至 3 挡光束高度逐级降低。

13 排气制动联动切断开关：按下开关，切断排气制动联动。雨雪天气路面湿滑时，建议按下此开关。

14 工作灯开关：按下开关，打开驾驶室后面的工作灯。

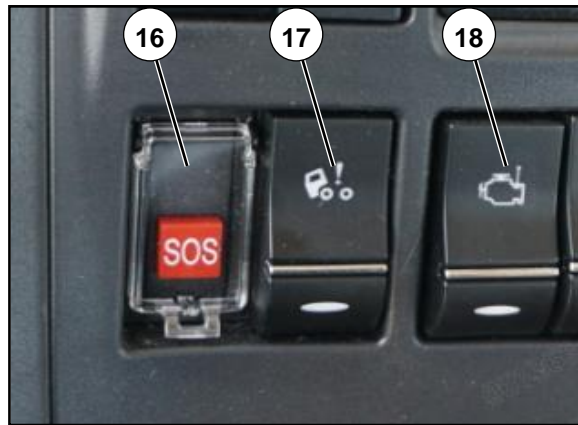
15 排气制动开关：按下开关，在满足排气制动起作用的条件下车辆实现排气制动功能。



16 SOS 开关：当车辆出现故障、事故的时候，通过该开关触发无线智能终端向车联网后台寻求救援等。（需选装带 SIM 卡及 GPS 功能的中国重汽智能通或 3G 智能终端等系统）。

17 驾驶室翻转开关：按下开关，将举升油泵置于上升或下降状态，按下驾驶室外部的举升按钮，实现驾驶室电动举升或下降。

18 PTO 使能开关：按下开关时，可调节 PTO 旋钮或 PTO 拉锁控制发动机转速。此时油门踏板将不起作用。





19 轮差开关：按下开关，轮间差速锁结合。

20 轴差开关：按下开关，轴间差速锁结合。



21 燃油加热开关：按下此开关激活燃油粗滤器加热功能。

22 主副油箱转换开关：按下开关，燃油切换使用副油箱燃油，燃油表显示副油箱的燃油量。

23 电动天窗开关：按下开关，电动天窗开启或关闭。

24 电源开关：危险品运输车型，安装电磁式电源总开关，整车通电/断电用该电源开关控制。











### 检测灯和报警灯

- |    |   |            |    |   |              |
|----|---|------------|----|---|--------------|
| 1  |  | 安全带指示灯     | 11 |  | 位置灯          |
| 2  |  | 取力器 1 指示灯  | 12 |  | 提升桥指示灯       |
| 3  |  | ECAS 故障报警灯 | 13 |  | 制动气压回路 1 指示灯 |
| 4  |  | 挂车左转向工作指示灯 | 14 |  | 制动气压回路 2 指示灯 |
| 5  |  | 排放超标报警指示灯  | 15 |  | 主车左转向工作指示灯   |
| 6  |  | 取力器 2 指示灯  | 16 |  | 主车右转向工作指示灯   |
| 7  |  | 缓速器报警指示灯   | 17 |  | 燃油低指示灯       |
| 8  |  | 发动机机油压力指示灯 | 18 |  | 挂车右转向工作指示灯   |
| 9  |  | ASR 工作指示灯  | 19 |  | 驾驶室锁止指示灯     |
| 10 |  | 巡航指示灯      | 20 |  | 制动系统故障指示灯    |

21  驻车制动指示灯

22  发动机故障指示灯

23  ABS 故障指示灯

24  车辆超速指示灯


25  后雾灯


26  近光灯


27  远光灯

28  前雾灯


29  昼间行驶灯


30  低挡指示灯

31  挂车 ABS 指示灯

32  冷却液位低指示灯

33  NOx 尿素液位低指示灯

34  冷却液温度高指示灯

35  蓄电池充电、低（高）电压报警指示灯

36  发动机转速过高指示灯

37 **STOP** 紧急停车报警灯

38  故障警示符



## 驾驶员显示屏和检测灯面板

驾驶员显示屏①及检测灯面板②为驾驶员指示车辆状况。

当报警/功能被激活时，报警/工作指示符号会在显示屏或检测面板上显示。





## 驾驶员显示屏

短按：按键时间 $<3s$

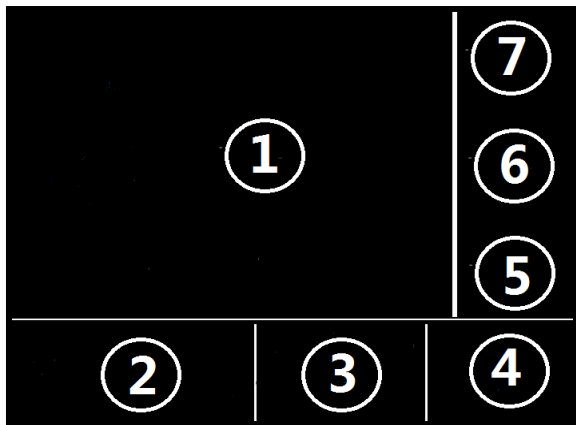
长按：按键时间 $\geq 3s$ 。

按键①：短按翻页，长按小里程清零。

按键②：长按调节仪表背光亮度。

钥匙上电，同时按住按键①、按键②达到10s，即进入诊断模式；长按按键①退

出，发动机转速 $\geq 300rpm$ 或车速 $\geq 5km/h$ 也退出诊断模式。



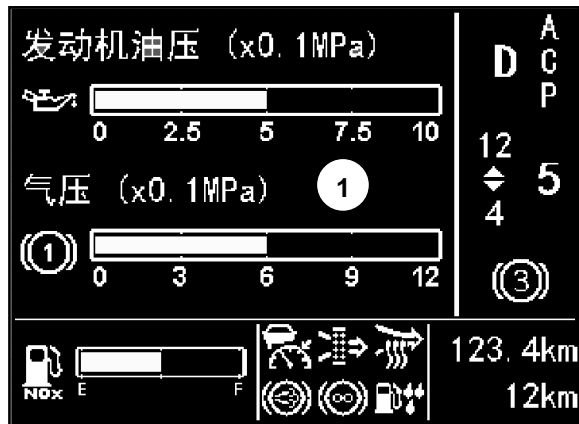
驾驶员显示屏共分为7个显示区域。

## 驾驶员显示屏区域 1

钥匙开关打到“ON”挡，显示“中国重汽”。



仪表自检，大约 3s 后显示行车屏。



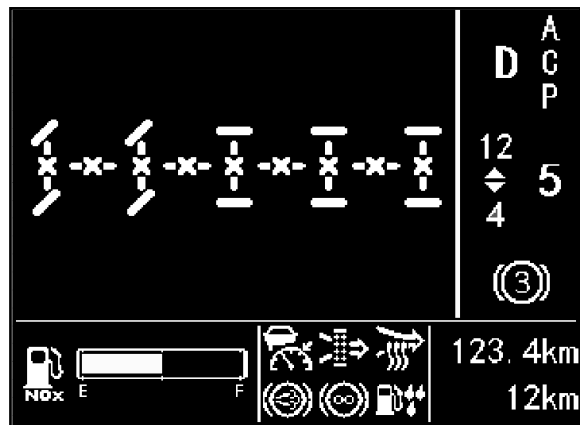


通过右旋 MCS 旋钮，或短按仪表右键，显示界面：



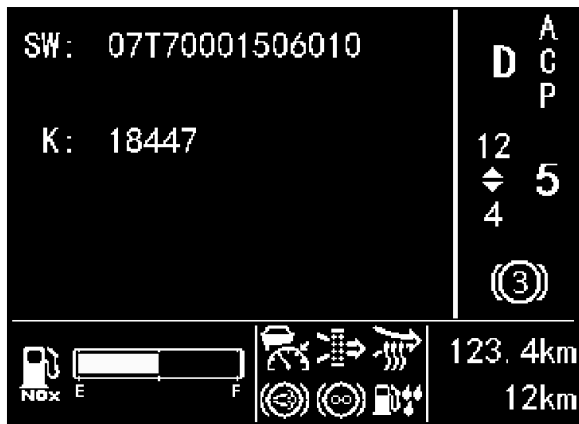


通过右旋 MCS 旋钮，或短按仪表右键，显示界面：





通过右旋 MCS 旋钮，或短按仪表右键，显示界面：



车辆装配 AMT 时，AMT 需要自学习，显示界面：





车辆装配 AMT 时，AMT 需要自学习，显示界面：



AMT 变速器带取力器时，显示界面：





AMT 变速器带取力器时，显示界面：



AMT 变速器带取力器时，显示界面：





AMT 变速器带取力器时，显示界面：





驾驶员显示屏区域 1 还包括报警显示页面：

当车辆装配机械变速箱带取力器时，若取力器电磁阀发生开路或短路故障，显

示界面：

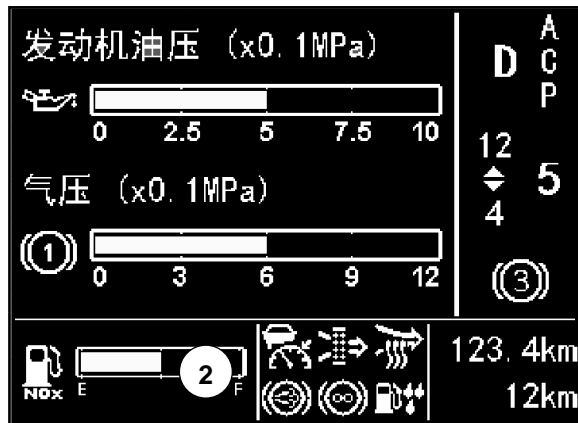




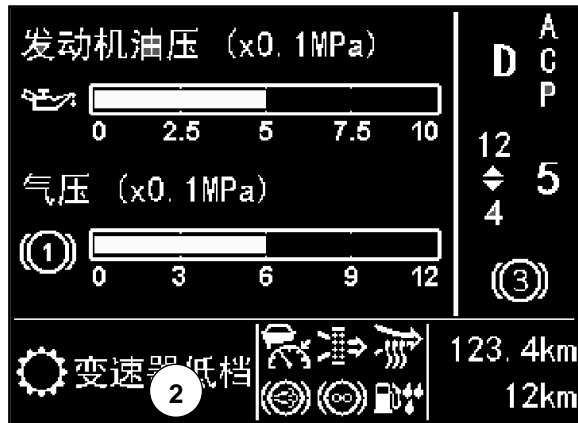
当钥匙上电，车速为零，未拉手刹（驻车制动）时，显示屏显示界面：

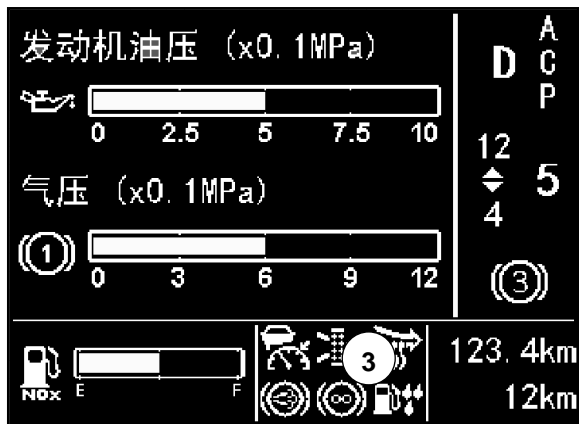
驾驶员显示屏区域 2

区域 2 显示尿素液位。



车辆装配 AMT 时，若变速箱处于爬行挡，区域 2 显示界面：





驾驶员显示屏区域 3

驾驶员显示屏上的信号灯

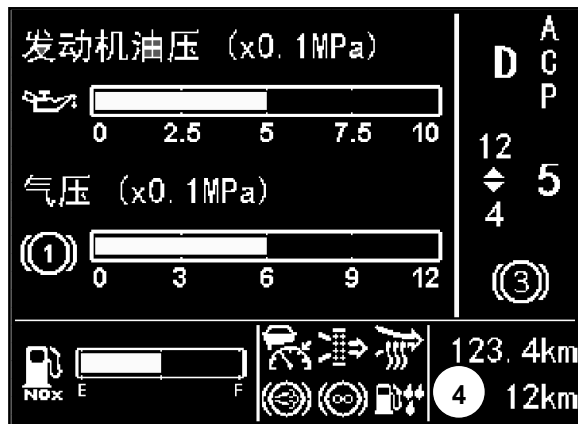
序号	描述	符号	颜色	序号	描述	符号	颜色
1	空滤器堵塞		白色	6	保养提示		黄色
2	排气制动		白色	7	前桥制动器磨损报警		黄色
3	进气预热		白色	8	后桥制动器磨损报警		黄色
4	燃油进水		白色	9	ESC 有效		黄色
5	缓速器工作		白色	10	坡道起步		黄色

# 驾驶员显示屏和检测灯面板

序号	描述	符号	颜色	序号	描述	符号	颜色
11	胎压报警		黄色	14	碰撞紧急预警状态激活		红色
12	ESC 关闭		黄色	15	燃油滤清器堵塞		红色
13	自适应前照灯		黄色				

#### 驾驶员显示屏区域 4

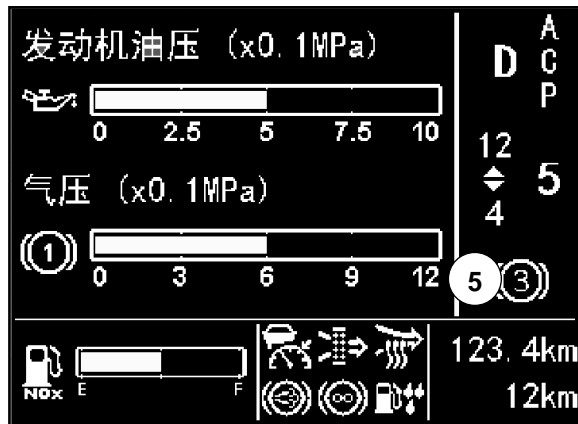
显示总里程和小里程。

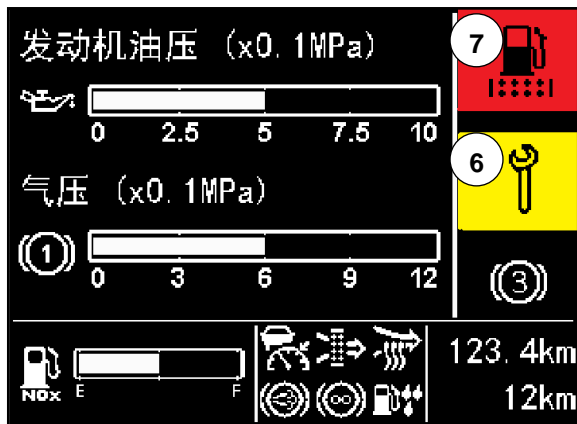


#### 驾驶员显示屏区域 5

显示制动回路 3 和制动回路 4 报警符号，如图所示显示为制动回路 3 故障，若

回路 3 和 4 同时出现故障，则 3s 轮流显示。



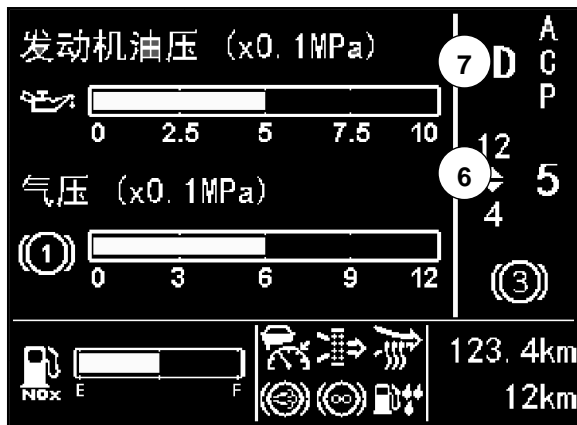


### 驾驶员显示屏区域 6、7

分别显示黄色和红色报警信号灯，详见前面表格“驾驶员显示屏上的信号灯”；

若报警灯不止 1 个，则 3s 轮流显示。

前轴及后桥制动器磨损报警在区域 6 显示。



无报警信号灯时，此区域显示变速箱挡位信息，机械箱时只在区域 7 显示，AMT

或自动箱时，区域 6 和 7 均显示。




## 驾驶员显示屏和检测灯面板显示信息



信息描述	检测灯面板		声音信号	意义	意见/进一步措施
安全带故障		红色	是	<b>报警</b> -安全提示： 驾驶员未系好安全带报警。	驾驶员必须系好安全带。
取力器 1		黄色/红色	是	<b>信息</b> -取力器工作时黄色信号灯点亮，此时若车速大于 30km/h，转速大于 1900r/min，则红色信号灯闪亮，且有声音报警提示。	降低车速和转速。
取力器 2		黄色/红色	是		
ECAS 故障报警		黄色	否	<b>维修站</b> -电控空气悬架（ECAS） 如果车架降低：降低制动效果。 如果车架提升到高于行车位置： 有损坏减振器的危险。	<ul style="list-style-type: none"> <li>• 请小心开车，缓速驾驶。</li> <li>• 立即请求中国重汽服务站帮助。</li> </ul>
挂车左转向指示灯		绿色	是	<b>信息</b> -挂车左转向指示灯	
挂车右转向指示灯		绿色	是	<b>信息</b> -挂车右转向指示灯	




信息描述	检测灯面板		声音信号	意义	意见/进一步措施
排放超标		黄色	否	信息-排放超标	立即请求中国重汽服务站帮助。
缓速器一般故障		黄色	否	信息-缓速器一般故障	<ul style="list-style-type: none"> <li>• 请小心开车，缓速驾驶。</li> <li>• 立即请求中国重汽服务站帮助。</li> </ul>
缓速器严重故障		红色	否	信息-缓速器严重故障	立即请求中国重汽服务站帮助。
机油压力报警指示灯		红色	是	安全性-发动机机油压力： 发动机机油压力太低或太高。	<ul style="list-style-type: none"> <li>• 检查发动机机油油面高度，根据需要注入或放掉一部分机油。</li> <li>• 立即请求中国重汽服务站帮助。</li> </ul>
ASR 工作指示		黄色	否	信息-ASR	<ul style="list-style-type: none"> <li>• 请小心起步。</li> <li>• 立即请求中国重汽服务站帮助。</li> </ul>






信息描述	检测灯面板		声音信号	意义	意见/进一步措施
巡航		绿色	否	信息-车辆处于巡航状态	
位置灯		绿色	否	信息-位置灯打开	
提升桥		绿色	否	信息-提升桥被提起	
气压指示 1		绿色	否	<b>安全性</b> 制动回路 1 气压指示	
气压指示 2		绿色	否	<b>安全性</b> 制动回路 2 气压指示	

信息描述	检测灯面板		声音信号	意义	意见/进一步措施
主车左转向指示灯		绿色	是	<b>信息</b> -主车左转向指示灯	
主车右转向指示灯		绿色	是	<b>信息</b> -主车右转向指示灯	
燃油油位低		黄色	否	<b>信息</b> -燃油液位低	加注燃油。
驾驶室未锁止		红色	是	<b>安全性</b> -驾驶室未锁止： 驾驶室液压锁开关至少有一个处于开路。	将驾驶室落到位或检查液压锁开关状态。

信息描述	检测灯面板		声音信号	意义	意见/进一步措施
制动系统故障		红色	是	<b>安全性</b> -制动系统四回路气压低。	<p><b>车辆尚未做好行车准备!</b></p> <ul style="list-style-type: none"> <li>立即停车，并注意交通状况!</li> <li>使发动机以较高的转速空转，直至气压达到额定值（显示信息消失）。</li> <li>如果制动回路气压不能达到额定值：不得移动车辆，并请求中国重汽服务站帮助。</li> </ul>
驻车制动灯		红色	否	<b>信息</b> -驻车制动起作用：车速大于 10km/h 驻车未解除时，会有声音报警提示。	
发动机一般故障报警		黄色	是	<b>信息</b> -发动机系统一般故障	<ul style="list-style-type: none"> <li>请小心开车，缓速驾驶。</li> <li>立即请求中国重汽服务站帮助。</li> </ul>
发动机严重故障报警		红色	是	<b>信息</b> -发动机系统严重故障	立即请求中国重汽服务站帮助。

信息描述	检测灯面板		声音信号	意义	意见/进一步措施
ABS 故障		黄色	否	<b>信息</b> -ABS 系统故障	<p><b>请缓慢而小心地驾驶车辆!</b></p> <ul style="list-style-type: none"> <li>• 车轮抱死趋势在增加, 请谨慎制动。</li> <li>• 立即请求中国重汽服务站帮助。</li> </ul>
车速限速		红色	否	<b>功能</b> -车辆速度超过设定值。	降低驾驶速度!
后雾灯		黄色	否	<b>信息</b> -后雾灯打开	
近光灯		绿色	否	<b>信息</b> -近光灯打开	
远光灯		蓝色	否	<b>信息</b> -远光灯打开	
前雾灯		绿色	否	<b>信息</b> -前雾灯打开	

信息描述	检测灯面板		声音信号	意义	意见/进一步措施
昼间行驶灯		绿色	否	信息-昼间行驶灯打开	
低挡		绿色	否	信息-变速箱处于低挡区	
挂车 ABS 报警		黄色	否	信息-挂车 ABS 故障	<p><b>请缓慢而小心地驾驶车辆！</b></p> <ul style="list-style-type: none"> <li>• 车轮抱死趋势在增加，请谨慎制动。</li> <li>• 检查牵引车与挂车的插头连接；如果必要，清洗插头，确保连接可靠。</li> <li>• 检查牵引车与挂车连接电缆，如有必要，更换新的连接电缆。</li> <li>• 立即请求中国重汽服务站帮助。</li> </ul>
冷却液液位低		红色	是	信息-发动机冷却液液位过低	请及时添加冷却液。
尿素液位低报警		蓝色	否	信息-尿素箱液位低于 10%	加注尿素。

信息描述	检测灯面板		声音信号	意义	意见/进一步措施
冷却液温度高		红色	是	<b>维修站</b> -发动机冷却液温度太高	<ul style="list-style-type: none"> <li>• 换入低挡，以改善发动机冷却。</li> <li>• 检查冷却液的液面高度，如果必要，添加冷却液。</li> </ul>
充电系统指示及电压异常报警		红色	是	<b>信息</b> -发电机不发电	立即请求中国重汽服务站帮助。
发动机超速		红色	是	<b>信息</b> -发动机 发动机转速超过设定值。	换入高速挡，或者降低车辆行驶速度！
紧急停车报警	STOP	红色	是	<b>安全性</b> -会伴随有其他故障灯点亮	<ul style="list-style-type: none"> <li>• 立即停车，并注意交通状况！</li> <li>• 立即请求中国重汽服务站帮助。</li> </ul>
一般故障警示符		黄色	否	<b>信息</b> -伴随其他故障灯点亮	<ul style="list-style-type: none"> <li>• 请小心开车，缓速驾驶。</li> <li>• 立即请求中国重汽服务站帮助。</li> </ul>
严重故障警示符		红色	是	<b>安全性</b> -伴随其他故障灯点亮，或伴随仪表传感器异常	<ul style="list-style-type: none"> <li>• 立即停车，并注意交通状况！</li> <li>• 立即请求中国重汽服务站帮助。</li> </ul>



信息描述	检测灯面板		声音信号	意义	意见/进一步措施
空滤器堵塞		白色	否	信息-空滤器堵塞	对空滤器进行维护，详见“空气滤清器”。
排气制动		白色	否	信息-排气制动工作	
进气预热		白色	否	信息-进气预热	
燃油进水		白色	否	信息-燃油进水	排除燃油粗滤器内的水。
缓速器工作		白色	否	信息-缓速器工作	

信息描述	检测灯面板		声音信号	意义	意见/进一步措施
车道偏离报警		黄色	是	信息-车道偏离	在车辆速度大于 60km/h、驾驶员未打开转向灯开关的前提下,若车辆即将偏离本车道行驶,车道偏离预警系统会自动声光报警,提醒驾驶员注意行车安全。
保养提示		黄色	是	信息	及时保养。
前桥制动器磨损报警		黄色	否	安全性	及时更换前桥刹车片。
后桥制动器磨损报警		黄色	否	安全性	及时更换后桥刹车片。
ESC 有效		黄色	否	信息-ESC 打开	
坡道起步		黄色	否	信息-坡道起步指示灯	





信息描述	检测灯面板		声音信号	意义	意见/进一步措施
胎压报警		黄色	否	<b>信息</b> -胎压偏高或偏低	检查轮胎胎压。
ESC 关闭		黄色	否	<b>信息</b> -ESC 关闭	
自适应前照灯		黄色	否	<b>信息</b> -自适应前照灯打开	
碰撞紧急预警状态激活		红色	是	<b>信息</b> -前向碰撞预警系统	当前向碰撞预警系统探测到与前车有碰撞的风险时，向驾驶员进行声光报警，提醒驾驶员。
燃油滤清器堵塞		红色	否	<b>信息</b>	更换滤芯。



### 左组合开关

左组合开关位于方向盘下转向柱左侧，主要功能：左右转向指示、风窗刮水器控制及风窗洗涤器控制。

### 左右转向指示

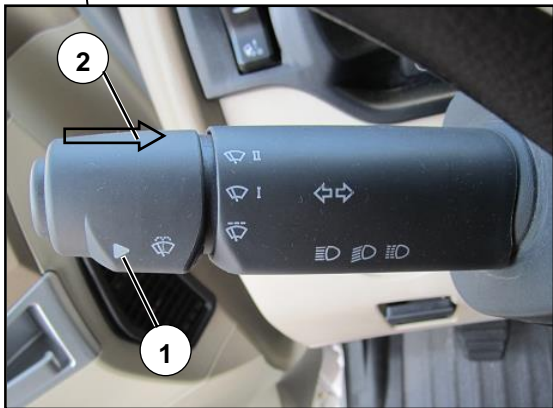
将左组合开关向后拨（接近驾驶员）/向前拨（远离驾驶员），仪表板上的左/右转向指示灯  /  闪亮。如果接有挂车，则同侧的挂车指示灯  /  也会闪亮。当方向盘回到直行位置时，左组合开关会自动弹回位置 0。

### 风窗刮水器

手柄的箭头①处于图示所示位置时，为“关闭风窗刮水器”，向上转动依次为“间歇刮水”、“正常刮水”及“快速刮水”。

### 风窗洗涤

- 短暂（最多 1s）按压按钮②到底一次，风窗洗涤系统向风窗喷射一次洗涤液和一次循环刮水；
- 短暂（大于 1s）按压按钮②到底一次，风窗洗涤系统向风窗喷射三次洗涤液和三次循环刮水。
- 按压按钮②到底并保持，风窗洗涤系统持续向风窗喷射洗涤液和循环刮水。



## 右组合开关

右组合开关位于转向柱右侧，包括 5 个功能开关：

- 上抬手柄设定加按键 (RES/+): 提高车速或怠速。
- 下压手柄设定减按键 (SET/-): 降低车速或怠速。
- 恢复挡 (MEM): 按照 MEM 箭头按压按钮, 恢复先前储存的车速或怠速。
- 取消挡 (OFF): 按照 OFF 箭头按压按钮, 取消先前储存的车速或怠速。
- 排气制动开关: 后拔手柄。

右组合开关具有车辆定速巡航调节、发动机怠速调节以及车辆排气制动等功能。

### 车辆定速巡航调节功能

车辆定速巡航功能可以使车辆在驾驶员不踩油门的情况下, 按照恒定的车速前进, 需同时满足以下条件:

- 车速大于35km/h;
- 发动机未处于外部扭矩控制模式;
- 变速箱处于非空挡状态;
- 未踩下离合器踏板;





-未踩下制动踏板；

-未开启排气制动。

驾驶员可以通过上抬右组合开关设定加按键（RES/+）或者向下压右组合开关设定减按键（SET/-）设定巡航车速，从而使车辆进入巡航模式；当驾驶员松开油门踏板时，车辆会按照设定好的巡航车速行驶。

在巡航过程中，驾驶员可以通过向上抬右组合开关设定加按键（RES/+）或者向下压右组合开关设定减按键（SET/-）改变巡航目标车速值。

当上述任一条件不满足或驾驶员将取消挡（OFF）按钮按箭头操作时，巡航模式将自动退出。

当条件再次满足时，驾驶员可以将恢复挡（MEM）按钮按箭头操作时使车辆重新进入巡航状态，巡航目标车速为上次设定的巡航目标车速。

### 发动机怠速调节功能

发动机处于怠速运行状态，按下恢复挡（MEM）超过1s，发动机怠速调整，可以通过向上抬右组合开关设定加按键（RES/+）或者向下压右组合开关设定减按键（SET/-）来改变发动机转速，每抬压一下，转速改变50rpm。长抬压（时间不超过15s），转速可以持续改变。按下OFF挡，退出发动机怠速调节。

### 发动机排气制动功能

操作方法见“制动系统”。



### 缓速器操作手柄

操作方法见第三章“缓速器”。



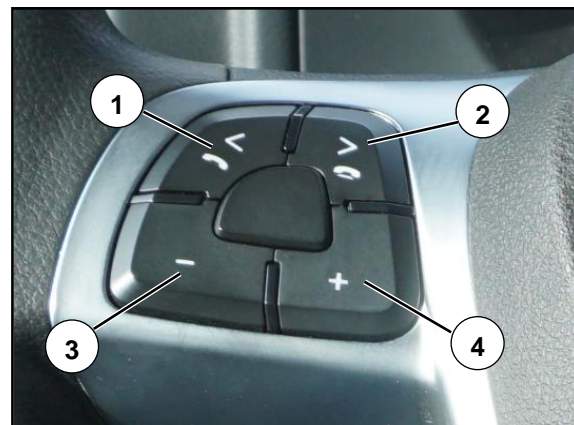


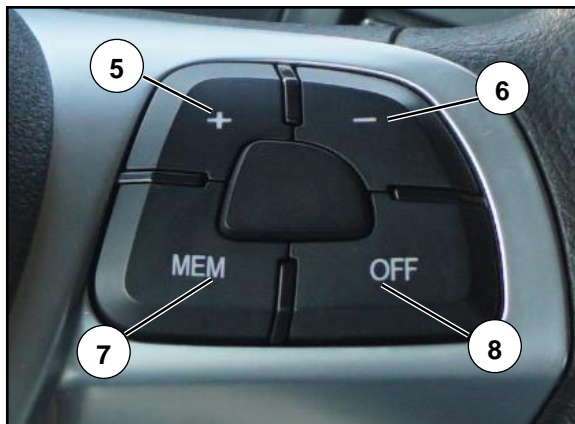


## 方向盘按键

### 方向盘按键 a (左侧)

- 按键①：短按，接听电话或者对播放机的内容进行“后退”
- 按键②：短按，挂断电话或者对播放机的内容进行“前进”
- 按键③：短按，音量“-”
- 按键④：短按，音量“+”





### 方向盘按键 b (右侧)

- 按键⑤: 短按, 等同于右组合开关的 RES+功能
- 按键⑥: 短按, 等同于右组合开关的 SET-功能
- 按键⑦: 短按, 等同于右组合开关的 MEM 功能
- 按键⑧: 短按, 等同于右组合开关的 OFF 功能

## 钥匙开关

钥匙开关①位于转向柱右侧。

- 钥匙置于“LOCK (0)”位置，全车断电，钥匙可以拔出。
- 钥匙置于“ACC (I)”位置，接通车辆停车时的用电设备。
- 钥匙置于“ON (II)”位置， 行车位置。
- 钥匙置于“START (III)”位置， 起动发动机。



### 危险！

-行驶过程中，不得将钥匙开关转至“LOCK”位置，否则钥匙开关会将方向盘锁住，车辆将无法转向！

-当您离开车辆时，即使时间很短，也应从钥匙开关上取走钥匙。否则，儿童或者未经许可的人员可能会起动发动机，并可能开动车辆。



### 注意！

-起动车辆时，需将钥匙转至“START”位置，松开钥匙后，将自动恢复至“ON”位置。

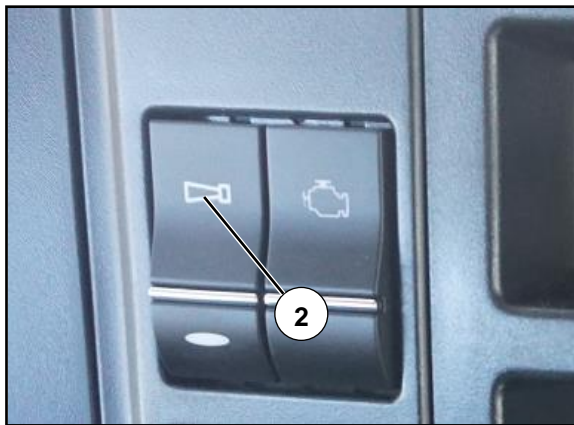
-如果您想再次将钥匙转至“START”位置起动发动机，则应先将钥匙置于“LOCK”位置，方可再次转至“START”位置起动发动机。



## 电喇叭/气喇叭

### 电喇叭

按压左组合开关的喇叭按钮①，接通电喇叭。



### 气喇叭

按下仪表板喇叭转换翘板开关②，按压左组合开关喇叭按钮①，接通气喇叭。

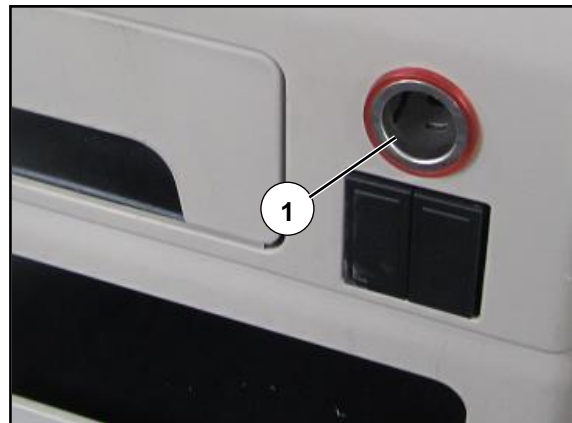
## 24V 点烟器

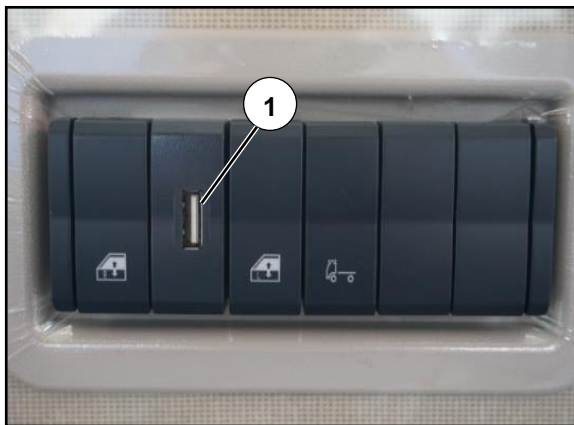
将点烟器向里推，直到听见锁止声音，接通点烟器。当点烟器端部加热电阻丝红热后，点烟器会自动弹出。



### 警告！

- 点烟器插座只能为最大功率为 240W（24V/10A）的直流设备供电。否则会损坏点烟器。
- 已经加热的点烟器可能会造成烫伤，只能握住点烟器手柄部位。
- 如有儿童同行，应从点烟器座上取下点烟器，避免烫伤或发生火灾。
- 您的首要任务是注意道路车辆和交通情况，只能在交通允许的情况下使用点烟器。
- 任何外接电源逆变装置（直流电变交流电的装置）将会给车辆电气系统带来不可预知的损坏，中国重汽只提供有偿服务。





### USB 接口

USB 接口①支持智能手机、平板电脑和其他智能移动设备充电，不能进行数据传输。

输出电压：5.0V，输出电流：2.1A。

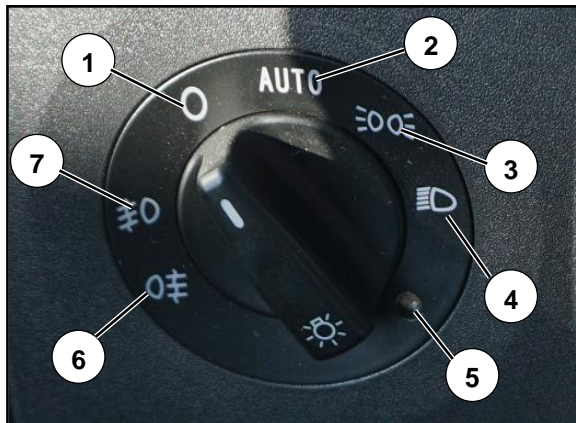
## 照明

### 旋转灯光开关（照明灯开关）

- ①关闭照明灯
- ②近光灯自动感应挡位
- ③位置灯（示廓灯）接通挡位
- ④近光灯接通挡位
- ⑤近光灯自动感应区域
- ⑥后雾灯指示灯（黄色）
- ⑦前雾灯指示灯（绿色）

### 近光灯自动感应

- 点火钥匙位于“ON（II）”挡位置。
- 将旋转灯光开关由位置①转至挡位②，若自动感应区域⑤感应到驾驶室内光线较暗，近光灯将自动点亮，同时仪表板上近光灯符号点亮。





## 接通位置灯

- 点火钥匙位于“ACC ( I )”挡或“ON ( II )”挡位置。
- 将旋转灯光开关由位置①转至挡位③，示廓灯和侧标志灯接通。



## 接通过近光前照灯

- 点火钥匙位于“ON ( II )”挡位置。
- 将旋转灯光开关由位置①转至挡位④，左组合开关位于 0 挡，近光前照灯接通，同时仪表板上的近光灯符号点亮。



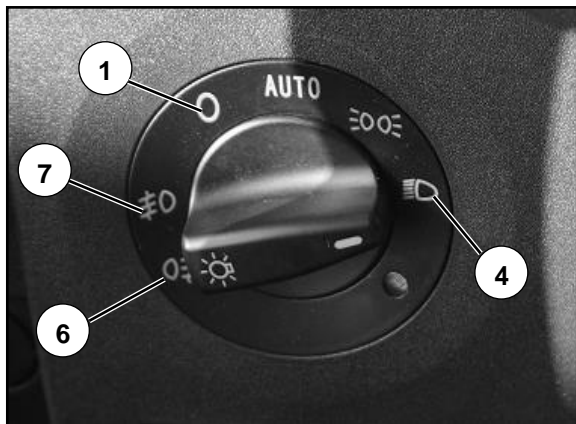
### 接通远光前照灯

- 点火钥匙位于“ON（II）”挡位置。
- 将旋转灯光开关由位置①转至挡位④，将左组合开关下拨，远光前照灯接通，同时仪表板上的远光灯符号点亮。

### 远光超车灯

- 点火钥匙位于“ON（II）”挡位置。
- 将旋转灯光开关由位置①转至挡位④，将左组合开关上拨，前照灯（远光灯）闪烁。
- 松开左组合开关，自动回到0挡位。





## 接通前雾灯

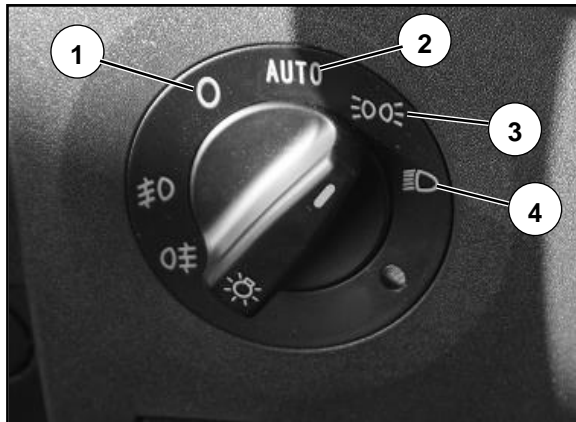
- 点火钥匙位于“ON (II)”挡位置。
- 将旋转灯光开关由位置①转至近光灯接通挡位④，按压旋转灯光开关一次，前雾灯接通，前雾灯指示灯⑦点亮，同时仪表板上前雾灯符号点亮；再按压旋转灯光开关一次，前雾灯关闭，前雾灯指示灯⑦熄灭。

## 接通后雾灯

- 点火钥匙位于“ON (II)”挡位置。
- 将旋转灯光开关由位置①转至近光灯接通挡位④，外拉旋转灯光开关一次，后雾灯接通，后雾灯指示灯⑥点亮，同时仪表板上后雾灯符号点亮；再外拉旋转灯光开关一次，后雾灯关闭，后雾灯指示灯⑥熄灭。

### 仪表背光照明和开关位置指示灯

将旋转灯光开关由位置①转至近光灯自动感应挡位②或位置灯接通挡位③或近光灯接通挡位④，仪表背光照明和开关位置指示灯点亮。



### 室内照明灯

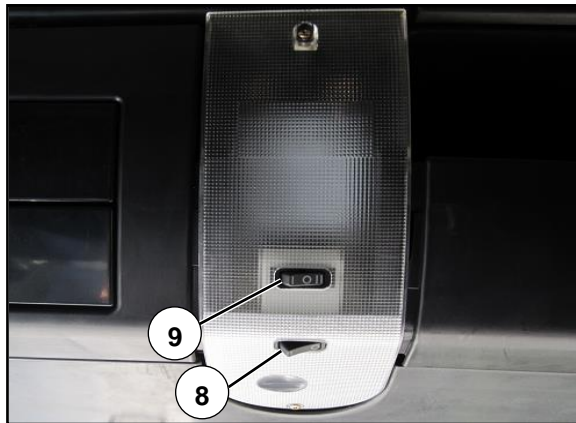
当开关⑧位于位置 0 时，室内照明灯熄灭。

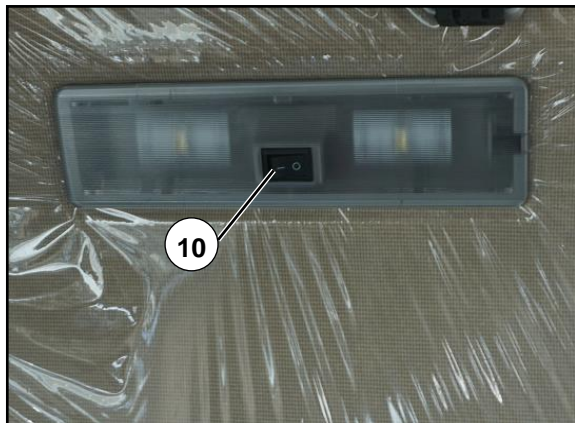
当开关⑧位于位置 I 时，室内照明灯点亮。

当开关⑧位于位置 0 时，室内照明灯熄灭。

当开关⑧位于位置 I 时，室内照明灯与踏步灯同时接通与熄灭。

当开关⑧位于位置 II 时，室内照明灯接通。





### 卧铺灯

当开关⑩位于位置 0 时，卧铺灯熄灭。

当开关⑩位于位置 I 时，卧铺灯点亮。



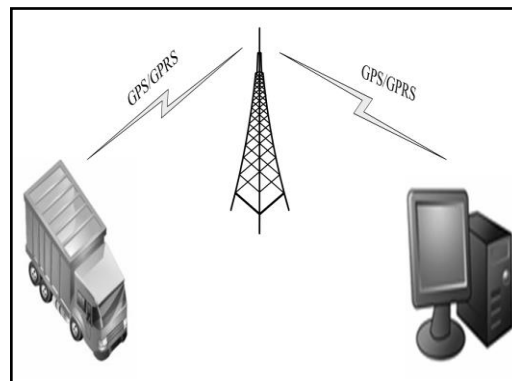
### 危急报警开关

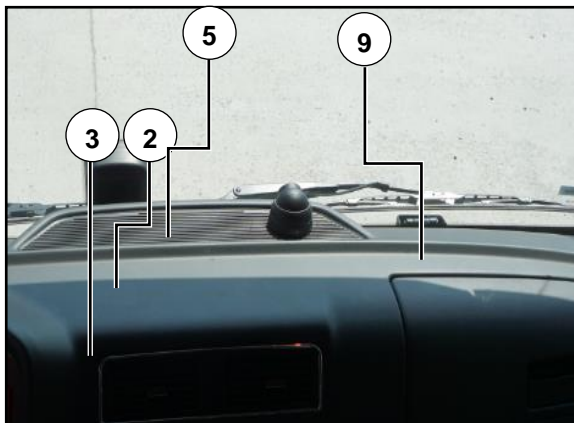
按下危急报警开关⑪，所有转向灯和转向指示灯均闪烁。

## 智能通

中国重汽智能通具有行驶记录仪、收放机、车队管理、车辆监控、驾驶行为分析和油耗管理等功能（具体功能可能因订单配置不同而存在差异）。

操作方法请参见供应商使用说明书。





### 四方位影像

四方位影像为选装。

四方位影像具有提供高清晰度倒车影像和全方位行车记录仪的功能，可以存储录像。

操作方法请参见供应商使用说明书。



## MP5 播放器

### 功能特色

- 6.2 寸 数字 TFT 显示屏，全电子音频控制
- 多媒体影音播放
- 数字电调 FM/AM 全波段收音机,抗干扰能力强
- 电子书 图片播放功能
- USB、SD 卡、移动硬盘播放功能

### 1.产品外形按键功能介绍

1.静音键;

2.FM 快捷键;

3.AM 快捷键;

4.USB 快捷键;

5.SD 卡快捷键;

6.PWR 电源键和 VOL 键; PWR 电源键功能, 待机的状态, 短按此按钮开机;

在开机状态长按此键就是关机, 短按进入机台设置播放音效状态; VOL 键功能顺时针旋转此按钮调高音量, 逆时针旋转调低音量。



## MP5 播放器



7.数字显示屏

8.功能切换键/后退键/菜单

9.全频段动搜索并存储电台，并按电台信号强弱自动排序

10.向前手动搜台快捷键/向前选择键

11.向后手动搜台快捷键/向后选择键

12.MANUAL 快捷键（读取内置 TF 卡，目前无 TF 卡故此功能无效）

13.Enter 键和手动调台键；

14.TEXT 文档快捷键和收音机状态下选台

15.图片快捷键和收音机状态下选台 5

16.电影快捷键和收音机状态下选台 4

17.SD 卡，USB 接口的外壳

18.音乐快捷键和收音机状态下选台 3

19.音乐音效快捷键和收音机状态下选台 2

20.音乐和视频暂停播放快捷键和收音机状态下选台 1



## 2.操作界面说明

### 1) 开机

按 PWR 键启动系统；系统启动起后，会显示重汽 LOGO；长按 PWR 键关闭系统。


### 2) 主界面（如右上图）：

顶部一排显示从左到右依次是：

顶部状态：主界面提示、日期显示：包括年月日及星期几、数字时钟表和音量大小显示。

机台画面显示部分各项功能：分别有收音、U 盘、SD 卡、AUX（预留）、手册、设置等功能。

### 3) 设置界面（如右下图）：

包括图片设置，声音设置，电子书设置，杂项，系统设置；利用  和



按键，选择自己所需设置的功能，并短按 enter 键，可进行设置。



### 4) 电影播放

方法一：选择快捷键 **USB** (或 **SD**) → 再按 **4 MOVIE** 视频播放 (数字键 4)；

方法二：用选择键，进入主界面 → 选择 USB 或者 SD 卡 → 在选择电影存储的播放类别 → 利用 enter 键进入 → 选择播放电影的曲目。

### 5) 音乐播放

方法一：选择快捷键 **USB** (或 **SD**) → 再按 **3 MUSIC** 音乐播放 (数字键 3)；

方法二：用选择键，进入主界面 → 选择 USB 或者 SD 卡内容 → 在选择音乐存储的播放类别 → 利用 enter 键进入 → 选择播放音乐的曲目。

### 6) 图片浏览

选择快捷键 **USB** 或 **SD** → 再按快捷键 **5 PHOTO** (数字键 5)；

### 7) 电子书阅读

选择快捷键 **USB** 或 **SD** → 再按快捷键 **6 TEXT** (数字键 6)；

### 8) 收音播放


#### A. 屏幕上的预存台组

预存台每组有 6 个存台，FM3 组共 18 个预存台，AM2 组共 12 预存台；



## B. 收音机功能设置

### 1. 收音音响效果设置:

先按MENU进入主界面，选择主界面“设置”→并短按enter键→进入设置界面，利用选择到声音设置界面，可以设置项目：平衡，高低音，等响度，EQ设置。

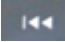

### 2. 收音波段切换操作

FM功能切换：选择键，并短按此键，

AM功能切换：选择键，并短按此键。

3. 自动全波段搜索（AMS键），长按约2S, 从当前位置开始进行全波段搜索，搜索后的电台将自动存储在预存台和电台列表中。

### 4. 手动寻台操作在收音模式下

方法一：短按、按钮

方法二：旋转按钮13直到收到清晰的电台

5. 手动取台操作，短按1~6可将存储在1~6相应位置的电台调取出来进行播放。



## 3.简单故障排除

故障现象	可能原因	解决方法
一般性问题		
无法开机	电源电压超出额定工作范围，系统自动保护	汽车蓄电池电压稳定后再开机
	非法操作或其他因素导致的故障	 按复位键复位系统，具体在 MIN 接口上方；如上图:黄色圈圈处。
无声音输出或声音输出较小	音频输出线连接错误	重新正确接线
	主机或所连接设备的处于静音状态或音量较低	关闭静音或调高主机或所连接设备的音量
	扬声器故障	维修或更换扬声器
	扬声器线接触到车体或接地	用绝缘导线连接扬声器，并用绝缘胶包裹连接线裸露处
音质较差或声音失真	扬声器功率与本机不匹配	更换合适的扬声器
	扬声器间连接导线被共用	将扬声器的输出端子分别连接在各扬声器端子
	扬声器联机接触到车体螺钉	检查扬声器连接
收音机		
收音效果差	汽车自动天线没有完全伸出	按照《系统连接总图》正确连接自动天线线路
	没有连接好收音天线	按照《系统连接总图》正确连接收音天线
读卡/读 USB		
无法放入 SD 卡	仓内已有 SD 卡	弹出仓内的 SD 卡后，再插入 SD 卡
SD 卡不能播放	SD 卡划伤，不能读取	更换良好的 SD 卡
	SD 卡太脏或沾水	清洁 SD 卡

## 制动系统

### 制动系统功能:

-行车制动

-驻车制动兼应急制动

-辅助制动

-挂车制动（适用于牵引车）

行车制动为双回路气压制动，且与驻车制动的操纵装置相互独立。驻车制动能使车辆即使在没有驾驶员的情况下，能在一定坡道上可靠停驻。应急制动与驻车制动操纵装置共用。



### 警告!

-驾驶员应谨慎驾驶，尤其在湿滑路面或状况极差路段行驶时，应不断调整驾驶行为以适应不同路况和交通情况。



### 制动系统功能检查

当钥匙开关打开时，制动系统的各项功能自动启动。

### 制动系统故障显示

制动系统出现故障时，检测灯面板上制动系统故障报警灯①和紧急停车报警灯

“STOP”点亮，同时伴有蜂鸣声。



### 警告！

当制动系统发生故障时，车辆行驶和制动性能均发生变化，应采用行车制动或应急制动将车辆安全停住，并向中国重汽服务站寻求帮助，排除故障后方可继续行驶。

## 行车制动

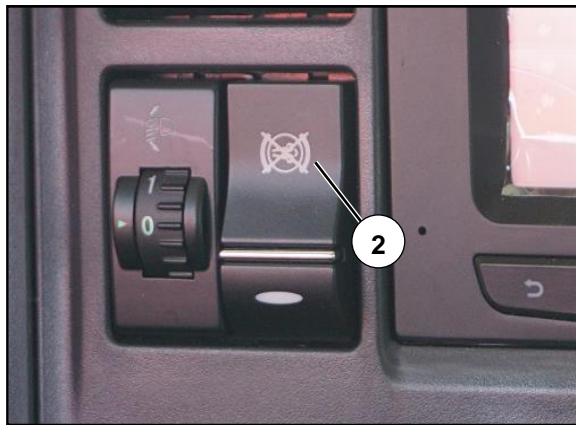
踏板操纵，通过两个独立回路作用于车辆所有车轮。

额定工作压力为 1.0MPa，行车制动第 I 回路作用在后桥车轮上，第 II 回路作用在前桥车轮上，一旦两个回路中有一个储气筒压力降至 0.55MPa 以下，制动系统故障指示灯①点亮，同时伴随蜂鸣器报警。应立即停车进行检查，确保行车安全。

在短时间内，连续多次进行全行程制动，也可能导致压力降到 0.55MPa 以下。

未按下排气制动联动切断开关②，踩制动踏板时，排气制动将自动起作用。

**雨雪天气、路面湿滑时，应按下排气制动联动切断开关②，取消排气制动联动功能！**





### 气压显示

气压表显示气压较低回路的气压值；驾驶员显示屏显示气压较高回路气压值。

①为后桥压力指示灯，②为前桥压力指示灯。

气压表指针位于红色区域③：气压太低，气压报警指示灯会点亮。

气压表的指针位于黄色区域④：气压正常。



### 警告！

-如果气压过低（低于 0.55MPa）报警灯点亮。应等到报警灯熄灭且显示警示信息消失之后，车辆方可起步。

-起步后，在附着力良好的干燥路面上尽快测试一下制动功能（行车制动和驻车制动）！

-确保踏板操纵区域内无异物。



## 防抱制动系统（ABS）

ABS 是英文“Antilock Braking System”的缩写，意为防抱制动系统，可以防止车轮在制动过程中抱死。

即使在紧急制动时，ABS 仍能使车辆保持转向能力和方向稳定性。

无论路况如何，均应将制动踏板踩到底，以确保制动距离最短。



### 警告！

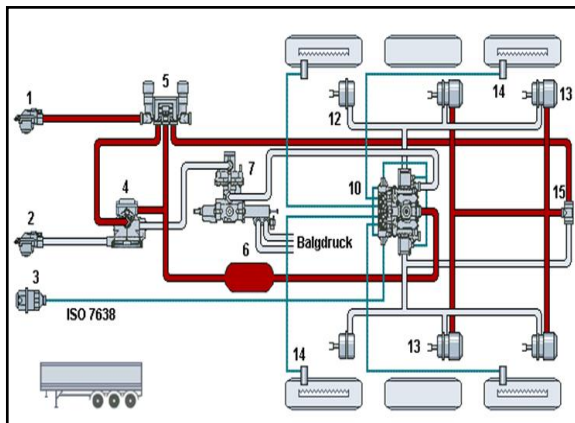
- 低速行驶时 ABS 不起作用。
- ABS 不能补偿驾驶错误（如离前方车辆的安全距离太小，车速过高或转弯不减速等），应谨慎驾驶车辆。
- 当 ABS 出现故障时，制动时车轮可能会抱死，制动力可能会变小。

## ABS 功能检查

钥匙开关打开时，ABS 自动启动。

当主车 ABS 指示灯①常亮时，表示主车 ABS 出现故障。ABS 检查、维修和保养请查阅 ABS 供应商技术资料。





## 牵引带 ABS 的挂车时

钥匙开关打开时，挂车 ABS 自动启动。

挂车 ABS 的 ECU 是独立的，需要主车提供电源，并通过主车仪表显示屏显示挂车 ABS 故障状态。

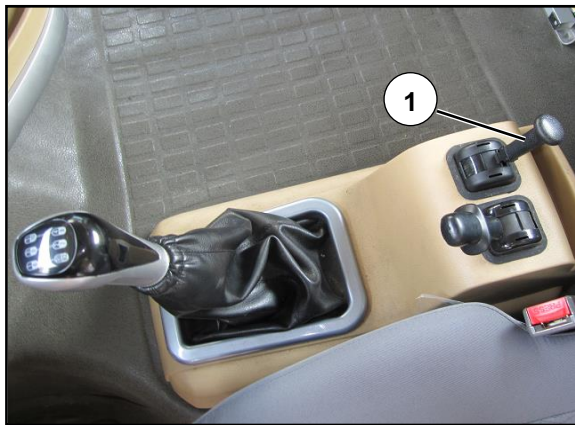
当挂车 ABS 指示灯②常亮时，表示挂车 ABS 出现故障。详见“驾驶员显示屏和检测灯面板显示信息”。



### 驻车制动

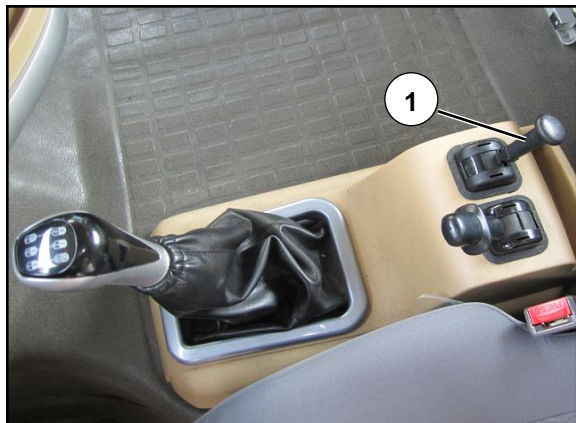
驻车制动兼应急制动功能。通过操纵手制动阀手柄①使驱动桥上的弹簧储能制动气室起作用，实现驻车制动。当行车制动系统出现泄漏等故障时，可采用驻车制动，实现车辆的应急制动。

手制动阀安装在换挡手柄后部。只有制动系统压力高于 0.55MPa，驻车制动信号灯熄灭后，驻车制动才能完全解除，汽车方可起步。



#### 警告！

- 停车时，务必实施驻车制动！必要时可用车轮垫块防止溜车。
- 在驻车制动信号灯熄灭之前，切勿开动汽车！
- 在起动发动机之前，应将手制动阀手柄置于制动位置。否则，制动气压升高后，原有的驻车制动将解除！



### 实施驻车制动(手制动)

向后拉手柄①直至其锁定，驻车制动指示灯②点亮。此时驻车制动完全锁定。



### 警告！

#### 部分制动

—将手柄逐渐向后拉并保持在所需位置，否则它会自动弹回到解除位置。此时仪表板上驻车制动指示灯②点亮。

—如果未将驻车制动操纵手柄拉至完全制动位置，操纵手柄可能会自动回到解除位置，此时车辆部分制动，可能会发生滑移。



### 解除驻车制动

松开手柄扣门，手柄会自动返回到解除位置，驻车制动指示灯②熄灭。

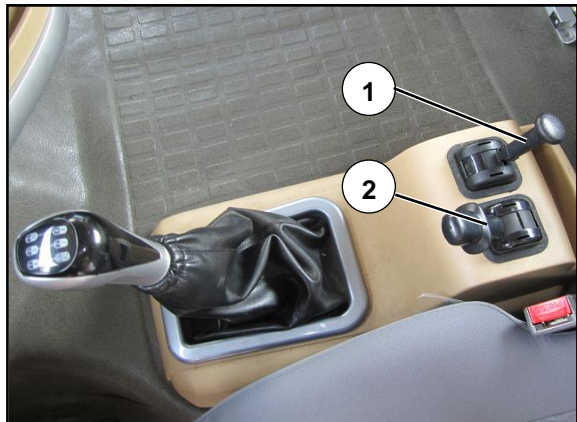
储气筒压力至少应为 0.55MPa 以上，以确保驻车制动完全解除。

## 驻车制动测试位置

测试位置用于以检测仅靠牵引车弹簧储能制动气室的制动力，是否足以停驻位于斜坡上的牵引列车。

## 检测方法

- 将驻车制动手柄①置于制动位置。
- 继续后拉手柄①至测试位置，挂车制动手柄②置于解除位置，列车仅依靠牵引车弹簧储能制动气室制动力进行驻车制动。



### 警告！

- 在测试时牵引列车有可能溜车！
- 如果不考虑上述条款，在法规要求下，通常也用楔块阻塞车轮。
- 在未用楔块可靠阻塞牵引列车车轮之前，检测牵引车弹簧储能制动气室的制动性能，有发生意外事故的危險！



### 辅助制动

右组合开关①向后拨（靠近驾驶员方向）或按下翘板开关②，当下述条件均满足时，车辆将实现排气制动：

- 未踩下离合器；
- 车辆不在空挡；
- 行车中发动机转速在 1700rpm 以上。

会车、通过较差路段等可用排气制动提前减速。使用排气制动，可减少使用行车制动次数，减少轮胎及车轮制动器的磨损与发热，延长其寿命，降低油耗，提高行车的安全性。



### 警告！

- 在潮湿、脏污或结冰的道路上慎用发动机排气制动，车辆有发生驱动打滑和滑移的危险！
- 下长坡时，应在挡位上使用排气制动，变速器空挡起不到辅助制动作用。
- 使用排气制动时发动机转速不得高于 2800rpm，最佳制动转速为 2000~2600rpm。
- 排气制动是一种辅助制动，不是汽车停车装置。它不能替代汽车的行车制动，要使汽车完全停车仍应使用行车制动，即脚刹。

### 挂车制动（适用于牵引车）

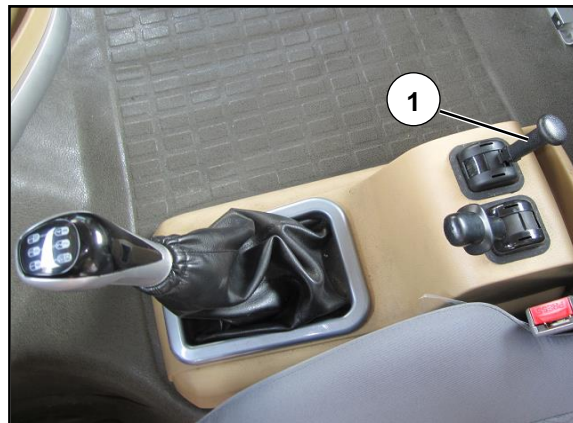
挂车制动用来单独制动挂车。

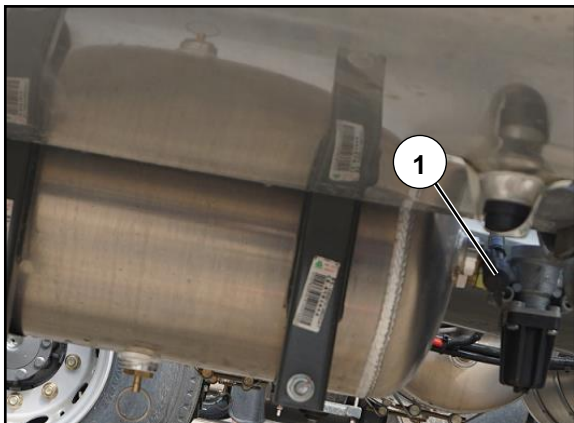
慢慢向后拉挂车制动手柄①，挂车制动起作用。松开手柄时，手柄会自动弹回到初始位置，挂车制动解除。



**危险！**

- 使用挂车制动时要特别小心！
- 如果所用的挂车没有 ABS，其车轮会抱死，导致失去方向稳定性。
- 如果只是用挂车制动，挂车制动器可能会过热。制动器功率可能会降低，并引发严重事故。





### 制动系统日常注意事项

#### 测试接头

测试接头①位于储气筒处，可用于连接外部测试仪表检测制动管路气压。

充气接头连接充气软管可为轮胎充气，也可从外部气源向车辆制动系统充气。



**警告！**

不允许在行车和驻车回路取气，只允许做测试气压使用！



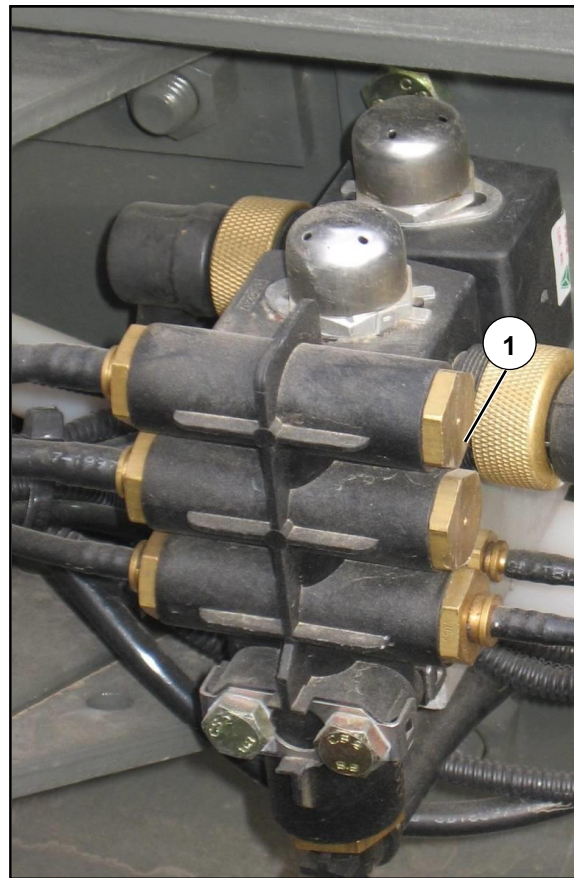
### 辅助用气模块

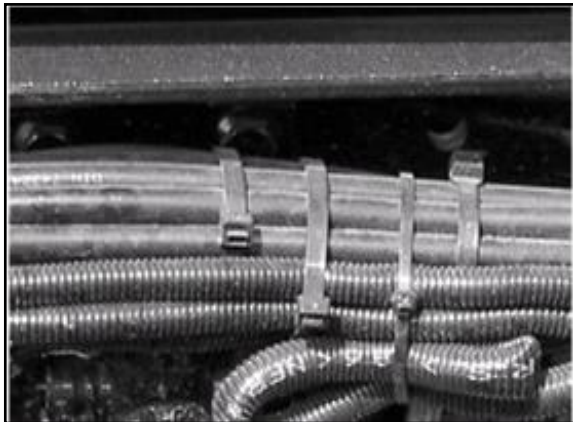
辅助用气模块安装于车架处，拧开图示①处或任一堵塞，配上快插接头即可取气。



**警告！**

此处不允许接卡套管接头。





### 制动管路的维护



#### 警告！

在制动用塑料管附近进行焊接、切割或钻孔时应遵守下列规定：

- 先放掉管路中的气压。
- 将管路遮盖，以免受到火星、火焰及灼热切屑的损伤。
- 无压力管子允许受热的最高温度为 130℃，持续时间最长为 1 小时。



#### 警告！

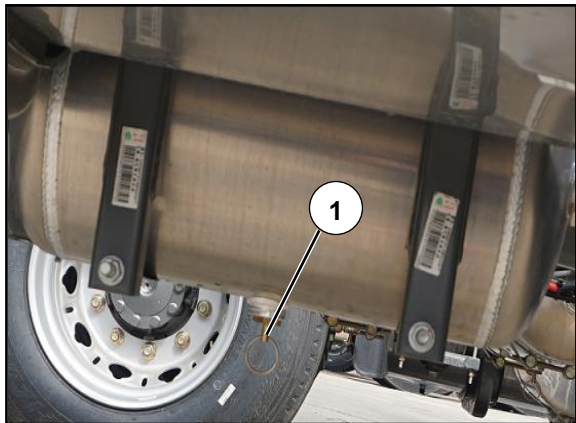
-应定期检查压缩空气制动系统的密封性，检查管路是否漏气；当管路出现弯折、磨擦痕迹、凹坑或其它部件损坏时应及时进行更换。

-经常检查压缩空气管路是否有腐蚀。

## 注意检查排除制动系储气筒中的水分

汽车停止，实施驻车制动。侧向拉动储气筒下部的手动放水阀拉环①即可排除凝聚在储气筒中的水份。建议每天检查离空气干燥器最远的储气筒，如果放水阀处有油水混合物排出，说明空气干燥器失效，应立即更换空气干燥器上部的干燥筒。

空气干燥器上部的干燥罐至少每 2 年更换一次。



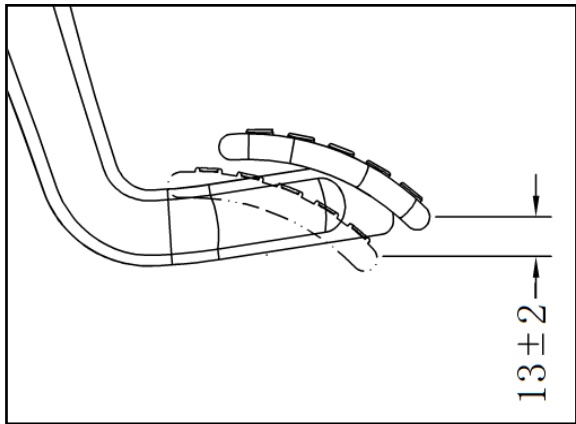
### 警告！

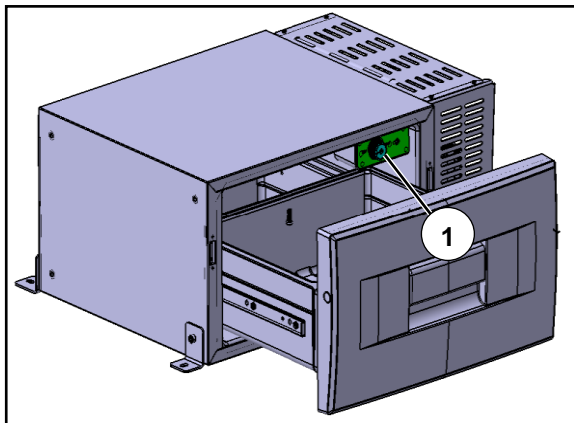
寒冷地区冬季停车后应将所有储气筒排空，防止制动阀类卡滞，影响制动效果。

## 制动踏板行程检查

轻踩制动踏板，检查制动踏板的自由行程，正常值为  $13 \pm 2$ mm。

制动踏板踩到底应无发涩现象。





### 车载冰箱

#### CD20 冰箱

#### 开机

- 拉开抽屉
- 顺时针旋转温度开关旋钮①，冰箱温度开始制冷。

#### 设置温度

MAX 内部约 $-7^{\circ}\text{C}$

MIN 内部约 $12^{\circ}\text{C}$

旋转温度开关旋钮，以设置期望制冷温度。

#### 关机

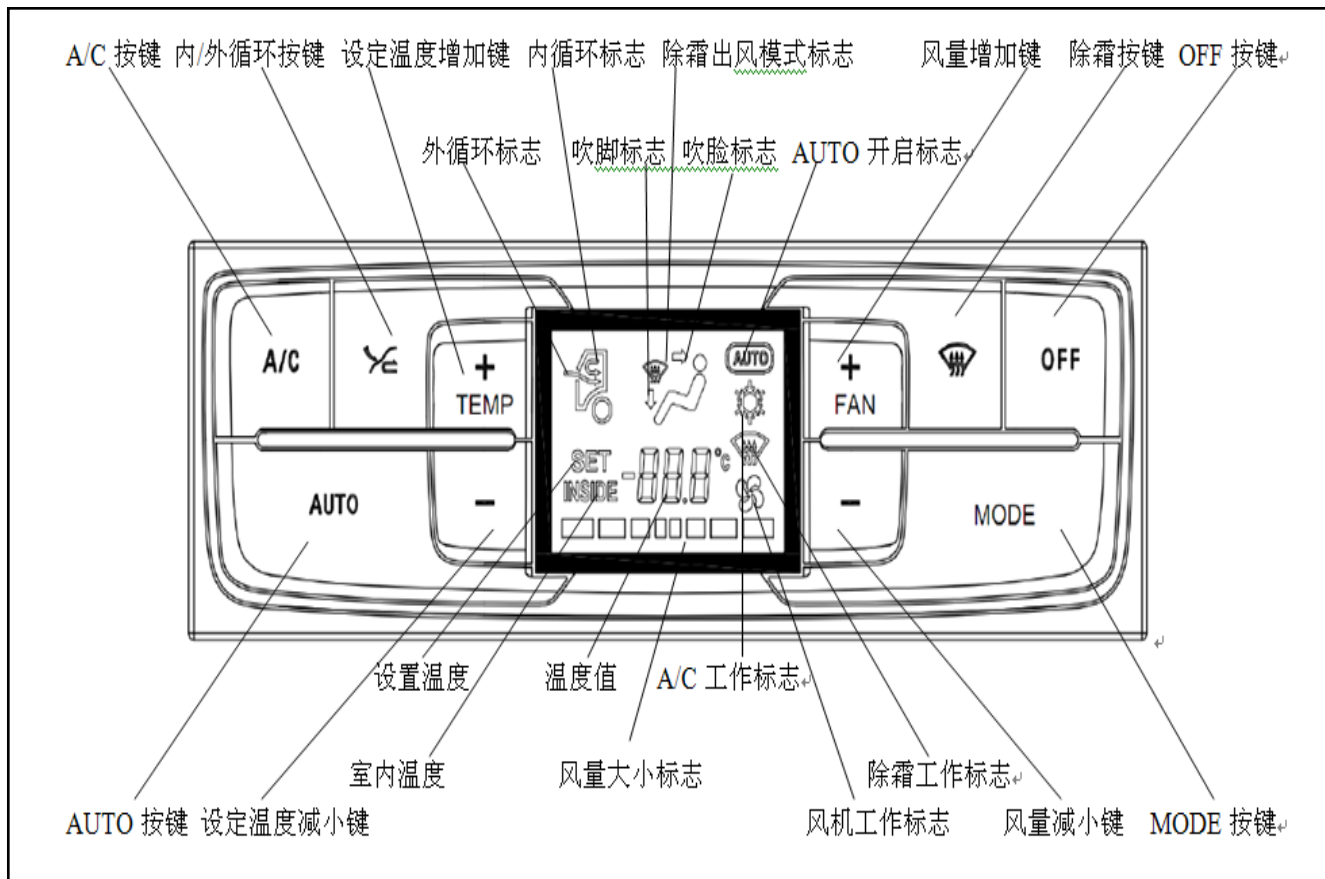
- 拉开抽屉冰箱
- 旋转温度开关旋钮①至“0”位置

## 空调系统



### 警告!

- 制冷剂为 R134a，加注量为  $575 \pm 15$  克。
- 系统润滑油损失时，应适量补充压缩机制造商指定润滑油。
- 空调系统维修和制冷剂的充注应由专业维修人员进行。
- 严禁在空调系统处于外循环状态时冲洗驾驶室前围。
- 应每月运行空调 1 ~ 2 次，以保证压缩机可靠密封和润滑。



控制面板构成

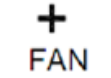
## 面板操作说明

序号	按键	功能	说明
1	 内/外循环按键	切换内外循环	<ul style="list-style-type: none"> <li>• 每按该键一次，系统在内 / 外循环状态间切换一次。</li> <li>• 在 AUTO 模式下按该键，切换内/外循环工作状态，系统不退出 AUTO 模式。</li> </ul>
2	 温度增加	按键一次增加设定温度 1℃	<ul style="list-style-type: none"> <li>• 按下调节温度键后屏幕显示设定温度，5 秒后不按其他按键返回车内温度显示。</li> <li>• 通过温度按键，可以调节空调的温度。可设置温度范围是：LO, 18℃~29℃, HI。</li> </ul>
3	 温度减小	按键一次减小设定温度 1℃	<ul style="list-style-type: none"> <li>• 所有状态下按下调节温度按键，不改变当前状态，设定温度根据加键、减键做相应改变。</li> <li>• 长按该键设定温度连加/减，至 HI/LO 模式。</li> </ul>
4	 MODE 按键	改变吹风模式	<ul style="list-style-type: none"> <li>• 系统共设 5 个吹风模式，即吹脸、吹脸吹脚、吹脚、吹脚除霜、除霜（此处除霜仅指出风方向，不表示除霜功能的开启或关闭）。</li> <li>• 在 AUTO 模式下按下此键系统退出 AUTO 模式，进入自动模式。</li> </ul>
5	 AC 按键	开/关空调压缩机	<ul style="list-style-type: none"> <li>• 手动模式下，每按一次，压缩机的工作状态（吸/断）切换一次。</li> <li>• AC 启动时判断风扇状态，如果是 0 档，关闭 AC。</li> </ul>

序号	按键	功能	说明
6	 AUTO 按键	切换成 AUTO 工作模式	<ul style="list-style-type: none"> <li>在空调系统关机时，按下此键，空调系统进入 AUTO 模式。</li> <li>在空调系统开机时，若空调系统当前为手动工作模式，按下此键，空调系统进入 AUTO 模式。</li> <li>在 AUTO 模式下按温度增加、减少键，可以改变设定温度，但系统不退出 AUTO 模式。</li> <li>系统已经处于 AUTO 模式且设定温度被手动改变时，按下此键，系统不退出 AUTO 模式并按程序重新计算设定温度。</li> <li>在 AUTO 模式下按 MODE、风量增加、风量减小键，退出 AUTO 模式。</li> </ul>
7	 除霜按键	切换成强制除霜	<ul style="list-style-type: none"> <li>在非除霜状态下按下此键，空调进入除霜模式，再次按下除霜键退出除霜模式，并恢复除霜前的工作状态。</li> <li>除霜状态自动记忆用户上次设定的工作方式和界面并执行。温度、AC、内/外循环、风量调节不退出除霜模式。</li> </ul>



序号	按键	功能	说明
8	<p style="text-align: center;"><b>OFF</b></p> <p style="text-align: center;">OFF 按键</p>	关闭系统	<ul style="list-style-type: none"> <li>• 空调开机状态，按 OFF 按键，进入 OFF 状态，显示屏关闭，同时所有执行机构均关闭，停止工作。执行器正在执行的动作要进行完。</li> <li>• 空调在 OFF 状态时，按除霜按键系统开启工作，进入除霜模式。</li> <li>• 空调在 OFF 状态时，按风量增加按键时，开启工作，进入手动模式，同时风量为一档，但设定温度、模式、内外循环等工作状态启用用户上次设定状态。</li> <li>• 空调在 OFF 状态时，按 AUTO 按键，开启工作，进入 AUTO 模式。</li> <li>• 若上次熄火时没有用 OFF 键关空调，当再次点火时，空调自动进入用户上次设定的工作方式和界面工作，若是手动模式，AC 和风量不恢复；若为 AUTO 模式，则按 AUTO 模式运行。</li> </ul>
9	<p style="text-align: center;">—</p> <p style="text-align: center;">风量减小按键</p>	减小风量	<ul style="list-style-type: none"> <li>• 每按一次，风量逐级减一档直至 0 挡。降至 0 挡时，压缩机不工作，空调图案不显示。</li> <li>• 在 AUTO 模式下，手动改变风量时，将从 AUTO 模式退出。</li> </ul>

序号	按键	功能	说明
10	 风量增加按键	增加风量	<ul style="list-style-type: none"><li>• 每按一次，风量逐级增一档直至 7 挡，至最大挡保持不变。</li><li>• AUTO 模式下，手动改变风量时，将从 AUTO 模式退出。</li><li>• 风扇在发动机工作的前提下方可开启。</li></ul>

## 空调控制系统自检及故障码

### 自检条件

温度设定为 28℃ 后 3s 内，同时按 3 次 MODE 按键及 AUTO 按键，3s 后控制面板进入自检程序。

### 故障码显示方式

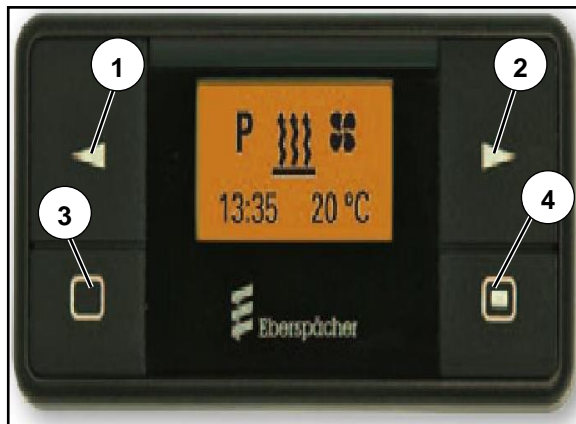
- 温度显示位置将显示故障代码，若为多个故障，其代码以 2s 间隔的速度循环显示，单个故障码时间间隔时间为 2s、2 个故障时间为 4s，依此类推。显示结束后系统自动退出。

### 强制自检自动退出方式

- 显示结束后自动退出。
- 车辆重新启动或按任意键。

## 故障代码定义

00	正常
01	车内温度传感器错误（短、断路）
02	车外温度传感器错误（短、断路）
03	CAN 通讯错误
04	压力故障保护
05	除霜执行器故障（断路）
06	冷暖执行器故障（断路）
07	蒸发器温度传感器（短、断路）
08	水阀电机错误（断路）
09	吹面执行器故障（断路）



### 独立暖风系统

按键功能：


按键①、②：选择菜单项和进行设置。


按键③：关闭加热器、退出菜单项及结束操作。

按键④：启动加热器和确认操作。

长按 ④2s 以上，立即启动加热器，并以加热功能运行。

长按 ③2s 以上，关闭加热器所有功能。

在菜单中通过①、②按键选择  图标，开启加热器的加热功能，设定温度和加热时间可以通过按键①、②调节和按键④确认。

在菜单中通过①、②按键选择  图标，开启加热器的通风功能，通风时间可以通过①、②按键调节和按键④确认。

#### • P 程序

-在菜单条中通过按键①、②选择图标 P，然后用按键④确认，通过按键①、②选择程序存储器 P1、P2 或 P3，然后用按键④确认。


-启用所选的程序存储器

通过按①、②选择设置“ON”，然后用按键④确认。

-停用所选的程序存储器

通过按键①、②选择设置“OFF”，然后用按键④确认。

-编辑所选的程序存储器

在菜单中通过按键①、②选择图标 ，然后用按键④确认。

-选择星期组/星期数

通过按键①、②选择星期组（星期一至星期五、星期六至星期日、星期一至星期日）或星期数（星期一、星期二、星期三、星期四、星期五、星期六、星期日），然后用按键④确认。

-设定停止时间/开始时间

通过按键①、②设定小时，然后用按键④确认。通过按键①、②设定分钟，然后用按键④确认。

-选择运行方式


通过按键①、②选择图标  或图标 ，然后用按键④确认。


-设定额定温度

通过按键①、②设定额定温度，然后用按键④确认。


-设定运行时间

通过按键①、②设定运行时间，然后用按键④确认。

• 设置 


在菜单中通过按键①、②选择图标 ，然后用按键④确认

-设置时钟时间

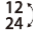
用按键④确认图标 ，通过按键①、②设定小时，用按键④确认。

通过按键①、②设定分钟，然后用按键④确认。

-设置星期数

通过按键①、②选择图标 ，然后用按键④确认。通过按键①、②选择当前星期，然后用按键④确认。

-设置时间格式

通过按键①、②选择图标 ，然后用按键④确认。



注意！

-当加热器以加热运行方式第一次投入使用时，可能存在加热器出风口吹自然风而不吹热风的情况，此时并非系统故障，而是由于油泵需要排尽油管内的空气才能对加热器供油。只需等待加热器自动关闭后，再次以加热运行方式启动加热器。根据不同的车型、配置，按以上方式启动加热器多次直至加热器正常运行即可。

-首次使用加热器时可能会短时间发出气味，在开始运行的几分钟内属于正常现象。

-关闭加热器后控制灯熄灭，燃料输送功能停止，但风扇需冷却运行大约 4 分钟后停止工作。

-由于加热器运行要保证空气流通，所以加热器周围不能存放其它物品，以免影响加热器的正常使用。

-当您长时间离开时，请按关闭加热器，以免浪费电量。

-如在使用加热器的过程中需要关闭整车总电源，请先关闭加热器并等待加热器冷却风扇停止工作后再关闭总电源，以免损坏加热器。



危险!

-存在火警、爆炸、中毒和受伤危险!

-不得在封闭的室内如车库或停车楼内使用加热器。

-在加热运行过程中，热空气导管上均有高温。因此应在整个加热运行过程中避免在热空气导管所在区域内作业。

确需进行作业前，应事先关闭加热器，等待所有部件完全冷却。必要时应带上防护手套。

-在从加热运行开始起的整个运行过程中，废气排放装置的所有零部件均很烫。在加热运行期间不得在排气导向装置所在的区域内作业。确需进行作业时，首先应关闭加热器，直至所有部件完全冷却，必要时戴上防护手套。



-在加热器上开始各项操作之前应关闭加热器，使所有发热部件冷却。

-不得吸入废气。

-使用燃料时应小心谨慎。

-车辆加油前及在加入燃料时，应关闭发动机和加热器。

-使用燃料时应避免明火。

-不得吸入燃料蒸汽。

-对于运输危险物品的车辆（如运油车），应在驶入危险区域（炼油厂、加油站等）前关闭加热器。

### 常见故障及排除方法

- 开机后加热器不启动（非首次启动）：

关机，随后重新开机。

- 加热器依然不启动，应检查：

-油箱里是否有燃料。

-保险丝是否正常。

-电路、连接、接头是否完好。

-加热空气导向装置，助燃空气导向装置或废气排放装置是否堵塞。

### 注意事项

- 在加热期之外，也应每月开启加热器大约 10 分钟。
- 在加热期来临前，应使加热器进行试运行。若长时间出现浓烟，或发出异常燃烧声或明显闻到燃料气味或电气/电子部件过热，应关闭加热器，取出保险丝，并联系中国重汽服务站维修人员进行检查。
- 长期闲置后应检查加热空气导管、燃烧空气供应管和废气排放管开口，确保其清洁。



## 驾驶室翻转机构

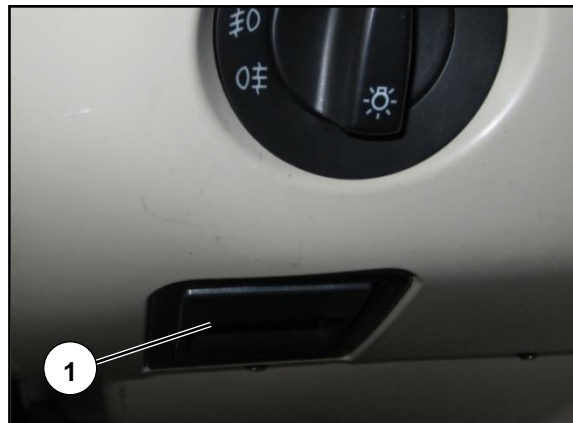
打开前面罩

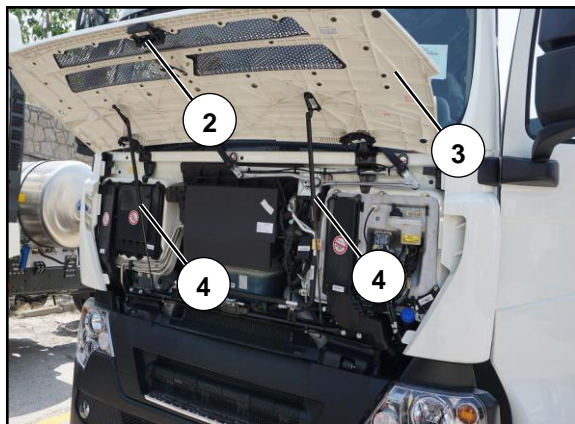


注意！

打开前面罩前，挡风玻璃雨刮器应处于回位状态。

- 拉动前面罩解锁装置①，前面罩弹簧松开。
- 用手沿图示箭头方向上推前面罩下的卡钩②，打开前面罩锁。



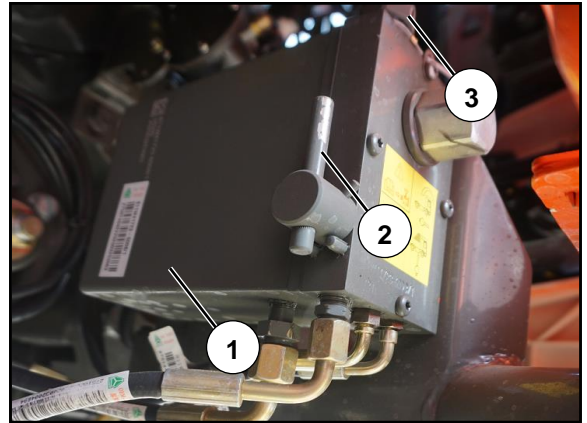


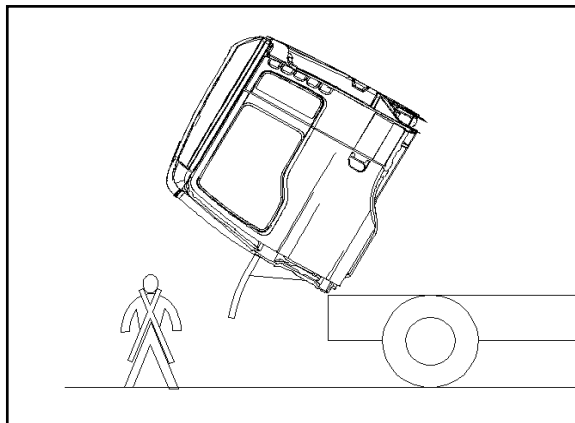
- 抬起前面罩③，两个气动弹簧④协助打开前面罩。

### 关闭前面罩

- 沿前面罩两侧边缘（或面罩中部拉带）向下拉前面罩③，使其关闭。
- 关闭前面罩③时要轻，以便于听到卡钩②锁止的声音。

- ① 液压手动油泵
- ② 换向手柄
- ③ 油塞
- ④ 驾驶室举升翘板开关



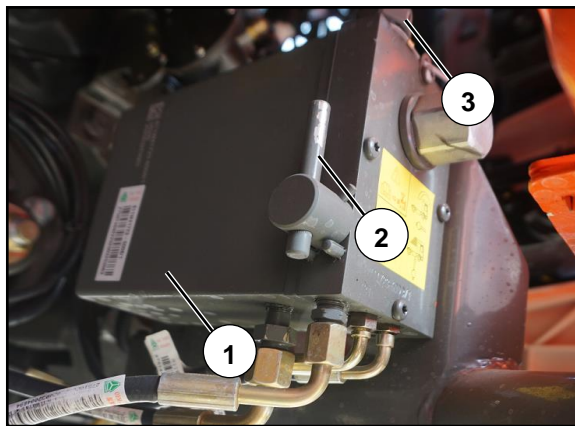


### 驾驶室翻转



#### 警告！

- 只有在进行驾驶室翻转操作时，方可扳动换向杆②；在行车、注油等，其它状况下均应保持换向杆②位于图示位置。
- 为确保安全，驾驶室前方的翻转区不得有障碍物。
- 驾驶室翻转时，人员不得进入驾驶室和底盘之间。
- 驾驶室应翻转到位，方可进行驾驶室翻转后的作业。



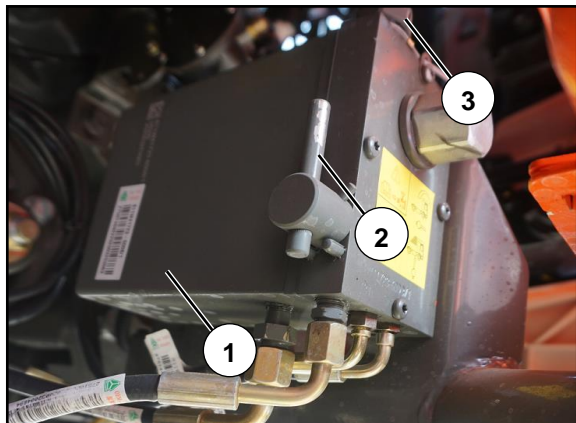
### 翻转前的准备

- 将车辆停在平坦坚实的地面上，不得影响其它车辆通行。
- 实施驻车制动。
- 将变速杆置于空挡。
- 关闭发动机。
- 固定好驾驶室内的松动物体。
- 确保储物箱已清空。
- 关闭驾驶室车门。

### 驾驶室翻转操作

- 打开前面罩。
- 按下翘板开关④（仅用于电动举升），并关好车门。
- 将翻转油泵的换向杆②顺时针转至限位位置，用撬棒撬动油泵（或按下电动开关，仅用于电动举升）进行翻转操作。





### 驾驶室回位



#### 警告!

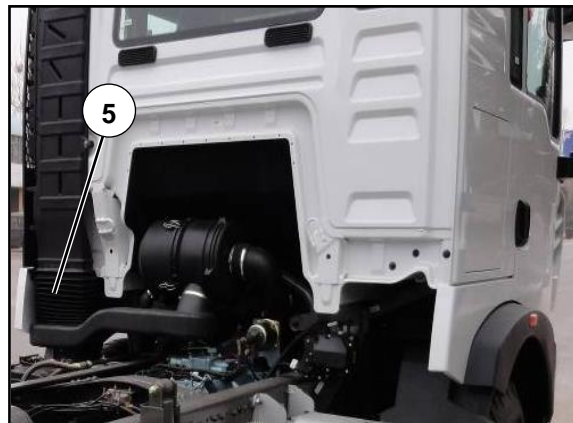
-使用电动泵连续操作不得超过三次(会导致电机过热而停止工作)。

-由于油缸在回落终点处具备自动回落的特性,当锁销距锁钩 40~150mm 时,驾驶室会自动回落。

- 将翻转油泵的换向杆②逆时针转至限位位置,摇动手摇泵(或按下电动开关)

使驾驶室翻回。

- 驾驶室落下时，橡胶波纹管⑤应与下进气道紧密贴合到位，以防止进入灰尘。
- 最后，检查仪表板上锁止信号灯，若驾驶室未锁住，锁止信号灯即点亮。
- 关上驾驶室内翘板开关④（仅用于电动举升）及前面罩。



## 驾驶室翻转机构

---

驾驶室翻转机构液压油型号及使用规定见下表：

总成	油品名称	质量等级及粘度级别	油品油量	更换间隔里程或时间	备注
驾驶室翻转机构	举升泵液压油	10号航空液压油	1 L	正常检查，维护补加，无需更换。	



## 第二章 行车准备

### 检查及维护概述

#### 起动发动机前，应做下列检查：

每天：

- 发动机：机油液位
- 冷却系统：冷却液液位
- 灯光和信号系统：功能（见第一章相关内容）
- 座椅安全带：状况和功能（见第一章相关内容）
- 驾驶室翻转系统：状况（见第一章相关内容）
- 燃油：燃油量
- 尿素：尿素量（见第一章相关内容）
- 牵引装置、鞍座：功能，连接管路及电缆（见第三章相关内容）
- 随车工具

每周：

- 轮胎：气压和状况
- 车轮螺母：是否紧固贴合<sup>1) 2)</sup>
- 挡风玻璃清洗器：清洗液液面，冬季适应性，功能

- 燃油粗滤器：排水<sup>1)</sup>（见第四章相关内容）
- 察看外观是否渗漏：发动机、变速箱、分动箱、驱动桥、转向机构、暖风装置及液压翻转系统

每月：

- 转向系统：转向液液位
- 离合器系统：制动液液位
- 多楔带：状况（见第五章相关内容）

每六个月：

- 驾驶室翻转机构：油面高度（见第一章相关内容）
- 油箱：排水

若车辆安装了专用设备，所需检查项目可能以上未列出。

#### 注：

<sup>1)</sup>：应根据当地气候、使用和行车状况适当增加检查频次。

<sup>2)</sup>：新车应每天检查。

### 启动发动机后的检查工作

每天：

- 发动机：机油压力
- 制动系统：功能正常并有效
- 转向系统：操作是否正常
- 空气悬架系统：车辆是否倾斜

每周：

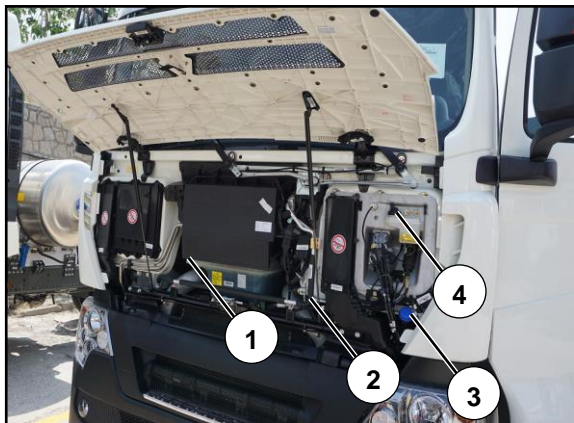
- 空气悬架系统：查看压缩气囊

每月：

- 空气干燥器：功能<sup>1)</sup>

若车辆安装了专用设备，所需检查项目可能以上未列出。

**注：**<sup>1)</sup> 应根据当地气候、使用和行车状况适当增加检查频次。



### 起动发动机前的检查与维护

#### 检查与维护点

打开前面罩后，可以看到如下的检查和保养部位：

- ①冷却液加注口
- ②机油尺
- ③挡风玻璃清洗液加注口
- ④离合器液压油罐加注口



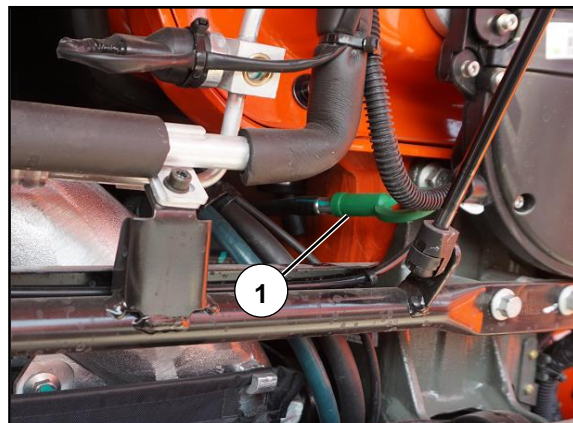
**警告!**

进行检查及维护工作前，请彻底检查清理现场!

启动发动机前，每天检查：

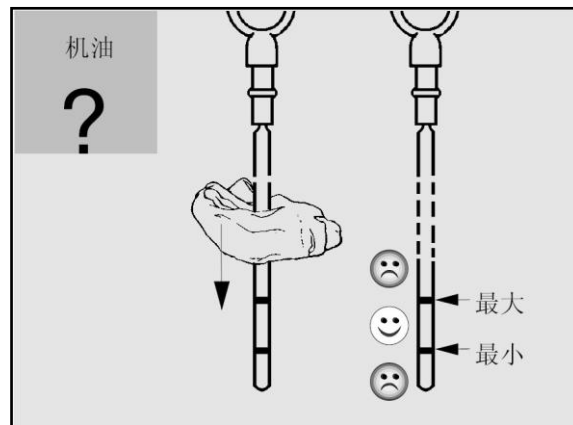
### 发动机机油

- 汽车停放在水平路面上，关闭发动机 20 分钟后方可检查机油液位。
- 拔出机油尺①，用干净的无绒布擦拭机油尺，将机油尺插回机油尺管内，再次拔出机油尺，机油液面应在油尺的最大和最小标记之间，不得低于最小刻度。多次检查确定机油液位偏低时应加注机油。



**警告!**

切勿加注机油超过最大刻度。加注过多的机油会损坏发动机!





### 加注发动机机油

- 关闭钥匙开关。



### 警告！

- 当心损坏发动机！
- 只能使用中国重汽认证的发动机机油。
- 机油加注不能过量！

- 翻转驾驶室，参见“驾驶室翻转机构”。
- 拧开加油口盖①。
- 加注机油。
- 拧紧加油口盖。

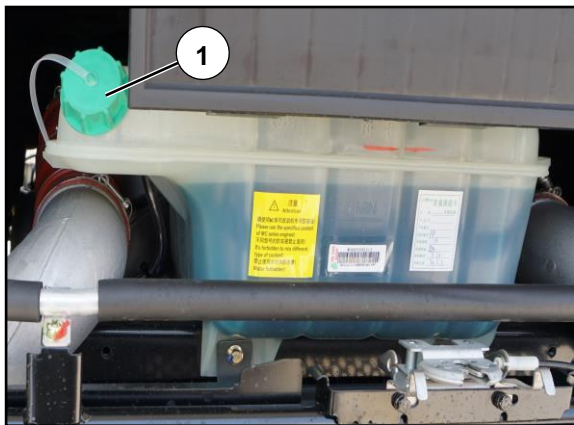
机油加注量见“发动机保养”。

## 冷却系（每天检查）

### 冷却液位低指示灯

钥匙开关打至 ON（II）挡，当液位低于 MIN 线一定值时（持续时间 20s）激活报警，冷却液位低指示灯①点亮；发动机运行后若报警依然存在会激活蜂鸣器报警，持续时间 10s.





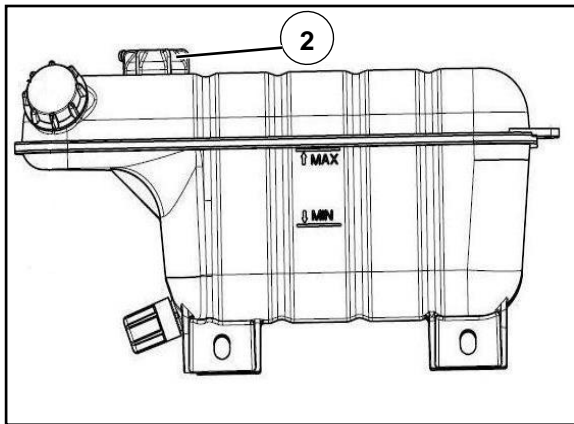
### 冷却液液位检查

- 车辆应停放在水平路面上，打开前面罩。
- 观察膨胀水箱液面，冷却液液面高度应位于膨胀水箱侧面高低位标识之间。  
若液面低于 MIN 刻度线（钥匙开关置于 ON 档，此时位于驾驶员显示屏的冷却液液位低报警灯点亮），应补加冷却液。

### 加注冷却液（必要时）

- ① 加液盖                      ② 限压阀盖

- 将加液盖①逆时针慢慢转动半圈，释放冷却系统压力后，转动取下加液盖。
- 将暖风温度调节开关转到最大暖风位置或调整到最高温度。
- 将冷却液（冷却液型号请见发动机保养部分）加注至 MAX 处，拧紧加液盖。
- 加注过程中限压阀盖②不得打开。
- 点火并使发动机运行一段时间。
- 检查冷却液位，必要时再补充冷却液。



### 注意！

限压阀②一旦发现损坏，应尽快予以更换；车辆运行 50 万公里或者 3 年（先到为准）应更换新的限压阀。



冷却系统采用封闭式强制水冷系统，使用四季长效防冻液作为冷却液。

不允许用水代替冷却液使用。

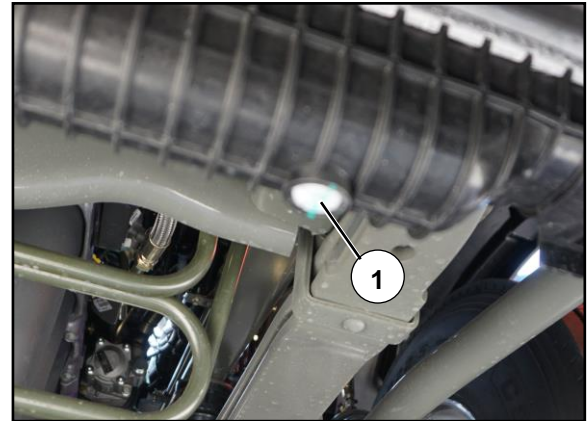


### 警告！

- 冷却液有毒，在使用、保管和配制时避免吸入人体。
- 不同型号的冷却液不得混合使用。
- 不允许在发动机停止运转后立即打开膨胀水箱盖，以免被内部高温压力气体烫伤。
- 车辆使用过程中如果冷却液大量减少，造成整个系统过热，此时切勿立即加注冷却液，因为冷却液温度骤降会损坏发动机。

### 放空冷却液

拧下散热器下水室的放水螺塞①，可放空整车冷却液；发动机冷却液放空，请见发动机保养部分。





### 燃油 (每天检查)



#### 警告!

- 燃油非常易燃，当心起火和爆炸。
- 关闭发动机和辅助加热装置之后，再加注燃油。
- 油箱加油时，要有 5%的膨胀空间，以防燃油受热膨胀后而溢流。

### 检查油箱中油量 (燃油车)

- 打开钥匙开关。
- 查看油量表①所显示油量；如果需要，加注燃油。



#### 注意!

- 不得用完油箱中燃油。否则，需要对燃油系统进行排气。
- 冬季开始前，检查燃油抗冻性。

### **灭火器**

检查灭火器，保证其在必要时能够正常工作。每次使用后应加注灭火剂或更换新灭火器。

### **随车工具**

检查随车工具是否齐备。例如：千斤顶、车轮扳手、车轮垫块、轮胎充气软管、反光背心、停车楔、三角警示牌等。

起动发动机前，每周检查：

### 轮胎气压和状况（轮胎冷态）

- 检查全部轮胎（包括备用轮胎）气压是否正常。
- 检查全部轮胎外观，轮胎磨损及花纹深度（按照法定条件检查）。
- 检查并清除嵌在轮胎花纹中或双胎之间的异物。
- 检查轮胎外表面是否破损。

### 车轮螺母

- 检查螺母连接情况。
- 按照规定力矩再次紧固所有车轮螺母。



**警告！**

-轮胎气压应符合规定，否则将影响车辆行驶速度、安全性、操纵性以及轮胎的使用寿命。

-若轮胎的气压总是不断降低，应检查轮胎是否嵌入异物及轮毂和气门嘴处是否漏气。

-车辆行驶后轮胎可能会变热，轮胎气压会上升，此时轮胎不能放气。轮胎的压力会随着空气温度变化，每 10℃约变化 0.2bar。冬季在室内检查轮胎时，尤其应注意。

### 挡风玻璃清洗系统/刮水系统

应该根据气候，使用和行车状况，每周一次或更频繁。

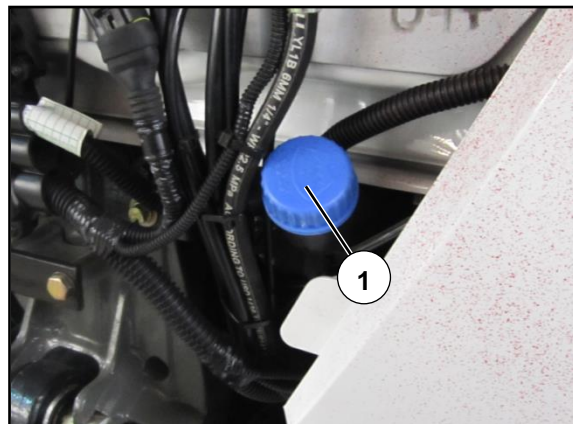
- 打开前面罩。
- 拧下盖①。
- 检查储液箱中的液面高度。
- 如果需要，请加注清洗液。

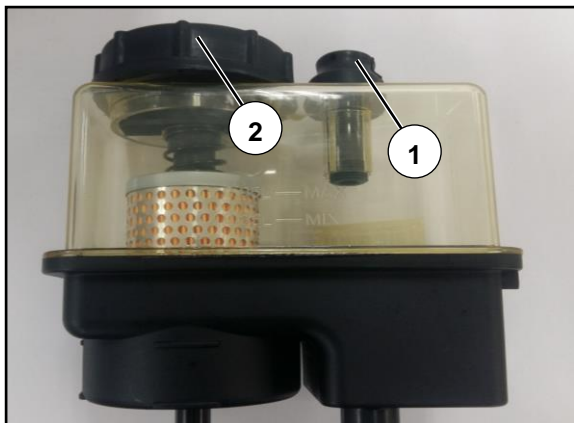
冬季来临前，应加注防冻的挡风玻璃清洗液。

- 重新拧上盖①。
- 检查挡风玻璃清洗系统是否工作正常。

### 发动机、变速箱、分动箱、驱动桥、转向机构、暖风装置及液压翻转系统

每周检查一次，查看是否存在渗漏现象，必要时请到中国重汽服务站检修。





起动发动机前，每月依次检查下列项目：

转向系统（每月检查）



**警告！**

若由于渗漏导致液压油减少，液压动力转向系统就可能失效，车辆转向会非常费力。应立即将车慢速开到最近的中国重汽服务站进行检修。

**检查液面高度**

- 车辆应停放在水平路面上，并翻转驾驶室。
- 保持通气孔①清洁通畅。
- 按照透明罐体上的 MIN 和 MAX 刻度③检查液面高度。
- 在发动机熄火时，液面高度应位于罐体刻度 MIN 和 MAX 标记之间。

如果液面高度过低，通过加注口②加注 ATF III自动转向液。

加注时，起动发动机并使其保持低速稳定运转，随着向储油罐补充新油的同时，转动方向盘，至左右限位端并反复进行，直到回油明显没有空气为止。关闭发动机，将储油罐油面加至上述规定位置，将盖拧好。



### 转向系统（每月检查）



**警告！**

若由于渗漏导致液压油减少，液压力转向系统可能失效，车辆转向会非常费力。应立即将车慢速开到最近的中国重汽服务站进行检修。

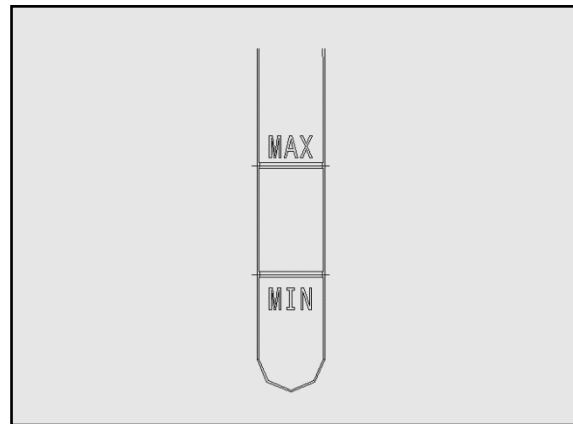
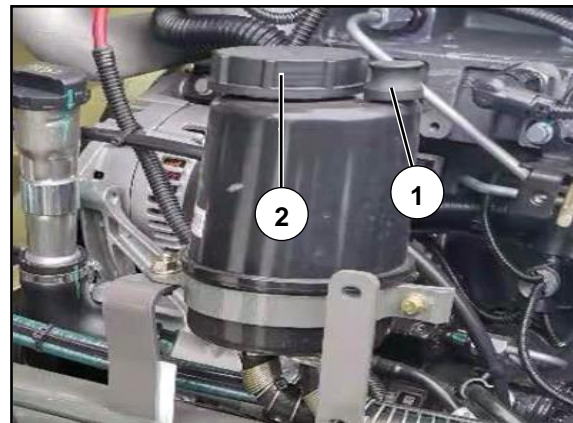
### 检查液面高度

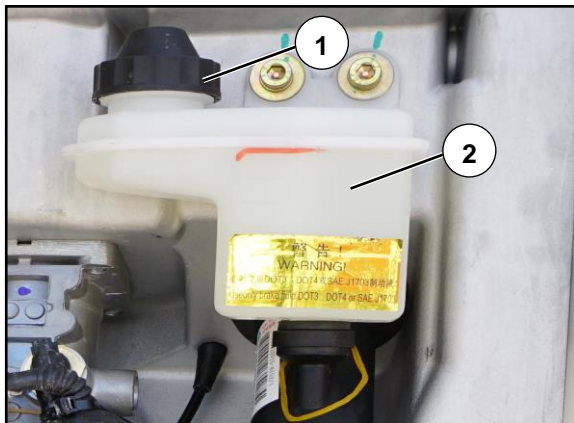
- 车辆应停放在水平路面上，并翻转驾驶室。
- 抽出油尺①并检查液面高度。
- 在发动机熄火时，液面高度应位于油尺刻度 MIN 和 MAX 标记之间。

如果液面高度过低，通过加注口②加注 ATF III 自动转向液。

- 通气孔清洁。

加注时，起动发动机并使其保持低速稳定运转，随着向储油罐补充新油的同时，转动方向盘，至左右限位端并反复进行，直到回油明显没有空气为止。关闭发动机，将储油罐油面加至上述规定位置，将盖拧好。





### 离合器系统（每月检查）

#### 检查制动液液面高度

车辆应停放在水平路面上，打开驾驶室前面罩，检查离合器储油罐②中的制动液液面高度，液面应位于 MAX 和 MIN 标记之间。

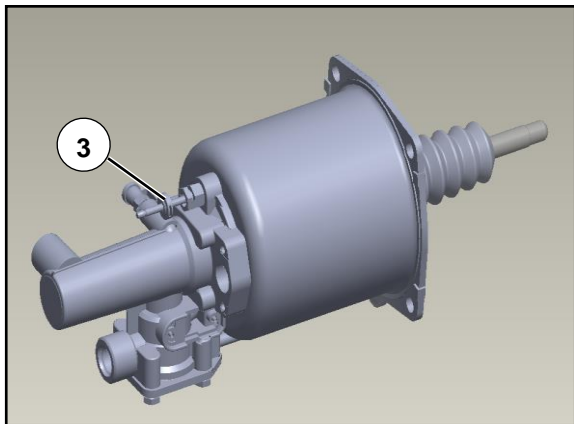
如有必要，拧下储油罐盖①，添加 DOT3 制动液。

#### 检查离合器系统管路

检查离合器系统管路是否有漏气漏液情况。

#### 检查磨损指示器

检查磨损指示器③，判断离合器从动盘是否需要更换（参见离合器保养部分）。



**危险！**

若油罐中的油量下降到MIN标记以下时，离合器操纵装置将不能正常工作。



起动发动机前，每六个月检查项目：

燃油箱排水

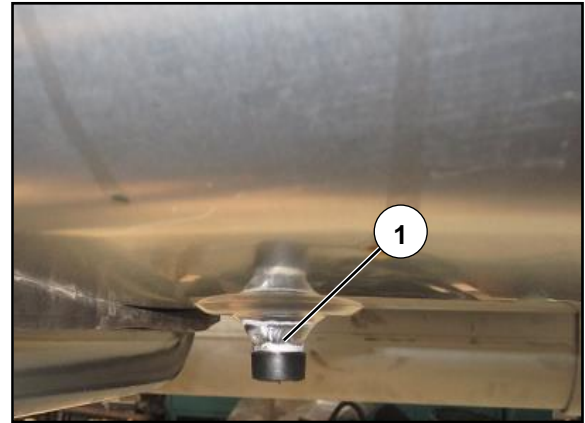


**警告！**

操作过程中，应采取措施避免燃油泄漏造成环境污染！

应每6个月排除燃油箱内的沉淀物和水，避免对燃油系统和发动机造成损害。

- 在油箱下方放置一个合适的容器；
- 拧开油箱底部排油口处螺塞①，排空油箱底部的沉淀物和水；
- 正确处理排出的物质；
- 拧紧螺塞（拧紧力矩 34Nm）。





### 启动发动机后的检查工作

发动机机油压力（每天检查）



**警告！**

-当心损坏发动机！

-如果检测灯面板显示“机油压力报警”，应立即停车并关闭发动机。查明原因，检查机油油量，必要时加注或放掉适量机油，使机油液面处于合适的高度。

发动机启动时，检测灯面板不能出现下列任何一种显示：“STOP”、“机油压力报警”的信息。

### 制动系统(每天检查)

开动车辆前，应检查行车制动和驻车制动系统工作是否正常。



**警告!**

- 应等驾驶员显示屏警告信息“STOP”消失后，车辆才能起步!
- 注意听空气干燥器有无卸荷排气声!

发动机起动后，系统气压达 0.55MPa 以上、警告灯熄灭、报警蜂鸣器停止鸣响后，才能松开手制动阀手柄准备起步。在气压表显示气压低于 0.75MPa 之前，汽车还未完全达到适合于行驶的状态，只有气压大于 0.75MPa 之后，制动器才能达到所规定的制动性能。

### 检查制动系统气压值

- 打开钥匙开关，气压表指针不能处于红色区域。
- 若需要，起动发动机，向制动系统充气，直至达到空气干燥器卸荷压力为止。





### 转向系统(每天检查)

#### 检查转向间隙

- 起动发动机，怠速运转。
- 转动方向盘约 40mm，车轮应明显转动。

若转向间隙太大，应立即检查转向系统和转向杆系，必要时到中国重汽服务站进行检修。



### 空气悬架系统(每天检查)

#### 检查车身是否倾斜

- 在气囊充气后，车辆停放在水平路面上时，车身不应倾斜。
- 如果一个气囊充气不足，应将该车桥的其他气囊适当放气至该车桥处于水平，然后将车辆缓慢开到最近的中国重汽服务站检修。

**起动发动机后，每周检查内容：**

### **空气悬架系统**

检查气囊

- 检查前后桥上的所有气囊，外观是否有磨损、污染和老化现象。

若发现气囊有上述迹象，应到中国重汽服务站更换新件。



起动发动机后，每月检查内容

### 空气干燥器

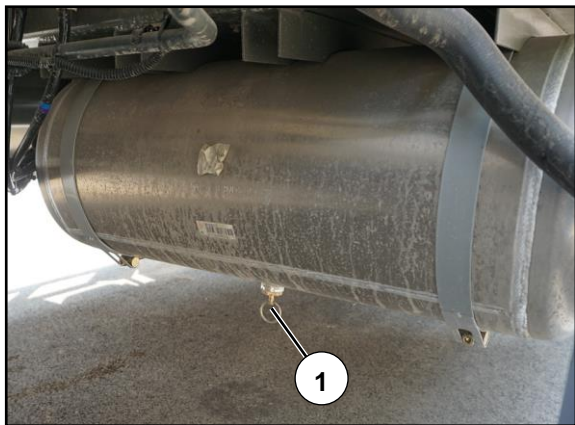
每月检查一次空气干燥器是否工作正常及有效（或根据当地气候条件、使用和行车状况进行更频繁的检查），打开储气筒的放水阀即可检查。



**警告！**

—冬季，失效的空气干燥器会导致制动系统结冰！

—操作放水阀时，注意保护好眼睛和手。



- 检查时，制动系统应气压充足。
- 侧向拉动拉环①，检查有无油水混合物排出，详见第一章“制动系统”。

## 第三章 驾驶车辆

### 行车/磨合

在最初行车阶段，应注意发动机和其它总成的磨合，对于车辆经济性、可靠性都是非常重要的。



#### 警告！

- 新车和更换轮胎后的车辆，在行驶大约50公里后，应对车轮螺母按照规定力矩进行拧紧。
- 开始阶段，每天应按规定力矩拧紧车轮螺母，直至确认螺母紧固。

#### 行驶2000公里前

- 车辆处于磨合期，应谨慎行车。
- 车辆应在平坦良好的路面上行驶。
- 新车不得满载快速行驶，注意观察各种指示灯和警告灯！
- 经常注意检查变速器、前后桥、轮毂及制动盘，若有严重发热，应找出原因，立即调整或修理。

#### 在2000公里以上行驶期间

车速可逐渐增大，直至达到最大车速或发动机允许的最高转速。若更换了车桥等总成或大修之后，同样要小心行车。



### 经济地使用车辆

#### 优化车辆的工作条件

- 定期到中国重汽服务站进行维护和保养。只有车况完好的车辆，方可获得最佳油耗。
- 避免不必要的行车阻力。正确捆绑雨篷，将可调雨篷架降至最低高度，可以延长雨篷使用寿命，减少空气阻力，从而降低油耗。
- 正确的轮胎气压。若轮胎气压比正常值低 1bar，油耗将增加 5%，同时也会降低轮胎使用寿命。

#### 经济行车的操作

- 发动机起动。起动发动机时，电子燃油喷射控制装置会根据发动机温度等自动调节燃油喷射量。因此，不要踩下加速踏板，避免不必要的大喷油量，从而减少排烟量。
- 发动机运转暖机。低负荷情况下，发动机怠速时温度上升非常缓慢，因此不要在停车状态下运转发动机使之升温，而应在中等负荷下预热发动机。

- 驾驶室取暖。车辆发动机是用来驱动车辆的，发动机在怠速时并不是一种最佳热源！建议采用驾驶室辅助加热器取暖。
- 如果在相当长一段时间内车辆处于静止状态，发动机应停机。
- 在发动机停机前，不要进行加速，否则将会增加油耗。

#### 经济的行车方式

- 低转速，大负荷。涡轮增压发动机在经济工作范围是其额定转速的 50%至 70%，最大负荷的 80%左右。因此，在正常行驶过程中尽可能使发动机转速表指针保持在绿色刻度范围内，并在大负荷下运转发动机。
- 必要时采用大功率，尽可能低转速。当需要大功率时，例如上坡行驶、超车、在高速公路上坡入口处等，使用额定转速可提供的最大功率。
- 使用转速表。车辆行驶过程中应注意查看发动机转速表，尽可能使发动机处于经济转速范围内运行。

- 适时换挡。如果在驶入上坡路段前需要换低挡，应在开始爬坡前挂入低速挡。这样就能以足够大的发动机转速驶入坡道，避免再次换挡。
- 不要随意换挡，应合理使用发动机扭矩。每次换挡均会中断牵引力，因此随意换挡将会增加燃油消耗，还将加速离合器和同步器的磨损。
- 对于带同步器的变速器，换挡时不需要两次分开离合器，也不需要断油。这就意味着能更快地换挡，从而减少中断牵引力时间，降低油耗。
- 平稳行车，无明显加速或减速，平均速度高，油耗低。注意收听无线电广播发布的交通公告，以便避开交通阻塞的路况。
- 保持车距。与前面车辆之间保持足够的距离，这样不仅使车辆能安全行驶，而且司机还有机会适应正在变化的交通状况。
- 尽量利用车辆的惯性。载货汽车具有很大的惯性，可以利用惯性爬坡或在平坦路面滑行。在交通条件允许并且高速公路平坦的情况下，可以在距离高速公路出口 800 米外就释放油门踏板；到达坡道底部之前，在适当时机松开制动踏板，并使车辆获得动能（交通状况和交通管理条例许可时）。
- 避免不必要的停车和制动。缓慢但平稳地行车，而不是停车（如在交通信号灯处）将会降低燃油消耗，并减少传动系统机构磨损。
- 巡航控制不能预测交通状况，合理地使用巡航控制，可使驾驶变得更加舒适，同时也能减少不必要的燃油消耗。

## 车辆负载

### 车辆装载时，应注意下列事项：

- 有关工人劳动保护和事故预防的现行国家法规条例（例如，劳动法中健康和安全管理规定）。
- 有关道路车辆负载安全和负载分布的国家法规。
- 存放在车辆上的制造厂商有关操作说明。

### 常见装载错误

装载错误	导致后果
仅在一侧加载	悬架/轮胎单侧超载
仅在一侧加载重心过高	转弯时可能侧翻
货物固定不当/没有充分捆牢在载货平板上	当制动或转弯时 -货物摇晃 -车身及货物有危险
车载货物与货车前隔板、侧板、后隔板之间有间隙，或者货物之间有间隙。	当制动或转弯时 -货物摇晃 -车身及货物有危险

### 装载和卸载的基本要求

- 不得超过最大轴荷或车辆允许总重。
- 固定好货物，防止行驶时散落。
- 货物重心应位于车辆中部，不要让重心前移，否则会使前轴超载。
- 如果将货物移向后桥，转向桥前轴所承受的载荷应保持在最小规定值以上（例如，两轴卡车最小前桥载荷为车重的 25%，其它车型为车重的 20%）。
- 当车辆制动时，负载将向前桥转移，而后桥负载相应减少，前桥将要承受超载的危险。
- 注意轮胎尺寸、额定载重量以及所需气压。

### 自卸车装卸货物基本要求

- 将货物重心尽量靠近自卸车的中心。
- 装载石块或大块橡胶时，务必要小心放置，不要使其从很高处向下落入自卸车车厢底板上。
- 尽可能采用紧固措施，以防车箱侧板向外凸起变形。
- 卸货时，应确保承载车轮位于平坦、水平坚实的地面上。

### 冬季用车

建议您冬季来临之前，在驾驶室、车身和底盘等处涂上蜡基保护剂。

特别在易受冻损坏处，重新涂上密封保护剂。经常对整车进行全面清洗，清除可能含盐分的腐蚀物。

### 发动机在 0℃ 以下怠速时

发动机在 0℃ 以下长时间怠速运转时，会增加发动机的磨损，因此怠速运转状态时间不要过长。

### 尿素罐加热断水电磁阀滤网清理

每年入冬前清理一次，确保水路流畅。

### 燃油箱

在冬季来临之前，排空燃油箱中的水。

冬季，应选择适合当地运行环境的柴油牌号。正确使用主副油箱启动发动机，参见第四章燃油系统。

### 燃油粗滤器

每天排空燃油粗滤器中的水。

### 冷却系统

检查防冻液，必要时添加。

### 挡风玻璃清洗系统

添加防冻清洗液。

### 蓄电池

冬季开始前，给蓄电池充满电。整个冬季，蓄电池的电量应保持在总电量的 90% 以上，以确保蓄电池处于随时可以工作的状态。

### 前照灯

检查安装状况，如果有必要，进行调整。

### 雪地防滑链

在积雪覆盖的道路上行车时，应在驱动轮上安装雪地防滑链。雪地防滑链不要安装得太紧，确保雪地防滑链可稍稍移动为宜（自行清洁作用）。



#### 警告！

- 使用雪地防滑链时，应确保挡泥板和轮胎之间有足够间隙，必要时与车身之间也要有足够间隙！
- 在空气悬架车辆上安装雪地防滑链时，注意不得在空气悬架比较低的状态下行驶！

## 起动发动机

在起动发动机之前，检查蓄电池的开关是否已接通。

避免不必要的发动机起动以保护蓄电池。



### 警告！

- 车辆长期停驻或对电气系统进行维护时，应关闭蓄电池主开关。
- 不得在发动机运转时断开主开关。
- 在发动机运转时，不得松开或取下蓄电池接线柱端头。



## 电源总开关

### 接通开关

- 将蓄电池箱体外侧手柄①旋转至位置 ON，即接通电源。

### 断开开关

- 将蓄电池箱体外侧手柄①旋转至位置 OFF，即断开电源。



**危险!**

-不得在行车时关闭钥匙开关，应始终将其置于行车位置“ON”。

-当离开车辆时应取下钥匙（即使离开很短的时间）。

### 解除转向锁装置

将钥匙插入钥匙开关“LOCK”挡。

将钥匙转至“ACC”挡，同时将方向盘左右转动，即可解除转向锁装置。

### 将钥匙转至位置“ON”挡

仪表自检后开始显示。

系统若检测有故障时，信息显示屏会有相应的故障内容闪烁显示（如有多个故障同时出现，则循环显示）。






## 发动机起动

- 实施驻车制动
- 变速器置于空挡。
- 将钥匙转至位置“START”挡，起动发动机。
- 起动时间不得超过 15s。
- 发动机起动后松开钥匙。



### 警告！

—当发动机起动时立即检查驾驶员显示屏，见“驾驶员显示屏和检测灯仪表板”。

—若车辆已起步，驾驶员显示屏“”灯点亮，同时“STOP”指示灯闪烁，应立即关闭发动机，排除故障后方可继续行车。

其它各灯在完成其检查/警告功能后熄灭。在驾驶员显示屏上的故障显示标志

“STOP”消失之前不要开动车辆。

## 如果发动机不能起动

- 将钥匙逆时针方向转回到位置“LOCK”挡。
- 等待约 30s，使蓄电池重新恢复。
- 重复上述起动步骤。





### 关闭发动机

关闭发动机（只能在车辆静止时进行）



#### 警告！

若发动机一直处于高负荷下运转，冷却液温度会很高。不得立即关闭发动机，应使其怠速运转 3 至 5 分钟，等发动机冷却液温度下降后方可熄火，否则有损坏发动机的危险。

- 将变速器置于空挡。
- 实施驻车制动。
- 按逆时针方向转动钥匙至“LOCK”挡，发动机即熄火关闭。
- 关闭蓄电池开关。

### 锁住方向盘

- 将钥匙转至“LOCK”挡并取下。
- 转动方向盘直至听到方向盘锁止声音。

此时方向盘就不能再转动。



#### 警告！

在车辆行驶过程中切勿锁住转向机构。



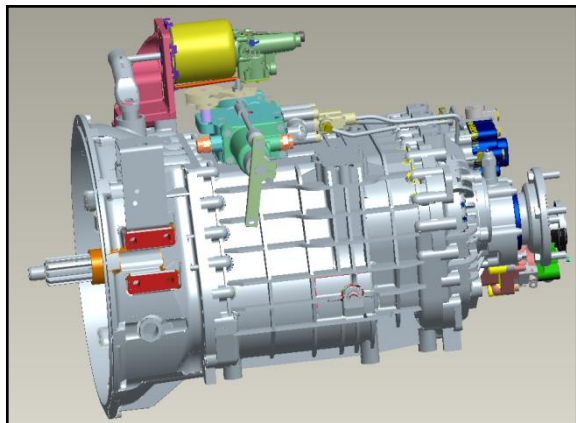
## 离合器

- 操作离合器时应将离合踏板踩到底。
- 起步时发动机转速尽量低一些，以车辆不熄火为宜，松开离合踏板后，通过踩油门踏板逐渐提高发动机转速，然后再加挡。
- 起步松离合踏板时（保证起步平稳的前提下），尽量快速接合离合器，不要采取长时间半离合方式使车辆移动。
- 若车辆载荷较大且在大坡道上或附着条件差的路面上起步，有时需要连续多次起步，在 1 分钟内离合器累计滑磨（离合踏板在半松开状态）时间达到 10s 时，应停止操作离合器 5 分钟，在此期间发动机不得熄火。
- 车辆起步时若闻到有摩擦片烧糊味道，且未成功起步，或起步后离合器有打滑情况，应停止操作离合器 15 分钟，在此期间发动机不得熄火。
- 当热车挂挡有打齿音时，可踩下离合踏板稍等待一段时间再进挡起步。



**注意！**

**若车辆满载或处于坡道及坏路面，应挂一档起步以保护离合器。**



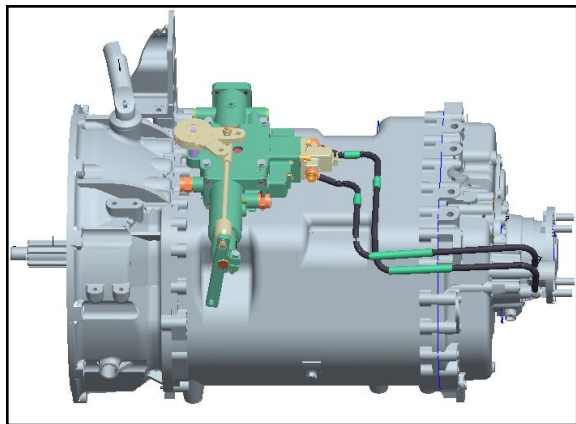
## 变速器

### 换挡

根据道路情况，采用 1 挡或 2 挡起步。

### 在低挡/高档范围内换挡

- 每次换挡均应将离合器踏板踩到底。
- 根据挡位标牌换挡，操纵杆应挂挡到位。
- 缓慢接合离合器。



### 警告！

- 换挡时，应熟知各挡车速行驶范围，避免换入与车速不相适应挡位。
- 车辆下坡行驶时应换入低挡，充分利用发动机制动。
- 只有在车辆静止时，发动机怠速时才可以挂入倒挡。
- 驻车制动应在气压上升至规定压力时方可解除。
- 车速大于 25km/h 时，严禁从高档区挂向低挡区。

### 变速器-不带同步器

(HW16709/HW15710L(C)/HW19710L(C)/HW19712L(C)/HW25712XS(C)L/HW25712XSJ)

该系列变速器的主箱内没有同步器，换挡是依靠移动滑套①进行的。主轴滑套通过渐开线花键套在主轴③上，移动滑套使滑套的接合齿（外花键）与主轴齿轮②的内花键啮合传递动力。

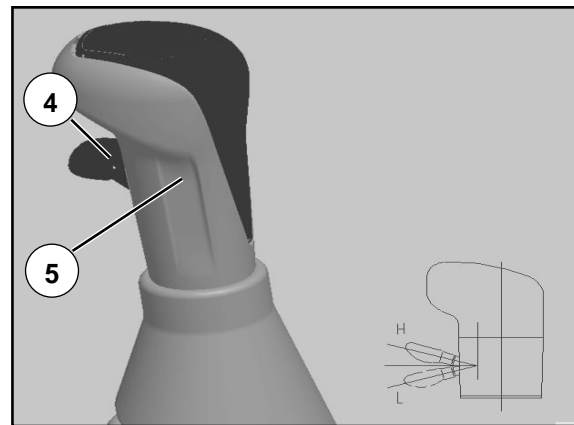
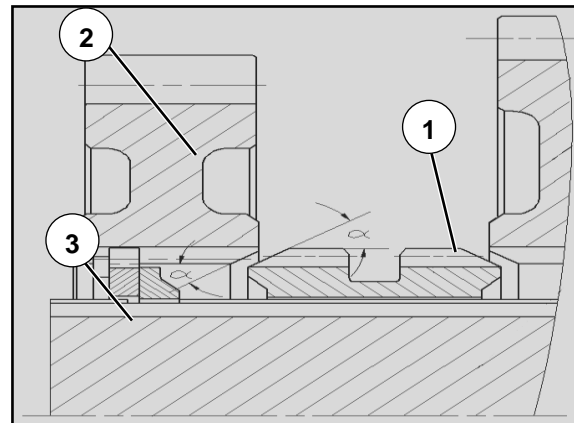
### 啮合套换挡步骤

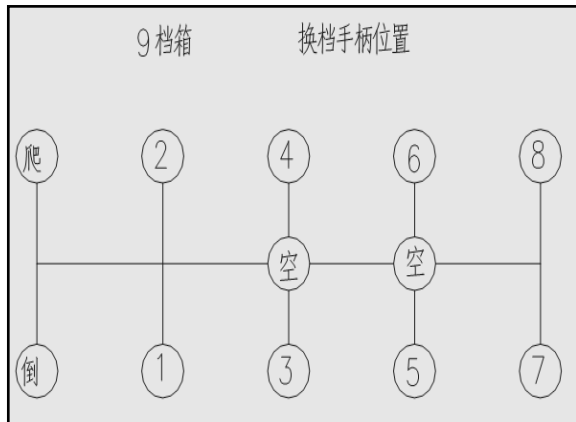
- 啮合套换挡需克服较大的换挡阻力才能挂入，换挡时需平稳地施加换挡力。
- 车辆在行驶中升挡时，必须使用“两脚离合器法”换挡。
- 应停车后换倒挡，否则易损坏啮合套。



#### 注意！

- 换挡时，离合器必须彻底分离，变速杆应挂挡到位。
- 换挡手柄⑤上的开关阀④有高低挡两个位置。停车时，开关阀应置于低挡区。





变速器—带同步器 (HW95508STC/HW13709XSTC/HW25712XSTCL/HW25716XSTCL)

## 同步器换挡步骤

- 换挡时，离合器踏板应踩到底。
- 平稳而准确地移动变速杆至所需挡位，遇到阻力时逐渐加力片刻，即可挂上所需挡位。
- 平稳地松开离合器踏板，加速到合适的车速。



## 警告！

- 换挡时，应熟知各挡车速行驶范围，避免换入与车速不相适应挡位。
- 车辆下坡行驶时应换入低挡，充分利用发动机制动。
- 只有在车辆静止时，发动机怠速时才可以挂入倒挡。
- 驻车制动应在气压上升至规定压力后方可解除。
- 车速大于 25km/h 时，严禁从高档区挂向低挡区。

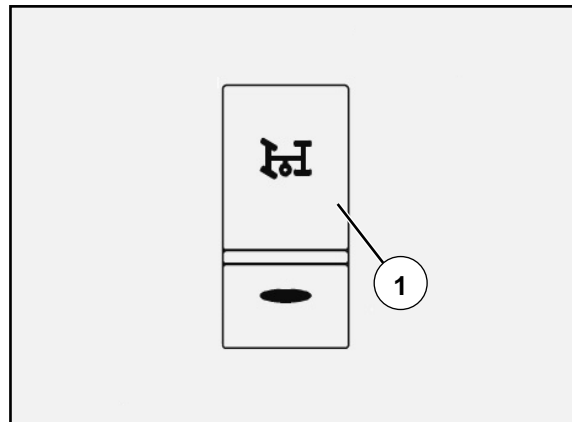
## 接合取力器

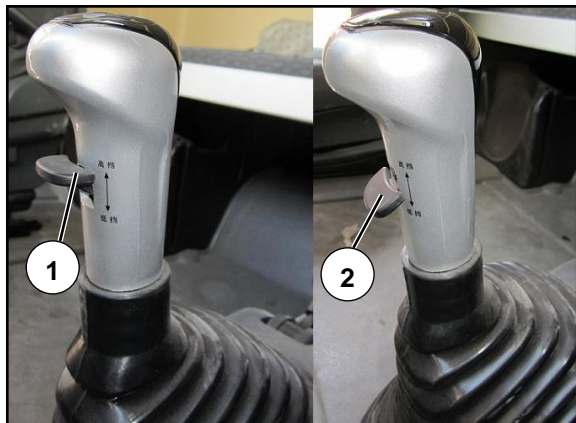
### 变速器-带同步器 (HW13709XSTC/HW25712XSTCL/HW25716XSTCL)

踩下离合器踏板，稍后再按下翘板开关①接合取力器，仪表板上取力器信号灯

②点亮。如果装有变速器换挡锁止机构，则在接合取力器之前，应先将变速杆置于空挡位置。

变速器换挡锁止机构，可以防止在接合取力器后车辆再继续行驶。





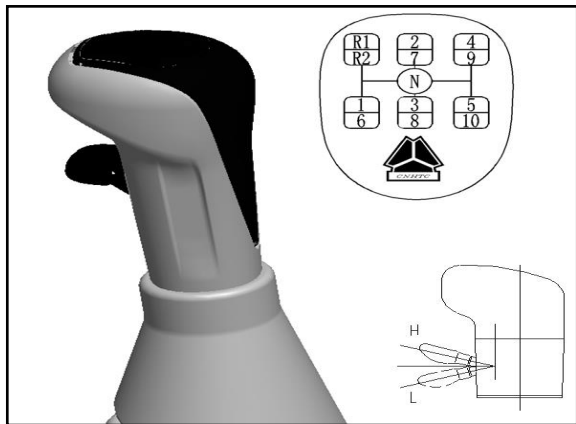
## 高低挡之间的转换

换挡手柄开关有高挡①和低挡②两个位置。



### 警告!

- 换挡时，应熟知各挡车速行驶范围，避免换入与车速不相适应挡位。
- 每次换挡时均应将离合器踏板踩到底。
- 当变速器从低挡区向高档区（反之亦然）换挡时，不要跳挡操作。
- 车辆下坡时，禁止变换高、低挡位区。



HW15710C、HW19710L、HW19712L 变速器操纵手柄带有高低挡开关阀，用于变速器高低挡转换。以 HW15710 变速器为例，当从低挡区向高档区（反之亦然）换挡时，应先将手柄阀置于 H (L) 位置，然后离合器踏板踩到底后将挡位摘到空挡，有意识稍等片刻，再挂 6 挡（5 挡）。不要进行跳挡操作，否则将影响副箱同步器的使用寿命。当手柄在挡位上时，进行手柄阀 H-L 切换，高低挡并不切换，只有到空挡位置时才能进行切换。



## 接合取力器



警告!

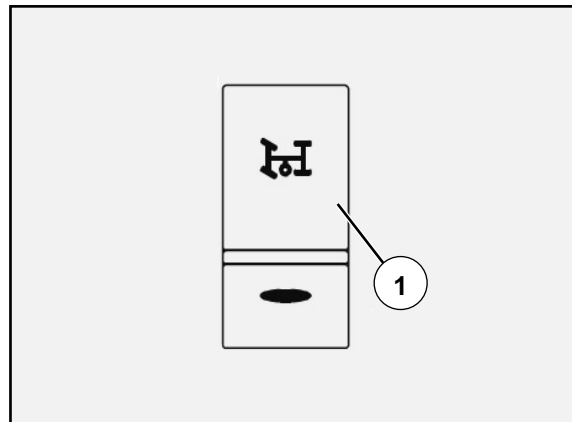
只有低挡段才能使用取力器。

## 取力器接合

车辆处于静止状态时，踩下离合器踏板，按下取力器开关①，接合取力器，此时，仪表板上指示灯②点亮；根据取力器输出转速要求，挂入低挡位，然后松开离合器踏板。

## 取力器脱开

踩下离合器踏板，变速器置入空挡，按下取力器开关①复位，大约 3s 后，松开离合器踏板，脱开取力器。同时，仪表板上指示灯②熄灭。



### 使用注意事项

#### 工作温度

连续工作期间的最高温度不得超过 120℃，最低温度不得低于-40℃。

工作温度如果超过 120℃，会使润滑油分解并缩短变速器使用寿命。

下列情况中的任何一种均可引起变速器的工作温度超过 120℃：

-连续地在行驶速度 $<32\text{km/h}$  的情况下工作。

-发动机转速高。

-环境温度高。

-排气系统太靠近变速器。

-大功率超速运转。

#### 工作倾斜角

变速器的工作倾斜角超过  $15^\circ$  时，润滑可能不充分（工作倾斜角等于变速器在底盘上的安装角加上斜坡角度）。

## 拖行或滑行

切勿踩下离合器踏板使车辆空挡滑行。

当车辆需要拖行时，可抽出半轴或脱开传动轴，也可以使驱动轮离地拖行。




### 警告！

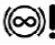
- 装 HW 系列变速器的车辆挂低挡（爬行挡）或倒挡时，应先停车，再挂挡，以免损坏变速器内部零件。挂倒挡（爬行挡）时，需使用较大的选挡力以克服倒挡（爬行挡）锁的阻力。
- 车辆起步前，应在气压上升到驻车制动解除压力时，解除驻车制动。
- 使用中若发现变速器有异常声响、操作明显沉重等不正常现象，应立即停车检查，待排除故障后再继续行驶。
- “三包”期内的变速器不允许私自拆卸与装配。



## 缓速器

缓速器是车辆的辅助制动装置，可用于车辆高速行驶时减速或在连续下坡行驶过程中控制车速。缓速器通过方向盘管柱上的右组合开关进

行控制。缓速器启动后，缓速器工作符显示在驾驶员显示屏上。

当缓速器发生故障时，仪表板上缓速器报警符号点亮（黄色或红色）。

- 如果车辆配有 ABS 或 EBS 制动系统，当 ABS/EBS 系统起作用时，缓速器制动将会受影响或中断。一旦 ABS 或 EBS 停止工作，缓速器将恢复至中断前的工作模式。
- 使用缓速器时并不影响变速箱的操作。离合器分离时（为了换挡），缓速器的制动力矩保持不变。
- 发动机排气制动可与缓速器同时工作。

- 必要时，变速器可降一个挡位以提高发动机转速，从而提高水泵流量和散热效果。



### 警告！

在下坡行驶前和下坡行驶过程中应确保发动机转速不低于1600r/min，不要让发动机怠速运转或踩下离合器踏板，否则不能保证发动机冷却液的充分冷却。

- 若冷却液温度达到最高允许温度，缓速器电控单元会自动调整缓速器制动力矩至最高允许值（缓速器自动降低制动力矩）。驾驶员应考虑这种缓速性能降低，并相应地改变驾驶方式（改变行驶挡位，采用发动机排气制动或行车制动）。



### 警告！

- 在湿滑道路上慎用缓速器。车辆有发生滑移的危险！
- 如使用缓速器应逐级操作，恶劣路况应关闭缓速器。
- 车辆空载运行时，注意谨慎使用缓速器！
- 缓速器属于辅助制动装置，紧急状况请使用行车制动（脚刹）减速。如果要停车，应使用行车制动。
- 在温度较低条件下，车辆起步后第一次使用缓速器，制动效果将会延迟。如果需要，可使用行车制动。
- 低速时缓速器功能只有很弱的效果，如果需要，应使用行车制动。



### 警告！

- 禁止变速器空挡时使用缓速器。
- ABS起作用时，缓速器功能自动关闭。
- 缓速器发生故障时，应利用排气制动、行车制动控制车辆行驶速度。
- 缓速器制动功能不能代替驻车制动，离开车辆之前，应使用驻车制动。
- 若冷却液不足，不得起步，否则可能损坏缓速器和变速箱。

## 右组合开关

右组合开关为缓速器操作手柄。

0 挡：关闭缓速器

1 挡：下坡恒速功能

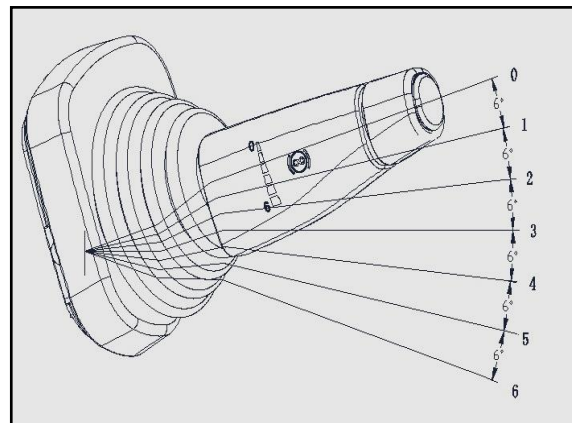
2-6 挡：手动设置制动挡位，从2挡至6挡制动力依次递增。

### • 1 挡（下坡恒速功能）

（下坡恒速功能具体取决于车辆配置）

车辆在下坡时可以使用该功能保持恒速行驶（车速可以根据需要设置）。缓速器电控单元自动设定恒速行驶所需要的制动力矩。

当踩下油门踏板时，下坡恒速功能自动中断；再次松开油门踏板时，当前的车速设置为恒速功能再次起动后的行驶速度。



### 启用 1 挡

将操作手柄置于 1 挡位置

### 取消 1 挡

-在 1 挡工作状态下踩下油门踏板（当油门踏板松开后，下坡恒速功能再次启动并设定在当前车速）或将操作手柄拨至 0 挡或 2-6 挡（制动挡位模式）。

若车辆下坡行驶中需要的制动力大于缓速器最大制动力，请同时使用发动机排气制动和行车制动。

若当前车速小于设定值，缓速器将不工作；车速达到设定值时，缓速器开始工作。

### • 2-6 挡

2-6 挡设定不同的制动力矩。

2 挡：25%，3 挡：50%，4 挡：75%，5 挡：90%，6 挡：100%

### 启用 2-6 挡

将操作手柄拨至需要的挡位 2-6 挡。

### 取消 2-6 挡

拨动操作手柄转至 0 挡或 1 挡。

若车辆需要的制动力大于缓速器的最大制动力，请同时使用发动机排气制动和行车制动。



### 注意！

缓速器可以与发动机排气制动同时使用，若仅需较小制动力，建议优先使用发动机排气制动。



## 差速锁

差速锁—后桥轮间差速锁

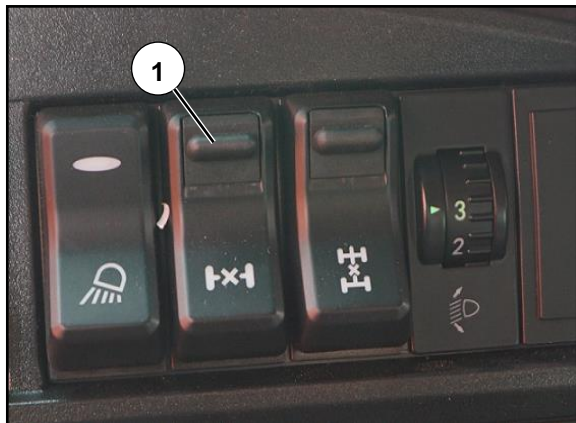
在驶入坏路或泥泞路面前,为防止后桥单侧轮胎打滑,可以短时间地使用差速锁。

接合差速锁时,车辆应静止或缓慢直行。



### 警告!

- 当使用差速锁时,防抱死制动系统的调节功能会有一段时间的延迟,车轮可能会短时间抱死,使车辆转向能力和方向稳定性受到限制。
- 当差速锁起作用时,左右车轮之间没有差速功能,不得在坚实路面弯道行驶。当车辆驶入坚实路面时,应立即脱开差速锁。



### 轮间差速锁—4×2、6×2 车辆

#### 差速锁的啮合

- 松开油门踏板（减速）。
- 按下轮差开关①下部，后桥轮间差速锁啮合，驾驶员显示屏上轮间差速锁指示灯点亮。

- 小心踩油门踏板，缓慢加速。

#### 差速锁的脱开

- 松开油门踏板，踩下离合器踏板。
- 按下轮差开关①上部，当轮间差速锁脱开后，驾驶员显示屏上轮间差速指示灯熄灭。



#### 警告！

- 只有在车辆处于停止状态，或低速（相当于人步行的速度）下直线行驶时，才能接合差速锁。
- 当轮间差速锁指示灯点亮时，车辆不能转弯和高速行驶。

### 轮间差速锁—6×4、8×4 车辆

差速锁啮合的操作原则：先接合轴间差速锁，再接合轮间差速锁。

#### 差速锁的啮合

- 接合轴间差速锁（见轴间差速锁的结合）。
- 松开油门踏板（减速）。
- 按下轮差开关①的下部，后桥轮间差速锁啮合，驾驶员显示屏上轮间差速锁指示灯点亮。
- 小心踩油门踏板，缓慢加速。

#### 差速锁的脱开

- 松开油门踏板，踩下离合器踏板。
- 按下轮差开关①的上部，当轮间差速锁脱开后，驾驶员显示屏上轮间差速锁指示灯熄灭。





### 轴间差速锁

轴间差速锁用来锁住第一和第二驱动桥间的轴间差速器。

### 轴间差速锁的啮合

- 松开油门踏板（减速）。
- 按下轴间差速开关②的上部，轴间差速器啮合后，驾驶员显示屏上轴间差速锁指示灯点亮。

### 轴间差速锁的脱开

- 松开油门踏板，踩下离合器踏板。
- 按下轴间差速开关②的下部，轴间差速锁脱开后，驾驶员显示屏上轴间差速锁指示灯熄灭。



### 警告！

- 在车辆处于停止状态，或低速（相当于人步行的速度）下直线行驶时，才能接合差速锁。
- 当差速锁指示灯点亮时，车辆不能转弯和高速行驶。

## 悬架

### 空气悬架

空气悬架以充满压缩空气的气囊为主要弹性元件，通过控制系统控制气囊充放气，以实现悬架系统的高度调节和车桥提升。

### 结构配置

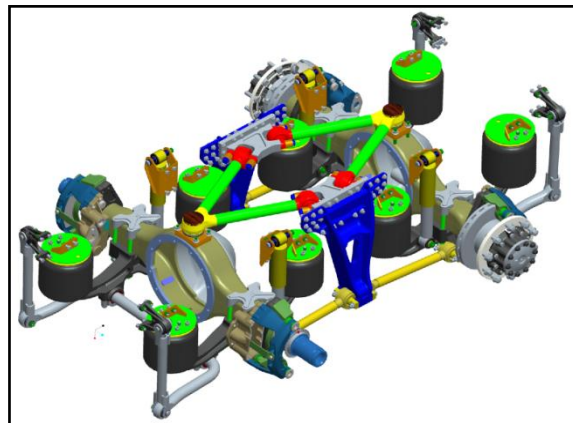
-4×2、6×4 空气悬架分别为单桥四气囊，双桥八气囊结构；

-6×2 中提升空气悬架采用 7 气囊（中桥 3 气囊，后桥 4 气囊）结构，中桥为支撑桥，后桥为驱动桥，中桥左右两侧 2 个支撑气囊，中间为提升气囊，实现中桥提升；

-6×2 后提升空气悬架采用 9 气囊（中桥 4 气囊，后桥 5 气囊）结构，中桥为驱动桥，后桥为支撑桥，后桥左右各 2 个支撑气囊，中间为提升气囊，实现后桥提升；

### 功能特点

- 各桥均布置减震器，降低地面对车辆的冲击。
- 各桥均布置横向稳定杆，提高车辆稳定性。
- 高度可调，方便拖挂和货物装卸；
- 配置提升桥的车型，在空载、半载条件下，可将提升桥提升；
- 可实时监测每根车轴的载荷。





## 电控空气悬架 (ECAS)

电控空气悬架通过操纵遥控器或仪表台翘板开关来实现悬架高度调节、提升桥升降、载荷转移等功能。

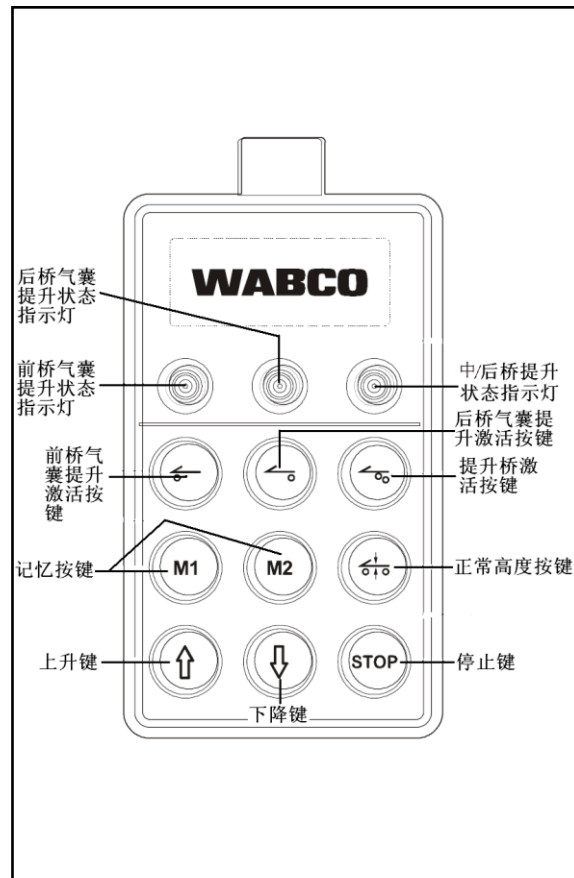
## 遥控器按键说明

各按键功能如图所示。



### 注意!

- 非空气悬架结构的前桥，其气囊提升按键无效。
- 中（后）桥为非提升桥时，提升按键无效。
- 由于提升桥的特殊性，若激活提升桥控制，前桥和后桥控制将自动关闭；反之亦然。
- 系统在车速超过某一限值后（30km/h），禁止使用遥控器进行上升/下降调整（恢复正常高度除外）。





### 车辆高度调节

- 点按后桥支撑气囊控制激活按键，指示灯点亮，高度提升状态激活。
- 再次点按后桥支撑气囊控制激活按键，指示灯熄灭，高度提升状态关闭。



### 调整车辆高度

- 长按“上升”或“下降”键，车辆高度即可上升或下降；松开按键，车辆高度调整停止。

最高高度：允许设定的最大值；

正常高度：正常行驶默认值；

最低高度：允许设定的最小值。

遥控器只能在允许设定的高度范围内操作。





### 存储记忆高度

- 按“上升”或“下降”键，调整车辆至需要高度，松开按键，同时按下“STOP”+“M1/M2”键，则存储记忆该车辆高度。

### 使用记忆高度

- 按下“M1”/“M2”键，气囊自动充放气调整到存储的记忆高度。

### 恢复车辆正常高度

- 按下“正常高度”键，车辆自动恢复到设定的正常高度。

### “STOP”键

- 按下“STOP”键，可立即停止所有的操作（包括高度调整、升高、下降，提升桥提升、降落等），然后车架保持在按键时的高度。



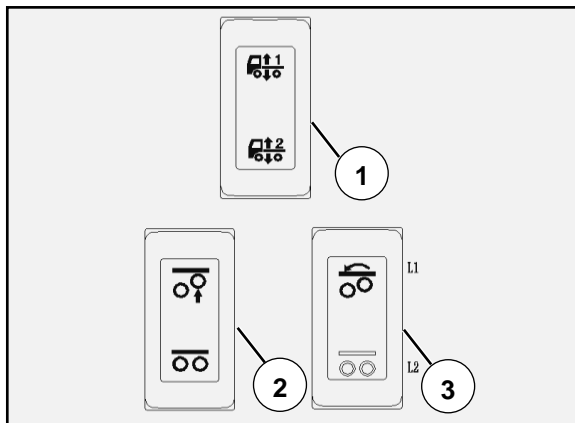


### 提升桥操作

- 点按提升气囊控制激活按键，指示灯点亮，提升状态激活；
- 再次点按提升气囊控制激活按键，指示灯熄灭，提升状态关闭。

- 提升气囊控制激活状态下，点按“上升”或“下降”键，可控制提升桥上升或下降。
  - 提升气囊控制激活时，“记忆按键”、“正常高度按键”将失效。
  - 提升桥在提升状态，激活其自动降落的条件如下：
    - 驱动桥满载。为保护驱动桥和车辆安全，提升桥将自动降落承载。
    - ECAS 系统出现故障，提升桥将自动降落以避免未知的风险。
- 上述两种情况下，提升桥将不能提升。





## 驾驶室翘板开关

4×2、6×4 车型（单桥四气囊，双桥八气囊），装配三高度选择开关①。

6×2 带提升桥车型，装配中/后桥提升气囊控制开关②、三模式选择开关③。



## ECAS 故障报警灯

ECAS 出现故障，ECAS 故障报警灯④点亮，应立即停车检查。参见“驾驶员显示屏和检测灯面板显示信息”。

若车辆可以行驶，则以步行的速度驶至不妨碍交通的地点，同时立即请求中国重汽服务站的帮助。

### 中桥/后桥提升气囊控制指示灯

仪表板上的中桥/后桥提升气囊控制指示灯⑤点亮，表示提升桥处于提升状态。

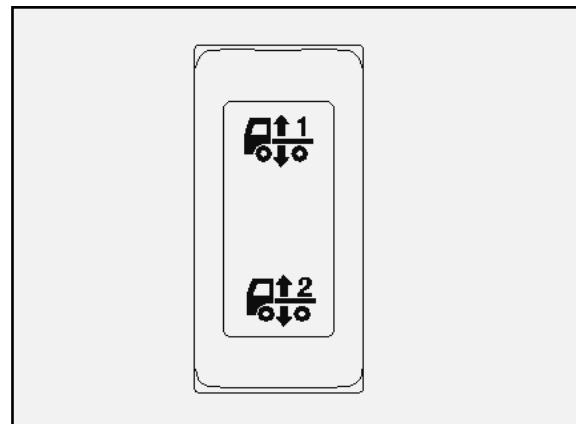


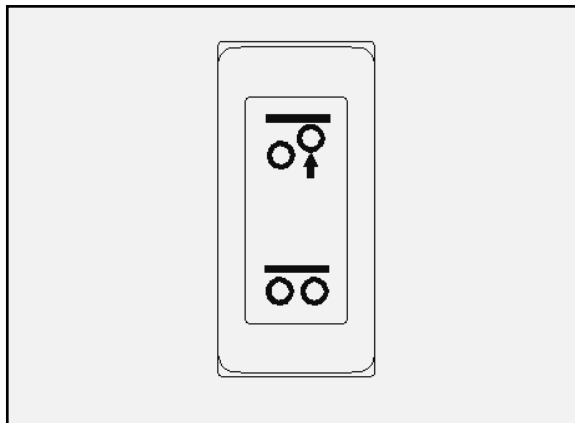
### 三高度选择开关（三挡开关）

开关处于中间位置时，车架处于正常高度；

按一下开关上部，车架在正常高度基础上升 25mm；

按一下开关下部，车架在正常高度基础下降 25mm。

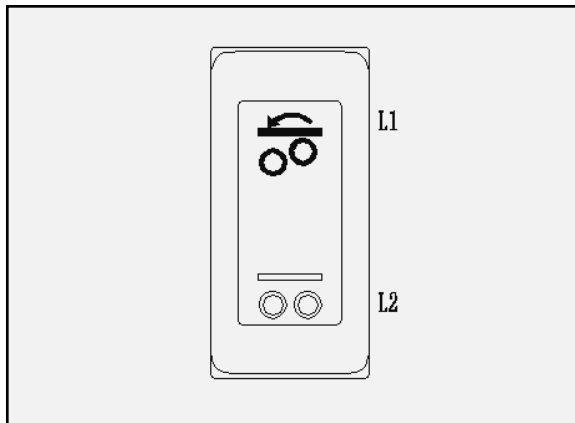




### 中桥/后桥提升气囊控制开关

如车辆匹配中桥/后桥提升气囊控制开关，可通过此开关控制提升桥升降。此开关功能与遥控器上提升桥操作（部分遥控器支持）相同。提升桥位置只有两种状态：提升和降下。按提升桥升降开关（或遥控器操作），提升桥自动持续进行充放气至相应位置。提升桥不可能停留在中间任何位置。


向上按动中桥/后桥提升气囊控制开关，提升指示灯点亮，提升桥提起；向下按动此开关，提升指示灯熄灭，提升桥下降。



### 三模式选择开关

开关处于 0 时，ECAS 控制模式为比例控制：

按动开关下部，激活最佳牵引模式， 亮。这时支撑桥（提升桥）载荷向驱动桥转移，使驱动桥载荷达到标准载荷（13 吨），以提高车辆驱动力；

按动开关上部（自复位），激活驱动帮助模式， 亮。此功能激活后会将提升桥上的载荷向驱动桥转移，直至驱动桥达到最大载荷（16 吨），使车辆驱动力达到最大。车速不小于 30km/h 时，驱动帮助模式自动关闭，恢复为比例控制模式；车速小于 30km/h 时，激活驱动帮助模式后，长按开关上部 5s 以上或关闭电源总开关，可手动关闭驱动帮助模式。最佳牵引模式不受车速限制。



### 带提升功能的空气悬架车型使用注意事项

-汽车列车总质量应在标载基础上。

-带提升桥的车辆为单桥驱动，因此驱动桥轮胎磨损要比非驱动桥轮胎大一些。驱动轮胎应选择带驱动花纹的轮胎；在不影响前后回转半径的情况下，牵引座位置应尽量靠近驱动桥。

-车辆空载及载荷不大情况下，提升桥若能提起，应将提升桥提起。这样可有效避免驱动轮打滑、车辆爬坡能力不足等问题，并有效减少提升桥轮胎磨损。

-车辆载荷较大情况下，若提升桥不能提起（驱动桥载荷超过13吨，提升桥将不会被提升），可激活最佳牵引模式（将三模式选择开关置于下部位置），使驱动桥保持标准载荷，以避免驱动轮打滑、车辆爬坡能力不足等问题。建议用户满载行车时采用最佳牵引功能。

-车辆即将进入收费站时，应提前开启比例控制模式（将三模式选择开关置于0位）。这样车辆轴荷分配保持原厂设定值，以避免车辆称重时由于中后桥轴荷相差过大而出现不必要的麻烦。

-车辆在起步或即将爬坡等工况下，应提前激活驱动帮助模式（点按三模式选择开关上部）。这样使驱动桥获得最大承载，最大限度的提高车辆的驱动、爬坡能力，有效避免驱动轮打滑现象，延长轮胎使用寿命。

-车辆在湿滑、雨雪路面行驶时，为提高车辆操纵稳定性，防止侧滑，不宜提起提升桥以及激活驱动帮助等功能。

-为保护驱动桥轮胎，起步操作要轻柔，切忌猛踩油门。

-车架高度较低时，轮胎与挡泥板之间的间隙较小，轮胎花纹中若嵌有泥沙石子等，可能会损坏挡泥板。因此，车辆起步前，应检查轮胎与挡泥板之间是否有足够间隙，若间隙不够，适当升高车架至最大高度下40mm左右，以不大于50km/h的速度行驶一段时间，然后将车架恢复正常高度。

-若车辆轮胎装有防滑链时，应当适当提升车架高度，保证防滑链不会损坏挡泥板。

-车架偏离出厂设定的正常高度时，悬架的运动行程会受到影响。车辆长期在最高或最低位置行驶时，可能会损坏车架、悬架以及传动系统等，还有可能损坏挡泥板，因此，如果不是十分必要，应在正常车架高度下行驶。

-当气囊气路出现故障，导致没有足够的气压供气囊工作时，应立即停车，及时请求中国重汽服务站救援。

-支撑桥（及转向支撑桥）提起或激活驱动帮助功能后，由于车辆轴荷转移较大，可能会引起车辆制动、转向性能的变化。务必谨慎驾驶。

-车辆在装载或卸载过程中，车辆载荷变化较大，此时切勿开启驱动帮助及最佳牵引功能，以防止车架突然上升或下降。

-对于在多山路的地区运行的车辆，为使车辆具有最佳的牵引性能，驱动帮助自动解除车速为55km/h，因此，在该类地区运行的车辆，驱动桥处于超负荷运行的时间要多于其它地区，对驱动桥及驱动轮等使用寿命会产生一定影响。

## 半挂车操作

### 半挂车操作一般规程

半挂牵引车装备有双管路挂车制动控制系统。



#### 警告！

- 连接半挂车或操作鞍座时，应仔细查看鞍座侧面提示牌。
- 当牵引车倒车移向半挂车时，不准任何人站在牵引车与半挂车之间。
- 挂上半挂车后，应检查手柄位置，确认鞍座正确啮合。
- 若使用多种半挂车，应检查中心销钉和鞍座间的间隙。
- 挂接时经常检查牵引车和半挂车之间的气接头连接及密封状况，确保功能正常，发现损坏及时予以更换。
- 当湿气、灰尘或沙粒进入挂车插座，特别是 ABS 插座(始终负载 24V 电压)，易导致接头腐蚀、发热，可能损坏接头和电缆。
- 应定期用压缩空气吹净插座和插头，必要时用抗磨布清洁。



#### 警告！

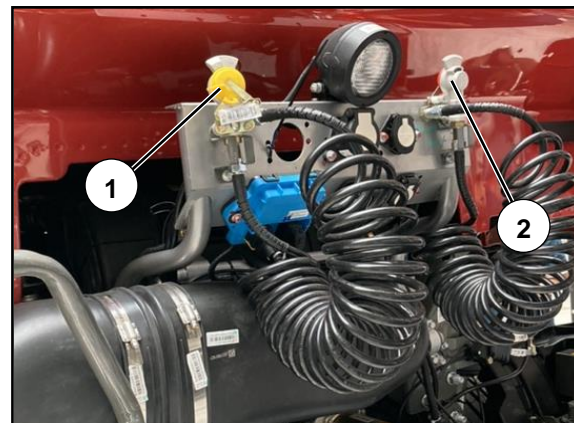
- 应经常检查牵引车与半挂车连接制动螺旋管及电气连接螺旋电缆状况，若发现损坏，立即到中国重汽服务站更换。

#### 清洁牵引车和半挂车插座

- 应采用 6~8bar 压缩空气清洁牵引车和半挂车插座，不能用水和机械物品进行清洁。
- 在清洁过程中，应关闭钥匙开关及照明系统。



- 连接半挂车与牵引车之间的制动管路及电气接头。注意行驶过程中管路、电线不能被拉紧、摩擦和缠绕。
  - 首先连接控制管路接头①（黄色），然后连接供气管路接头②（红色）。
  - 检查功能是否正常。



### 半挂车的脱开

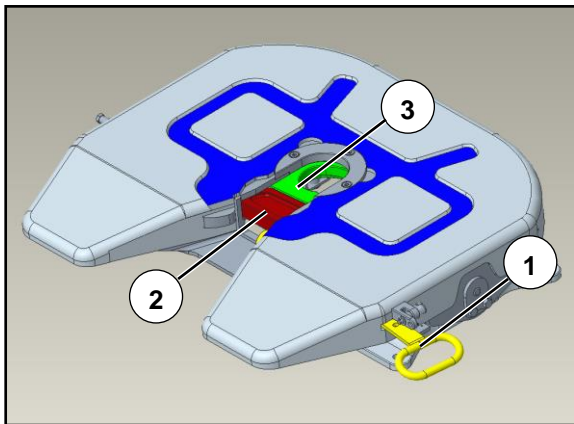
- 检查路况，防止半挂车滑行。
- 将半挂车固定，使车轮不能移动。
- 断开牵引车与半挂车之间的制动管路及电气连接接头。应严格遵循断开顺序：

先断开充气管路接头（红色），然后再断开控制管路接头（黄色），否则挂车制动就会解除。

- 将鞍座手柄①拉出，直至其定位槽卡住鞍座壳体，此时销块②即与锁钩③脱离，向前开动牵引车，锁钩③转动，松开牵引销，完成脱开动作。

若较长时间不接挂车，应将鞍座手柄①复位。

- 断开管路气接头后用接头盖遮盖接头，避免受污染。



#### 警告！

请务必按正确的顺序来断开管路气接头。否则半挂车将解除制动，可能导致溜车。

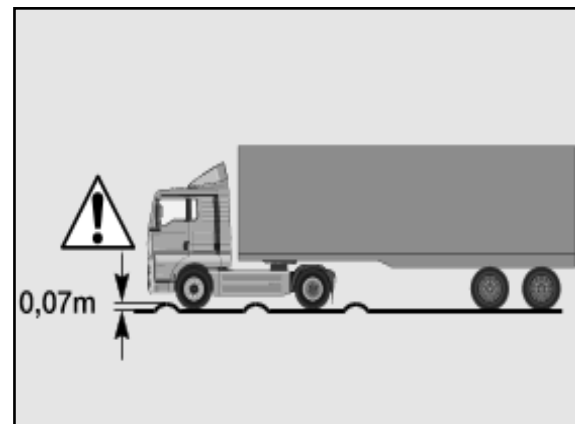
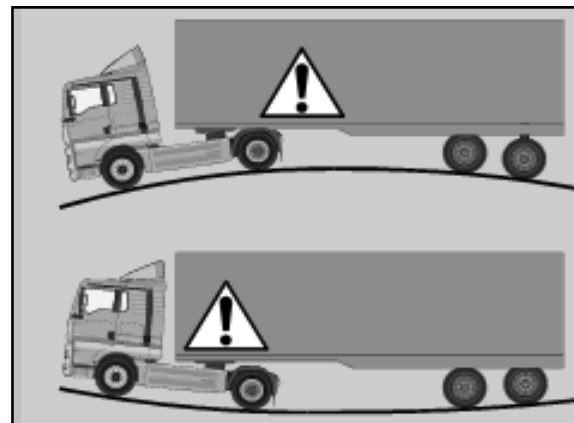
## 轮胎间距

应确保有足够的轮胎间隙！



## 警告！

- 有损害车辆的危险！
- 半挂车和牵引车之间的距离有严格限制！
- 牵引车与挂车的机动性是有限制的！
- 当行驶在水洼、斜坡和泥泞路面时，有可能会对牵引车和半挂车造成严重的损害。
- 当车辆降低高度时，车辆只能按步行速度短距离行驶，否则将导致挡泥板和轮胎的损坏。







## 第四章 实用建议

### 更换轮胎

#### 轮胎的使用与保养

##### 气压

- 轮胎充气后应检查各部位是否漏气，及时维修。
- 轮胎在使用过程中应确保胎压正常。
- 长时间运行或作业时，应定时检查轮胎气压。满负荷长时间停车时，前后轴应架起。
- 气压偏高，轮胎容易磨冠、顶爆；气压偏低，轮胎易变形、撑坏。
- 双胎并装时，两胎气压应一致。

##### 速度

- 各种轮胎有不同速度级别的限制。超速行驶会引起轮胎早期损坏。路面不好时，行驶速度不要过快，尽量减少急刹车、急转弯。
- 高速行驶时轮胎容易升温，一旦升温过高应及时采取措施，以防胎体爆破。

##### 车况

- 前轮前束应经常检测和调整，否则会造成轮胎偏磨和早期损坏。
- 不得使用锈蚀变形或尺寸错误的轮辋，否则会造成止口磨损。
- 驶过路边台阶会对轮胎造成外表看不到的内部损害（胎体损害），经常如此则会造成严重的事故。如果难以避免，以尽可能低的速度，90°角驶过（低于步行速度）。

##### 花纹

- 胎面花纹磨损至磨耗标志时，应停止使用。

##### 负荷

- 车辆载荷应符合现行国家标准，严禁超载。
- 车辆装载货物应分布均匀，避免不平衡的装载。

### 装配

- 轮胎应装配在规定的车型和轮辋上，安装和拆卸轮胎应使用专用工具和器械，规范操作。
- 导向轮应装配相同规格、品牌、结构、花纹和层级的轮胎，驱动轮应装配相同规格、品牌、结构、花纹和层级的轮胎，同一车辆建议装配相同品牌的轮胎。
- 斜交胎和子午胎不能混装。
- 安装有向花纹轮胎，应使其旋转方向标志与车辆行驶方向一致。
- 防滑链应对称安装，不用时立即卸掉。

### 换位

- 建议每 12000 公里进行一次轮胎换位。
- 如有条件，建议对换位的车轮轮胎总成进行动平衡检测。
- 换位时应尽量将花纹磨损程度相近的轮胎安装在同一车轴上。
- 换位后，轮胎的转动方向应与换位前相反（有向花纹轮胎在换位后仍按原转动方向）。

- 分轮位车型，驱动花纹轮胎相互换位，非驱动花纹轮胎相互换位，不得混和换位。
- 安装双胎时，内外侧轮胎气门嘴应 180° 错开，便于充气。

### 备用轮胎

- 无内胎轮胎分转向轮和驱动轮。转向轮的转向特性好，而驱动轮的附着力好。因此驱动轮轮胎不能用于转向轮！
- 备用轮胎应为转向轮轮胎。
- 当车辆备胎规格与标配车轮规格不一致时，备胎仅允许短时间使用且车速不得超过 80km/h。

### 全轮驱动的车辆轮胎

- 全轮驱动车辆，通常使用相同规格、尺寸和结构的轮胎。
- 前后轴的轮胎滚动周长之差不应超过 2%，否则前轴啮合或轴间差速锁止时，动力传动系统会形成应力，对安全性和行驶性能带来严重的危害，轮胎也会加速磨损。

### 更改轮胎尺寸

- 只能使用本车型规定的车轮与轮胎规格。
- 若更改轮胎尺寸，应到中国重汽服务站对整车控制单元 BCU、发动机 ECU、行驶记录仪的程序进行刷新。

### 基本规范

由于阳光照射和环境因素影响，轮胎会发生老化现象。应根据轮胎使用及磨损状况，及时予以更换，否则将会影响行车安全。

### 更换备用轮胎



**警告！**

当松开备用轮胎时，由于轮胎很重，其重心非常容易发生变化，可能会掉落或者翻转下来，砸伤自己或他人。

### 卸下备用轮胎

- 拧下车轮螺母。
- 取下备胎压板总成。
- 卸下备用轮胎。

### 安装备用轮胎

安装备用轮胎和拆除的步骤相反。

应定期检查固定备胎的螺母拧紧状况。



### 更换轮胎



#### 注意!

更换备胎之前，应关闭钥匙开关。

如果在道路上更换轮胎，为了您的安全，务必遵守当地的交通法规（如正确放置三角警告牌等）并且确保车辆不能移动。

- 拆下车轮的固定螺母，只剩 3 个均匀分布的螺母。
- 将千斤顶放置在车辆相关一侧设计的支撑点处，确保其不会滑动。

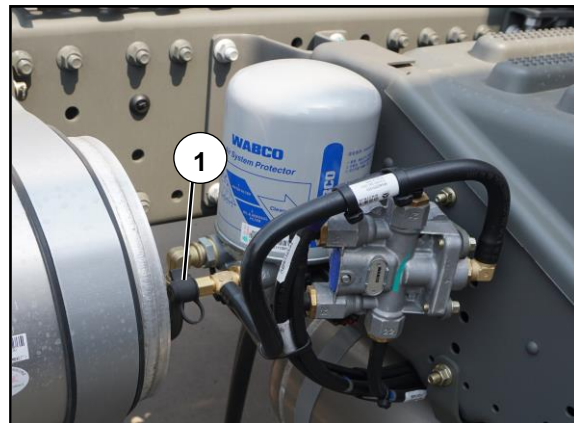
**按照相关规定，千斤顶应由专业人员（专业维修中心）每年至少检查一次。**

- 顶起车辆，并确保地面基础坚实。
- 确认更换车轮在车轮螺栓上可以完全自由移动后，松开最后 3 个车轮螺母。
- 取下车轮，注意不要损坏螺纹。
- 安装备胎之前清除制动鼓、轮辋、螺母和螺栓接触面的锈蚀和污物，将与车轮定位孔及轮边上相配的外圆擦拭干净，并抹上适量油脂。
- 安装备胎（轮胎充气压力应符合规定），小心不要损坏螺纹。
- 用手拧上螺母，按对角交叉顺序拧紧螺母，直至用手拧不动。
- 降低千斤顶，放下车轮，以 550~600Nm 力矩交叉拧紧螺母。
- 行驶约 50 公里后，重新紧固螺母，以后按需复紧，直至螺母紧固为止。

## 轮胎充气

可以通过安装在空气干燥器上的充气接头向轮胎充气，步骤如下：

- 取下接口的防尘帽①。
- 轮胎充气软管一端接在轮胎的气嘴上。
- 将轮胎充气软管另一端拧在空气干燥器上的充气接头上。
- 加速运转发动机。
- 检查轮胎气压，按需调整。





### 牵引和牵引起动

为了牵引和牵引起动，车辆配有牵引钩（低位、高位保险杠的前牵引装置），用于自救。牵引钩存放在驾驶员侧储物箱内，用时应完全拧入装配螺孔①中。

从泥坑等软地中牵引车辆时，首先应卸载。若由于技术或实际原因不能卸载，牵引或拖出车辆时，在车辆上应选择尽可能多的受力点（轴上的点最佳）。

拖车时，应打开拖车和故障车辆的危险警告灯。

#### 一般要求

- 遵循“电气系统”的说明。
- 打开钥匙开关。
- 如可能，保持发动机运行，使制动系统和动力转向系统可用。
- 将钥匙转至驾驶位置“ON（II）”挡-不要拔出。
- 变速器置于空挡。
- 使用刚性牵引杆，不得使用绳索或电缆。
- 若空气悬架出现故障，缓慢牵引车辆。
- 若车辆被陷住，牵引车辆时不要左右摇摆，也不要斜拉，尤其不要从侧面牵引。
- 若转向系统损坏，升高前桥。



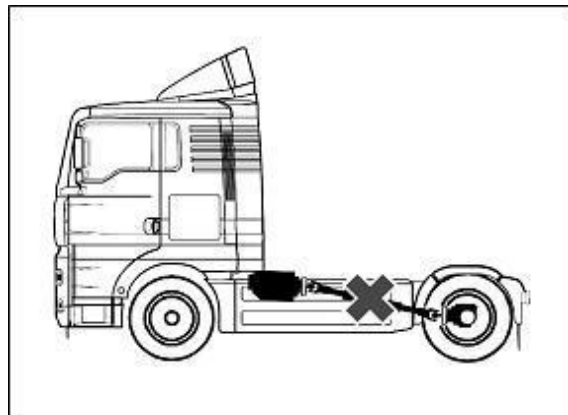
### 牵引准备（拖车）

牵引前，断开传动轴，切断动力。



#### 警告！

- 车辆无液压助力时，只有在车辆移动情况下，方可对其进行转向操作，否则原地转向会导致转向系统损坏！
- 若发动机停止，由于液压助力失效，需要在方向盘上施加更大的力，应缓慢牵引车辆。
- 若制动系统储备的空气压力不足且弹簧储能制动启动，可以引入外部压缩空气（至少 0.55MPa）或机械手段使之解除，参见“弹簧储能制动气室-紧急解除”，应注意此后车辆无制动！



### 牵引起动

不建议进行车辆牵引起动。推荐采用跨接起动方式进行车辆起动，见“跨接起动/辅助起动”。被起动车辆的蓄电池及起动机状况应完好。



### 车桥损坏时的车辆牵引



#### 警告！

- 如果车辆被升起，应关闭点火开关。
- 钥匙置于“0”挡。

### 前桥

- 使用专用运输设备或升高前桥后进行牵引。
- 如果升高车辆前部，则应断开后桥的传动轴。
- 对四轴车辆只能升高前部。

### 后桥

- 使用专用运输设备或升高后桥后进行牵引。
- 如果车辆是全轮驱动，断开前桥传动轴。

### 支撑桥

- 使用专用运输设备或升高桥后进行牵引。

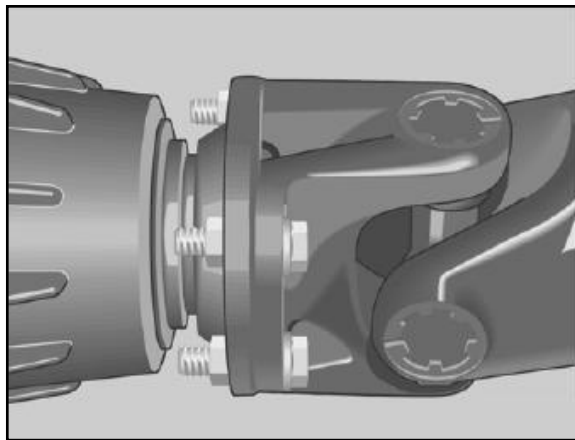
### 将车辆送到最近维修站的紧急方法

- 拆下支撑桥车轮，将车轮螺母拧回到固定螺栓上。
- 缓慢牵引车辆，因为支撑桥挂在减振器上。
- 完成修理后，确保气囊准确到位。



#### 警告！

- 若任何条件均不满足，在后桥法兰处断开传动轴或拆除半轴。
- 如果怀疑变速器损坏，在后桥法兰处断开传动轴或拆除半轴。



### 用牵引杆牵引车辆

被牵引车辆应有驾驶员操作转向和制动。

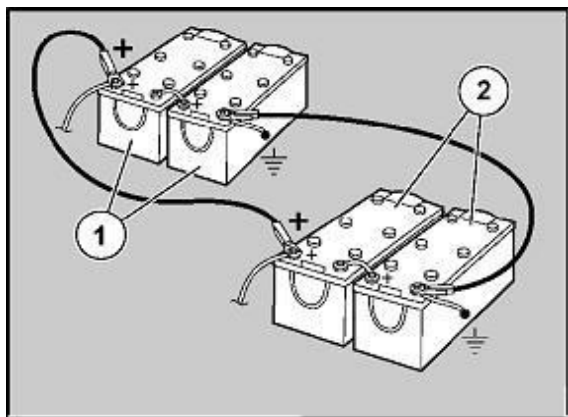
- 起动发动机。
- 向制动系统充气，直至达到空气干燥器卸荷压力为止。
- 变速器空挡。
- 断开分动器。
- 解除驻车制动。
- 缓慢牵引车辆。

### 注意事项

- 牵引距离最大不超过 100km。
- 牵引速度最大不要超过 50km/h（还应遵守当地适用相关法规的规定）。

### 牵引后

- 关闭发动机。
- 实施驻车制动，必要时，为了防止车辆溜车，应将车轮用楔块阻塞。



### 跨接起动/辅助起动

由于蓄电池亏电，不能起动发动机，可使用另一蓄电池来起动发动机。应按规定操作辅助设备，且使用有足够横截面的跨接线。



#### 警告！

- 只能使用符合标准的跨接线。
- 按照说明书规定使用跨接线。
- 只能使用相同额定电压（24V）的蓄电池。

-不得使用充电器或用于辅助起动的跨接起动装置。

- ① 提供跨接起动的蓄电池      ② 需要跨接起动的蓄电池

#### 连接正负接线柱（发动机关闭）

- 连接正接线柱。
- 连接已充电蓄电池的负接线柱到变速器或发动机的接地点。



#### 警告！

不要将接地点连接到车架上！

- 也可用带有电源主开关的跨接线跨接起动。断开电源主开关，连接两套电池的负极，直到完成连接后才能接通开关。
- 确认跨接线不会影响车辆风扇/皮带和其他零件的运动。
- 起动提供跨接起动的发动机。
- 起动并运行需要跨接起动的发动机，最长时间为 15s。

### **拆开正负接线柱**

- 拆开顺序与连接顺序相反。



### 弹簧储能制动气室—紧急解除

当驻车制动回路气压低于 0.55MPa 时, 作用于制动气室膜片压力小于储能弹簧力, 弹簧储能制动起作用。

同时“STOP (停止)”、制动系统故障灯①和驻车制动灯②同时点亮。紧急情况时或在维修站可以通过对弹簧储能制动气室进行气动或机械手段解除。



#### 警告!

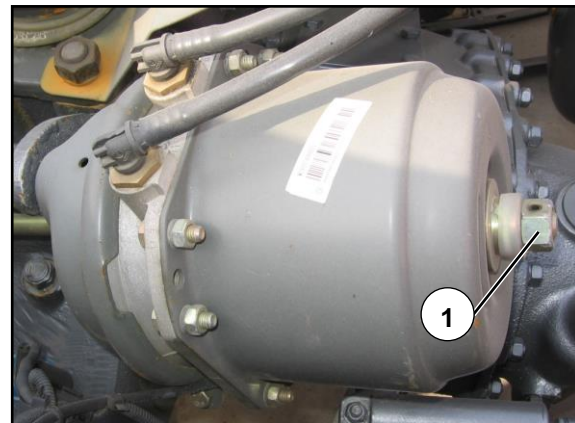
- 解除弹簧储能制动气室之前, 确保汽车不能自行移动!
- 弹簧储能制动气室紧急解除装置, 只能用于在维修站操纵车辆或紧急情况。
- 紧急解除弹簧储能气室之后, 车辆行驶会造成事故, 因为行车制动回路 I 和回路 II 气压不足以保证有效的制动!
- 驾驶员显示屏所有显示信息消失之前, 车辆不得行驶。



### 弹簧储能制动气室—机械紧急解除

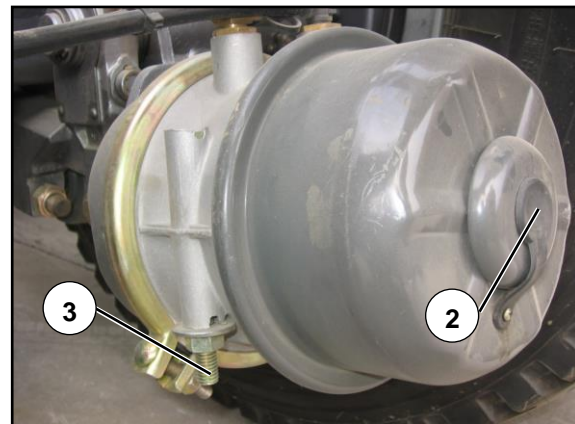
#### 膜片弹簧制动气室

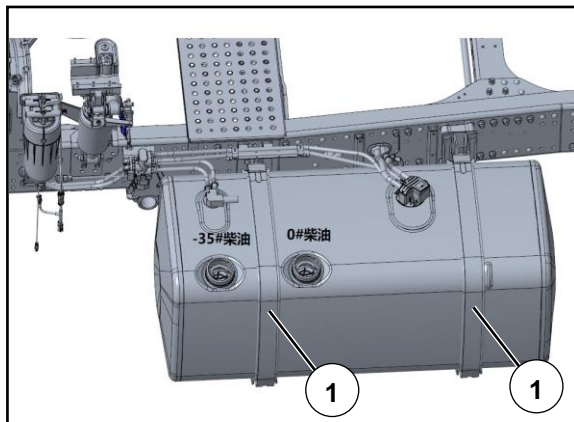
当连接弹簧储能制动气室管路因泄漏而造成自行制动时，只要将制动气室后端的螺栓①拧出到解除位置，即可解除制动。



#### 双膜片弹簧制动气室

打开双膜片弹簧制动气室后端盖②，用螺栓③从后端盖插入后手动拧出，即可解除制动。





### 燃油系统

#### 检查燃油系统状况和密封性

- 目视检查燃油系统中管路和管接头（特别是靠近热源部分）有无损坏和腐蚀。
- 如发现任何泄漏，请立即到中国重汽服务站进行维修。
- 燃油管如无磨损，无需更换。

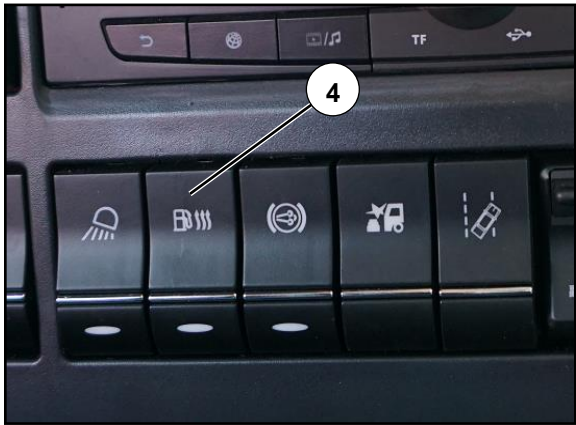
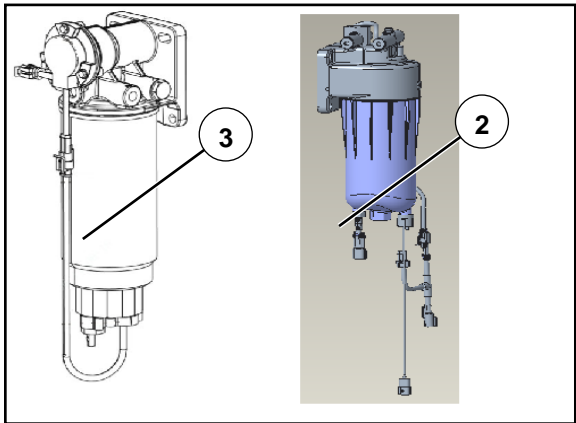
#### 油箱拉带复紧

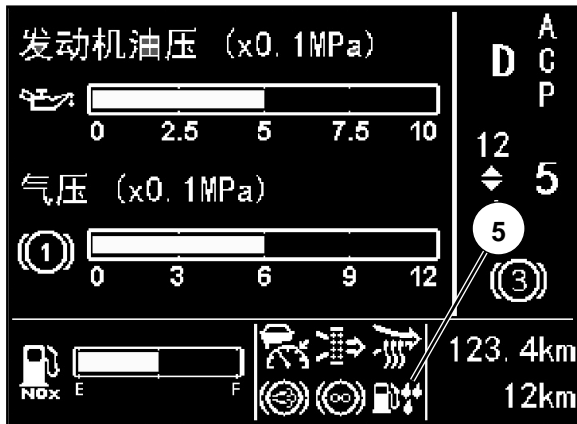
整车行驶达到 2000 公里时，应对油箱拉带①进行首次复紧，以后每行驶 5000 公里进行一次复紧。路况恶劣时，复紧的里程数应当缩短。



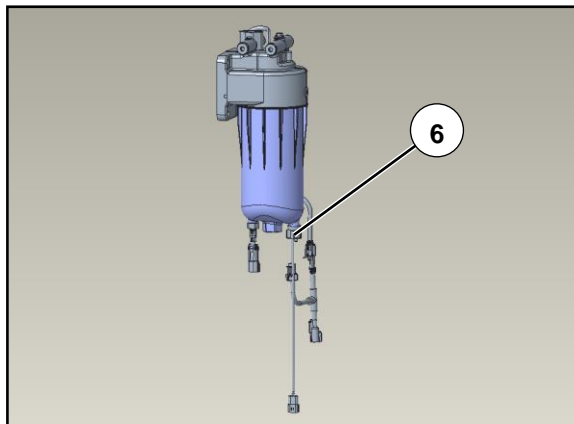
### 燃油粗滤器（油水分离器）

- 粗滤器集成电动泵油和燃油加热功能。
- 建议在冬季及更换滤芯时，使用电动泵油功能。频繁使用电动泵油功能会产生发动机部件磨损的风险。
- 车辆钥匙上电，按下粗滤器加热开关④，燃油粗滤器电动泵开始泵油，工作三分钟后停止；当环境温度 $<4^{\circ}\text{C}$ 时，可加热粗滤器②内燃油。
- 对于潍柴发动机，燃油水寒宝③的保养说明见发动机部分。





当粗滤器底部水位(从燃油中过滤出的)达到规定高度后,水位传感器报警,驾驶员显示屏信号灯⑤报警提示,提醒用户及时放水,从而保护燃油系统及保证发动机正常运行。

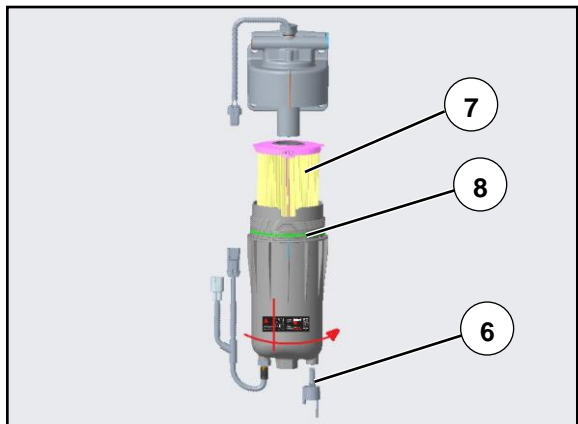


按水位传感器报警提示排除燃油粗滤器内的杂质和水。

- 停车、发动机熄火并实施驻车制动。
- 拧开燃油粗滤器底部放水阀⑥。
- 排除杂质和水,正确处理这些物质。
- 拧紧螺母。

### 燃油粗滤器（长寿命油水分离器）滤芯保养

- 停车、发动机熄火并实施驻车制动。
- 断开粗滤器连接线束，拧开燃油粗滤器底部放水阀⑥将粗滤器内柴油排尽。
- 用 36mm 套筒扳手从壳体底部或用卡箍扳手从壳体顶部拆下粗滤器外壳。
- 取出旧滤芯，拆下外壳旧 O 型密封圈。
- 在新滤芯⑦底端密封圈处涂抹少量柴油，润滑后装入外壳。
- 在外壳上安装新 O 型密封圈⑧并涂抹清洁柴油润滑。
- 将装好滤芯的外壳预装到铝座上，然后用套筒扳手或卡箍扳手以外壳标签为起  
始点逆时针方向拧紧 3.5 到 4 圈。
- 重新连接粗滤器线束，电泵通电使泵油排气，当回油管中有连续无气泡燃油流动时，油系统排气完成
- 启动发动机，检查油管及粗滤器是否有泄漏现象，如没有，则滤芯更换完成。
- 请在中国重汽服务站进行滤芯更换。





注意!

-外壳密封圈为一次性零件，每次拆卸外壳重新安装时必须更换新的密封圈!

-每次拆卸外壳重新安装完成后，必须对燃油系统(包含粗滤，精滤和油路)进行排气，若燃油系统排气不彻底，可能影响发动机起动。

### 派克燃油粗滤器（选装）

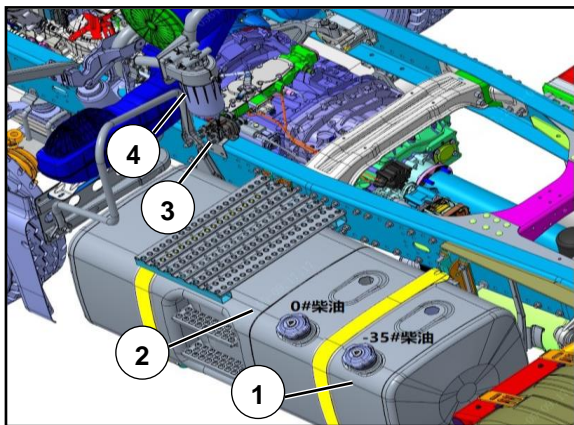
- 放水

放水的频率取决于燃油的品质，请每天或必要时检查集水杯有无积水并放水，在水位到达涡轮前一定要进行放水操作，或根据水位传感器报警提示进行放水操作。

- 负压端应用的操作

1. 关闭进油口一端的截止阀，拧开集水杯底部放水螺栓。
2. 集水杯中杂质和水放净后，即可拧上集水杯底部的放水螺栓，放水螺栓开启的时间不要过长，否则过滤器中的燃油会从中排出导致浪费。
3. 随后遵循燃油加注步骤将清洁的燃油注入过滤器内。





## 寒区包燃油加热系统

### 配置:

双腔油箱: ① 双腔油箱副油箱、② 双腔油箱主油箱、

③ 电动换向阀、④ 电动泵电加热粗滤器。

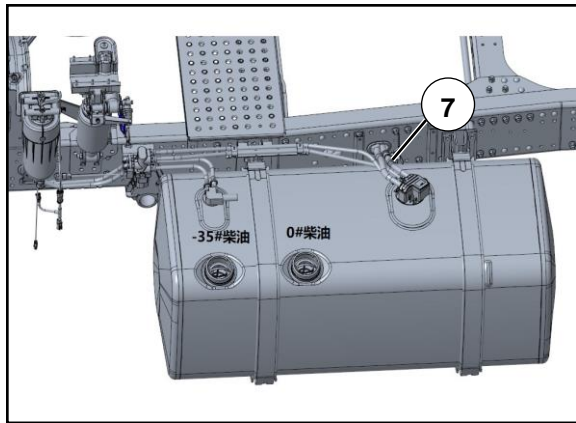
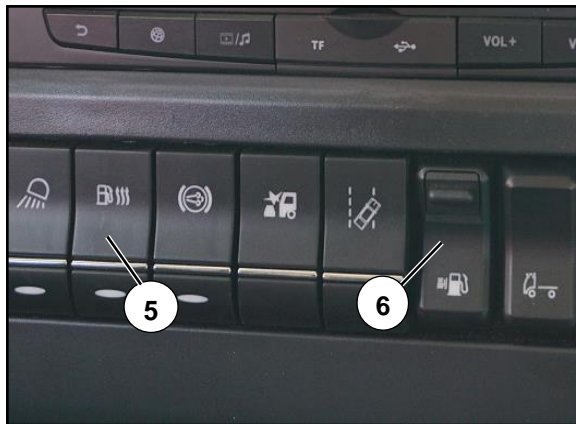
### 燃油加热系统使用说明

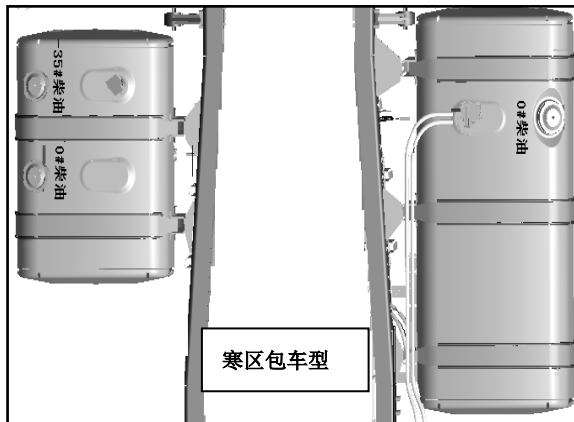
当环境温度 $\geq 4^{\circ}\text{C}$ 时:

- 运行车辆时应关闭主油箱出水路球阀⑦, 使主油箱中柴油处于非加热状态。

当环境温度 $< 4^{\circ}\text{C}$ 时:

- 车辆启动前, 按下粗滤器控制开关⑤, 打开主油箱出水路球阀⑦, 并检查主副油箱转换开关⑥处于副油箱取油状态。启动行车时, 使用副油箱柴油运行车辆, 主油箱柴油通过发动机冷却液循环加热。
- 观察仪表盘水温表, 当发动机冷却液水温 $\geq 60^{\circ}\text{C}$ 时, 向上按主副油箱转换开关⑥, 切换到主油箱取油。
- 停车前, 向下按主副油箱转换开关⑥, 使供油系统切换到副油箱柴油, 并使发动机运行 $\geq 2$ 分钟后再将后将发动机停机, 关闭粗滤器加热开关⑤。





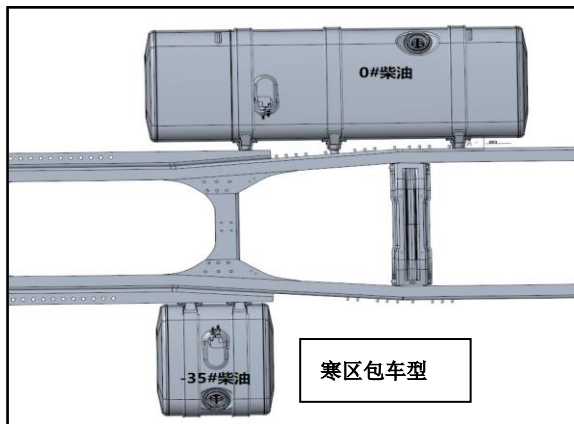
主油箱应加注 0#柴油，副油箱应根据环境温度加注柴油，柴油标号可参考如下：

环境温度 $\geq 4^{\circ}\text{C}$ 时，加注 0#柴油

$4^{\circ}\text{C} >$  环境温度 $\geq -5^{\circ}\text{C}$ 时，加注-10#柴油

$-5^{\circ}\text{C} >$  环境温度 $\geq -14^{\circ}\text{C}$ 时，加注-20#柴油

$-14^{\circ}\text{C} >$  环境温度 $\geq -29^{\circ}\text{C}$ 时，加注-35#柴油




注意！

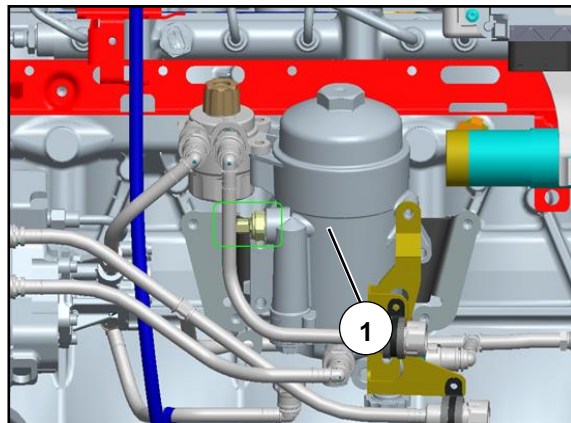
-请勿随意操作主副油箱转换开关，减少不必要的转换次数，

否则会混油影响发动机启动。



## 燃油精滤器

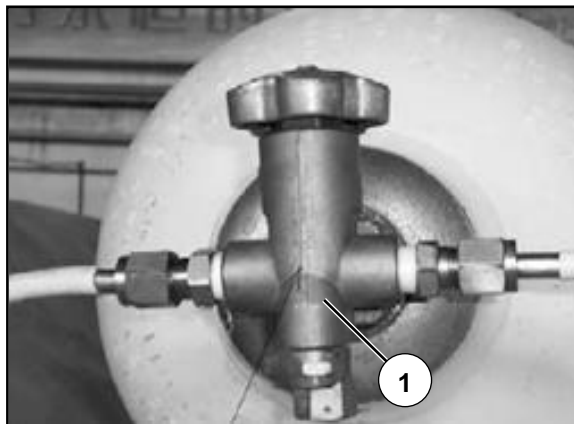
当发动机燃油精滤器①堵塞时，仪表板上的发动机故障报警指示灯点亮。



此时按下发动机诊断开关②，发动机故障报警指示灯闪烁，闪码为 215。

若燃油精滤器堵塞，请及时更换新的燃油精滤器滤芯。





### 车用 CNG 天然气供气系统

#### CNG 燃气系统组成

CNG 燃气系统由气瓶及气瓶阀门、集成控制总成、高低压过滤器、低压电磁阀、气瓶管路等组成。

#### 气瓶及气瓶阀门

发动机起动前，应确保气瓶阀门①开启。气瓶阀门集成了易熔塞、爆破片，可以保证气瓶在高温、超压情况下，压力及时释放；气瓶阀门内的过流保护装置，可保证供气系统发生泄漏时及时切断管路。



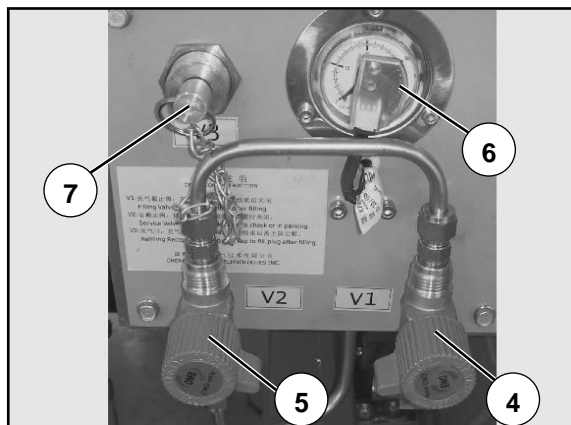
#### 高低压过滤器总成

高压过滤器总成②、低压过滤器总成③可以有效过滤天然气中的水分和杂质，从而更好地保护发动机。

### 集成控制总成

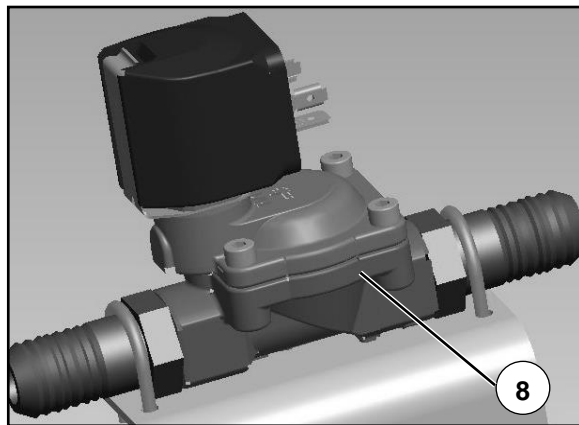
集成控制总成包括截止阀 V1④、截止阀 V2⑤、气压表⑥及充气口⑦。

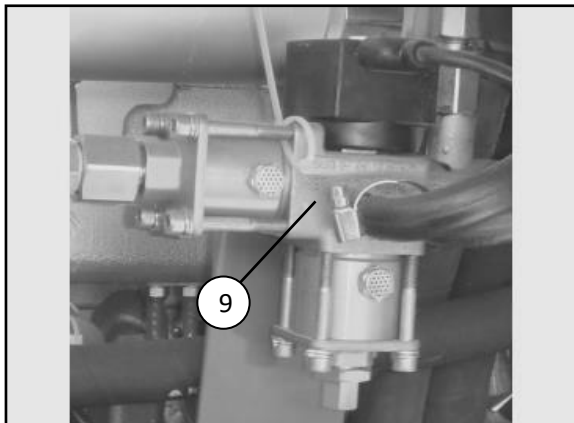
- 截止阀 V1 代表充气截止阀，在充气时应将该阀打开，充气完成后关闭。
- 截止阀 V2 代表供气截止阀，在车辆工作前应将该阀打开，在车辆维护和长时间停车时关闭。
- 气压表显示系统气体压力。



### 低压电磁阀

低压电磁阀⑧用于截断天然气的流动，该阀为常闭，通电时电磁阀开启。





### 高压减压器

高压减压器⑨用于将高压气体从 20MPa 减压到 1MPa。

### CNG 燃气系统充气

- 用气时应严格执行操作规程，确保气瓶内压力在 5MPa 以上。气瓶压力低于 5MPa 应考虑充气，若气瓶内压力低于 2.5MPa 时应立即进行充气。
- 车辆使用的 CNG 气体应符合国际标准要求。



### 注意!

- 充气时，发动机应熄火，断开电源。
- 因车辆在充气过程中将释放出大量热量，所充气体温度较高，所以气体经过充分冷却后压力将有所下降，属于正常现象。

### 操作规范

CNG 汽车驾驶员应经过专业技术培训，熟悉天然气发动机的使用维护及安全要求，特别是对天然气系统要有深入的了解，以确保正常使用和安全操作。

### 出车前检查

一般晚上停车后，记录集成面板气压表指示压力值，第二天出车前再次观察气压表指示压力，两者比较有无明显的下降，以验证天然气系统是否有漏气现象。如气压下降明显，应查找漏气部位并排除。



#### 注意！

驾驶室内仪表显示气瓶内压缩气体所剩余比例，不是实际压力，实际压力应以集成面板气压表指示压力为准。

### 行驶中出现的问题处理

发动机循环水温正常时，减压器不会出现结霜冰堵等现象，在寒冷的冬季，减压调节器外表可能附着薄霜，但不影响正常工作。

汽车运行时，若发现气体泄漏或者出现较大的噪音，应立即停车检查，排除故障后再继续行驶。

### 行驶中出现的故障的紧急处理

车辆在行驶中，如因天然气管路破裂、卡套松脱等导致天然气大量泄漏，应立即靠边停车，切断电源并关闭所有气路阀门，然后排除故障。

若气体泄漏严重且过流阀失效，无法关闭气瓶截止阀时应疏散人员，隔离现场、隔离火源，同时向当地消防、交通等有关部门报告，待天然气散尽后再做处理。

若车辆发生火灾，应立即关闭电源总开关，并尽可能关闭所有气路阀门，立即报警。

充气时，发动机应熄火，断开电源。

### 停驶时要求

当驾驶员离开汽车或临时停车超过 10 分钟，应关闭电源，发动机熄火。

检漏只允许用气体检漏仪、肥皂水或其他非腐蚀性发泡水，严禁使用明火检漏。

车辆保养时，严禁敲打、碰撞天然气系统装置，并远离火源 10m 以上。

严禁车辆在装置存在故障或系统存在漏气的情况下运行。

发动机起动前，应缓慢打开各供气气路阀门，防止过流阀起作用。

### 维护与保养

#### 例行维护与保养

用户除按照整车保养要求进行例行维护和保养外，还应按以下规范对天然气系统进行例行维护和保养，更高一级的项目包括上一级的所有项目。

#### 5000km 维护与保养

检查天然气装置的所有高低压管接头、气路阀门、减压调节器等系统零部件是否有漏气或损坏，各零部件安装是否牢固可靠，管路管卡是否紧固，管路是否与其它部件干涉，并排除存在的问题。

#### 10000km 维护与保养

更换低压过滤器滤芯；检查减压调节器是否渗漏；检查减压调节器出口压力是否正常，减压调节器泄压阀工作是否正常。

#### 50000km 维护与保养

测试减压调节器各项性能，如性能无法恢复到接近出厂时的水平，应予以更换；检查循环水胶管是否有损坏和老化现象。

高压过滤器、低压过滤器的保养参见车辆保养天然气发动机部分。

#### 燃气胶管的更换周期

建议每两年更换一次。

#### 注意事项

在未经许可情况下，严禁拆卸、更换天然气供给系统部件。

填写并保存与天然气系统有关的行车记录，以便检修时参考。

## 空气滤清器

### 干式空气滤清器



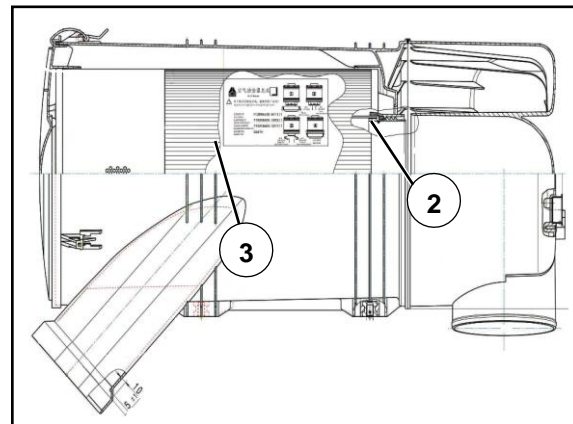
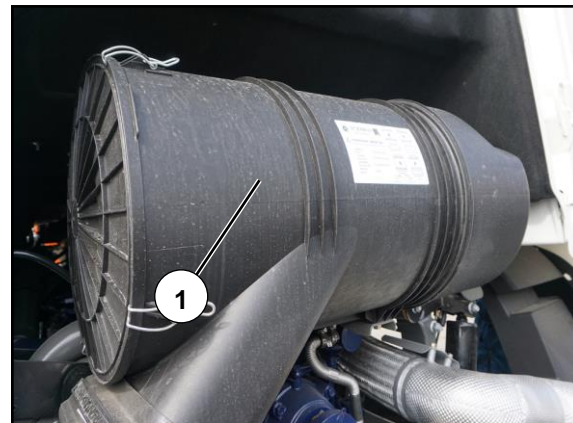
#### 警告！

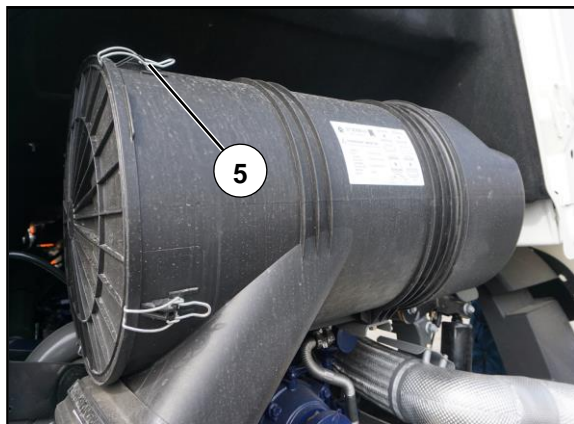
- 更换滤芯时发动机务必停止工作，禁止用油或水清理。
- 安全滤芯不允许清理。
- 必要时不得打开空滤器，以减少污物进入洁净空气侧的风险。
- 更换滤芯时，应确保滤芯无破损，清洁空气侧无污物。
- 更换滤芯请使用原厂配件，若劣质滤芯，中国重汽只提供有偿服务！。

#### 保养周期

仪表板上空气滤清器阻塞报警指示灯点亮时，应对空滤器进行维护：

- 未配备油浴式空滤器的车型，应更换新的干式空气滤清器主滤芯。
- 配备油浴式空滤器的车型，应首先清理油滤器中的钢丝滤芯，每保养三次油浴式空滤器需要更换一个干式空滤器主滤芯。
- 干式空气滤清器主滤芯③每取出 5 次，更换 1 个新的安全滤芯②。
- 主滤芯和安全滤芯使用 12 个月以上时应更换新件。





### 保养方法

- 松开空滤器密封端盖上的弹性卡扣⑤，取下端盖，倒掉内部灰尘并擦拭干净。
- 抽出主滤芯，用毛刷或吸尘器清理空滤器壳体内部灰尘并擦拭干净。
- 每抽出主滤芯一次，应在安全滤芯尾部保养次数标记上打“√”，每抽出主滤芯5次，更换1个安全滤芯。如果发现安全滤芯上有灰尘堆积，应立即更换新的安全滤芯（逆时针旋转拆下安全滤芯）。

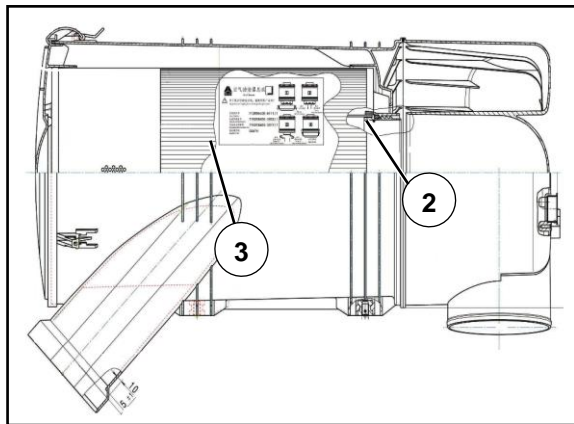
• 清洁完成后应仔细检查滤纸是否破损，端面密封胶是否开裂，如有以上现象，应更换新滤芯。

• 完成以上检查确认无误后，按照正确位置将滤芯压入壳体，盖上密封端盖并压紧周边弹性卡扣。

• 最后重点检查空滤后进气管路密封是否完好，尤其软管卡箍是否松动、管壁是否有磨损，防止未过滤空气直接进入发动机。

### 清理集尘袋

应按需清理集尘袋。在冬季及多尘条件下，应每天清理集尘袋。集尘袋脱落或损坏时应及时更换，否则，会造成发动机、增压器的早期磨损。





## 油浴式空气滤清器

**警告！**

- 新车出厂前未加注机油。
- 投入运营前需加注机油。可以使用废旧机油。
- 加注机油时，油深不得超过 30mm 或者加油量 4 升，不得过量。
- 当晃动底壳，机油不易流动时，需清洗滤芯、更换机油。在特别恶劣的使用条件下，应每天检查。在一般情况下可连续使用 80~150 小时。滤芯可长期使用，不需要更换。
- 每天收车时需检查壳体与底壳连接螺栓或拉钩是否松动，按需紧固。
- 配备油浴式空滤器的车型，雨天行驶后，应及时检查油底壳是否有积水，如有积水，需及时清理。





### 油浴式空气滤清器

拆卸、检查及清洗步骤：

- 打开上、下壳体锁紧装置。



- 清洗下滤芯总成

用柴油清洗风扇叶面及滤芯，直到目测滤芯和风扇叶没有油泥为止。

- 清洗上滤芯总成

清洗方法同清洗下滤芯总成。



- 装配滤芯总成

先安装上滤芯，再安装下滤芯，最后用橡胶垫、平垫及蝶形螺母紧固。





- 油底壳加油 4L 或油层深度达到 30mm（卷尺没入油面以下）。



- 装配下壳体

将加完油的下壳体用拉钩固定牢固。

## 电气系统

为安全起见，电气系统进行维修前应断开蓄电池或蓄电池主开关。



### 警告!

封闭的蓄电池箱内会形成氢氧混合气体。当断开电池接线端，处于工作中用电设备或监测装置会产生火花，从而点燃气体。因此蓄电池接线端断开之前，应用压缩空气吹干或清洁蓄电池箱。

- 除非蓄电池连接紧固，否则不要起动发动机。
- 发动机运行时不得断开蓄电池。
- 接入蓄电池并且至少部分充电，才能牵引起动，参见“牵引和牵引起动”。
- 不得用充电器跨接起动车辆。
- 充电之前断开正极和负极。

断开顺序：先负极，后正极。

连接顺序：先正极，后负极。

- 如果车辆长期不用，每四周充一次电。
- 确保只用正确的测量设备测量电压。
- 避免短路，测量设备输入电阻至少为  $10\text{M}\Omega$ 。
- 电子控制单元插头断开和连接之前，应关闭点火开关。
- 插头或插座有明显锈蚀或可见裂纹时，应予更换。
- 洗车时：
  - 保护插座、起动机和发电机不要受潮（溅水）。牵引车和挂车插座应使用 6-8bar 压缩空气清洁，不得使用水或机械物品。
  - 清理过程中，应关闭钥匙开关和照明电路。
- 若装有交流发电机和 400V 三相交流插座的车辆（如冷藏车），应在关闭发动机和外部电源后，方可用压缩空气进行清理。

- 进行电焊工作时，应遵循以下规定：

- 断开蓄电池并且连接拆开的正负极电缆。

- 除了直流电源外，不要使用其它电源，检查电极的极性正确。

- 打开蓄电池的机械式主控开关。

- 电磁式开关接头不得与电瓶相连，断开或拆下这些电缆，并将它们连在一起。

- 尽可能使焊接设备地线靠近焊接区域，在导电良好的地方接地。

- 焊接设备的电缆不要与车辆电缆平行放置。

- 被焊接的零件接触良好，确保良好的导电性，如用焊接设备的负极卡子将被焊接件压在一起。

- 载货车、自卸车和水泥搅拌车的电瓶箱内预留了上装位置灯的取电接头，单侧功率应小于 100W。



**警告！**

用户不得自行增加车辆用电设备或更改电气线路，否则车辆电气系统可能由此产生故障，从而导致严重后果！

## 照明

### 更换灯泡

更换灯泡之前，关闭有问题的用电设备。

不要用裸露的手指接触灯泡玻璃。

安装新灯泡时，确保新件与旧灯底部识别标签一致。



### 前照灯

远光和近光灯更换后，应检查前照灯设置。



**警告！**

**不要用裸露的手指接触灯泡玻璃！**





### 灯具起雾原因

前照灯在点亮时会产生很多热量，需要通过通气孔进行散热，同时外界潮湿的气体也可能由通气孔进入灯具内部，这个冷热空气交换的过程中就会产生雾气。这种现象通常出现在冬季、雨季或湿度较大的气候地区。

遇到这种情况，若前照灯点亮45分钟之内雾气自动消失，则应视为正常现象。



### 车辆的清洁和保养

定期进行专业保养，可以起到保持您车辆价值的作用。

#### 洗车



**警告！**

若车辆安装有高压电气系统（工作电压超过 24V），洗车前应  
先关闭发动机。

- 只能在设备齐全的清洗场所洗车，并采取措施避免污染环境。
- 在最初几周，新车和新油漆过的车，只能用清水进行冲洗，前六周不可使用蒸汽清洗器。
- 应经常将洗车用的海绵冲洗干净。
- 洗车时，不要将车在阳光下曝晒。
- 用刷子和水清洗车轮和轮罩。

- 冲洗合金车轮时，可根据脏污程度使用清洗溶剂或特殊清洁剂。
- 不要将水喷在处于工作温度下的装置上。
- 不得弄湿交流发电机和起动机。
- 如果使用蒸汽清洗器，应严格遵守厂商的操作要求，并使喷嘴和油漆作业表面至少保持 30 厘米的距离。



**警告！**

当使用蒸汽清洗器时，不可将水直接喷入转向节。

- 在冬季，应更频繁地清洗车辆。
- 不要在制动管路上喷漆涂油，或用汽油、苯、矿物油等进行处理。尤其不要使制动软管与喷涂物或润滑油脂接触。

### 漆面的保养

- 小的油漆损伤应立即补漆。
- 适时地对油漆表面进行抗腐蚀保护。

### 后视镜

- 用玻璃清洁剂清洗脏污的镜子表面。

### 清洗驾驶室内部

- 用温水和清洁剂溶液清洗方向盘、变速杆，脏的内饰和地毯。不要使用洗涤剂。
- 可用酒精清除油污（不能用汽油）。
- 在 30℃ 以下，用柔性清洗剂洗涤窗帘。
- 用温水和肥皂清洗安全带，不可用化学洗涤剂。
- 在有霜的天气，用滑石粉处理门窗封口，以防门窗与密封条冻结在一起。

### 清洁和保养座位和铺位

- 用潮湿的布清洁塑料件（例如：皮带、支持架、控制杆），如果脏污严重，可用溶剂清洗剂（例如洗涤剂）。
- 用湿润的清洁布清洁内饰和坐垫，也可用干泡沫和软刷进行清理。

### 污物表

以下表中所列物质可以从化学或专用商店购买。不要将这些物质泼洒到材料表面，以下处理方式均基于经验。可以首先在较隐蔽的地方试用每种物质，我们不承担任何损坏的责任。

#### 溶于水的污物

污物类型	清洁剂	处理方法
血渍、鸡蛋、排泄物、尿渍	冷水、洗发剂、地毯泡沫溶剂	将试剂涂在柔软的棉布上，直到污物开始溶解。不要用力擦，否则会损伤表面，如需要，由外部向中心擦，然后用清水漂洗。
含脂肪物质、呕吐物、加奶油咖啡、热巧克力、口红、蛋黄酱、牛奶、冰激凌	温水、洗发剂、液体地毯泡沫、苯、除污剂	同上
普通酒精、啤酒、泡沫饮料、果汁、柠檬水、水果、白酒、含糖溶液	温水、洗发剂，溶剂如苯、甲基化溶剂和除污剂，只能在污物干后使用	同上

### 不溶于水的污物

污物类型	清洁剂	处理方法
黄油、抛光蜡、颜料（鲜艳）油脂、清漆、树脂、碳、指甲油、油、油漆、烟灰、焦油	清洗剂、除污剂、洗发剂	A) 将试剂涂在柔软的棉布上。直到污物开始溶解。不要用力擦，否则会损伤表面，如需要，由外部向中心擦，然后用清水漂洗。
石蜡，硬脂蜡	苯，尽可能刮掉	同上
口香糖	结冰喷雾	喷雾，用硬物（锤子）敲下使其成碎片
锈蚀	15%氟化钠溶解在水中，每 100 ml 水用一勺	按 A) 说明使用

## 第五章 车辆保养

## 柴油发动机

### STR 发动机保养

#### 机油规格

应根据环境温度选用中国重汽指定的 CF-4 级柴油机油。允许售后使用更高等级的机油。

粘度级别	适用于环境温度 (°C)
0W-30	-35~30
0W-40	-35~40
5W-30	-30~30
5W-40	-30~40
10W-30	-25~30
10W-40	-25~40
15W-40	-20~40
20W-50	-15~50

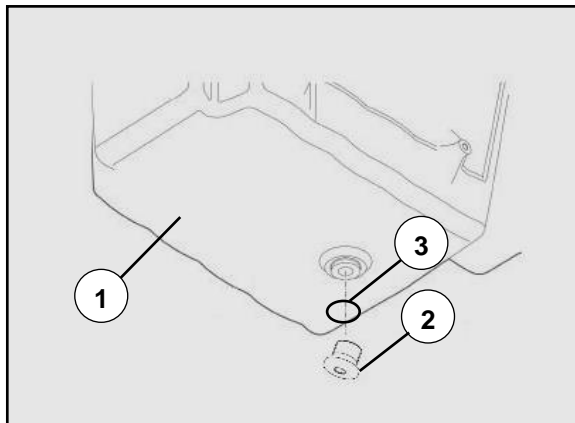


**警告!**

- 不要在柴油机运转时检查润滑油面高度。
- 不同油品的机油不允许混合使用。

**STR 柴油机换油周期**

发动机	油品名称	质量等级及粘度级别	油品油量	首保更换里程或时间	定保更换间隔或时间	备注
STR	柴油机机油	初装为 CF-4 机油, 售后允许使用更高等级机油如。油品粘度级别按照车辆使用环境温度进行选择	23L (换滤芯加注量) 22L (不换滤芯加注量)	2000-5000 公里	公里用车每 10000 公里, 非公路用车、水泥搅拌机每 5000 公里	



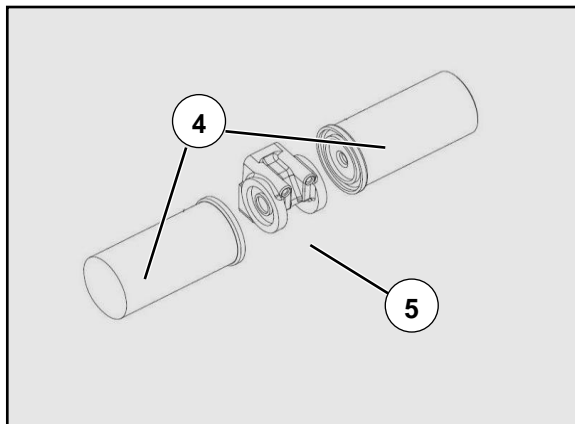
## 更换机油

车辆处于水平位置，且柴油机关闭至少10分钟以后，方可更换机油。

在柴油机下方放一个合适的接油容器。

拧松并卸下油底壳①上的放油螺塞②，排空废油。

安装一个新的复合密封圈③后，拧入放油螺塞②。



## 更换机油滤芯总成

### WD615/D10 系列发动机

将两个机油滤芯总成④分别从机油滤清器座⑤中向左右两边拧出。

再将新滤芯总成拧入机油滤清器座⑤中。



**注意！**

每次更换柴油机机油时，应安装新的机油滤芯总成。



### D12系列发动机

将两个油滤芯总成④从机油滤清器座⑤中向下拧出。



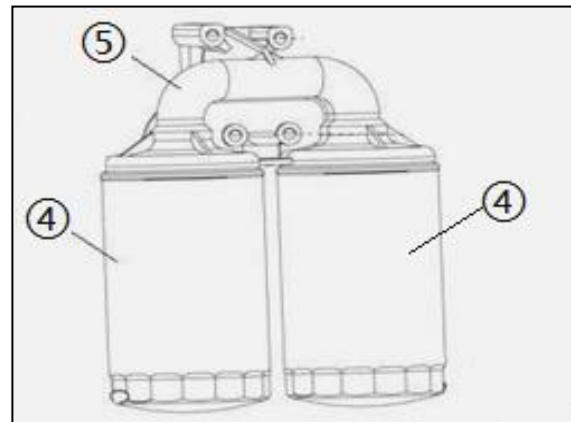
**注意！**

每次更换柴油机油时，应安装新的机油滤芯总成。



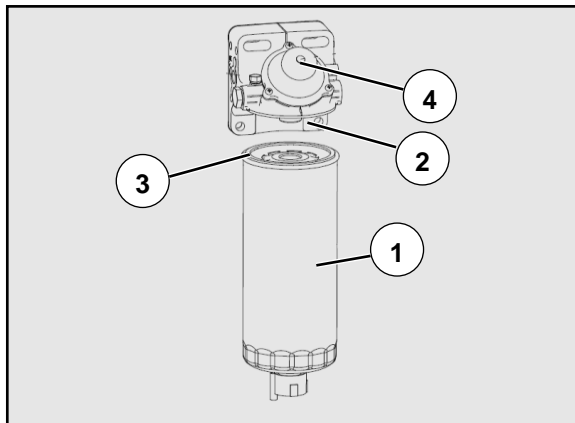
**警告！**

应使用中国重汽发动机专用的发动机机油、机油滤芯，否则会造成发动机早期磨损，中国重汽只提供有偿服务！



### 加注机油

加注机油液面应位于机油尺最大与最小刻度范围以内，WD615系列和D10系列发动机更换机油和滤芯时的机油加注量为25L左右，D12系列发动机更换机油和滤芯时的机油加注量为38L左右，其余参见“起动发动机前的检查与维护”。



## 燃油系统保养

### 燃油规格

燃油应符合国际市场规定，并根据环境温度选用合适的牌号。

### D10 博世共轨系统发动机更换燃油滤芯

#### 燃油粗滤器

将燃油粗滤器滤芯总成①从燃油粗滤器座②中向下拧出。

在新滤芯总成①的密封圈③上涂润滑油。

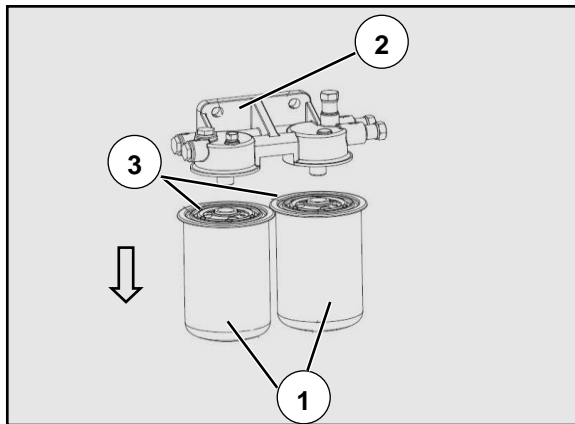
旋转新滤芯总成①直至与燃油粗滤器座②接触，再用手旋转 3/4 圈。

#### 燃油精滤器

将两个燃油精滤器滤芯总成①分别从燃油精滤器座②中向下拧出。

在新滤芯总成①的密封圈③上涂润滑油。

旋转新滤芯总成①直至与燃油粗滤器座②接触，再用手旋转 3/4 圈。



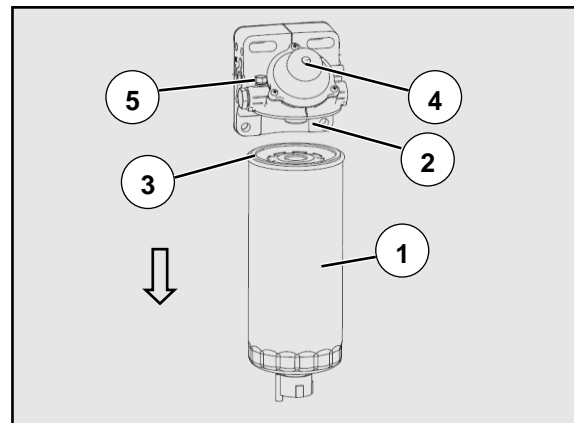
### 警告!

应使用重汽发动机专用燃油滤芯，否则会造成发动机早期磨损，中国

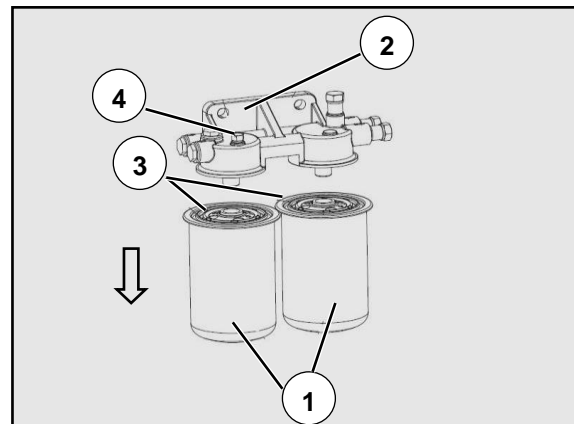
重汽只提供有偿服务!

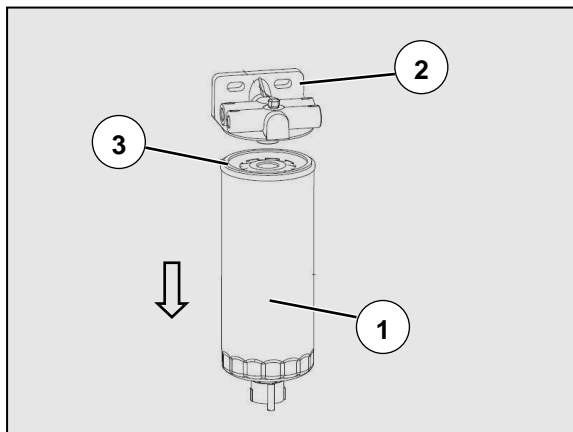
### D10 博世共轨系统发动机手油泵排气

D10 博世共轨系统发动机手油泵排气装置集成在燃油粗滤器总成上。将燃油粗滤器上的放气螺栓⑤逆时针拧松，再反复按压手油泵的按钮④，以排除燃油管路中的空气，同时使燃油管路内充满柴油，当手油泵受到一定阻力时，停止按压，将放气螺栓⑤顺时针拧紧，拧紧力矩为  $6.5 \pm 1.3\text{Nm}$ 。



再将燃油精滤器上的放气螺栓④逆时针拧松，反复按压燃油粗滤器上的手油泵按钮④，进一步排除燃油管路中的空气，同时使燃油管路内充满柴油，当手油泵受到一定阻力时，停止按压，将放气螺栓④顺时针拧紧，拧紧力矩为  $6.5 \pm 1.3\text{Nm}$ 。





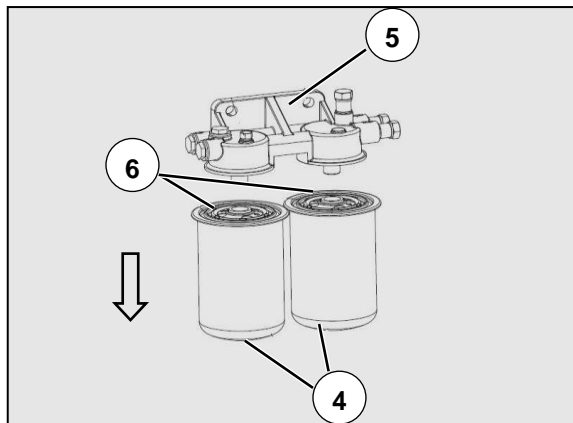
## D10 电装共轨系统发动机更换燃油滤芯

### 燃油粗滤器:

将燃油粗滤器滤芯总成①从燃油粗滤器座②中向下拧出。

在新滤芯总成①的密封圈③上涂润滑油。

旋转新滤芯总成①直到与燃油粗滤器座②接触，再用手旋转3/4圈。



### 燃油精滤器:

将2个燃油精滤器滤芯总成④分别从燃油精滤器座⑤中向下拧出。

在新滤芯总成④的密封圈⑥上涂润滑油。

旋转新滤芯总成④直到与燃油粗滤器座⑤接触，再用手旋转3/4圈。

### D12 电装共轨系统发动机更换燃油滤芯

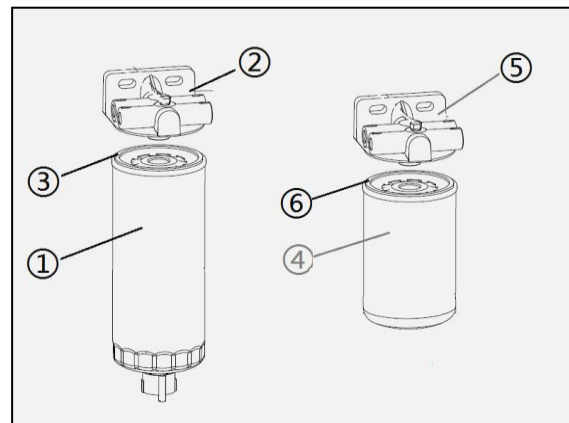
**燃油粗滤器**（同 D10 电装共轨系统发动机）

**燃油精滤器：**

将燃油精滤器滤芯总成④从燃油精滤器座⑤中向下拧出。

在新滤芯总成④的密封圈⑥上涂润滑油。

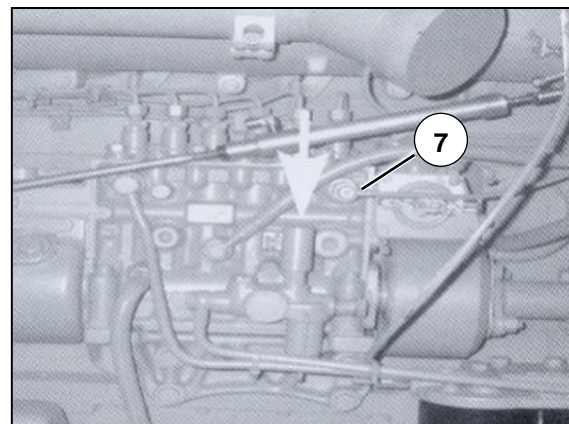
旋转新滤芯总成④直到与燃油粗滤器座⑤接触，再用手旋转3/4圈。

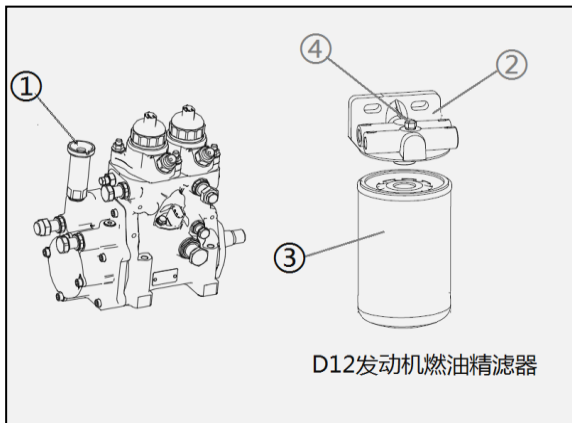


### WD615/D12 系列欧二发动机高压油泵排气

将手油门置于停止供油位置，用手油泵泵油，直至从排气螺塞⑦流出的油中无气泡为止。

将喷嘴架处的油管松开，将油门置于全开位置，操作起动机，直至喷出的油无气泡为止。

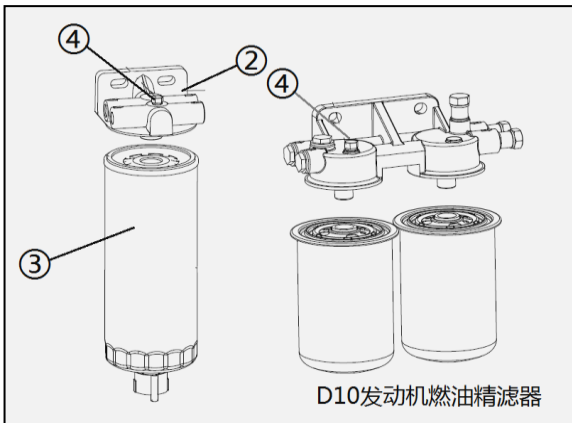




## D10/D12 电装共轨系统发动机手油泵排气

D10/D12 电装共轨系统发动机手油泵排气装置集成在高压油泵上，逆时针旋转手油泵的手柄①，将其拉起，逆时针拧松燃油粗滤器上的放气螺栓④，然后上下拉压手柄①，以排除燃油管路中的空气，直到手油泵受到一定阻力时，停止拉压动作，将放气螺栓④顺时针拧紧，拧紧力矩为  $6 \pm 1.3\text{Nm}$ 。

再将燃油精滤器上的放气螺栓④逆时针拧松，再上下拉压高压油泵上的手柄①，进一步排除燃油管路中的空气，同时使燃油管路内充满柴油，当手油泵受到一定阻力时，停止拉压动作，将放气螺栓④顺时针拧紧，拧紧力矩为  $6.5 \pm 1.3\text{Nm}$ ，最后将手柄①按到底顺时针锁紧。



## 冷却系统保养

### 冷却液规格和更换周期

STR 系列柴油机应加注长效冷却液（具有防锈防冻功能），其冷却液配比见下表。

规格	适合使用的最低环境温度(°C)		
	-10	-26	-35
乙二醇含量 %	33	50	56
比重(15.6°C)	1.05	1.074	1.082
沸点(°C)	104.5 ±1	108.5 ±1	110.0 ±1
冰点(°C)	-18 ±1	-36±1	-45 ±1

整车首保无需更换冷却液，更换周期推荐为：

整车行驶 200000 公里或 4 年，先到者为准。

**无论多长的间隔，如果冷却液出现浑浊或变褐色，应立即更换。**

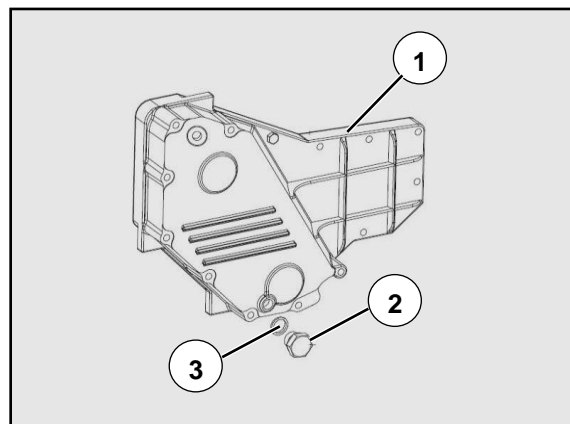
### 放空冷却液

在机油冷却器盖①下面放置合适的收集容器。

拧下放水螺塞②和复合密封垫圈③，将冷却液排空。

安装新的复合密封垫圈③，拧紧螺塞②，拧紧力矩为 35Nm。

按照正确方式处置排出的冷却液。



### 加注冷却液

参见“起动发动机前的检查与维护”。



#### 警告！

- 禁止使用未经处理的水作为冷却液。
- 冷却液中气体应排除干净，否则会损坏水泵。

### 节温器

节温器安装在出水管的后端，功用是根据冷却水温度的高低自动调节进入散热器的水量，改变水的循环范围，以调节冷却系的散热能力，保证发动机在合适的温度范围内工作。

为保证发动机的正常工作，节温器必须保持良好的技术状态，必须定期检查节温器，有卡滞或关闭不严的节温器应拆下清洗或修复，不可将就使用。否则会严重影响发动机的正常工作。一般建议使用一年后请及时更换节温器芯。

更换节温器时，只需打开出水管，即可取出节温器芯。更换节温器芯时，应注意安装的方向性，保证通气孔的方向，安装时还应保持端正，密封良好。



MC11/MC13 发动机

机油规格和更换周期（首保无需更换）

总成	油品名称	质量等级及粘度级别	推荐供应商及产品规格	油品油量 <sup>1)</sup>	首次更换里程或时间	更换间隔里程或时间	备注
MC11	柴油 机油	ACEA E4/M 3277 10W/40	美孚 Mobil Delvac XHP Extra 10W- 40 嘉实多 Castrol Vecton Long Drain 10W-40 壳牌 Rimula R6 M 10W-40	42L（首 次加注）	长途运输车 <sup>2)</sup> ：高速工况 10 万公里或 12 个月；城市工况 8 万公里或 12 个月；重载工况 I 类 6 万公里或 6 个月；重载工况 II 类 4 万公里或 6 个月；先到者为准	长途运输车 <sup>2)</sup> ：高速工况 10 万公里或 12 个月；城市工况 8 万公里或 12 个月；重载工况 I 类 6 万公里或 6 个月；重载工况 II 类 4 万公里或 6 个月；先到者为准	1. 任何其它发动机(包括 WD615, D12)用机油均不可用于 MC 发动机, 否则, 将于很短时间内造成发动机严重损坏, 造成的损坏中国重汽只提供有偿服务。 2. 以中石油、中石化正规市售燃油为标准, 如燃油品质不达标, 应相应减少换油里程。
			40L（不 换滤芯 加注量）	市政用车、城建工程车、运输型自卸、搅拌机：4 万公里或 10 个月(恶劣工况 <sup>3)</sup> 3 万公里或 8 个月), 先到者为准	市政用车、城建工程车、运输型自卸、搅拌机：4 万公里或 10 个月(恶劣工况 <sup>3)</sup> 3 万公里或 8 个月), 先到者为准		
		ACEA E4/M 3277 5W/40	美孚 Mobil Delvac 1 SHC 5W-40 嘉实多 Castrol Enduron plus 5W- 40 壳牌 Rimula R6 ME 5W-30	矿山工地车：2 万公里或 4 个月或 1000 小时, 先到者为准	矿山工地车：2 万公里或 4 个月或 1000 小时, 先到者为准		
				用于起重用途的发动机：1200 小时或 12 个月, 先到者为准	用于起重用途的发动机：1200 小时或 12 个月, 先到者为准		

总成	油品名称	质量等级及粘度级别	推荐供应商及产品规格	油品油量 1)	首次更换里程或时间	更换间隔里程或时间	备注
MC13	柴油 机油	ACEA E4/M 3277 10W/40	美孚 Mobil Delvac XHP Extra 10W- 40 嘉实多 Castrol Vecton Long Drain 10W-40 壳牌 Rimula R6 M 10W-40	42L (首次 加注)	长途运输车 <sup>2)</sup> ：高速工况 10 万公里或 12 个月；城市工况 8 万公里或 12 个月；重载工 况 I 类 6 万公里或 6 个月；重 载工况 II 类 4 万公里或 6 个 月；先到者为准	长途运输车 <sup>2)</sup> ：高速工况 10 万公里或 12 个月；城市工况 8 万公里或 12 个月；重载工 况 I 类 6 万公里或 6 个月；重 载工况 II 类 4 万公里或 6 个 月；先到者为准	1. 任何其它发动机 (包括 WD615, D12)用 机油均不可用于 MC 发动机, 否则, 将于 很短时间内造成发 动机严重损坏, 造成 的损坏中国重汽只 提供有偿服务。 2. 以中石油、中石化 正规市售燃油为标 准, 如燃油品质不达 标, 应相应减少换油 里程。
			40L (不换 滤芯加注 量)	市政用车、城建工程车、运 输型自卸、搅拌车：4 万公里 或 10 个月(恶劣工况 <sup>3)</sup> 3 万公 里或 6 个月), 先到者为准	市政用车、城建工程车、运 输型自卸、搅拌车：4 万公里 或 10 个月(恶劣工况 <sup>3)</sup> 3 万公 里或 6 个月), 先到者为准		
		ACEA E4/M 3277 5W/40	美孚 Mobil Delvac 1 SHC 5W-40 嘉实多 Castrol Enduron plus 5W- 40 壳牌 Rimula R6 ME 5W-30	矿山工地车、豪沃越野车：2 万公里或 4 个月或 1000 小时, 先到者为准	矿山工地车、豪沃越野车：2 万公里或 4 个月或 1000 小时, 先到者为准		

## 注：

<sup>1)</sup>：表中的油品油量仅作为参考，具体以实际用量为准；

<sup>2)</sup>：对于长途运输车，当平均燃油耗小于40L/100km时，换油周期按照高速工况执行；当平均燃油耗处于40L/100km~50L/100km时，换油周期按城市工况执行；当平均燃油耗处于50L/100km~60L/100km时，换油周期按重载工况 I 类执行；当平均燃油耗大于60L/100km时，换油周期按重载工况 II 类执行；

<sup>3)</sup>：恶劣工况是指车辆运行时超载严重、路况差并且粉尘大。

MC07/MC05 发动机

机油规格和更换周期（首保无需更换）

总成	油品名称	质量等级及粘度级别	推荐供应商及产品规格	油品油量	首次更换里程或时间	更换间隔里程或时间	备注
MC07	柴油机油	ACEA E4/M 3277 10W/40; ACEA E4/M 3277 5W/40	美孚Mobil Delvac XHP Extra 10W- 40	27.5L(绿色油标尺, 首次加注)	牵引车3万公里或9个月, 先到者为准	牵引车3万公里或9个月, 先到者为准	1、任何其它发动机(包括WD615, D12)用机油均不可用于MC07发动机, 否则, 将于很短时间内造成发动机严重损坏, 中国重汽只提供有偿服务。 2、以中石油、中石化正规市售燃油为标准, 如燃油品质不达标, 应相应减少换油里程。
			嘉实多Castrol Vecton Long Drain 10W-40		公路用货运车辆(非牵引车): 3万公里或9个月, 先到者为准	公路用货运车辆(非牵引车): 3万公里或9个月, 先到者为准	
			壳牌Rimula R6 M 10W-40		市政用车、城建工程车、运输型自卸、搅拌机: 3万公里或9个月, 先到者为准	市政用车、城建工程车、运输型自卸、搅拌机: 3万公里或9个月, 先到者为准	
			美孚Mobil Delvac 1 SHC 5W-40		矿山工地车、豪沃越野车: 2万公里或4个月或800小时, 先到者为准	矿山工地车、豪沃越野车: 2万公里或4个月或800小时, 先到者为准	
			嘉实多Castrol Enduron plus 5W- 40		用于起重用途的发动机: 800小时或10个月, 先到者为准	用于起重用途的发动机: 800小时或10个月, 先到者为准	
		5W/40	壳牌Rimula R6 ME 5W-30	26L(绿色油标尺, 不换滤芯加注)			

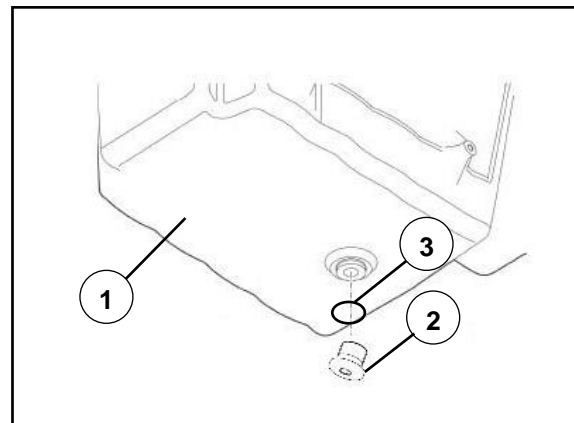
# 发动机

总成	油品名称	质量等级及粘度级别	推荐供应商及产品规格	油品油量	首次更换里程或时间	更换间隔里程或时间	备注
MC05	柴油机 油	ACEA E4/M 3277 10W/40; ACEA E4/M 3277 5W/40	美孚Mobil Delvac XHP Extra 10W- 40 嘉实多Castrol Vecton Long Drain 10W-40 壳牌Rimula R6 M 10W-40 美孚Mobil Delvac 1 SHC 5W-40 嘉实多Castrol Enduron plus 5W- 40 壳牌Rimula R6 ME 5W-30	16.5L (首次加注)  15L (不 换 滤芯加注 量)	公路用货运车辆: 3 万公里或 9 个月, 先 到者为准。  市政、环卫等专用车 辆: 2 万公里或 9 个 月, 先到者为准。	公路用货运车辆: 3 万 公里或 9 个月, 先到者 为准。  市政、环卫等专用车 辆:2 万公里或 9 个月, 先到者为准。	1、任何其它发动机(包括WD615, D12)用机油均不可用于 MC05 系 列发动机, 否则, 将于很短时间 内造成发动机严重损坏, 中国重 汽只提供有偿服务。 2、以中石油、中石化正规市售 燃油为标准, 如燃油品质不达 标, 应相应减少换油里程。

### 更换机油

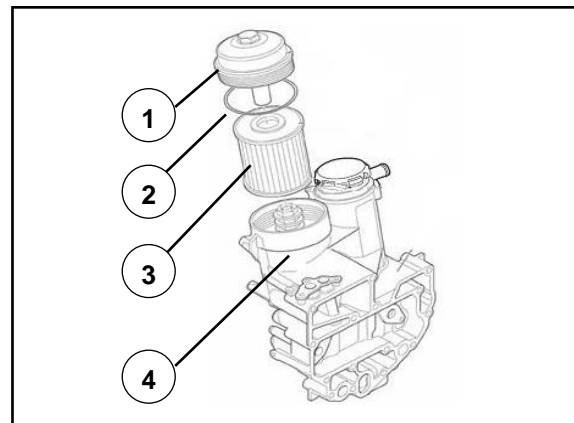
柴油机处于水平，且在柴油机关闭至少10分钟以上，方可更换机油。

- 在柴油机的下方放置一个接油容器。
- 拧松并卸下油底壳①上的放油螺塞②，排空废油。
- 安装一个新复合密封圈③后，在油底壳上拧入放油螺塞②，拧紧力矩 80Nm。



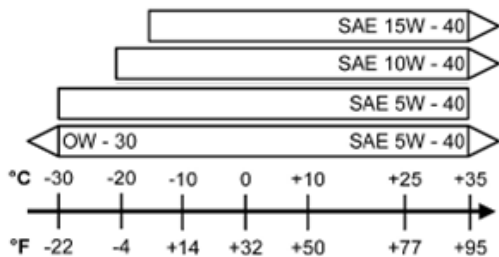
### 安装新的机油滤清器

- 拧松机油滤清器盖①，静置两分钟。
- 将机油滤清器盖①、密封圈②、机油滤芯③从机油滤清器壳体④中拔出。
- 拆卸旧的密封圈②。
- 将新密封圈②涂抹少许机油后，套入机油滤清器盖①密封槽内。
- 将新滤芯③插入机油滤清器盖①作为预装配。
- 插入机油滤清器壳体④，拧紧滤油器盖，拧紧力矩  $40^{+10}$ Nm。不要超过规定的力矩，否则滤清器盖可能会断裂。



每次更换机油时，应更换机油滤芯。

表 A 机油牌号选用表



## 警告!

发动机应使用 MC 发动机专用机油、机油滤芯，否则会造成发动机早期磨损，中国重汽只提供有偿服务!

## 加注机油

- 参见“起动发动机前的检查与维护”。
- 按使用环境温度（见表 A）选用合适粘度级别的机油。

## 检查机油液位

- 参见“起动发动机前的检查与维护”。



## 注意!

- 不同等级的油品不允许混用。
- 不同制造商的相同等级的油品相互兼容，允许混和使用。

马勒/Hengst机油模块。

### 更换机油滤清器芯

MC07.28/MC07.31/MC07.34 采用 Hengst 机油模块。

MC07.24/MC05 发动机采用马勒机油模块。

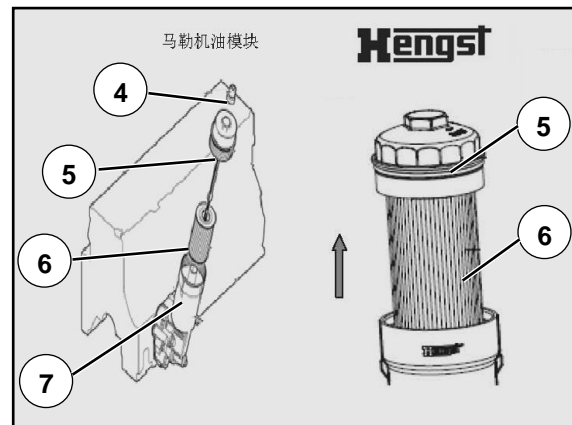
用套筒扳手套头④拆下机油滤清器盖⑤。

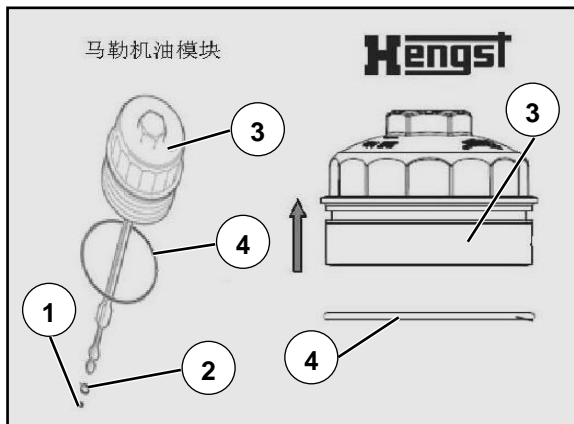
将机油滤芯⑥从机油滤清器壳体⑦中拔出。

将新的滤芯插入滤清器壳体⑦。

用套筒扳手套头④旋入机油滤清器盖⑤，拧紧力矩25Nm。

每次更换柴油机机油时，应安装新的机油滤清器滤芯。





更换机油滤清器芯的同时必须更换密封圈

## 马勒机油模块

从机油滤清器盖③上取下O型圈④，将新的O型圈④装入机油滤清器盖③，装上新的O型圈①和②，安装时在O型圈上涂抹少许干净机油。

## Hengst机油模块

从机油滤清器盖③上取下O型圈④，将新的O型圈④装入机油滤清器盖③，安装时在O型圈上涂抹少许干净机油。



### 警告！

- 发动机应使用 MC 发动机专用机油、机油滤芯，否则会造成发动机早期磨损，中国重汽只提供有偿服务！
- 不同等级的油品不允许混用

## 加注机油

参见“起动发动机前的检查与维护”。

## 检查机油液位

参见“起动发动机前的检查与维护”。



## 燃油系统保养

### 燃油规格

应根据环境温度选用合适的牌号。

### 更换燃油滤清器及清洗滤网

拧松燃油滤清器盖①，静置两分钟，拧下放水阀⑩，并排空燃油滤清器。

重新拧紧放水阀⑩至3Nm。

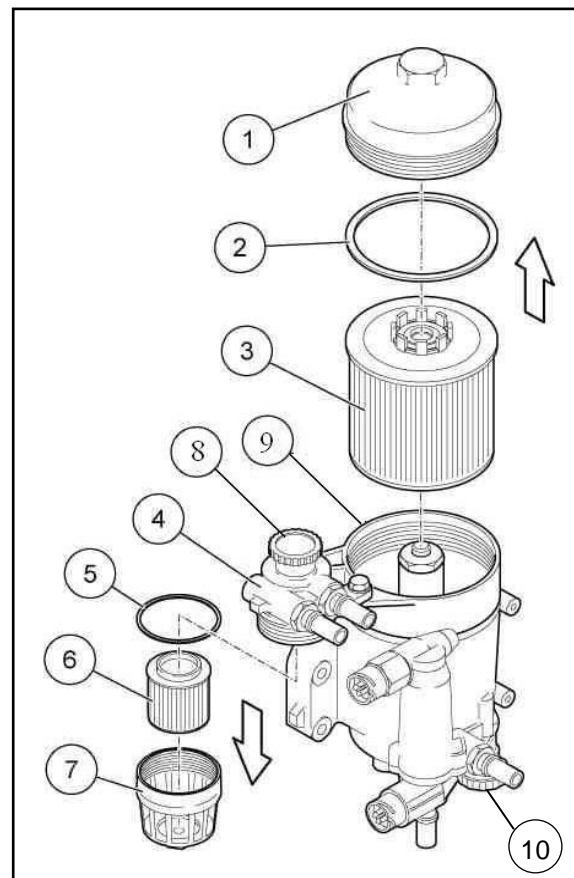
接着拆下滤清器盖①和燃油滤芯③。

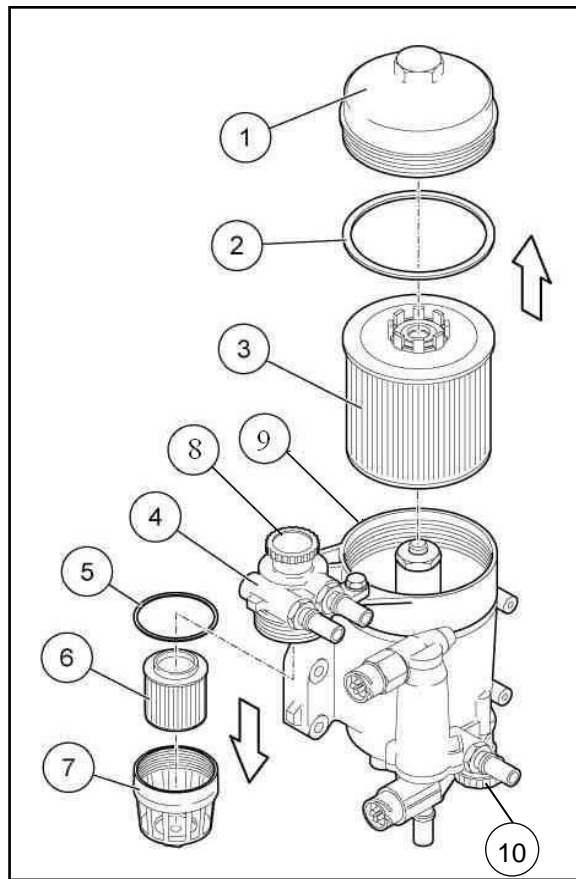
将燃油滤芯③从燃油滤清器盖①中拔出。

拆卸密封圈②。

将新更换的密封圈②上涂少量柴油后装配在燃油滤清器盖①上，再将新的滤芯

③插入上盖①作为预装配，最后一起拧入滤清器壳体，拧紧力矩 $25^{\circ}\text{Nm}$ 。





## 手油泵排气

逆时针旋转手油泵的手柄⑧，再将其拉起，然后上下拉压手柄⑧，来排除燃油滤清器中的空气，同时使滤清器内充满柴油，当手油泵受到一定阻力时，将手柄⑧按到底顺时针锁止。



### 警告！

发动机应使用MC发动机专用燃油滤芯，否则会造成发动机早期磨损，

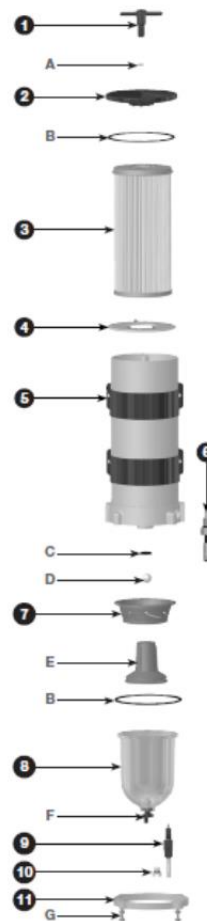
中国重汽只提供有偿服务！

### •派克燃油粗滤器滤芯更换

滤芯的更换周期取决于应用和燃油的品质，通常建议车辆行驶 20000 公里或累计工作 500 小时、或发动机输出功率不足时、或长期停机后首次使用等情况下应更换滤芯。对于工程机械或农业机械应用，建议每工作 300 小时更换滤芯。

操作步骤：

1. 拧松 T 型手柄①后，将过滤器顶盖②取下。
2. 拉动滤芯③顶部提手，边转动边缓慢提出旧的滤芯，并更换上新的滤芯。
3. 更换新的 O 型密封圈 B（随新的滤芯提供），用清洁的燃油或机油润滑密封圈、T 型手柄及过滤器顶盖，然后用手拧紧。
4. 参照燃油加注步骤，将清洁的燃油注入过滤器内，将过滤器顶盖装好，用手拧紧 T 型手柄，请勿使用工具拧紧。



## 冷却系统保养

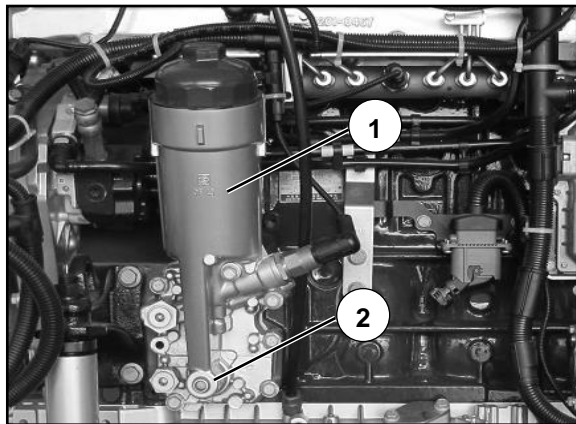
### 冷却液规格和更换周期

MC 系列柴油机的冷却液为：长春德联化工有限公司生产的 BASF G48-24 -35℃工作液-I 型。

整车首保无需更换冷却液，具体的更换周期推荐详见下表：

总成	名称	质量等级及粘度级别	推荐供应商及产品规格	加注量	更换间隔里程或时间	备注
MC11/MC13	冷却液	MAN324 NF	巴斯夫 BASF G48-24 coolants 美孚 Mobil Antifreeze Extra 嘉实多 Castrol ANTIFREEZE NF 傲尔特 Havoline AFC	42~48L	整车行驶 20 万 km 或 4 年, 先到者为准。	
MC07/MC05	冷却液	MAN324 NF		25~30L	整车行驶 20 万 km 或 4 年, 先到者为准。	

无论多长时间间隔，如果冷却液出现浑浊或变褐色，应立即更换。



### 放空冷却液

在机油模块①下面放置容量合适的收集容器。

将冷却液从放水螺塞孔②排空。

放水螺塞螺纹部位涂乐泰242后拧回到机油模块。

按照正确方式处置排出的冷却液。

### 加注冷却液

参见“起动发动机前的检查与维护”。



**警告！**

- 应使用中国重汽专用的冷却液，否则会造成发动机损坏，中国重汽只提供有偿服务。
- 禁止用水代替冷却液。
- 冷却液中气体应排除干净，否则会损坏水泵。

**发动机保养**

**首次保养**

首次保养在 2000km~5000km 之间进行。

**定期保养**

进行每年（12 个月后）的保养，定期保养独立于发动机机油的更换。

**冬季保养**

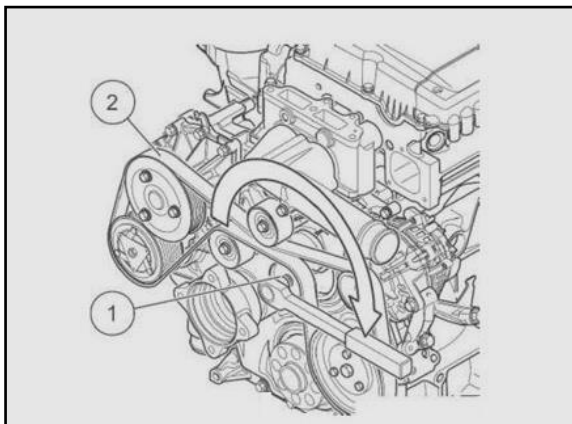
为了维持发动机运行和安全行车，在气温开始下降时，及时进行冬季保养。

根据环境温度更换合适牌号的燃油，及时更换低粘度的机油。

排空燃油模块中的空气。

检查并加满冷却系统的冷却液。

检查电器。



### 检查更换多楔带及自动张紧轮

检查整个轮系对齐度，如出现跑偏应及时调整，并查找原因。

检查多楔带是否有裂纹、油污、烧结过热、磨损、异响等情况；如有损坏、异常磨损，请及时更换。

检查张紧轮性能。

检查张紧轮摇臂转动灵活性，且能自动恢复。

检查张紧轮的皮带轮轴承转动灵活。

检查张紧轮其它结构件完好。

如出现任何异常，应更换张紧轮。

### 检查皮带涨紧力

多楔带张紧轮处于弹簧涨紧力作用之下，是免维护的。如出现皮带无法涨紧时，

应进一步检查是由于张紧轮失效还是皮带过度延伸引起，及时进行更换。

### 更换新的多楔带

使用扳手沿顺时针方向旋转张紧轮螺栓①至挡块位置，并对其进行稳定。

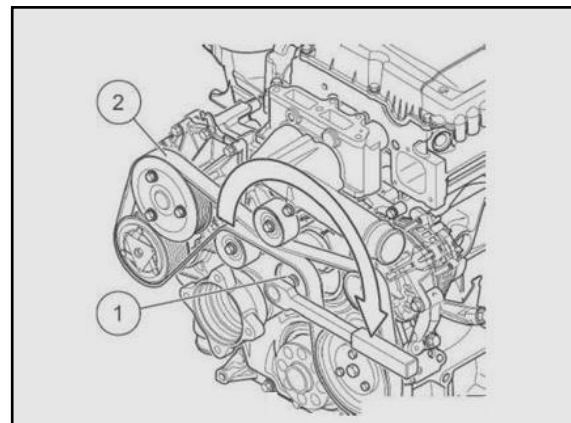
移除旧皮带，更换新皮带②，确认皮带的安装位置。

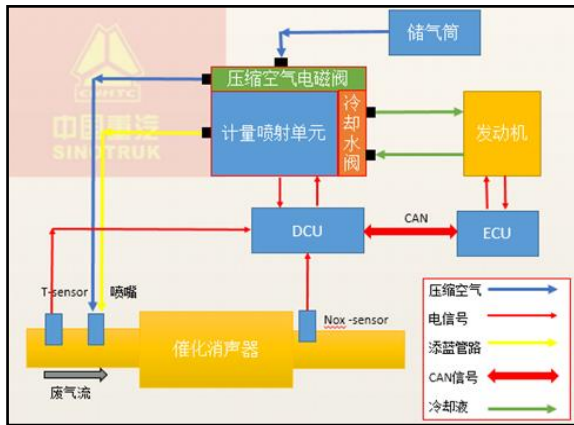
自动张紧轮缓慢回位直到与新的皮带接触。

再次检查皮带的接触面。

### 多楔带及张紧轮更换周期

建议整车行驶 2 年或 200000km，先到者为准。





## 国V气助SCR系统

中国重汽空气辅助SCR后处理系统是由中国重汽完全自主研发的后处理系统。该系统采用选择性催化还原装置(SCR)，符合国V/欧V排放标准，具备OBD2功能。

系统由催化消声器、计量喷射单元、尿素喷嘴、后处理控制单元(DCU)及相应管路和线束等构成。

## 定期检查并添加尿素水溶液

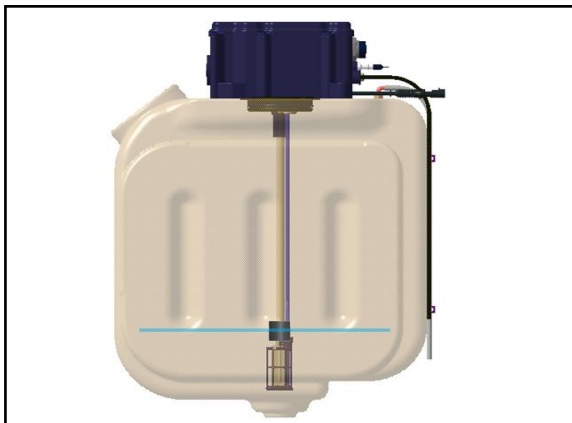
尿素水溶液(符合GB 29518-2013柴油发动机氮氧化物还原剂 尿素水溶液 AUS32)需向授权零售商或专业厂家购买。建议采用专业加注设备,以防尿素水溶液溅洒。





**警告！**

- 尿素水溶液对皮肤有腐蚀性，加注时若不慎触及皮肤或眼睛，尽快用水冲洗；若持续疼痛，请寻求医疗帮助。若不慎吞服，请速就医。
- 禁止使用私自配置或不达标的尿素溶液，以及其他替代液体，否则会影响系统正常工作，缩短系统寿命，中国重汽只提供有偿服务。



### 系统保养

每 6 万公里或 2 年（以先到为准）应到中国重汽服务站更换更换尿素泵滤芯。

如使用环境恶劣，尿素水溶液污染较重，应视具体情况缩短更换周期。

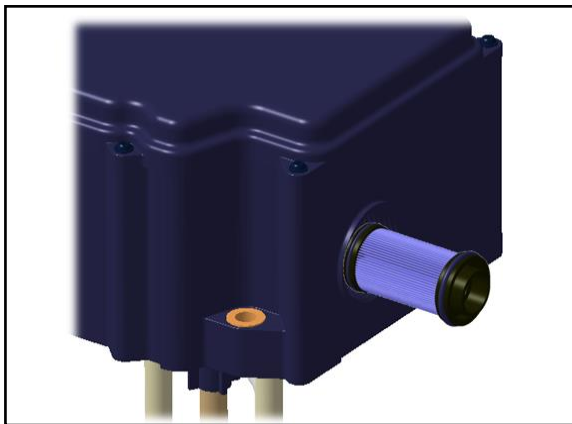
### 尿素液位测量

尿素箱用于存储尿素（外观如图所示）。顶部设有一通气阀以平衡罐内外气压；罐底设有残液放出螺塞孔；内部装有尿素液位传感器和温度传感器。尿素箱总

容积 45L，有效容积 40L，仅允许加注尿素溶液，严禁加注柴油或水，当尿素液位不高于 10%时，仪表盘上指示灯会长亮，提示用户及时添加尿素溶液。

首保时应检查并清洁尿素罐通风管，以后每 5000km 清洁尿素罐通风管。

尿素罐需定期检查并添加尿素水溶液。应保持尿素罐内的尿素水溶液清洁干净，避免有沙尘，泥土等异物进入尿素水溶液中。否则将会对尿素泵造成损伤，由此带来的损失不在质量保修范围内。



进行整车保养时，应注意检查如下内容：

- 系统表面清洁状况，尤其是线束接头的防水防尘情况，若外表面或保护罩上覆盖碎石块泥土等杂物，应及时清除；
- 管路和线束是否完整、固定，不应有松动或弯折；
- 尿素泵箱过滤器是否需要更换；
- 尿素喷嘴及排气管道是否有尿素结晶附着（拆卸 DM 或服务 station 配备有内窥镜）。



### 警告！

- 尿素水溶液对皮肤有腐蚀性，在加注时若不慎溅到皮肤或眼睛，尽快用水冲洗；若持续疼痛，请需求医疗帮助。若不慎吞服，请速就医。
- 当尿素水溶液耗尽，发动机继续运行将导致排放超标，故障指示灯（MIL）灯点亮。发动机再次启动时将限制输出扭矩。
- 严禁私自对本系统进行拆卸，维修保养应在中国重汽服务站进行！

# 发动机

## 保养清单

工作	周期	备注
<b>冷却系统</b>		
检查液位	日常检查规范	
检查功能和密封性	首次保养, 定期保养	
复紧冷却和进气增压系统软管卡箍	首次保养	
检查中冷器和散热器翅片污染情况	定期保养	
更换冷却液, 检查膨胀水箱安全阀(必要时更换新件)	4年或200000km, 先到为准	
核对冷却液规格	冬季保养, 定期保养	
皮带, 检查状态和张紧情况, 按规定更换。	多楔带2年或200000km; 多楔带(空调压缩机)1年或80000km。先到为准	
<b>喷射系统</b>		
检查燃油液位	日常检查规范	
检查燃油系统状态及密封性	首次保养, 定期保养	
燃油模块; 清洁手油泵滤网, 更换燃油精滤芯	根据燃油压力传感器提醒, 最长不得超过60000km	
燃油粗滤器更换滤芯	和精滤芯同步更换	
<b>进排气系统</b>		
检查空滤器滤芯污染情况	更换机油时	
更换滤芯	根据车辆规定	建议根据污染情况及时更换
检查排气系统状态、功能和密封性	首次保养, 当发动机换机油时	
<b>缸盖</b>		
检查气门间隙, 必要时调整	60000km	
<b>润滑系统</b>		
检查机油液位	日常检查规范	
更换机油和滤芯	按机油更换周期	
<b>电器系统</b>		
检查起动机、发电机的状态	首次保养, 定期保养	

## 潍柴发动机保养

### 发动机燃料油

所用燃油须符合标准国际市场标准，并根据当地使用环境温度按本标准规定选取，具体如下：

- 5号车用柴油：风险率为10%的最低气温在8℃以上的地区使用；
- 0号车用柴油：风险率为10%的最低气温在4℃以上的地区使用；
- -10号车用柴油：风险率为10%的最低气温在-5℃以上的地区使用；
- -20号车用柴油：风险率为10%的最低气温在-14℃以上的地区使用；
- -35号车用柴油：风险率为10%的最低气温在-29℃以上的地区使用；
- -50号车用柴油：风险率为10%的最低气温在-44℃以上的地区使用。

### 发动机润滑油

机型	产品种类	包装规格	机油加注量
WP7	CI-4	4L, 18L, 170kg	20-24L

发动机润滑油温度—粘度参考表

粘度牌号	使用温度范围, °C	粘度牌号	使用温度范围, °C
0W	-35~-15	10W-50	-25~-50
0W-20	-35~-20	15W-30	-20~-30
0W-30	-35~-30	15W-40	-20~-40
0W-40	-35~-40	15W-50	-20~-50
5W	-30~-10	20W-30	-15~-30
5W-20	-30~-20	20W-40	-15~-40
5W-30	-30~-30	20W-50	-15~-50
5W-40	-30~-40	20	-10~-20
5W-50	-30~-50	30	-5~-30
10W-30	-25~-30	40	5~-40
10W-40	-25~-40	50	15~-50

注：表中油品的粘度级别，W前的数字越小，表明油品的低温性能越好，W后的数字越大，表明油品的粘度越大；发动机润滑油的粘温性能要求详见GB 11122。



**注意！**

- 发动机起动前，应检查油底壳内机油油面的高度。
- 不要在发动机运转时检查机油液面高度。
- 禁止将潍柴动力专用机油与其他厂家机油同时混用。

## 发动机冷却液

潍柴动力专用冷却液的冰点有-25℃、-35℃、-40℃等规格，请根据当地环境温度选择不同冰点的潍柴专用冷却液，选择原则是冰点比当地气温低 10℃左右。



### 注意！

- 定期检查冷却液，为防止腐蚀损害，应根据情况及时更换。
- 禁止使用水及劣质冷却液作为发动机的冷却液。

### 尿素溶液

尿素溶液的质量及性能应满足ISO 22241标准中规定的内容，不合格尿素溶液存在堵塞尿素泵、尿素喷嘴的风险，且不合格尿素溶液中的金属杂质易导致SCR催化剂的永久性中毒，造成SCR催化转化器效率的下降；同样，应通过正规渠道或到指定单位添加尿素溶液。正常使用时严禁使用任何液体代替尿素溶液。



#### 注意！

- 尿素溶液应保存在密闭容器中，储存于阴凉、干燥处，远离强氧化剂存放。加注时，建议采用专业加注设备。
- 尿素溶液对于皮肤有腐蚀性，若在添加时若不慎碰到皮肤或者眼睛，尽快用水冲洗；若持续疼痛，请寻求医疗帮助。若不慎吞服，请速就医。



## 日常检查

- 检查冷却液液面、机油液面、燃油液面，需加注润滑脂处的润滑脂是否充足。
- 检查油、水、气有无泄漏。
- 检查外接件、附件的联结、紧固是否良好。
- 检查风扇、皮带是否过紧或过松。
- 检查发动机的排气温度、颜色、声音、振动是否正常，转速是否平稳。
- 检查增压器进回油管是否通畅，有无机油泄漏。
- 检查排气管路确保无泄漏，进气管路确保畅通。

## 发动机定期保养周期及保养规范

用途	高速标载公路用车（牵引、载货）		工程用车（普通自卸）		搅拌车	
	首次保养	定期保养	首次保养	定期保养	首次保养	定期保养
保养类型						
保养周期	5000km 或 1 个月	60000km 或 6 个月	5000km 或 1 个月	10000km 或 2 个月	5000km 或 1 个月	30000km 或 6 个月
更换机油	●	●	●	●	●	●
更换机油滤清器或滤芯	●	●	●	●	●	●
检查调整气门间隙	●	●	●	●	●	●
检查水泵（通过滑脂杯润滑）		●		●		●
更换燃油滤清器芯	●	●		●		●
更换水宝滤芯	●	●		●		●
检查冷却液容量并加足	●	●	●	●	●	●
紧固冷却管路管夹	●		●		●	
紧固进气管路、软管和凸缘连接件	●	●	●	●	●	●
检查空滤器保养指示灯或指示器		●		●		●
清洗空滤器的集尘杯（不包自动排尘式）		●		●		●
清洗空滤器主滤芯	当指示灯亮时		当指示灯亮时		当指示灯亮时	
更换空滤器主滤芯	参看说明书有关规定		参看说明书有关规定		参看说明书有关规定	
更换空滤器安全滤芯	清洗 5 次主滤芯以后		清洗 5 次主滤芯以后		清洗 5 次主滤芯以后	

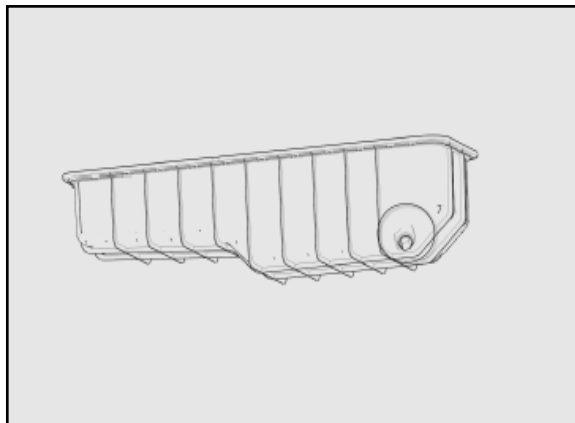
用途	高速标载公路用车（牵引、载货）		工程用车（普通自卸）		搅拌车	
	首次保养	定期保养	首次保养	定期保养	首次保养	定期保养
保养周期	5000km 或 1 个月	60000km 或 6 个月	5000km 或 1 个月	10000km 或 2 个月	5000km 或 1 个月	30000km 或 6 个月
检查、紧固三角皮带	●	●	●	●	●	●
检查增压器轴承间隙	每 240000km 进行		每 80000km 进行		每 150000km 进行	
检查、调整离合器行程	●	●	●	●	●	●
尿素泵滤芯		●		●		●
尿素喷嘴垫片	每次拆卸尿素喷嘴时		每次拆卸尿素喷嘴时		每次拆卸尿素喷嘴时	
清洗尿素箱及尿素箱滤芯		●		●		●
尿素箱传感器滤网清洗		●		●		●
尿素泵进液管滤网清洗		●		●		●

注 1：●需要保养标记

注 2：停放半年以上的柴油机必须进行相应的维护保养，如重新油封等。

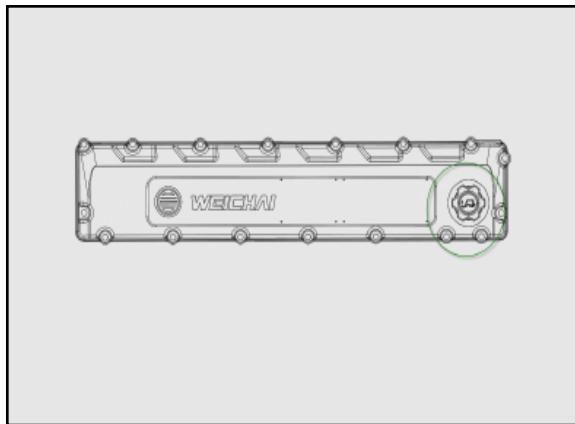
注 3：潍柴将根据用户请求提供维护建议。

注：4 每运行 1.5 万公里，需补加机油至上刻线。



## 更换机油

拧下油底壳底部的放油螺塞，将机油放净，再旋上放油螺塞。



打开加油口盖，从机油加注口加入机油，观察油尺刻度，直到达到要求，再装上加油口盖。

## 更换机油滤清器或滤芯

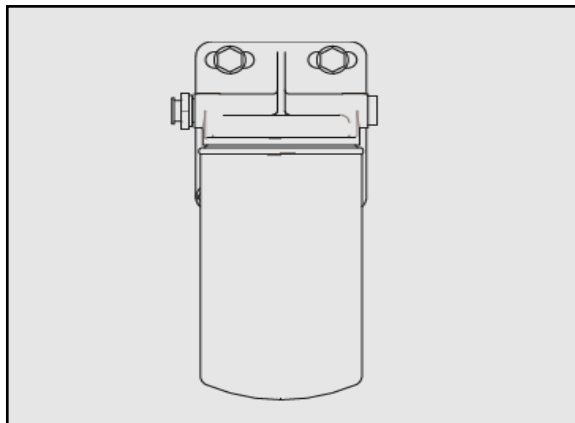
卸下旧的机油滤清器。

向新滤清器中注满干净的机油。

安装新机油滤清器前在胶垫上涂抹机油。

胶垫接触到基座后，再拧紧 $3/4\sim 1$ 圈，使其密封。

起动柴油机检查是否漏油。



### 更换燃油滤清器及滤芯

卸下旧的燃油滤清器。

向新滤清器中注满干净的燃油。

安装新燃油滤清器前在胶垫上涂抹燃油。

胶垫接触到基座后，再拧紧 $3/4\sim 1$ 圈，使其密封。

起动柴油机检查是否漏油。

### 检查气密封

检查进气胶管是否老化有裂缝，卡箍是否松动。必要时紧固或更换零件，确保进气系统密封性。

### 检查空气滤清器滤芯

发动机最大允许进气阻力为 $6\text{kPa}$ ，发动机必须在标定转速和全负荷运转时检查最大进气阻力，当进气阻力达到最大允许限值时，应按制造厂的规定清洁或更换滤芯。



注意！

决不允许在没有空滤器时使用发动机，否则灰尘和杂质进入发动机会

导致发动机早期磨损！

## 后处理零部件的保养

### 检查尿素泵滤芯

每次保养时，需要将尿素泵的滤芯拆下，并用清水清洗干净后进行安装。不得用力拍打或敲打滤芯。



#### 注意！

在每次更换或拆装尿素喷嘴时，需要检查尿素喷嘴的状态，如有损坏或变形，则需要更换尿素喷嘴！

### 清洗尿素箱及尿素箱滤芯

在做保养时，需要检查尿素箱及滤芯的清洁度，必要时需对其进行清洗。



天然气发动机

润滑系统保养

MT07 机油规格和更换周期（首保机油无需更换）

总成	油品名称	质量等级及粘度级别	推荐供应商及产品规格	油品油量	首次更换里程或时间	更换间隔里程或时间	备注
MT07	中国重汽 MT 燃气发动机专用机油	MT-1 5W-30 或 10W-40(具 体粘度级别 根据当地冬 季最低温度 选择) Q/ZZ 21026-2015	美孚Mobil Delvac XHP Extra 10W-40 嘉实多 Castrol Vecton Long Drain 10W-40 壳牌Rimula R6 M 10W-40	26 L (首次 加注) 24.5L(不 换 滤芯加注 量)	载货车及牵引车： 长途运输车3万公里或5个月，先 到者为 准； 长时间怠速的短途运输1500hr（工 作时间）。	载货车及牵引车： 长途运输车3万公里或5个月，先 到者为 准； 长时间怠速的短途运输1500hr（工 作时间）。	1. 中国重汽 MT 系列发动机出厂机油 采用中国重汽 MT 燃气发动机专用机 油 10W-40，如果用户使用当地环境温 度低于-30℃，请采用粘度等级 5W-30 的机油，如因机油使用不当引起的发 动机故障，中国重汽只提供有偿服 务。 2. 更换机油的同时更换机油滤芯。
					自卸车： 2万公里或4个月，先到者为 准	自卸车： 2万公里或4个月，先到者为 准。	

## MT05 机油规格和更换周期（首保机油无需更换）

总成	油品名称	质量等级及 粘度级别	推荐供应商 及产品规格	油品油量	首次更换里程或时间	更换间隔里程或时间	备注
MT05	中国重汽 MT 燃气发 动机专用 机油	MT-1 5W-30 或 10W-40（具体 粘度级别根 据当地冬季 最低温度选 择）Q/ZZ 21026-2015	美孚Mobil Delvac XHP Extra 10W- 40 嘉实多 Castrol Vecton Long Drain 10W-40 壳牌Rimula R6 M 10W-40	16.5 L（首次加 注）  15L（不换滤芯加 注量）	载货车及牵引车： 长途运输车3万公里或5 个月，先到者为准；  长时间怠速的短途运输 1500hr（工作时间）。	载货车及牵引车： 长途运输车3万公里或5个月， 先到者为准；  长时间怠速的短途运输 1500hr（工作时间）。	1. 中国重汽 MT 系列发动机出厂机 油采用中国重汽 MT 燃气发动机专 用机油 10W-40，如果用户使用当 地环境温度低于-30℃，请采用粘 度等级 5W-30 的机油，如因机油使 用不当引起的发动机故障，中国重 汽只提供有偿服务。  2. 更换机油的同时更换机油滤芯。



### 警告！

-不同牌号的机油不允许混合使用。

-应使用中国重汽 MT 燃气发动机专用机油，否则，将于很短时间内造成发动机严重损坏，中国重汽只提供有偿服务。

天然气发动机除以下内容以外，其余各零部件的保养同 MC 发动机。

### 燃料

燃气机使用的 CNG 应符合国际市场要求。



#### 警告！

使用不符合标准的天然气会影响燃气机性能，可能引起功率下降或损坏发动机，中国重汽只提供有偿服务。

### 润滑油

MT 系列发动机热试及初装的专用燃气机机油为：中国重汽 MT 系列燃气机专用机油 10W-40（嘉实多 Castrol Vecton Long Drain 10W-40LS 燃气机油）；售后专用油粘度等级分 5W-30 及 10W-40 两种，具体用户可根据汽车燃气发动机的负荷及所处环境温度来选择机油的粘度级别。允许以高牌号的机油代替较低牌号的机油。

燃气发动机机型	推荐油品类别	推荐油品粘度级别
MT 系列机型	MT- I	5W-30、10W-40

粘度级别	适用环境温度（℃）
5W-30	-30~30
10W-40	-25~40

# 发动机

---

## 冷却液

MT 系列燃气机的冷却液规格及更换周期与 MC05/07 柴油发动机相同，见“柴油发动机”。

## 辅助材料

各种辅助材料的使用部位见下表。

**燃气机辅助材料表**

用胶牌号	颜色	作用	施胶部位
乐泰胶 573		防松	曲轴齿轮背面
乐泰胶 270		紧固密封	正时齿轮室油孔螺塞
乐泰胶 5900		密封	曲轴箱过渡板与曲轴箱结合面
Anti-Seize	灰	防咬	排气管螺栓、增压器螺栓、氧传感器
<b>注：</b> 胶的颜色可能会因为供应商不同而存在差异			

## 运行注意事项

为了确保行车安全,使用前应对燃气机的相关部件进行日常检查。如果发现异常,应立即到中国重汽服务站进行检修。

燃气机启动前应先检查机油液位、冷却液、气瓶压力等是否符合要求,以确保正常使用和安全。

燃气机启动时,若 5s 内未能启动,则应间隔 15s 后再重复启动。

燃气机启动后,应先以怠速运行 3~5 分钟,机油压力应高于 100kPa;当冷却液温度不高于 60℃时不得急剧高速、大负荷运行,否则会影响燃气机的可靠性。

带负荷燃气机在停车前,应先减负荷降速,怠速历时不少于 3~5 分钟。

燃气机在磨合期(3000km)以内,只宜在中等负荷以下工作。

车辆最长运行连续怠速时间为 15~20 分钟,严禁超过 20 分钟。怠速时间过长可能导致发动机出现积碳。



## 保养注意事项

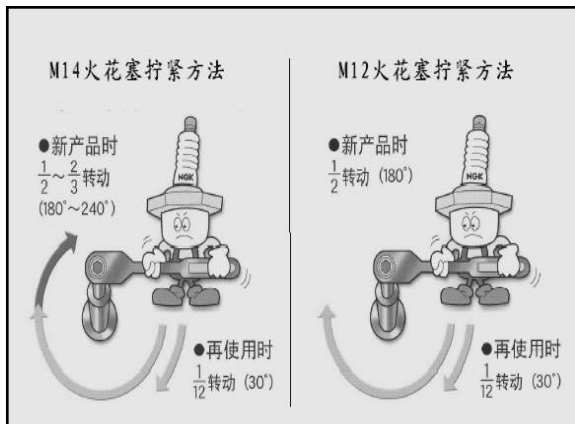
### 火花塞

进行燃气机例行保养时，需检查火花塞间隙是否符合要求，根据使用情况更换火花塞。建议更换里程：**60000km**。

发动机冷却后方可拆卸火花塞，以防止烫伤和损坏火花塞紧固螺纹。待火花塞螺纹完全拧出后，用点火线圈胶套将其取出。

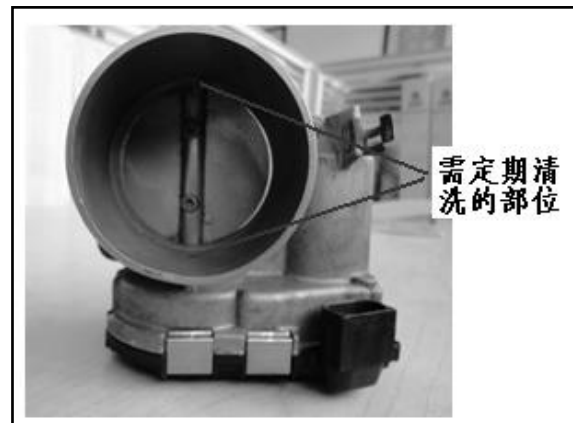
安装火花塞时，先用点火线圈胶套将火花塞旋装到缸盖火花塞安装螺纹上，直至触及密封垫圈。然后用火花塞安装工具紧固，**M12 火花塞**拧紧力矩 **15-20Nm**，**M14 火花塞**拧紧力矩 **25-30Nm**。

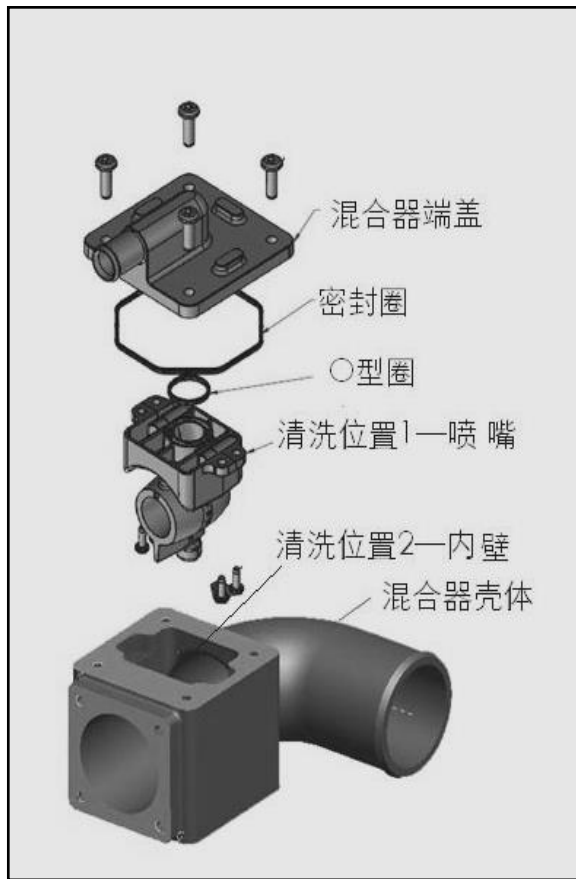
缺少扭力扳手或扭力扳手不好用时，可先用手拧紧火花塞至无法拧动为止，保证火花塞垫片与缸盖平面接触，再按照图示方法拧紧火花塞。**MT05/07 应用 M12** 的火花塞，火花塞电极间隙大于 **0.6mm** 时，建议更换。



## 节气门

车辆每运行 20000 km，应用汉高乐泰专用清洗剂进行清洗（不按时清洗，会缩短节气门使用寿命）。清洗位置如图所示：





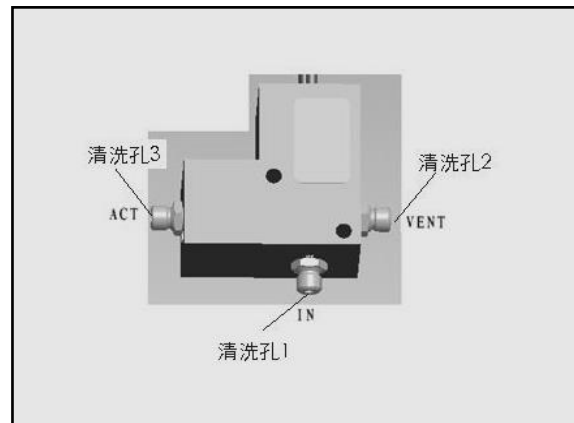
## 混合器

车辆每运行 20000 km，应用汉高乐泰专用清洁剂进行清洗。清洗时应将混合器喷嘴拆散，全部清洗干净。并对混合器内壁进行擦拭，清除内壁附着的沉积物。



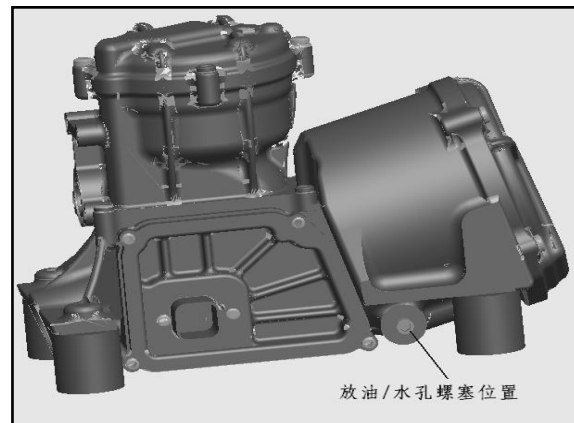
### 废气放气阀

车辆每运行 20000km，用汉高乐泰专用清洁剂进行清洗。清洗位置如图所示：



### CFV 持续流控制阀

车辆每运行 50000km，应排空积聚在 CFV 下部的油/水等杂质。根据实际使用气质情况，可以适当缩短保养里程。排空位置如图所示：





## 高压过滤器

车辆每运行 2000 km 进行排污，车辆每运行 10000 km 更换滤芯。更换滤芯时，应按照高压过滤器上的使用说明对滤芯进行更换，并同时更换壳体橡胶密封圈，装复后的过滤器及接头做泄漏检查。



### 警告！

在压力下切勿保养或排污，这样可能会造成严重伤害。

根据天然气气质情况，可适当缩短排污和更换滤芯保养里程。



## 低压过滤器

车辆每运行 2000 km 进行排污。

对于 CNG 车辆，每 10000 km 更换滤芯。

对于 LNG 车辆，更换滤芯里程可以延长到 30000 km。

根据实际情况，可以适当缩短排污和更换滤芯的保养里程。

## 高压减压器

使用过程中，需每天检查发动机的冷却液能否正常供给发动机。

如果出现发动机动力不足，并检查发现高压减压器上出现结霜现象，说明冷却液加热高压减压器管路出现问题。应检查冷却液管路是否出现亏折，影响了冷却液的流动。长时间加热不足，会导致燃气温度过低，损坏高压减压器及下游零部件。

MT07- CNG 发动机不能使用 T10-EPR 系统/T12-DEPR 系统发动机的高压减压器，否则可能因为调节压力过高，导致 CFV 损坏。

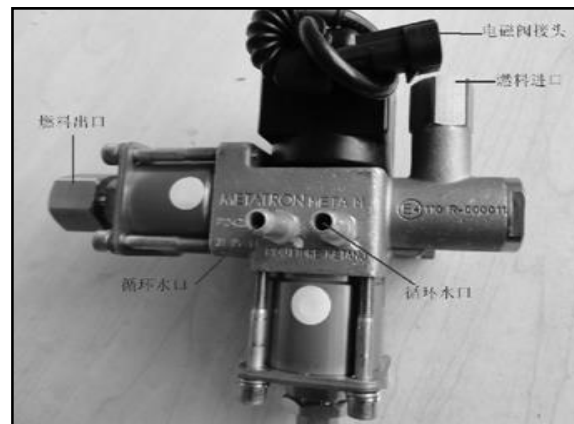
MT07 发动机、MT05 发动机采用的高压减压器出口压力为 5.5bar。

## 气瓶使用注意事项

### CNG 气瓶

充气过程中气瓶温度会升高，用手触摸感觉明显，但不烫手。这是由于充气时气体被压缩而释放热量，属正常现象。充气完成的车辆（充气至 20MPa）放置一段时间，压力会有所降低（气瓶内的气体温度下降所致）。加气时，应严格执行

CNG 加气站的操作规程，CNG 的充气压力不得高于 20MPa。



CNG 车辆停驶超过 3 小时，驾驶员在离开时，应关闭位于集成控制面板的总截止阀和蓄电池总开关。

CNG 车辆停驶超过 24 小时，驾驶员除关闭集成面板的总截止阀和蓄电池总开关外，还应关闭全部气瓶阀门，以确保车辆安全。

## 离合器

### 工作参数

工作介质：压缩空气、DOT3 制动液；

最大工作压力：制动液为 4MPa，空气为 0.85MPa；

工作温度：- 40 °C ~ + 80 °C；

踏板行程：总行程最大 130mm；

踏板力：有助力时不大于 190N。

### 离合器制动液更换

#### 更换周期（首保无需更换）

总成	油品名称	质量等级	油品油量	更换间隔里程或时间	备注
离合器	制动液	DOT3	0.5L	16 万公里或两年，先到者为准。	必须使用中国重汽指定的售后专用油液，否则造成离合器和离合器操纵系统损坏，中国重汽只提供有偿服务。

#### 注意事项

- 添加或更换制动液前，应确认储油罐及附近环境是否清洁，添加制动液后要拧紧储油罐盖。
- 更换制动液时，应将液压系统内的残液全部清除干净后，更换指定牌号、同一批次的制动液。
- 制动液具有腐蚀性，尽量避免制动液溅到人身和车辆油漆面上。



#### 警告！

严禁机油、润滑脂进入液压管路，否则会损伤离合器总泵、助力缸。

### 液压管路排气

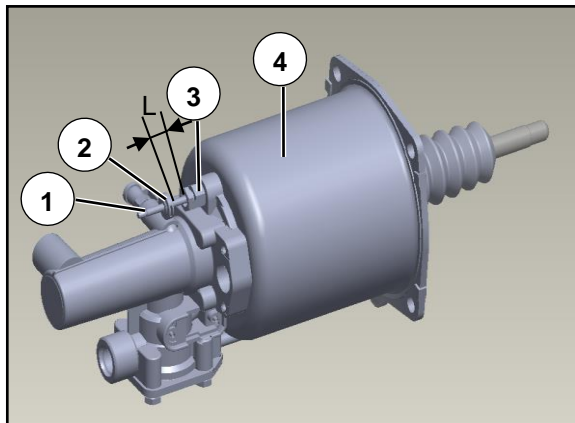
离合器液压管路内若存有空气，会使助力缸推杆有效行程减少，引起离合器分离不彻底，挂挡困难。在更换、补充制动液或拆装管路后应进行排气（排气工作需要两人协同进行）。

取下排气螺钉①上的防尘帽②，将排气螺钉①擦拭干净，将乙烯软管一端接到排气螺钉①上，另一端放进透明容器中。在排气过程中要使储油罐内保持足量的动液。拧紧排气螺钉①，反复踩离合器踏板数次后保持踏板踩到底状态，拧松排气螺钉①，将带气泡的制动液排进容器内，之后立即拧紧排气螺钉①。重复上述作业数次，直至排气螺钉①冒出的制动液完全没有气泡。最后将防尘帽②装回排气螺钉①上。



### 注意事项

- 系统在排气过程中应注意排气螺钉在拧紧后再放松踏板，以免吸入空气。
- 踏板抬起时应抬至最大高度，以便储油罐内的制动液补充到总泵内。



### 离合器磨损指示器的应用

- 离合器磨损指示器（由①②③组成）位于离合器助力缸④阀体上方，通过观察指示片②位置可了解离合器从动盘是否磨损到极限。离合器磨损指示器用于匹配拉式离合器的车型。
- 随着离合器从动盘磨损，指示片②与测量杆座③间隙  $L$  会逐渐变大。HW12706T、HW12710C 变速器，当  $L=20\text{mm}$  时，需更换从动盘；其它变速器，当  $L=23\text{mm}$  时，需更换从动盘。
- 初次安装离合器助力缸④后，指示片②和测量杆①状态类似于图示，间隙  $L>0$ ，此时需将指示片②沿测量杆①推到与测量杆座③接触，即初始化。车辆正常使用中不要移动指示片②。
- 更换离合器从动盘后，需先将测量杆①往测量杆座③方向推至不动为止（推力约 50N，指示片②与测量杆座③接触后推力约 80N）；若  $L>0$ ，需将指示片②沿测量杆①推到与测量杆座③接触，即初始化。

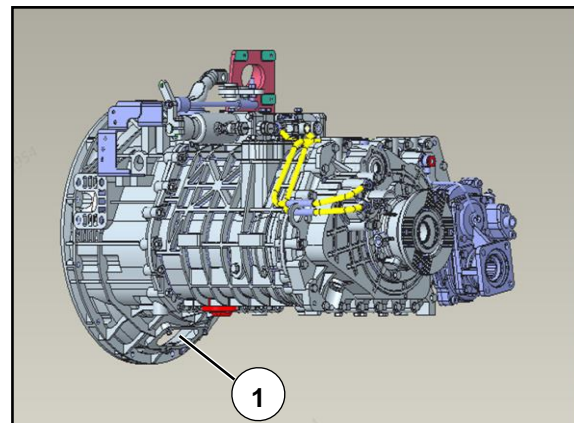


### 离合器摩擦片粉尘清理

按发动机机油更换周期，打开变速器下方观察孔，将堆积在离合器下方的摩擦片粉尘清理干净。

### 清理方法

- 车辆熄火，打开变速器下方观察孔①。
- 将堆积在离合器下方的粉尘清理干净。



## 常见故障及排除方法

故障现象	可能原因	排除方法
离合器打滑	摩擦片粘上油污	清洗离合器压盘、从动盘及飞轮上的油污
	从动盘摩擦片已经磨损到极限位置	更换从动盘
	离合器压盘总成损坏	更换压盘总成
离合器分离不彻底	离合器液压系统中有空气，有效分离行程变小	排净液压系统中的空气
离合器起步发抖	分离轴承与分离拉环未完全装配到位	重新装配分离轴承
离合器不分离	分离轴承未完全装配到位或分离拉环损坏使分离轴承脱出	重新装配分离轴承或更换分离拉环总成
离合器踏板沉及回位不好	离合器总泵密封圈膨胀	更换离合器总泵，更换制动液

## 变速器

变速器应定期进行维护保养，对于汽车安全行驶和延长变速器寿命十分重要。

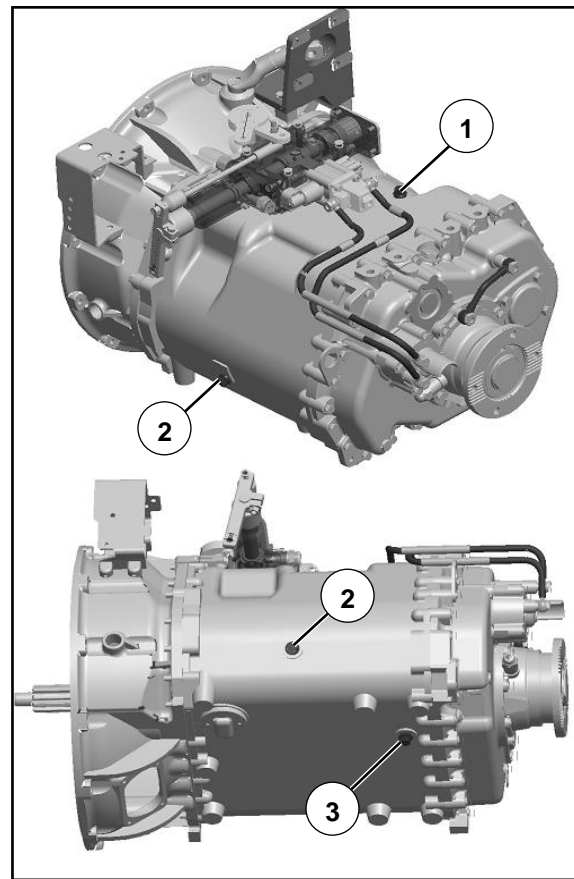
### 润滑油牌号及换油周期

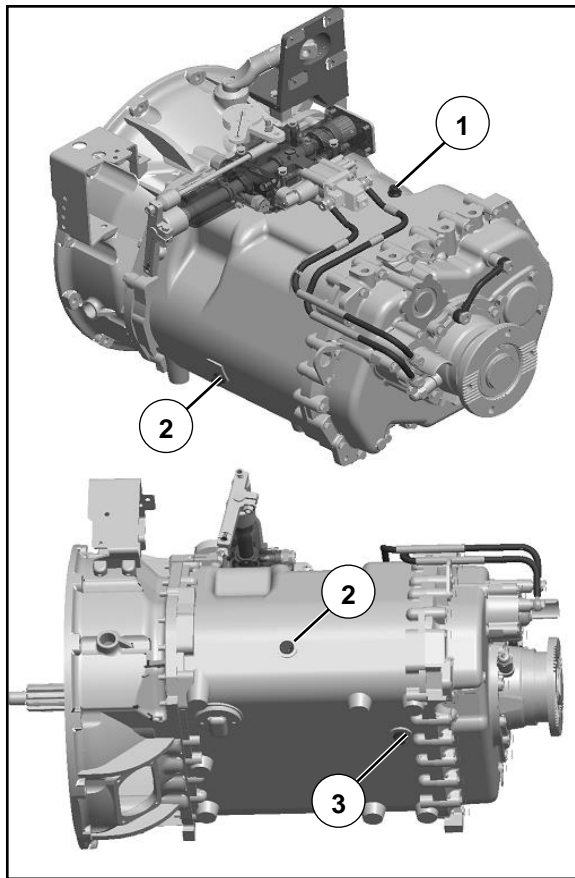
变速器润滑油牌号及换油周期见附表一、二。

### 换油方法

换油时拧下放油螺塞③，将变速器内润滑油排空（应正确处理排出的润滑油），清洗滤网总成，然后拧紧放油螺塞，加油至观察口②溢油。

通常情况下，应在车辆行驶了一段时间后放油，此时变速器油温较高，粘度低。





## 油位检查

- 汽车应停在水平路面上。
- 油面稳定且油温接近常温时，拧开油位观察口处螺塞②。
- 若油位低于观察口位置，则添加 GL-5 85W-90 重负荷车辆齿轮油。
- 拧开加油口处螺塞①，添加齿轮油至油从观察口②处溢出。
- 拧紧螺塞①、②。

加油口、观察口、放油螺塞拧紧力矩均为（40~50）Nm。

每次检查油位时，应同时检查变速器是否漏油。



## 警告！

- 变速器应使用中国重汽专用的变速器齿轮油，否则造成变速器损坏，中国重汽只提供有偿服务。
- 变速器内油量太少会导致变速器损坏！

附表一

变速器用油及更换周期

总成		油品 油量 <sup>1)</sup>	油品名 称	质量等级及粘 度级别	推荐供应商 及产品规格	首次更换里程或时间	更换间隔里程或时间	提示	
变 速 器	HW 变 速 器	带滤网 HW16709XST	11L	齿轮油	常规用油： GL-5 85W-90 Q/ZZ 21045 冬季寒区用 油：GL-5 75W-90 Q/ZZ 21045	2000-5000 公里	①长途运输车 <sup>3)</sup> ：高速工况 10 万公里或 12 个月；一般工况 6 万公里或 6 个月；重载工况 4 万公里或 6 个月；先到者为准。 ②市政用车、城建工程车、运输型自卸车、搅拌车：4 万公里(恶劣工况 <sup>4)</sup> 2 万公里)或 6 个月，先到者为准。③ ①长途运输车 <sup>3)</sup> ：高速工况 8 万公里或 12 个月；一般工况 4 万公里或 6 个月；重载工况 2 万公里或 6 个月；先到者为准。 ②市政用车、城建工程车、运输型自卸车、搅拌车：4 万公里(恶劣工况 <sup>4)</sup> 2 万公里)或 6 个月，先到者为准。③矿山工地车：1 万公里或 2 个月或主机工作 500 小时，先到者为准。	1. 必须使用中 国重汽指定售 后专用齿轮 油，否则造成 变速器损坏， 中国重汽只提 供有偿服务。 2. 不同粘度级 别的专用变速 器油不得混 用。	
		带滤网 HW15710L/HW15710C /HW19710L/HW19710C	12L						美孚 Mobil Delvac Synthetic
		带滤网 HW19712L /	13L						Gear Oil
		HW25712XSJ <sup>2)</sup>	15L						嘉实多 Castrol
		HW95508STC	6L						Syntrax
		带滤网 HW13709XST	9.5L						Universal Plus
		带滤网 HW25712XSL / HW25716XSTL / HW25712XSTL	12.5L						壳牌 Spirax S6 AXME

**注：**(1) 表中的油品油量为基本型号的加油量，加装取力器、缓速器后加油量累加：

- 加装右后取力器:HW13709XST 变速器加油量增加 0.1L，其它箱型加油量增加 0.5L；
- 加装侧取力器:变速器加油量增加 0.5L；
- 加装缓速器:变速器加油量增加 1.5L；

## 变速器

d. 加装一轴取力器:变速器加油量增加量见第5条。

举例说明, HW19712变速器带缓速器和右后取力器的加油量为:  $13L+1.5L+0.5L=15L$ 。

(2) 对于带滤网的变速器更换齿轮油时需清洗滤网。

(3) 对于长途运输车, 当平均燃油耗小于 $35L/100km$ 或车辆标载及以下时, 换油周期按照高速工况执行; 当平均燃油耗为 $35\sim 40L/100km$ 或车辆超载10%及以下时, 换油周期按一般工况执行; 当平均燃油耗为大于 $40L/100km$ 或车辆超载10%以上时, 换油周期按重载工况执行; 满足各工况中燃油耗或载重的任一条件, 则按照最严苛工况的换油周期执行。

(4) 恶劣工况是指车辆运行时超载严重、路况差并且粉尘大。

(5) 加一轴取力器时需单独加与变速器内相同型号的齿轮油:

序号	一轴取力器型号	一轴取力器加油量	适用变速器
1	HW80Q/HW100Q	8L	HW15710/ HW19710/HW19712/
2	HW80QZ/HW100QZ	11.3L	HW15710/HW19710/ HW19712
3		9.7L	HW25712X
4		10L	HW13709XST
5	HW160QZ	12L(带油冷器)	HW25 系列

## 长效齿轮油

总成		加注量 <sup>D</sup> /L(参考值)	质量等级及粘度级别	首次更换里程或时间	更换间隔里程或时间	提示
变 速 器	HW 变 速 器	HW13709XST (C) (L)	9.5	1. 带油滤器的箱型： ①长途运输车：首次2万公里时换滤芯，不换油；首次换油里程或时间： 快递快运（平均燃油消耗小于30L/100公里）24万公里或24个月；轻载工况（平均燃油消耗30-40L/100公里）20万公里或24个月；中载工况（平均燃油消耗40-50L/100公里）16万公里或24个月；重载工况（平均燃油消耗大于50L/100公里）8万公里或12个月；先到者为准。 ②市政用车/城建工程车/自卸车/搅拌机： a. 首次2万公里时1换滤芯，不换油；首次换油里程或时间：4万公里或6个月； b. 恶劣工况（超载严重、路况差且粉尘大）2万公里或6个月，换HW19712(C) (LHW19712(C) (L油同时换滤芯；先到者为准。 ③矿山工地车： 1万公里或2个月或主机工作500小时，先到者为准。 2. 不带油滤器的箱型 2000-5000公里	①长途运输车： 快递快运（平均燃油消耗小于30L/100公里）24万公里或24个月； 轻载工况（平均燃油消耗30-40L/100公里）20万公里或24个月； 中载工况（平均燃油消耗40-50L/100公里）16万公里或24个月； 重载工况（平均燃油消耗大于50L/100公里）8万公里或12个月； 先到者为准。 ②市政用车/城建工程车/自卸车/搅拌机： 4万公里或6个月； 恶劣工况（超载严重、路况差且粉尘大）2万公里或6个月； 先到者为准。 ③矿山工地车： 1万公里或2个月或主机工作500小时，先到者为准。 ④更换齿轮油时必须同时更换滤清器的滤芯。	1. 必须使用中国重汽指定售后专用齿轮油，否则造成变速器损坏，中国重汽只提供有偿服务。 2. 不同粘度级别的专用变速器油不得混用。 3. 表中的加注量为基本型号的加油量，仅作参考， <b>建议加注时，车辆在水平状态，通过油位观察孔判断润滑油的加注量，原则为润滑油液面与油位观察孔底端平齐。</b>
		HW13710	13			
		HW15710 (C) (L) (A)	12			
		HW16709XST (C) (L)	11			
		HW19709XST(L)	12			
		HW19710 (C) (L) (A)	12			
		HW19710T (C) L	17			
		HW19712 (C) (L)	13			
		HW20716	14			
		HW21712	13			
		HW21716XSTL	12.5			
		HW23710	12			
		HW25712X	13			
		HW25712XS	13			
		HW25712XS (C) L	12.5			
		HW25712XST(C)	12.5			
		HW25712XS (C) J	15			
HW25712XST (C) L	12.5					
HW25716XL (C) (A)	12.5					
HW25716XST(C)L	12.5					
HW19710T (C)	18	SAE 80W-90 长效 齿轮油（符合 J2360）	2000-5000公里			
HW19712T (C) (L)	17					
HW19716T	18					

## 变速器

注：1) 加装取力器、缓速器后加油量累加：

a. 加装右后取力器：HW13709XST 变速器加油量增加 0.1L，其它箱型加油量增加 0.5L；

b. 加装侧取力器：变速器加油量增加 0.5L；

c. 加装缓速器：变速器加油量增加 1.5L；

d. 加装一轴取力器：加一轴取力器时需单独加与变速器内相同型号的齿轮油。

序号	一轴取力器型号	一轴取力器加油量/L	适用变速器
1	HW140Q	11.5(带油冷器), 6(不带油冷器)	HW12706T/ HW12706TC
2	HW60Q	6	
3	HW45Q	6	DC6J70T/DC6J95T
4	HW80Q-F300	6	DC6J95T
5	HW80Q/HW100Q	8	HW15710 / HW19710T / HW19710 / HW19712 / HW23710 / HW21712
6	HW80QZ/HW100QZ	11.3	HW15710/HW19710/HW23710/HW19709XST/HW19712/HW21712
7		9.7	HW25712X
8		10.5	HW16709XST
9		10	HW13709XST
10	HW160QZ	12(带油冷器)	HW25 系列

举例说明： HW19712 变速器带缓速器和右后取力器的参考加油量为：13+1.5+0.5=15L。2) 对于带滤网的变速器更换齿轮油时需清洗滤网。

3) 针对 HW13710 变速器，加 HW60Q 一轴取力器单独加油 8.5L，加左上 HW50 取力器单独加油 0.5L，加左上 HW70 取力器单独加油 0.8L。



附表二

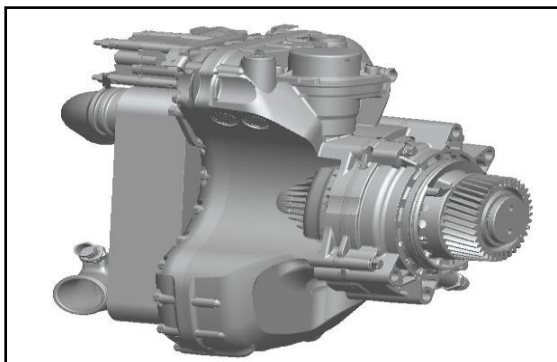
变速器用油及更换周期

总成		油品 油量 <sup>1)</sup>	油品 名称	质量等级及 粘度级别	推荐供应商 及产品规格	首次更换里程或时间	更换间隔里程或时间	提示
变 速 器	法 士 特 变 速 器	8JS85E-C	齿轮油	常规用油： GL-5 85W-90 Q/ZZ 21045 冬季寒区用 油：GL-5 75W-90 Q/ZZ 21045	美孚 Mobil Delvac Synthetic Gear Oil 嘉实多 Castrol Syntrax Universal Plus 壳牌 Spirax S6 AXME	①公路工况（如长途运输 车）：3000-5000 万公 里或 200 小时，先到者 为准； ②综合工况（如载货车、 城际大巴）：3000-5000 公里或 200 小时，先到 者为准； ③越野工况 <sup>2)</sup> （如搅拌 车、牵引车）：2000-3000 公里或 200 小时，先到 者为准；	①公路工况（如长途运输车）：6 万 公里或 12 个月，先到者为准； ②综合工况（如载货车、城际大巴）： 6 万公里或 12 个月，先到者为准； ③越野工况 <sup>2)</sup> （如搅拌车、牵引车）： 1 万公里或 500 小时或 12 个月，先到 者为准；	1. 必须使用中国重汽指定售 后专用齿轮油，否则造成变速 器损坏，中国重汽只提供有偿 服务。 2. 不同粘度级别的专用变速 器油不得混用。
		8JS95E-C		6L				

**注：**

(1) 表中的油品油量仅作为参考，具体用量以实际为准。

(2) 越野工况指具有以下一个或多个条件的环境：山区、非铺装路面、超载（实际车货总重大于 50 吨的车辆）、低速（平均车速在 50km/hr 以下）或极低速平均车速在 20km/hr 以下）、经常停车（每次停车距离小于 50km）、长时间停车工作（每次停车时间大于 2 小时短途运输（运距低于 100km）等。如运行于云贵川等地的牵引车、搅拌车、特种车等专用车。



### 缓速器

#### 福伊特缓速器

#### 缓速器用油

- 初次加注为福伊特缓速器专用油 VR Fluid S 10W-40，加注量为 6.8L。
- 售后专用油为金吉星 SL 5W-40 汽油机油，售后加注量为 6.4L。

#### 换油周期

- 福伊特缓速器初装及售后专用油换油周期推荐一致。
- 牵引车及载货车换油周期推荐为 65000 公里或 24 个月，先到为准。
- 自卸车换油周期推荐为 30000km 或 12 个月，先到者为准；
- 矿山运输车换油周期推荐为 500 小时（按车辆行驶时间计算）。

#### 每次换油期间的维护作业

- 换油前后目视检查缓速器是否漏油。
- 按规定拧紧力矩紧固缓速器基础件的螺塞和热交换器。

## 放油

- 在缓速器下方放置一个合适的容器。



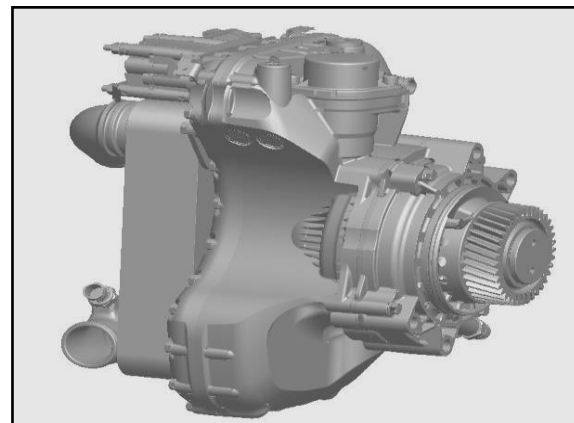
## 注意！

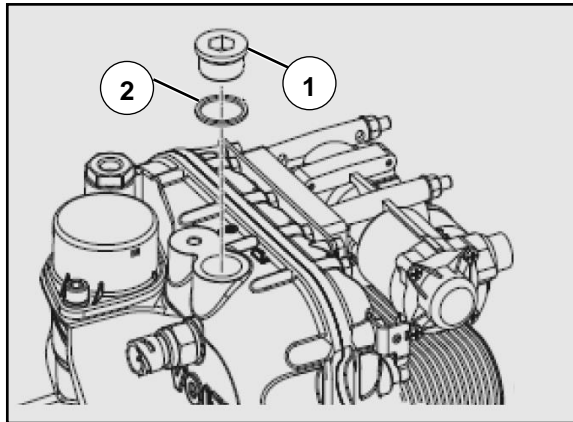
- 换油时车辆应停在水平位置，实施驻车制动。
- 油温达到工作温度（大于 60℃）。
- 关闭缓速器。
- 关闭钥匙开关。



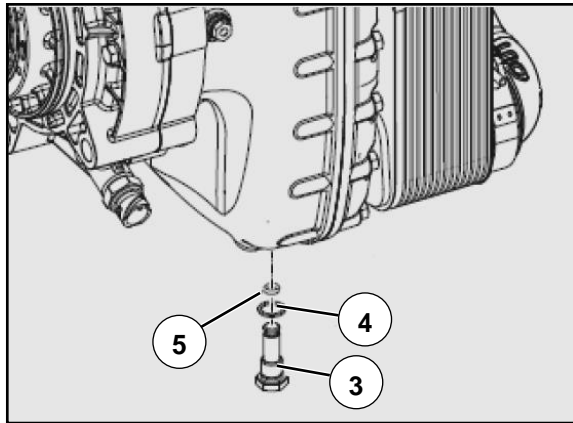
## 警告！

流出的油及螺塞均是热的！可能会引起烫伤。请谨慎操作，如有必要，配戴手套等防护装具。





- 拧下螺塞①及密封垫②。

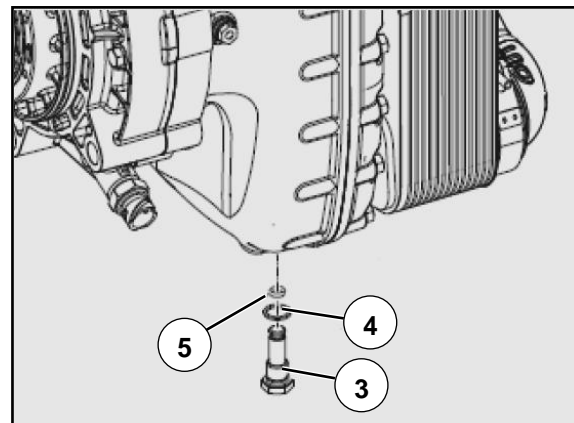


- 拧下螺塞③、密封圈④及O型圈⑤。

- 放油进入容器并对油进行分析。

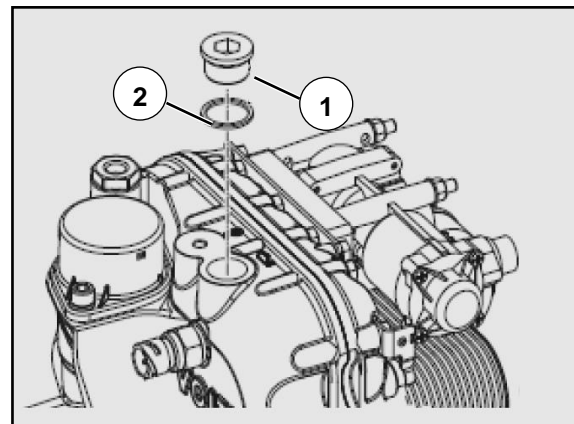
如果油中含有水，需检查热交换器。如果油中有微粒（碎屑），请联系福伊特。

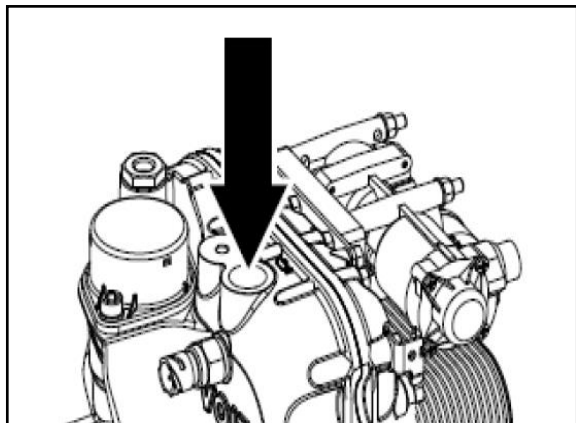
- 在新 O 型圈⑤上涂抹不含硅且无腐蚀性的润滑脂，然后将其装在螺塞③上。
- 在新密封垫④上涂抹不含硅且无腐蚀性的润滑脂。
- 拧入放油螺塞③及密封垫④（拧紧力矩 30Nm）。



### 加油

- 经螺塞①孔缓慢（>2 分钟）加注 4L 油，确保缓速器能经加油孔排气。
- 等待约 2 分钟。
- 经螺塞孔缓慢加注 2.4L 油（2 分钟），确保缓速器能经加油孔排气。
- 在新的密封圈②上涂抹不含硅且无腐蚀性的润滑脂。
- 拧入放油螺塞①及密封圈②（拧紧力矩 130 Nm）。





如图箭头处为加油口。



### 警告！

- 只能使用中国重汽认可的油、润滑剂及配件，以确保车辆安全和缓速器的功能。
- 由于改变缓速器或其使用的油、润滑剂，使用未经中国重汽认可的配件、附件、附加装置以及专用设备引起的损坏，中国重汽只提供有偿服务。

## 转向系

方向机用转向液为：中石油生产的ATF III自动转向液，首保无需更换。不同工况下的机油更换周期推荐详见下表：

总成		油品名称	质量等级及粘度级别	油品油量	首次更换里程或时间	更换间隔里程或时间	备注
方向机	单转向桥车型	转向液	ATF III自动转向液	5L	①长途运输车： 10万公里或10个月，先到者为准。 ②市政用车、城建工程车、运输型自卸车、搅拌车： 8万公里或10个月，先到者为准。 ③矿山工地车： 2万公里或4个月，先到者为准。	①长途运输车： 10万公里或10个月，先到者为准。 ②市政用车、城建工程车、运输型自卸车、搅拌车： 8万公里或10个月，先到者为准。 ③矿山工地车： 2万公里或4个月，先到者为准。	必须使用中国重汽指定的售后专用转向液，否则，造成方向机损坏，中国重汽只提供有偿服务。
	双转向桥车型			6.5L			
	后提升桥车型			7L			

每月应检查一次液压油液面高度，按需补加。表中油量为参考值，以实际加油量为准。

### 换油方法:

- 将前轴支起。
- 打开油罐盖，拧下转向器上的回油管（注意防止脏污、异物进入油路系统）。
- 起动发动机，怠速运转约 10s，并将方向盘转至左右限位端数次，使油罐、助力泵、转向器内的油全部排出（正确收集、处理排出的油）。
- 重新拧紧回油管，清洗油罐、加油过滤器及滤芯。推荐每次换油更换新滤芯。
- 油罐中加满液压油后，怠速运转发动机，左右反复转动方向盘，同时持续补充液压油，直至油罐中油面不再下降和没有气泡产生为止，油面高度应在 MIN 和 MAX 标记之间。



### 注意!

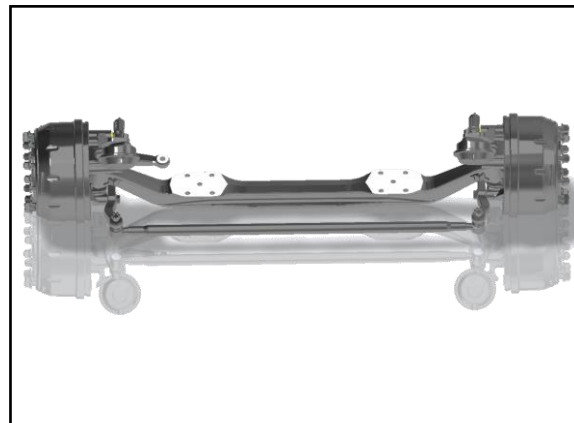
- 首保和定保应检查各转动部件间隙，如转向横、直拉杆球头，若间隙过大应更换。
- 每次定保应向各处加注润滑脂。



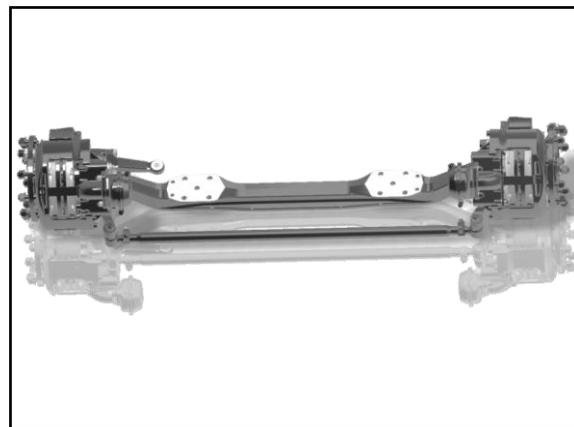
## 从动桥

### 结构概述

- H653、VGD71、VGD75、VGD95 鼓式前轴为锻造式工字梁，整体式转向节，鼓式制动器，摩擦片磨损极限报警，制动防抱死装置（ABS）。
- H653K 鼓式前轴在以上配置基础上匹配油润滑轮毂轴承。
- VGD70S、VGD75S 鼓式前轴在以上配置基础上匹配轮毂轴承单元。



- VPD75D、VPD95D、VPD95E 盘式前轴为锻造式工字梁，整体式转向节，盘式制动器，制动块磨损极限报警，制动防抱死装置(ABS)。
- VPD75ES 在以上配置基础上匹配轮毂轴承单元。

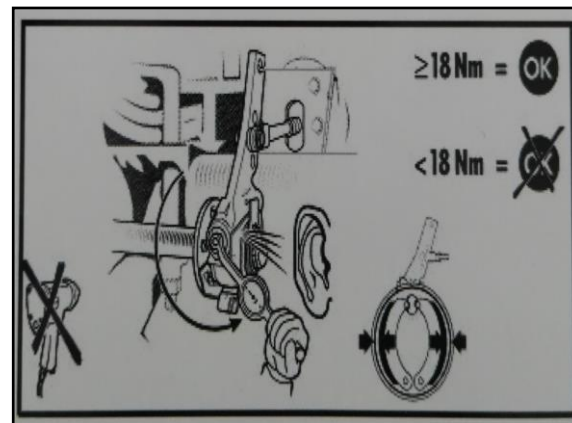


### 使用保养

#### 鼓式制动器从动桥

- 新车行驶前，在各黄油嘴处加注足量的 2# 锂基润滑脂。
- 新车原地踩刹车 30~50 次，以将制动间隙调整到正常工作间隙，行驶 50 公里之前，尽量避免急刹车。
- 新车经过 1500km 磨合，应检查制动间隙是否符合要求，并检查各部位紧固件拧紧状况后方可正式投入使用。
- 每行驶 5000 公里，向各黄油嘴(除自调臂外)加注 2# 锂基润滑脂。
- 公路用车每 3 万公里或 6 个月（先到为准）应对自调臂加注 2# 锂基润滑脂；非公路用车每 1.5 万公里或 6 个月（先到为准）应对自调臂加注 2# 锂基润滑脂。
- 装配自调臂的制动器间隙调整范围：0.6-0.9mm（不同供应商的自调臂设定间隙略有差异），整桥左右两侧间隙差不得大于 0.3mm。
- 每次出车前检查车轮螺母及拉杆球头紧固螺母紧固情况。
- 有电子磨损报警装置的前轴总成，车辆行驶过程中，驾驶室内电子磨损报警装置灯点亮时，应检查更换摩擦片和电子磨损报警装置。

- 每行驶 8000~10000 公里：
- 一无电子磨损报警装置的前轴总成，检查制动摩擦片的磨损情况，若磨损超过了限位凹坑，则应立即更换摩擦片；
- 一检查制动底板的紧固情况；
- 一检查轮毂轴承的松旷情况；
- 一检查制动间隙是否符合要求；
- 一检查自调臂上连接套和固定销钉的配合情况，若出现松动，应更换连接套；
- 一检查自调整臂上连接环与控制臂的配合情况，若两者间出现相对转动，应更换自调臂。
- 感觉制动疲软时，排除其他原因后，建议检测自调臂蜗杆六角头的逆时针力矩。旋转一周，若所测最小力矩小于 18Nm，则表明自调臂已损坏，应及时更换自调臂总成。
- 维修更换时，每轴左右两侧自调臂应装配相同供应商产品。若只有一侧自调臂失效且无替换的相同供应商产品时，应将该桥左右两个自调臂同时更换。



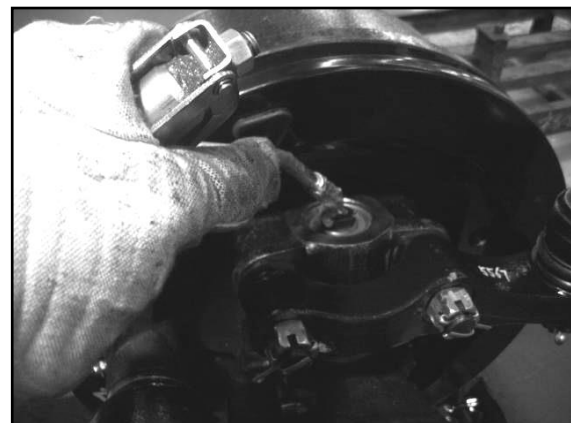
### 盘式制动器从动桥

- 新车行驶前，在各黄油嘴处加注足量的 2# 锂基润滑脂。
- 新车原地踩刹车 30~50 次，以将制动间隙调整到正常工作间隙，行驶 50 公里之前，尽量避免急刹车。
- 新车经过 1500km 磨合，应检查制动间隙是否符合要求，并检查各部位紧固件拧紧状况后方可正式投入使用。
- 每行驶 5000 公里，向各黄油嘴加注 2# 锂基润滑脂。
- 每次出车前检查车轮螺母及拉杆球头紧固螺母紧固情况。
- 有电子磨损报警装置的前轴总成，车辆行驶过程中，驾驶室内电子磨损报警装置灯点亮时，应检查更换摩擦片和电子磨损报警装置。
- 无电子磨损报警装置的前轴总成，每行驶 5000 公里，不拆卸轮胎情况下，可以目测制动块和制动盘的磨损情况。若发现磨损较多，需拆卸轮胎测量制动块和制动盘的厚度，制动盘厚度到达 37mm 时应立即更换制动盘，制动盘每边允许的最大磨损量为 4mm。更换制动块时，整桥左右两侧应同时更换。
- 每 6 个月，拆卸下轮胎，检查滑销盖、滑销保护套、活塞保护套等橡胶件有无异常；钳体能否在滑销上正常滑动(滑动阻力不大于 100N)；检测制动间隙是否正常。
- 每行驶 8000~10000 公里：
  - -检查轮毂轴承的松旷情况；
  - -检查制动间隙是否符合要求。

润滑脂用量及周期:

主销处

- 每行驶 5000 公里，从主销上下两端滑脂嘴总成处，注入 2# 锂基润滑脂，注满为止（其中上端以调整垫片处溢油为满，下端注至推力轴承处溢油为止）。



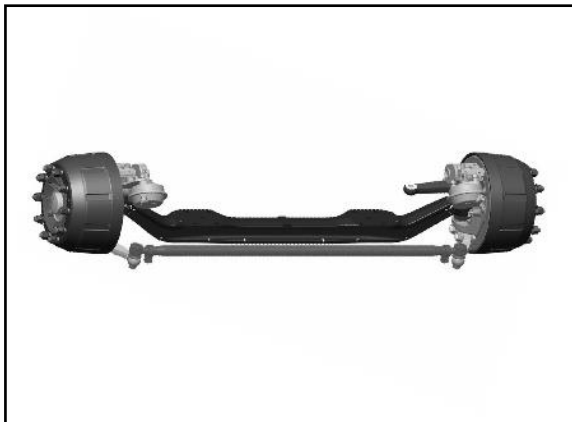
## 轮毂轴承处

从动桥用润滑脂及润滑油更换周期推荐表

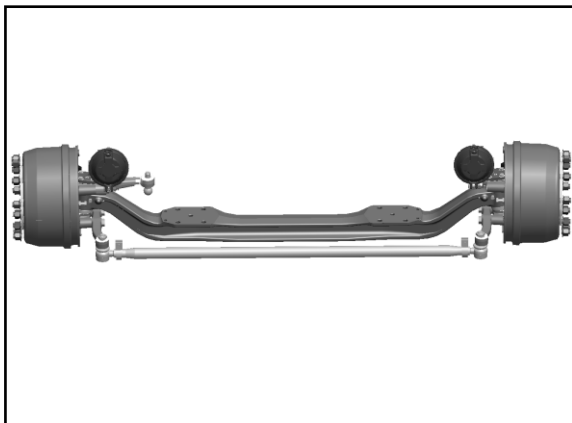
总成		润滑脂/润滑油用量 <sup>1)</sup>	油品名称	质量等级及粘度级别	首次更换里程或时间	更换间隔里程或时间	提示
从动桥轮毂轴承	1094 H653 VGD71 VGD75 VPD75D VPD95D VPD95E VGD95 6.5t支承轴 10t后支承轴	单边最少加注量620g	车用润滑脂	HP-R极压复合 锂基润滑脂 Q/ZZ 21038	①长途运输车 <sup>2)</sup> ： 轻载工况10万公里或12个月； 中载工况8万公里或12个月； 重载工况4万公里或6个月； 先到者为准 ②市政用车、城建工程车、自卸车、搅拌车： 4万公里(恶劣工况 <sup>3)</sup> 2万公里)或6个月，先到者为准。 ③矿山工地车： 1万公里或2个月或主机工作500小时，先到者为准。	①长途运输车 <sup>2)</sup> ： 轻载工况10万公里或12个月； 中载工况8万公里或12个月； 重载工况4万公里或6个月； 先到者为准 ②市政用车、城建工程车、自卸车、搅拌车： 4万公里(恶劣工况 <sup>3)</sup> 2万公里)或6个月，先到者为准。 ③矿山工地车： 1万公里或2个月或主机工作500小时，先到者为准。	1. 必须使用中国重汽指定的售后专用润滑脂，否则造成轮毂轴承损坏，中国重汽只提供有偿服务。 2. 本专用润滑脂不得与其它润滑脂混用。
	H653K <sup>1)</sup>	单边加注量500mL	齿轮油	常规用油： GL-5 85W-90 Q/ZZ 21040 冬季寒区用油： GL-5 75W-90 Q/ZZ 21040			1. 必须使用中国重汽指定的售后专用齿轮油，否则造成轮毂轴承损坏，中国重汽只提供有偿服务。 2. 不同粘度级别的专用齿轮油不得混用。

**注:**

- 1) 表中的润滑脂/润滑油用量仅作为参考，具体用量以实际为准。
- 2) 对于长途运输车，当平均燃油耗小于32L/100km时，换油周期按照轻载工况执行；当平均燃油耗为32~50L/100km时，换油周期按中载工况执行；当平均燃油耗为大于50L/100km时，换油周期按重载工况执行。
- 3) 恶劣工况是指车辆运行时超载严重、路况差并且粉尘大。
- 4) H653K前轴总成成为油润滑轮毂轴承，每次出车前需通过轮毂端盖上的观察孔检查润滑油状况，如果润滑油颜色发白或发黑，则说明已变质，需更换润滑油并检查轮毂轴承处的密封结构；通过观察孔处的刻度检查润滑油高度，润滑油过少时，可以往轮毂里补充润滑油，并检查是否有漏油的地方。



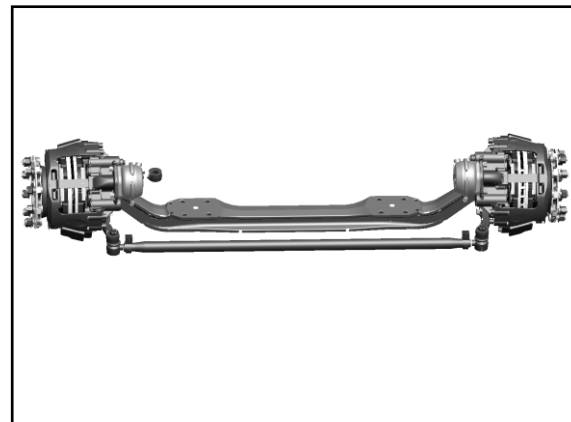
HF7 鼓式前轴总成采用锻造式工字梁，整体锻造转向节，轮毂圆锥滚子轴承，匹配  $\phi 420 \times 160$  鼓式制动器，24"膜片式制动气室和制动间隙自动调整臂，可选装制动防抱装置（ABS）。



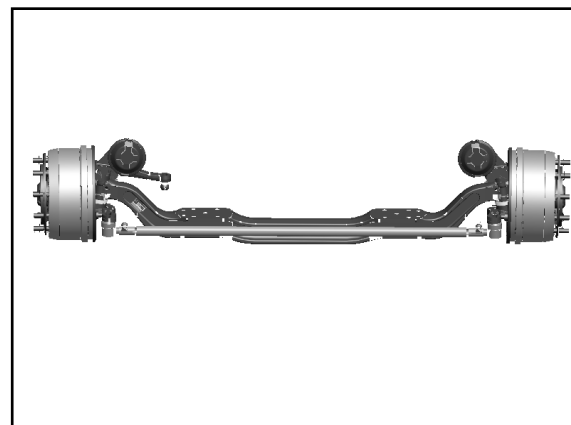
VGD060QB 鼓式前轴总成采用锻造式工字梁，整体锻造转向节，免维护轮毂轴承单元，匹配  $\phi 400 \times 150$  鼓式制动器，20"膜片式制动气室和制动间隙自动调整臂，可选装制动防抱装置（ABS）。

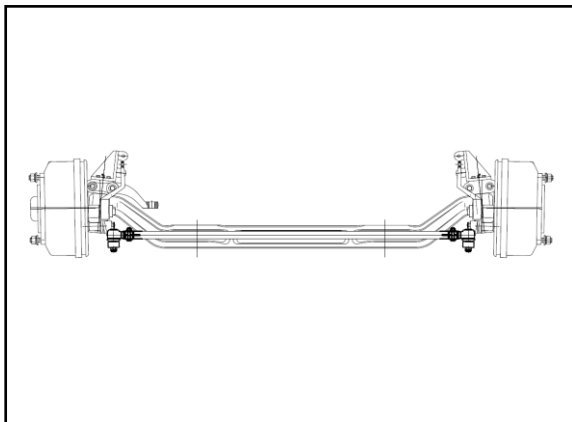


VPD060QB 盘式前轴总成采用锻造式工字梁，整体锻造转向节，免维护轮毂轴承单元，匹配盘式制动器、20"膜片式制动气室和制动器磨损报警装置，前轴总成可选装制动防抱装置(ABS)。



H653 鼓式前轴总成采用锻造式工字梁，整体锻造转向节，轮毂圆锥滚子轴承，匹配  $\phi 400 \times 150$  鼓式制动器，20"膜片式制动气室和制动间隙自动调整臂，可选装制动防抱装置(ABS)。





1094 前轴总成采用锻造式工字梁，整体锻造转向节，轮毂圆锥滚子轴承，匹配  $\phi 400 \times 130$  鼓式制动器，20"膜片式制动气室和制动间隙自动调整臂，可选装制动防抱装置（ABS）。

### 维护保养要求

#### 鼓式前轴

- 新车行驶前，在各黄油嘴处加注足量的 2# 锂基润滑脂。
- 新车磨合后，检查制动间隙是否符合要求，并检查各个部位紧固件方可正式投入使用。
- 每行驶 5000km，向各黄油嘴(除自调臂外，自调臂详见下条)加注 2# 锂基润滑脂。
- 公路用车每 3 万公里或 6 个月（先到为准）应对自调臂加注 2# 锂基润滑脂；非公路用车每 1.5 万公里或 6 个月（先到为准）应对自调臂加注 2# 锂基润滑脂。

- 每行驶 8000km~10000km:
  - 检查制动底板的紧固情况;
  - 检查轮毂轴承的松旷情况;
  - 检查制动间隙是否符合要求;
  - 检查制动摩擦片的磨损情况,若磨损超过了限位凹坑,则应立即更换摩擦片;
  - 检查制动间隙自动调整臂上连接套和固定销钉的配合情况,若出现松动,应更换连接套;
  - 检查制动间隙自动调整臂上连接环与控制臂的配合情况,若两者间出现相对转动,应更换制动间隙自动调整臂。
- 装配自调臂的制动器间隙调整范围 0.6-0.95mm,整桥左右两侧间隙差不大于 0.2mm。
- 维修更换时,每轴左右两侧制动间隙自动调整臂应装配相同供应商产品。若只有一侧制动间隙自动调整臂失效且无替换的相同供应商产品时,需将该桥左右两个制动间隙自动调整臂同时更换。
- 每次出车前检查车轮螺母及拉杆球头紧固螺母紧固情况。
- 前轴轮毂轴承用润滑脂及更换周期:
  - VGD060QB/VPD060QB 前轴采用 SKF 轴承单元,不需要更换润滑脂。
  - 1094 前轴轮毂轴承采用同 2#锂基润滑脂,更换周期:良好工况:每隔 40000km 或 12 个月,先到者为准;恶劣工况:每隔 20000km 或 12 个月,先到者为准。

-H653/HF7 前轴见下表:

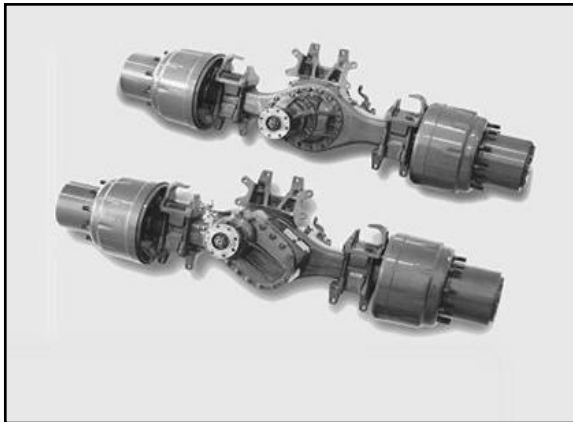
总成	油品名称	质量等级及粘度级别	润滑油用量 <sup>1)</sup>		首次更换里程或时间	更换间隔里程或时间	备注
轮毂轴承	车用润滑油	HP-R 极压复合 锂基润滑油 Q/ZZ 21038	H653	单边最少加 注量555g	①长途运输车： 高速工况 10 万公里或 12 个月； 城市工况 8 万公里或 12 个月(恶劣 工况 <sup>2)</sup> 4 万公里或 6 个月)； 先到者为准。 ②市政用车、 城建工程车、 运输 型自卸、 搅拌车： 8 万公里或 10 个月（恶劣工况 <sup>2)</sup> 4 万公里或 6 个月）， 先到者为准。	①长途运输车： 高速工况 10 万公里或 12 个月； 城市工况 8 万公里或 12 个月(恶劣 工况 <sup>2)</sup> 4 万公里或 6 个月)； 先到者为准 ②市政用车、 城建工程车、 运输 型自卸、 搅拌车： 8 万公里或 10 个月（恶劣工况 <sup>2)</sup> 4 万公里或 6 个月）， 先到者为准。	1. 应使用中国重 汽指定的售后专 用润滑油， 否则 造成轮毂轴承损 坏， 中国重汽只 提供有偿服务。 2. 本专用润滑油 不得与其它润滑 脂混用。
			HF7	单边最少加 注量625g			

**注：**<sup>1)</sup> 表中的润滑油用量仅作为参考，具体以实际用量为准；

<sup>2)</sup> 恶劣工况是指车辆运行时超载严重、路况差并且粉尘大。

### 盘式前轴

- 新车行驶前，在各黄油嘴处加注足量的 2# 锂基润滑脂。
- 新车磨合后，检查各部位紧固件（涂胶螺栓除外）扭矩。
- 每行驶 5000km，向各个黄油嘴加注 2# 锂基润滑脂。
- 仪表板上的制动器磨损报警灯点亮时，应检查更换制动块和电子磨损报警装置。
- 每行驶 5000km，不拆卸轮胎情况下，可以目测制动块和制动盘的磨损情况。若发现磨损较多，需拆卸轮胎测量制动块和制动盘的厚度，制动盘厚度到达 37mm 时应立即更换制动盘，制动盘每边允许的最大磨损量为 4mm。更换制动块时，整桥左右两侧应同时更换。
- 在新制动块行驶 50km 之前避免急刹车或长时间拖磨。
- 每 6 个月，拆卸下轮胎，检查滑销盖、滑销保护套、活塞保护套等橡胶件有无异常；钳体能否在滑销上正常滑动（滑动阻力不大于 100N）；检测制动间隙是否正常。
- 每次出车前检查车轮螺母及拉杆球头紧固螺母紧固情况。



### 驱动桥

#### 斯太尔 ST16/HC16 驱动桥

#### 结构概述

斯太尔后驱动桥为中央一级减速加轮边行星减速的双级驱动桥，分为双联驱动桥和单后驱动桥两种。钢板冲压或铸造桥壳，带轴间、轮间差速器和差速锁，可选装 ABS。

## 车桥保养

不同工况下的齿轮油更换周期推荐详见下表：

总成	油品名称	质量等级及粘度级别	推荐供应商及产品规格	油品油量 <sup>1)</sup>		首次更换里程或时间	更换间隔里程或时间	备注
斯太尔桥	齿轮油	GL-5 85W-90 85W-90	美孚 Mobilube HD 80W-90 嘉实多 Castrol Syntrax Universal 80W-90 壳牌 Spirax S2 A 80W-90 美孚 Mobilube HD-A 85W-90	ST16	23L (中桥)	2000-5000 公里	①长途运输车： 高速工况 10 万公里或 12 个月； 城市工况 8 万公里或 12 个月（恶劣工况 <sup>2)</sup> 4 万公里或 6 个月），先到者为准。 ②市政用车、城建工程车、运输型自卸车、搅拌车： 8 万公里或 10 个月（恶劣工况 <sup>2)</sup> 4 万公里或 6 个月），先到者为准。 ③矿山工地车： 2 万公里或 4 个月，先到者为准。	1. 必须使用中国重汽指定的售后专用齿轮油，否则造成驱动桥损坏，中国重汽只提供有偿服务。 2. 不同粘度级别的专用齿轮油不得混用。
				HC16	20.5L (后桥)			

**注：**<sup>1)</sup> 表中的油品油量仅作为参考，具体以实际用量为准；

<sup>2)</sup> 恶劣工况是指车辆运行时超载严重、路况差并且粉尘大。

## 长效齿轮油

• 不同工况下的长效齿轮油更换周期推荐详见下表：

总成	油品油量 <sup>D</sup>		油品名称	质量等级及粘度级别	首次更换里程或时间	更换间隔里程或时间	提示
斯太尔桥	第一转向驱动桥	6+2*1(轮边)	齿轮油	SAE 80W-90长效齿轮油(符合J2360)	2000-5000公里	①长途运输车： 快递快运（平均燃油耗小于30L/100公里）24万公里或24个月； 轻载工况（平均燃油耗30-40L/100公里）20万公里或24个月； 中载工况（平均燃油耗40-50L/100公里）16万公里或24个月； 重载工况（平均燃油耗大于50L/100公里）8万公里或12个月； 先到者为准。 ②市政用车/城建工程车/自卸车/搅拌车： 4万公里或6个月； 恶劣工况（超载严重、路况差且粉尘大）2万公里或6个月； 先到者为准。	1. 必须使用中国重汽指定的售后专用齿轮油，否则造成驱动桥损坏，中国重汽只提供有偿服务。 2. 不同粘度级别的专用齿轮油不得混用。
	第二转向驱动桥	14+2*1(轮边)					



## 长效齿轮油

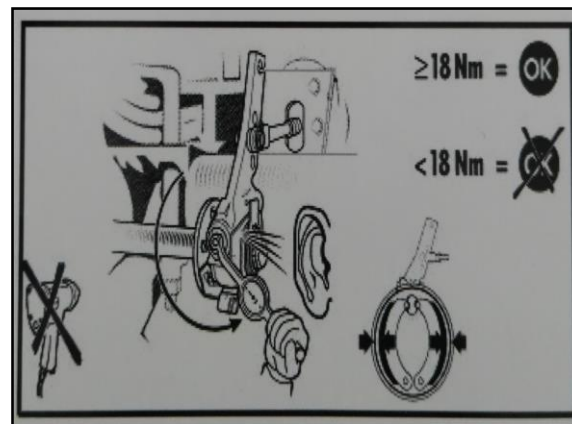
- 不同工况下的长效齿轮油更换周期推荐详见下表：

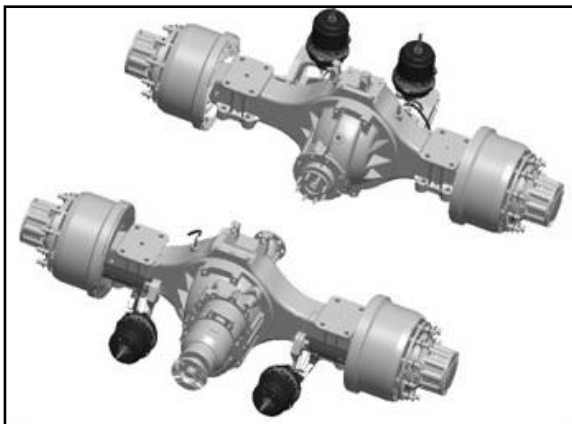
总成	油品油量 <sup>D</sup>		油品名称	质量等级及粘度级别	首次更换里程或时间	更换间隔里程或时间	提示
HC16 ST16	中桥	19+2*2 (轮边)	齿 轮 油	SAE 80W-90长 效齿轮油(符合 J2360)	2000-5000公里	①长途运输车： 快递快运（平均燃油耗小于 30L/100公里）24万公里或24个月； 轻载工况（平均燃油耗30-40L/100 公里）20万公里或24个月； 中载工况（平均燃油耗40-50L/100 公里）16万公里或24个月； 重载工况（平均燃油耗大于 50L/100公里）8万公里或12个月； 先到者为准。 ②市政用车/城建工程车/自卸车/搅 拌车： 4万公里或6个月； 恶劣工况（超载严重、路况差且粉 尘大）2万公里或6个月； 先到者为准。	1. 必须使用 中国重汽指 定的售后专 用齿轮油， 否则造成驱 动桥损坏， 中国重汽只 提供有偿服 务。 2. 不同粘度 级别的专用 齿轮油不得 混用。
	后桥	16.5+2*2(轮边)					

### 维护保养要求

- 使用中应经常检查轮边减速器和主减速器的油量。
- 驱动桥缺油会造成运动机件的早期磨损，严重的会造成烧蚀；而润滑油过多也会造成高温甚至漏油。
- 新车做初始保养更换轮边减速器润滑油时，应将车轮转到放油螺塞位于最下方，而加油螺塞在另一半上方位置时，打开放油螺塞，将旧油放掉，然后拧紧放油螺塞，拧紧力矩  $70 \pm 10\text{Nm}$ ，将加油螺塞打开，加注润滑油至此高位液面，最后将加油螺塞旋入。将车轮反复旋转数圈，再将车轮转至加油螺塞油位指示线位于水平位置，打开放油螺塞，让多余润滑油流出直到液面保持在加油螺塞位置为止，将加油螺塞拧紧（拧紧力矩  $70 \pm 10\text{Nm}$ ）。
- 后桥壳上有两个螺塞：在桥壳底部有一个放油螺塞，在桥壳中部近半边高度有一加油螺塞，正常液面应始终保持在加油螺塞高度。

- 公路用车每 3 万公里或 6 个月（先到为准）应对自调臂加注 2# 锂基润滑脂，非公路用车每 1.5 万公里或 6 个月（先到为准）应对自调臂加注 2# 锂基润滑脂。
- 感觉制动疲软时，建议检测自调臂蜗杆六角头的逆时针力矩。旋转一周，若所测最小力矩小于 18Nm，则表明自调臂已损坏，应及时更换自调臂总成。检查自调臂控制臂上的连接套固定孔磨损情况，磨损量过大，导致固定销钉与连接套配合松旷的，则需进行连接套更换。
- 每行驶 8000~10000 公里，检查制动底板的紧固情况及轮毂轴承是否松旷；检查摩擦片磨损情况，若摩擦片磨损超过了限位凹坑，应立即更换摩擦片。
- 装配自调臂的制动器间隙调整范围 0.6-0.95mm，整桥左右两侧间隙差不大于 0.2mm。
- 维修更换时，每轴左右两侧制动间隙自动调整臂应装配相同供应商产品。若只有一侧制动间隙自动调整臂失效且无替换的相同供应商产品时，需将该桥左右两个制动间隙自动调整臂同时更换。





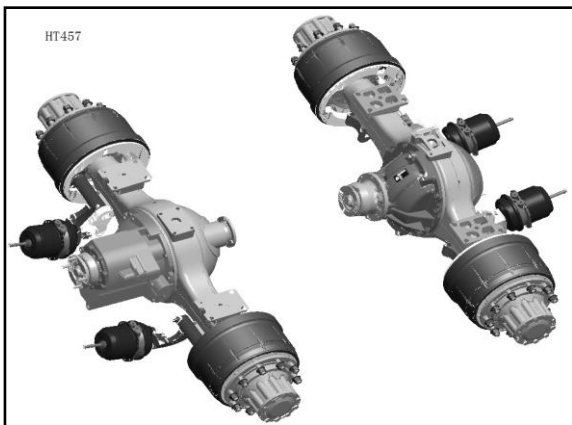
### H457/HT457 驱动桥

#### 结构概述

H457/HT457 驱动桥为中央单级主减速器，分为双联驱动桥和单后驱动桥两种。

H457 为铸造/冲压焊接桥壳，HT457 为冲压焊接桥壳，均为精锻差速器齿轮，

制动器为标准/加宽鼓式制动器，双膜片制动气室，可选装 ABS。



## 车桥保养

不同工况下的齿轮油更换周期推荐详见下表：

总成	油品名称	质量等级及 粘度级别	推荐供应商及产品规格	油品油量	首次更换里程 或时间	更换间隔里程或时间	备注
H457 桥	齿轮油	GL-5 85W-90	美孚 Mobilube HD 嘉实多 Castrol Syntrax Universal 壳牌 Spirax S2 A	20L+0.8L（中桥） 15L（后桥）	2000-5000 公里	①长途运输车： 高速工况 10 万公里或 12 个月； 城市工况 8 万公里或 12 个月（恶劣工况 <sup>2)</sup> 4 万公里或 6 个月），先到者为准。 ②市政用车、城建工程车、运输型自卸车、 搅拌机： 8 万公里或 10 个月（恶劣工况 <sup>2)</sup> 4 万公里 或 6 个月），先到者为准。 ③矿山工地车： 2 万公里或 4 个月，先到者为准。	1. 必须使用中国重汽 指定的售后专用齿轮 油，否则造成驱动桥 损坏，中国重汽只提 供有偿服务。 2. 不同粘度级别的专 用齿轮油不得混用
HT457 桥				20L（中桥） 15L（后桥）			

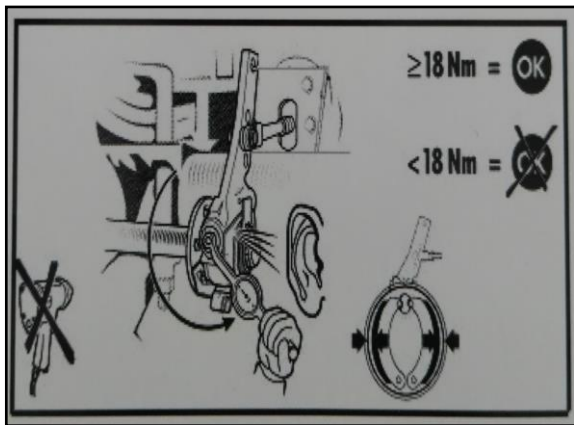
**注：**<sup>1)</sup>表中的油品油量仅作为参考，具体以实际用量为准；

<sup>2)</sup>恶劣工况是指车辆运行时超载严重、路况差并且粉尘大。

## 维护保养要求

- 整车磨合后，应检查确认紧固件（涂胶螺栓除外）拧紧状况，方可投入使用。
- 经常清除桥壳通气塞上的泥土、灰尘。
- 经常检查加油孔螺塞和放油孔螺塞，如发现渗漏现象，应及时复紧或更换密封垫片。

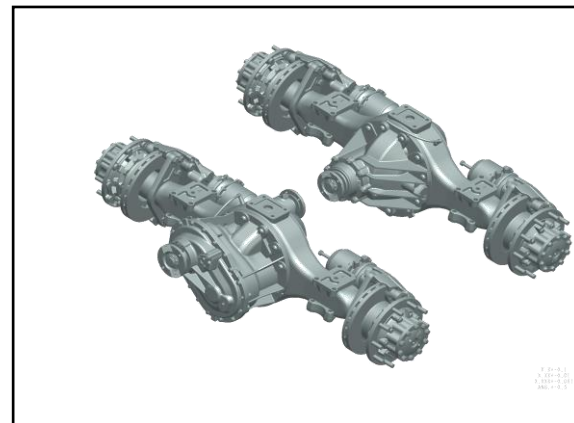
- 检查半轴螺栓的紧固情况；检查桥壳内齿轮油面高度（打开油面螺栓检查）。
- 公路用车每 3 万公里或 6 个月（先到为准）应对自调臂加注 2# 锂基润滑脂，非公路用车每 1.5 万公里或 6 个月（先到为准）应对自调臂加注 2# 锂基润滑脂。
- 感觉制动疲软时，建议检测自调臂蜗杆六角头的逆时针力矩。旋转一周，若所测最小力矩小于 18Nm，则表明自调臂已损坏，应及时更换自调臂总成。检查自调臂控制臂上的连接套固定孔磨损情况，若磨损量过大，导致固定销钉与连接套配合松旷的，需进行连接套更换。
- 每行驶 8000~10000 公里，检查制动底板紧固情况及轮毂轴承是否松旷；检查制动摩擦片磨损情况，若磨损超过了限位凹坑，应立即更换摩擦片。
- 自调臂制动器间隙调整范围 0.6-0.95mm，整桥左右两侧间隙差不大于 0.2mm。
- 维修更换时，每轴左右两侧制动间隙自动调整臂应装配相同供应商产品。若只有一侧制动间隙自动调整臂失效且无替换的相同供应商产品时，需将该桥左右两个制动间隙自动调整臂同时更换。
- 每行驶 20000 公里（或 2 个月），进行车轮轮毂轴承保养。拆下车轮及轮毂制动鼓总成，清除轮毂内腔中脏污润滑脂，将轮毂轴承清洗干净，再将新润滑脂充满轴承内座圈与保持架滚子间隙，并在轴承内外表面涂上较薄一层即可装配。



## MCY11/MCJ11/MCY12/MCJ12/MCY13 系列驱动桥

### 结构概述

MCY/MCJ 系列驱动桥结构型式为中央单级主减速器、冲压焊接桥壳、精锻差速器齿轮，加装滤油器，MCY11/MCY12/MCY13 桥匹配免调节轮毂轴承单元，MCJ 桥轮边匹配双列圆锥滚子轴承，MCY 系列桥可选配鼓式制动器或盘式制动器，MCJ 系列桥仅匹配鼓式制动器，双膜片制动气室。



# 驱动桥

## 车桥保养

• 不同工况下的齿轮油更换周期推荐详见下表:

总成		油品油量 <sup>1)</sup>		油品	质量等级 及粘度级别	推荐供应商及产品规格	首次更换里程或时间	更换间隔里程或时间	提示	
驱 动 桥	MCY11BGS	中桥	17.5L	齿 轮 油	常规用油: GL-5 85W-90 Q/ZZ 21040 冬季寒区用 油: GL-5 75W-90 Q/ZZ 21040	美孚 Mobilube HD 嘉实多 Castrol Syntrax Universal 壳牌 Spirax S2 A	①长途运输车 <sup>2)</sup> : 轻载工况 10 万公里或 12 个月; 中载工况 8 万公里或 12 个月; 重载工况 4 万公里或 12 个月; 先到者为准 ②市政用车、城建工程车、自卸车、搅拌车: 4 万公里 (恶劣工况 <sup>3)</sup> 2 万公里) 或 6 个月, 先到者为准。 ③矿山工地车: 1 万公里或 2 个月或主机工作 500 小时, 先到者为准。	①长途运输车 <sup>2)</sup> : 轻载工况 10 万公里或 12 个月; 中载工况 8 万公里或 12 个月; 重载工况 4 万公里或 6 个月; 先到者为准 ②市政用车、城建工程车、自卸车、搅拌车: 4 万公里 (恶劣工况 <sup>3)</sup> 2 万公里) 或 6 个月, 先到者为准。③矿山工地车: 1 万公里或 2 个月或主机工作 500 小时, 先到者为准。	1. 必须使用中国重汽指定的售后专用齿轮油, 否则造成驱动桥损坏, 中国重汽只提供有偿服务。 2. 不同粘度级别的专用齿轮油不得混用。	
	MCY11BES MCJ11		后桥							12L
	MCY12BGK MCY12JGK	中桥	18L+2*1L (轮边)							
	MCY12BEK MCJ12JG		后桥							13L+2*1L (轮边)
	MCY12BGS MCY12BES	中桥	18L							
	MCJ12BG		后桥							13L
	MCY13BGS MCY13JGS	中桥	18L							
	MCY13BES MCY13JES		后桥							14.5L



**注：**

- 1) 表中的油品油量仅作为参考，具体以实际用量为准；
- 2) 对于长途运输车，当平均燃油耗小于 32L/100km 时，换油周期按照轻载工况执行；当平均燃油耗为 32~50L/100km 时，换油周期按中载工况执行；当平均燃油耗为大于 50L/100km 时，换油周期按重载工况执行。
- 3) 恶劣工况是指车辆运行时超载严重、路况差并且粉尘大。

## 长效齿轮油

• 不同工况下的长效齿轮油更换周期推荐详见下表：

总成		油品油量 <sup>1)</sup>		油品名称	质量等级及粘度级别	首次更换里程或时间	更换间隔里程或时间	提示
驱 动 桥	MCJ09BG MCY09BGS	后桥	10L (MCJ09BG 油润滑桥 10L+2*1L (轮边))	齿 轮 油	常规用油： SAE 80W-90 长效齿轮油（符合 J2360）	①长途运输车：快递快运（平均燃油耗小于 30L/100 公里）24 万公里或 24 个月； 轻载工况（平均燃油耗 30-40L/100 公里）20 万公里或 24 个月；中载工况（平均燃油耗 40-50L/100 公里）16 万公里或 24 个月； 重载工况（平均燃油耗大于 50L/100 公里）8 万公里或 12 个月； ②先到者为准。 ②市政用车/城建工程车/自卸车/搅拌车：4 万公里或 6 个月； 恶劣工况（超载严重、路况差且粉尘大）2 万公里或 6 个月； 先到者为准。	①长途运输车：快递快运（平均燃油耗小于 30L/100 公里）24 万公里或 24 个月； 轻载工况（平均燃油耗 30-40L/100 公里）20 万公里或 24 个月； 中载工况（平均燃油耗 40-50L/100 公里）16 万公里或 24 个月； 重载工况（平均燃油耗大于 50L/100 公里）8 万公里或 12 个月； 先到者为准。 ②市政用车/城建工程车/自卸车/搅拌车：4 万公里或 6 个月； 恶劣工况（超载严重、路况差且粉尘大）2 万公里或 6 个月； 先到者为准。	1. 必须使用中国重汽指定的售后专用齿轮油，否则造成驱动桥损坏，中国重汽只提供有偿服务。 2. 不同粘度级别的专用齿轮油不得混用。
	MCY11BGS MCY11BES	中桥	17.5L (MCJ11BG 油润滑桥 17.5L+2*1L (轮边))					
	MCJ11BG	后桥	12L (MCJ11BG 油润滑桥 12L+2*1L (轮边))					
	MCY12BGK MCY12JGK	中桥	18L+2*1L (轮边)					
	MCY12BEK MCJ12JG	后桥	13L+2*1L (轮边)					
	MCY12BGS MCY12BES	中桥	18L					
	MCY12JGS MCJ12BG	后桥	13L					

总成		油品油量 <sup>1)</sup>		油品名称	质量等级及粘度级别	首次更换里程或时间	更换间隔里程或时间	提示
驱动桥	MCY13BGS MCY13JGS	中桥	18L	齿轮油	常规用油： SAE 80W-90 长效齿轮油 (符合 J2360)	长途运输车：快速快运（平均燃油耗小于 30L/100 公里）	长途运输车：快速快运（平均燃油耗小于 30L/100 公里）	1. 必须使用中国重汽指定的售后专用齿轮油，否则造成驱动桥损坏，中国重汽只提供有偿服务。 2. 不同粘度级别的专用齿轮油不得混用。
	MCY13BES MCY13JES	后桥	14.5L			24 万公里或 24 个月； 轻载工况（平均燃油耗	24 万公里或 24 个月； 轻载工况（平均燃油耗	
	MCJ13BG MCJ13JG	中桥	18L+2*1L（轮边）			30-40L/100 公里）20 万公里或 24 个月；中载工况（平均燃油耗 40-50L/100 公里）16	30-40L/100 公里）20 万公里或 24 个月；中载工况（平均燃油耗 40-50L/100 公里）16	
		后桥	14.5L+2*1L（轮边）			万公里或 24 个月；重载工况（平均燃油耗大于 50L/100	万公里或 24 个月；重载工况（平均燃油耗大于 50L/100	
	MCY16ZG MCY17ZG	中桥	21L+2*1L（轮边）			公里）8 万公里或 12 个月；先到者为准。②市政用车/	公里）8 万公里或 12 个月；先到者为准。②市政用车/	
		后桥	17.5L+2*1L（轮边）			城建工程车/自卸车/搅拌车：4 万公里或 6 个月；恶劣工况（超载严重、路况差且粉尘大）2 万公里或 6 个月；先到者为准。	城建工程车/自卸车/搅拌车：4 万公里或 6 个月；恶劣工况（超载严重、路况差且粉尘大）2 万公里或 6 个月；先到者为准。	

注：

1) 表中的油品油量仅作为参考，具体以实际用量为准；

- 新车桥使用后，整车经过磨合后，应重新检查紧固件（涂胶螺栓除外）后，方可正式投入使用。
- 每行驶 5000 公里或每月检查一次油面。
- 每行驶 80000 公里或每年更换一次凸轮轴衬套处的润滑脂。
- 应经常检查清除后桥壳通气塞上的泥土、灰尘，检查加油孔螺塞和放油孔螺塞，如发现渗、漏油现象，应及时拧紧或更换螺塞。
- 由于半轴凸缘传递的扭矩很大，且有冲击负荷的作用，应经常检查半轴螺栓的紧固情况，防止由于螺栓松动而引起半轴螺栓断裂。

### **MCJ11/12 驱动桥轮毂轴保养**

- 拆下车轮及轮毂制动鼓总成，将轮毂轴承清洗干净，再将轮毂内腔中脏的变质的润滑脂清洗掉，将新润滑脂充满轴承内座圈与保持架滚子之间的空隙，并在轴承内外表面涂上较薄一层即可装配。

驱动桥轮毂轴承用润滑脂及更换周期推荐表

总成		润滑脂用量 <sup>1)</sup>	油品名称	质量等级及粘度级别	首次更换里程或时间	更换间隔里程或时间	提示
驱动桥 轮毂轴承	MCJ11BG MCJ12BG	单边最少加 注量1500g	车用 润滑 脂	HP-R极压复合 锂基润滑脂 Q/ZZ 21038	①长途运输车 <sup>2)</sup> ： 轻载工况10万公里或12个月； 中载工况8万公里或12个月； 重载工况4万公里或6个月； 先到者为准 ②市政用车、城建工程车、运输 型自卸车、搅拌机： 4万公里（恶劣工况 <sup>3)</sup> 2万公里）或 6个月，先到者为准。 ③矿山工地车： 1万公里或2个月或主机工作500 小时，先到者为准。	①长途运输车 <sup>2)</sup> ： 轻载工况10万公里或12个月； 中载工况8万公里或12个月； 重载工况4万公里或6个月； 先到者为准 ②市政用车、城建工程车、运输 型自卸车、搅拌机： 4万公里（恶劣工况 <sup>3)</sup> 2万公里）或 6个月，先到者为准。 ③矿山工地车： 1万公里或2个月或主机工作500 小时，先到者为准。	1. 必须使用中国 重汽指定的售后 专用润滑脂，否 则造成轮毂轴承 损坏，中国重汽 只提供有偿服 务。 2. 本专用润滑脂 不得与其它润滑 脂混用。

注： 1) 表中的润滑脂用量仅作为参考，具体用量以实际为准。

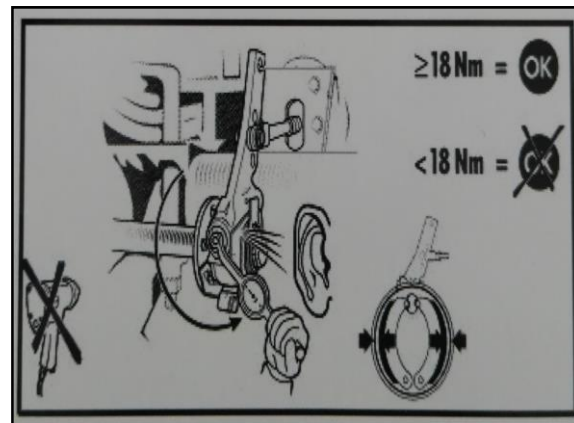
2) 对于长途运输车，当平均燃油耗小于32L/100km时，换油周期按照轻载工况执行；当平均燃油耗为32~50L/100km时，换油周期按中载工况执行；当平均燃油耗为大于50L/100km时，换油周期按重载工况执行。

3) 恶劣工况是指车辆运行时超载严重、路况差并且粉尘大。

### 鼓式制动器

- 新车，原地踩刹车 30~50 次，以将制动间隙调整到正常工作间隙，行驶 50 公里之前，尽量避免急刹车。
- 新车经过 1500km 磨合，应检查制动间隙是否符合要求，并检查各部位紧固件拧紧状况后方可正式投入使用。
- 公路用车每 3 万公里或 6 个月（先到为准）应对自调臂加注 2#锂基润滑脂，非公路用车每 1.5 万公里或 6 个月（先到为准）应对自调臂加注 2#锂基润滑脂。
- 装配自调臂的制动器间隙调整范围 0.6-0.9mm（不同供应商的自调臂设定间隙略有差异），整桥左右两侧间隙差不大于 0.3mm。
- 有电子磨损报警装置的鼓式制动器，车辆行驶过程中，驾驶室内电子磨损报警装置灯点亮时，应检查更换摩擦片和电子磨损报警装置。
- 每行驶 8000~10000 公里：
  - 无电子磨损报警装置的驱动桥总成，检查制动摩擦片的磨损情况，若磨损超过了限位凹坑，则应立即更换摩擦片；
  - 检查制动底板的紧固情况；
  - 检查制动间隙是否符合要求；

- 检查自调臂上连接套和固定销钉的配合情况，若出现松动，应更换连接套；
- 检查自调整臂上连接环与控制臂的配合情况，若两者间出现相对转动，应更换自调臂。
- 感觉制动疲软时，排除其他原因后，建议检测自调臂蜗杆六角头的逆时针力矩。  
旋转一周，若所测最小力矩小于 18Nm，则表明自调臂已损坏，应及时更换自调臂总成。
- 维修更换时，每桥左右两侧自调臂应装配相同供应商产品。若只有一侧自调臂失效且无替换的相同供应商产品时，应将该桥左右两个自调臂同时更换。



### 盘式制动器

- 新车经过 1500km 磨合，应检查制动间隙是否符合要求，并检查各部位紧固件拧紧状况后方可正式投入使用
- 新车，原地踩刹车 30~50 次，以将制动间隙调整到正常工作间隙，行驶 50 公里之前，尽量避免急刹车。
- 有电子磨损报警装置的驱动桥总成，车辆行驶过程中，驾驶室内电子磨损报警装置灯点亮时，应检查更换摩擦片和电子磨损报警装置。
- 无电子磨损报警装置的驱动桥总成，每行驶 5000 公里，不拆卸轮胎情况下，可以目测制动块和制动盘的磨损情况。若发现磨损较多，需拆卸轮胎测量制动块和制动盘的厚度，制动盘厚度到达 37mm 时应立即更换制动盘，制动盘每边允许的最大磨损量为 4mm。更换制动块时，整桥左右两侧应同时更换。
- 每 6 个月，拆卸下轮胎，检查滑销盖、滑销保护套、活塞保护套等橡胶件有无异常；钳体能否在滑销上正常滑动(滑动阻力不大于 100N)；检测制动间隙是否正常。



#### 警告！

驱动桥必须使用重汽专用的驱动桥齿轮油，否则造成驱动桥损坏，中国重汽只提供有偿服务！



## 检查和保养

检查和保养项目	检查、保养周期 (里程和时间以先到为准)			
	首次检查		定期检查和保养	
定期检查项目	1500km 后 第一个月后	每 15000km 每三个月	每 60000km 每六个月	每 120000km 每一年
运动件的磨损、密封及损坏情况的检查、制动摩擦片的磨损检查、凸轮轴轻快回位的检查，调整臂的功能检查，制动气室功能及密封性检查	○	○	○	○
安全性检查（每日进行）				
制动器正确调整检查	○	○	○	○
制动器的制动工作检查	○	○	○	○
螺栓按规定力矩再次拧紧	○			○
清洗制动器				○
制动蹄支销和滚轮处涂防卡滞剂				○
检查轮毂轴承转动情况，必要时调整或更换轮毂轴承	○			○



## 注意！

汽车在恶劣的工作条件下运行时，保养周期需相应缩短。



### MCP 系列驱动桥

#### 结构概述

MCP16ZG 为中央一级减速加轮边行星减速的双级驱动桥。铸造桥壳，带轴间、轮间差速器和差速锁，鼓式制动器，双膜片制动气室，自调臂，带 ABS。

## 车桥保养

- 不同工况下的齿轮油更换周期推荐详见下表：

总成		油品油量 <sup>1)</sup>		油品名称	质量等级及粘度级别	推荐供应商	首次更换里程或时间	更换间隔里程或时间	提示
驱 动 桥	MCP16ZG	中 桥	17.4L+2*2.8L (轮边)	齿 轮 油	常规用油： GL-5 85W-90 Q/ZZ 21040	美孚 Mobilube HD 嘉实多 Castrol Syntrax	2000-5000公里	①长途运输车 <sup>2)</sup> ： 轻载工况10万公里或12个月； 中载工况8万公里或12个月； 重载工况4万公里或6个月； 先到者为准 ②市政用车、城建工程车、自卸车、 搅拌车： 4万公里（恶劣工况 <sup>3)</sup> 2万公里）或 6个月，先到者为准。 ③矿山工地车： 1万公里或2个月或主机工作500小 时，先到者为准。	1. 必须使用中国重汽指定的 售后专用齿轮油，否则造成驱 动桥损坏，中国重汽只提供有 偿服务。 2. 不同粘度级别的专用齿轮 油不得混用。
		后 桥	15.4L+2*2.8L (轮边)		冬季寒区 用油： GL-5 75W-90 Q/ZZ 21040	Universal 壳牌Spirax S2 A			

**注：** 1) 表中的油品油量仅作为参考，具体用量以实际为准。

2) 对于长途运输车，当平均燃油耗小于32L/100km时，换油周期按照轻载工况执行；当平均燃油耗为32~50L/100km时，换油周期按中载工况执行；当平均燃油耗为大于50L/100km时，换油周期按重载工况执行。

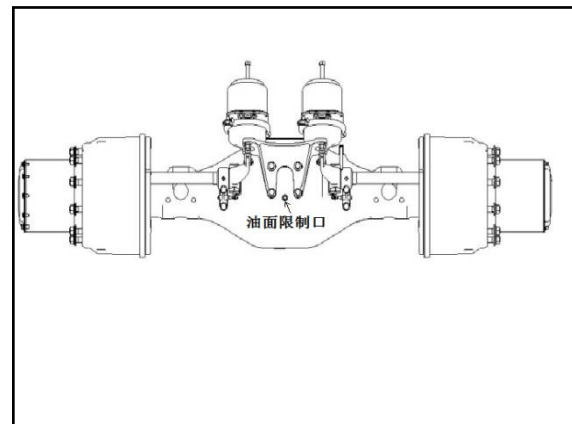
3) 恶劣工况是指车辆运行时超载严重、路况差并且粉尘大。

## 长效齿轮油

• 不同工况下的长效齿轮油更换周期推荐详见下表：

总成		油品油量 <sup>①</sup>		油品名称	质量等级及粘度级别	首次更换里程或时间	更换间隔里程或时间	提示
驱动桥	MCP16ZG	中桥	17.4L+2*2.8L（轮边）	齿轮油	常规用油： SAE 80W-90 长效齿轮油（符合 J2360）	①长途运输车：快递快运（平均燃油耗小于 30L/100 公里） 24 万公里或 24 个月； 轻载工况（平均燃油耗 30-40L/100 公里）20 万公里或 24 个月；中载工况（平均燃油耗 40-50L/100 公里）16 万公里或 24 个月；重载工况（平均燃油耗大于 50L/100 公里）8 万公里或 12 个月；先到者为准。②市政用车/城建工程车/自卸车/搅拌车：4 万公里或 6 个月；恶劣工况（超载严重、路况差且粉尘大）2 万公里或 6 个月；先到者为准。	①长途运输车：快递快运（平均燃油耗小于 30L/100 公里） 24 万公里或 24 个月； 轻载工况（平均燃油耗 30-40L/100 公里）20 万公里或 24 个月；中载工况（平均燃油耗 40-50L/100 公里）16 万公里或 24 个月；重载工况（平均燃油耗大于 50L/100 公里）8 万公里或 12 个月；先到者为准。②市政用车/城建工程车/自卸车/搅拌车：4 万公里或 6 个月；恶劣工况（超载严重、路况差且粉尘大）2 万公里或 6 个月；先到者为准。	1. 必须使用中国重汽指定的售后专用齿轮油，否则造成驱动桥损坏，中国重汽只提供有偿服务。 2. 不同粘度级别的专用齿轮油不得混用。
		后桥	15.4L+2*2.8L（轮边）					

- 新车，原地踩刹车 30~50 次，以将制动间隙调整到正常工作间隙，行驶 50 公里之前，尽量避免急刹车。
- 新车经过 1500km 磨合，应检查制动间隙是否符合要求，并检查各部位紧固件拧紧状况后方可正式投入使用。
- 新车桥使用后，整车应经过 1500 公里磨合，重新检查紧固件（包括但不限于传动轴与凸缘连接螺栓、车轮螺栓、主减速器与桥壳结合面螺栓、骑马螺栓等，其中涂胶螺栓除外）后，方可正式投入使用。
- 车辆在行驶途中要定时检查驱动桥、轮边减速器的温度（不超过环境温度 70℃）及各部件（传动轴与凸缘连接螺栓、车轮螺栓、主减速器与桥壳结合面螺栓）的连接情况，每行驶 2000km 进行检查、必要时复紧。
- 每行驶 5000 公里或每月检查一次油面。换油时，先将中后桥原有齿轮油排空，再更换新齿轮油，加油时应足量加注，首先向每个轮边分别加注 2.8L 齿轮油，再向桥壳中段加注齿轮油。加油后车辆运行 5km 停下再一次检查油面，以油位至桥壳油位限制口（见图）开始滴油为准，如果油面低应再次添加。



## 驱动桥

---

- 换油后、或者检查油面后，拧紧加/放油螺塞时，螺纹应预涂可拆卸紧固胶，如“乐泰 200”或“万达 200”。
- 定期检查轮边、主减速器、桥壳的加/放油螺塞，必要时进行复紧，主减速器、桥壳加/放油锥螺塞拧紧力矩  $70 \pm 10\text{Nm}$ ，轮边加/放油螺塞拧紧力矩  $95\text{Nm}$ 。请勿反复拆装，防止破坏螺塞螺纹，应及时更换螺塞。
- 每行驶 80000 公里或每年（恶劣工况 20000 公里或 4 个月）向调整臂、凸轮轴支架及制动底板注油嘴处加注一次 2# 锂基润滑脂。每行驶 20000 公里应对自调臂加注 2# 锂基润滑脂。
- 应定期检查清洗通气塞，保证通气孔通气良好。
- 定期检查差速锁工作情况，若工作不良，应检查原因，及时修复。
- 装配自调臂的制动器间隙调整范围：0.6-0.9mm（不同供应商的自调臂设定间隙略有差异），整桥左右两侧间隙差不得大于 0.3mm。
- 有电子磨损报警装置的鼓式制动器，车辆行驶过程中，驾驶室内电子磨损报警装置灯点亮时，应检查更换摩擦片和电子磨损报警装置。
- 每行驶 8000~10000 公里：
  - 无电子磨损报警装置的驱动桥总成，检查制动摩擦片的磨损情况，若磨损超过了限位凹坑，则应立即更换摩擦片；
  - 检查制动底板的紧固情况；
  - 检查制动间隙是否符合要求；
  - 检查自调臂上连接套和固定销钉的配合情况，若出现松动，应更换连接套；
  - 检查自调整臂上连接环与控制臂的配合情况，若两者间出现相对转动，应更换自调臂。

## 驱动桥

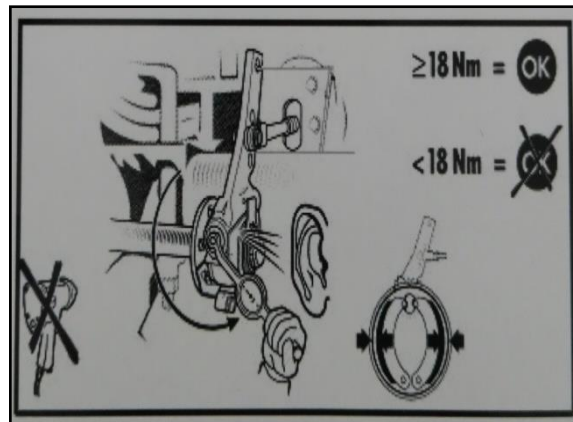
- 感觉制动疲软时，排除其他原因后，建议检测自调臂蜗杆六角头的逆时针力矩。旋转一周，若所测最小力矩小于 18Nm，则表明自调臂已损坏，应及时更换自调臂总成。
- 维修更换时，每桥左右两侧自调臂应装配相同供应商产品。若只有一侧自调臂失效且无替换的相同供应商产品时，应将该桥左右两个自调臂同时更换。



### 警告！

驱动桥应使用中国重汽专用的驱动桥齿轮油，否则造成驱动桥损坏，

中国重汽只提供有偿服务！



## 检查和保养

检查和保养项目	检查、保养周期 (里程和时间以先到为准)			
	首次检查		定期检查和保养	
定期检查项目	1500 公里后 第一个月后	每 15000 公里 每三个月	每 60000 公里 每六个月	每 120000 公里 每一年
运动件的磨损、密封及损坏情况的检查、制动摩擦片的磨损检查、凸轮轴回位状况检查, 调整臂的功能检查, 制动气室功能及密封性检查	○	○	○	○
安全性检查 (每日进行)				
制动器正确调整检查	○	○	○	○
制动器的制动工作检查	○	○	○	○
按规定力矩再次拧紧螺栓	○			○
清洗制动鼓				○
制动蹄支销和滚轮处涂防卡滞剂				○
检查轮毂轴承转动情况, 必要时调整或更换轮毂轴承	○			○

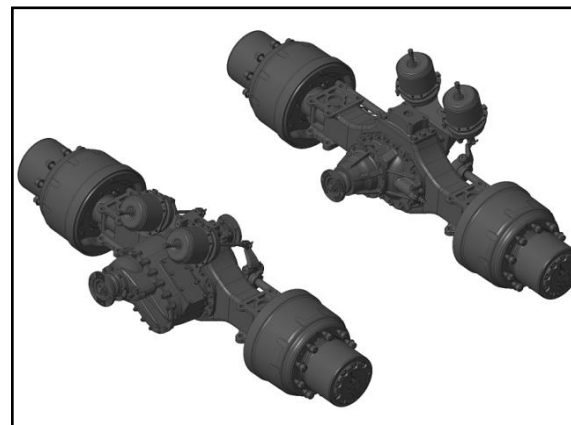
- 汽车在恶劣工作条件下运行时, 保养周期需相应缩短。
- 新装或更换车轮后, 行驶 50 公里后按规定力矩拧紧车轮螺母; 150 公里后, 按规定力矩再次拧紧车轮螺母, 直至螺母紧固为止。
- 新装或更换车轮时, 应注意制动鼓, 防止制动鼓脱落。



## MAT16 驱动桥

### 结构概述

MAT16ZG 驱动桥为中央一级减速加轮边行星减速的双级驱动桥，共分为双联驱动桥和单后驱动桥两种。铸造桥壳，带轴间、轮间差速器和差速锁，鼓式制动器，双膜片制动气室，自调臂，带 ABS。



## 车桥保养

- 不同工况下的齿轮油更换周期推荐详见下表:

总成	油品油量 <sup>1)</sup>		油品	质量等级及 粘度级别	推荐供应商	首次更换里程或时 间	更换间隔里程或时间	提示
MAT16ZG	中桥	20.3L+2*2L (轮 边)	齿 轮 油	常规用油: GL-5 85W-90 Q/ZZ 21040 冬季寒区用 油: GL-5 75W-90 Q/ZZ 21040	美孚 Mobilube HD 嘉实多 Castrol Syntrax Universal 壳牌Spirax S2 A	2000-5000公里	①长途运输车 <sup>2)</sup> : 轻载工况 10万公里或 12个月; 中载工况 8万公里或 12个月; 重载工况 4万公里或 6个月; 先到者为准 ②市政用车、城建工程车、自 卸车、搅拌机: 4万公里(恶劣工况 <sup>3)</sup> 2万公里) 或 6个月, 先到者为准。 ③矿山工地车: 1万公里或 2个月或主机工作 500小时, 先到者为准。	1. 必须使用中国重汽 指定的售后专用齿轮 油, 否则造成驱动桥损 坏, 中国重汽只提供有 偿服务。 2. 不同粘度级别的专 用齿轮油不得混用。
	后桥	16.5L+2*2L (轮 边)						

### 注:

- 表中的油品油量仅作为参考, 具体用量以实际为准。
- 对于长途运输车, 当平均燃油耗小于32L/100km时, 换油周期按照轻载工况执行; 当平均燃油耗为32~50L/100km时, 换油周期按中载工况执行; 当平均燃油耗为大于50L/100km时, 换油周期按重载工况执行。
- 恶劣工况是指车辆运行时超载严重、路况差并且粉尘大。

## 长效齿轮油

- 不同工况下的长效齿轮油更换周期推荐详见下表：

总成	油品油量 <sup>D</sup>		油品名称	质量等级及粘度级别	首次更换里程或时间	更换间隔里程或时间	提示
AC16	中桥	20.3+2*2(轮边)	齿轮油	SAE 80W-90长效齿轮油(符合J2360)	2000-5000公里	①长途运输车： 快递快运（平均燃油耗小于30L/100公里）24万公里或24个月； 轻载工况（平均燃油耗30-40L/100公里）20万公里或24个月； 中载工况（平均燃油耗40-50L/100公里）16万公里或24个月； 重载工况（平均燃油耗大于50L/100公里）8万公里或12个月； 先到者为准。 ②市政用车/城建工程车/自卸车/搅拌车： 4万公里或6个月； 恶劣工况（超载严重、路况差且粉尘大）2万公里或6个月； 先到者为准。	1. 必须使用中国重汽指定的售后专用齿轮油，否则造成驱动桥损坏，中国重汽只提供有偿服务。 2. 不同粘度级别的专用齿轮油不得混用。
	后桥	16.5+2*2(轮边)					

- 新车，原地踩刹车 30~50 次，以将制动间隙调整到正常工作间隙，行驶 50 公里之前，尽量避免急刹车。
- 新车经过 1500km 磨合，应检查制动间隙是否符合要求，并检查各部位紧固件拧紧状况后方可正式投入使用。
- 新车做初始保养更换轮边减速器润滑油时，应将车轮转到放油螺塞位于最下方，而加油螺塞在另一半上方位置时，打开放油螺塞，将旧油放掉（应妥善处理排出的润滑油），然后拧紧放油螺塞，拧紧力矩  $70 \pm 10\text{Nm}$ ，将加油螺塞打开，加注润滑油至此高位液面，最后将加油螺塞旋入。将车轮反复旋转数圈，再将车轮转至加油螺塞油位指示线位于水平位置，打开加油螺塞，让多余的润滑油流出直到液面保持在加油螺塞位置为止，将加油螺塞拧紧，拧紧力矩  $70 \pm 10\text{Nm}$ 。
- 使用中应经常检查轮边减速器和主减速器的油量。
- 驱动桥缺油会造成运动机件的早期磨损，严重的会造成烧蚀；而润滑油过多也会造成高温甚至漏油。
- 后桥壳上有两个螺塞：在桥壳底部有一个放油螺塞，在桥壳中部近半边高度有一加油螺塞，正常液面应始终保持在加油螺塞高度。
- 换油后、或者检查油面后，拧紧加/放油螺塞时，螺纹应预涂可拆卸紧固胶，如“乐泰 200”或“万达 200”。
- 公路用车每 3 万公里或 6 个月（先到为准）应对自调臂加注 2#锂基润滑脂，非公路用车每 1.5 万公里或 6 个月（先到为准）应对自调臂加注 2#锂基润滑脂。
- 装配自调臂的制动器间隙调整范围 0.6-0.9mm（不同供应商的自调臂设定间隙略有差异），整桥左右两侧间隙差不大于 0.3mm。
- 有电子磨损报警装置的鼓式制动器，车辆行驶过程中，驾驶室内电子磨损报警装置灯点亮时，应检查更换摩擦片和电子磨损报警装置。

- 每行驶 8000~10000 公里：

-无电子磨损报警装置的驱动桥总成，检查制动摩擦片的磨损情况，若磨损超过了限位凹坑，则应立即更换摩擦片；

-检查制动底板的紧固情况；

-检查制动间隙是否符合要求；

-检查自调臂上连接套和固定销钉的配合情况，若出现松动，应更换连接套；

-检查自调整臂上连接环与控制臂的配合情况，若两者间出现相对转动，应更换自调臂。

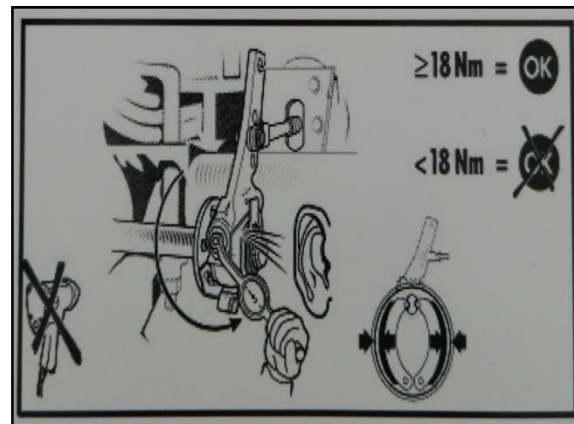
- 感觉制动疲软时，排除其他原因后，建议检测自调臂蜗杆六角头的逆时针力矩。旋转一周，若所测最小力矩小于 18Nm，则表明自调臂已损坏，应及时更换自调臂总成。

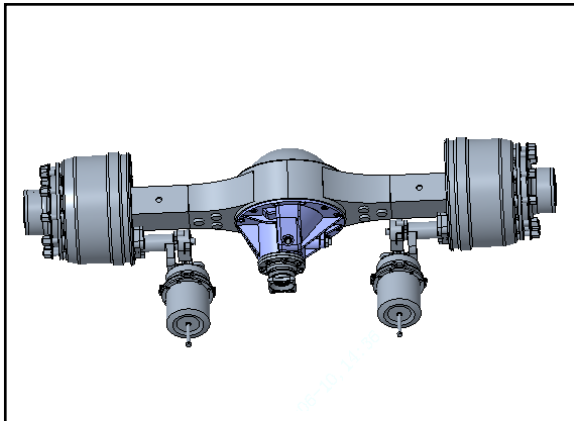
- 维修更换时，每桥左右两侧自调臂应装配相同供应商产品。若只有一侧自调臂失效且无替换的相同供应商产品时，应将该桥左右两个自调臂同时更换。



#### 警告！

驱动桥应使用中国重汽专用的驱动桥齿轮油，否则造成驱动桥损坏，中国重汽只提供有偿服务！





### 1119 系列驱动桥

1119 系列后桥结构型式为中央单级主减速器，桥壳总成成为铸造插管式桥壳；采用铸造底板气刹制动器，制动器规格  $\phi 400 \times 180$ ，带 ABS、自调臂和磨损传感器。

## 车桥保养

- 不同工况下的齿轮油更换周期推荐详见下表：

总成		油品油量 <sup>1)</sup>		油品名称	质量等级及粘度级别	推荐供应商	首次更换里程或时间	更换间隔里程或时间	提示
驱动桥	1119 <sup>0)</sup>	单后桥	5.7L	齿轮油	常规用油： GL-5 85W-90 Q/ZZ 21040 冬季寒区用油： GL-5 75W-90 Q/ZZ 21040	美孚 Mobilube HD 嘉实多 Castrol Syntrax Universal 壳牌 Spirax S2 A	2000-5000公里	①长途运输车 <sup>2)</sup> ： 轻载工况10万公里或12个月； 中载工况8万公里或12个月； 重载工况4万公里或6个月； 先到者为准 ②市政用车、城建工程车、自卸车、搅拌车： 4万公里（恶劣工况 <sup>3)</sup> 2万公里）或6个月，先到者为准。 ③矿山工地车： 1万公里或2个月或主机工作500小时，先到者为准。	1. 必须使用中国重汽指定的售后专用齿轮油，否则造成驱动桥损坏，中国重汽只提供有偿服务。 2. 不同粘度级别的专用齿轮油不得混用。

**注：** 1) 表中的油品油量仅作为参考，具体用量以实际为准。

2) 对于长途运输车，当平均燃油耗小于32L/100km时，换油周期按照轻载工况执行；当平均燃油耗为32~50L/100km时，换油周期按中载工况执行；当平均燃油耗为大于50L/100km时，换油周期按重载工况执行。

3) 恶劣工况是指车辆运行时超载严重、路况差并且粉尘大。

4) 外购桥，具体更换周期按照厂家的规定进行调整。

### 使用、保养

#### 新车桥的使用

使用前，从加油孔向主减速器内加注齿轮油至加油孔下沿平齐。

向各黄油嘴加注足量的 2# 锂基润滑脂。

使用后，整车必须经过 1500km 走合，重新调整刹车间隙，重新检查紧固件（涂胶螺栓除外）后，方可正式投入使用。

#### 车桥的保养

常清除桥壳通气塞上的泥土、灰尘。

经常检查加油螺塞和放油螺塞，如发现渗漏油现象，应及时拧紧或更换密封垫片。

每行驶 2000km，向各处黄油嘴加注足量的 2# 锂基润滑脂，清洗通气塞，检查桥壳内齿轮油面高度。

每行驶 5000km，检查刹车间隙。

每行驶 8000-10000km，检查制动底板的紧固情况；检查刹车片的磨损情况，若刹车片磨损超过了限位凹坑或摩擦面与铆钉头部的距离小于 0.5mm

时，则须更换刹车片；检查桥壳内齿轮油的质量，如有变质、变稀等现象，应及时更换新油。



## 传动轴

传动轴总成包含有万向节轴承、中间支承轴承和伸缩花键。为保证传动轴总成的正常运行，应定期进行维护保养。



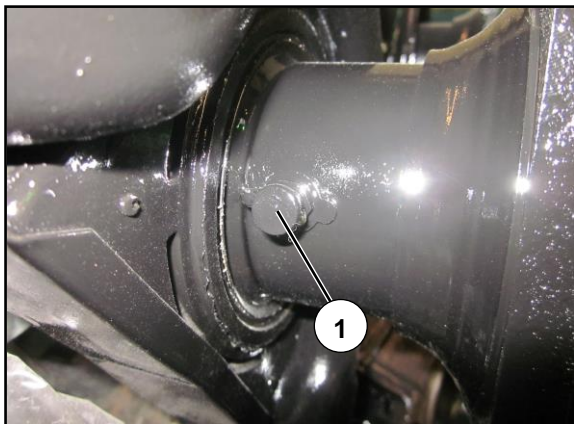
**注意！**

对在泥浆、粉尘、臭氧、高低温等恶劣环境下使用的传动轴应缩短维护周期。

### 万向节轴承（维护型）

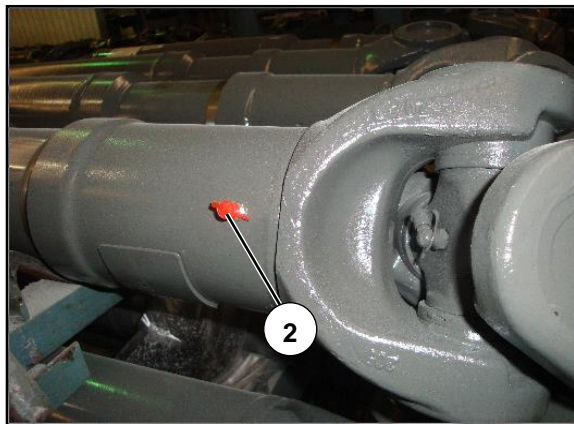
- 定期加注润滑脂。建议公路车一般每行驶 30000 公里加注一次，非公路车、水泥搅拌车一般每行驶 5000 公里加注一次。
- 润滑脂牌号为：得润宝 WGC-2 万向节专用润滑脂，也可使用 2# 锂基润滑脂及多效能复合锂基脂，润滑脂的耐高低温性能要求为-30℃~120℃。
- 润滑脂加注方法：从万向节注油嘴①处加注润滑脂直至其中一只万向节轴承口部有新鲜润滑脂溢出为止。矿用車、路况很差的工程用车应缩短加注润滑脂的时间或行驶里程。





### 中间支承轴承

- 端面齿法兰连接传动轴，其中间支承轴承采用免维护轴承，无需定期加注油脂。
- 平盘法兰连接传动轴，中间支承轴承需定期加注润滑脂，建议公路车一般每行驶 30000 公里加注一次，非公路车、水泥搅拌车一般每行驶 5000 公里加注一次。。润滑脂牌号为：2# 锂基润滑脂。润滑脂加注方法：从花键连接盘注油嘴①处加注润滑脂直至中间支承口部有润滑脂溢出为止。

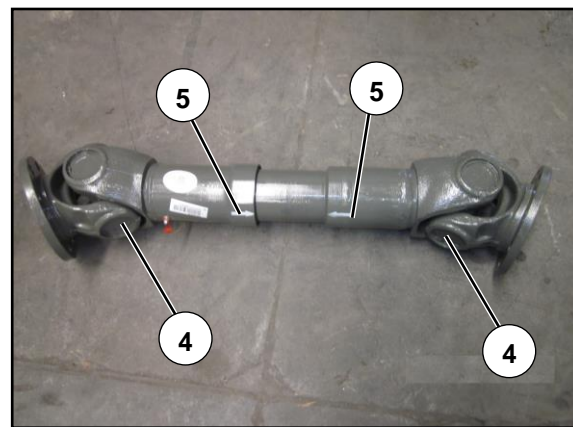
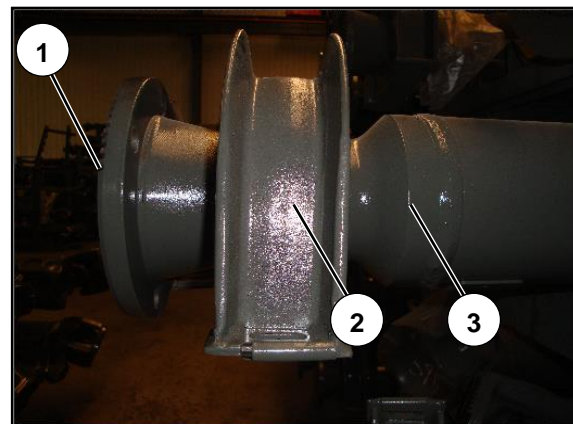


### 伸缩花键

- 定期对伸缩花键加注润滑脂。建议公路车一般每行驶 30000 公里加注一次，非公路车、水泥搅拌车一般每行驶 5000 公里加注一次。。润滑脂牌号为：2# 锂基润滑脂。润滑脂加注方法：从花键轴护套管注油嘴②处加注润滑脂直至护套管油封口部有润滑脂溢出为止。
- 矿用车、路况很差的工程用车应缩短加注润滑脂的时间或行驶里程。

### 传动轴总成在拆检维护保养时，应按下列步骤进行组装

- 中间传动轴总成拆检后重新装配时，对端面齿法兰连接传动轴应保证花键连接盘的四孔与连接盘四孔对应装配(相位相同)；平盘法兰连接的传动轴应保证花键连接盘上的油嘴与花键接头上的油槽相对应装入，将连接螺栓、螺母及中间花键接头螺纹表面上的胶粉及油污清理干净，在①螺纹部分涂抹 LT271 螺纹防松胶后拧入锁紧，拧紧力矩为 650Nm，放置 24 小时后方可运行使用。
- 安装中间传动轴时，先将吊架安装在横梁上，再将中间传动轴简单固定在变速箱和吊架上（不打紧）。在紧固变速箱端时，微调中间支承的长孔位置，保证中间支承总成前后、左右方向安装准确，确保中间支承缓冲盘不受轴向力，保证中间传动轴中间支承②与传动轴轴线③垂直；必要时调整吊板角度。
- 带有伸缩花键的传动轴总成，拆装后应保证传动轴花键接头上的漆标箭头④（或钢字箭头）与花键毂上的漆标箭头⑤（或钢字箭头）对应装入，并保证两端连接盘万向节十字轴④轴线共面。



- 传动轴总成装车时，应保证中间传动轴连接盘万向节十字轴轴线与伸缩节传动轴连接盘万向节十字轴轴线共面。
- 在拆装中间支承时，应保证橡胶缓冲盘位于 U 型吊架中心，并保证橡胶缓冲盘与中间传动轴总成轴线垂直后锁紧。
- 在拆装万向节轴承时，应保证万向节轴承用手扳动，不得卡住和明显有轴向间隙，对使用轴承弹性挡圈的传动轴，安装时应保证挡圈落入卡簧槽内。
- 传动轴总成装车时，锁紧螺栓及螺母应全部采用新件，并在拧紧时使用扭力扳手校准拧紧力矩。力矩参考值如下：

M12×1.25 拧紧力矩为 120Nm；

M14×1.5 拧紧力矩为 185Nm；

M16×1.5 拧紧力矩为 280Nm。

## 悬架

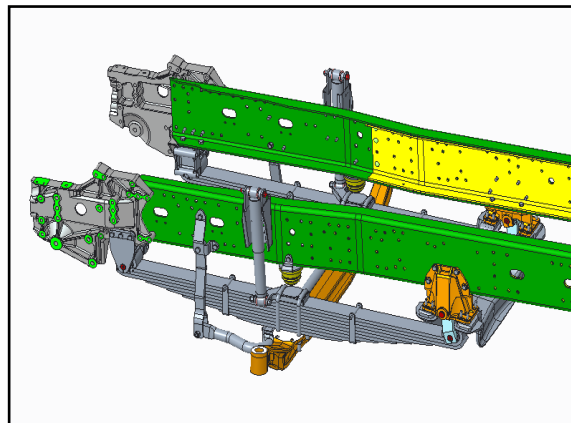
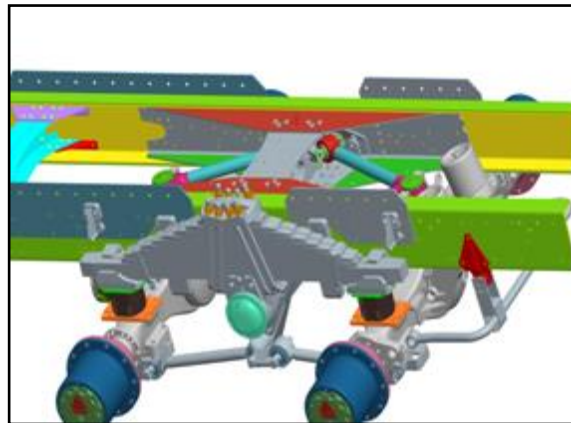
### 钢板弹簧悬架

- 过载和恶劣路况易使板簧片和卡子损坏，应及时更换，否则将造成损坏加速。
- 板簧连接销应定期检查、加注润滑脂，以保证悬架系统的正常工作。
- 骑马螺栓应定期按规定力矩复紧。
- 发现减振器漏油、橡胶衬套损坏、吊环焊缝开裂等，应及时更换，否则将造成相关件的加速损坏。
- 金属轴承平衡轴壳漏油或有油泥出现，要及时进行检查更换。
- 稳定杆关乎车辆的行驶姿态，一旦损坏易造成侧倾甚至翻车事故，应经常检查其连接件有无松动、磨损，杆件本身有无弯曲、断裂。
- 限位块损坏或丢失应及时更换，否则行驶在恶劣路况下会导致桥的跳动过大，将造成板簧片的加速断裂。

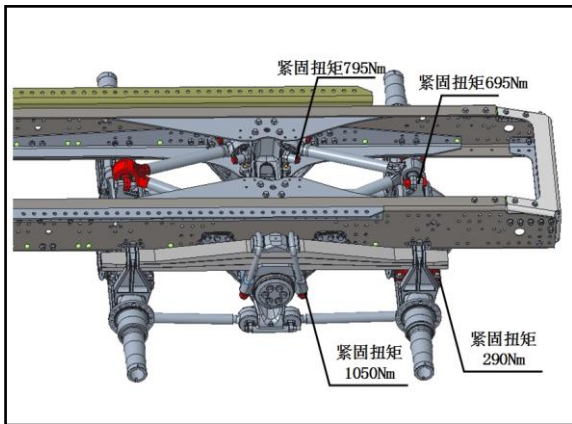
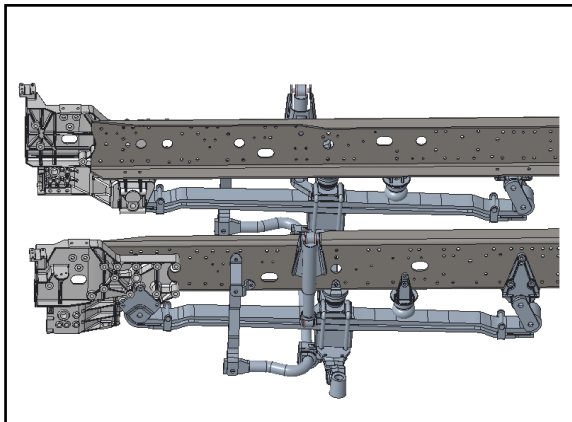


#### 警告！

- 禁止自行改变板簧片数、更换不同厚度板簧及私自更改悬架结构。
- 禁止使用非本公司零部件、修改或替代零部件，否则可能导致部件损坏及车辆失控，带来人身伤害或财产损失！



## 悬架



- 过载和恶劣路况易使板簧片损坏，应及时更换，否则将造成损坏加速。
- 板簧连接销应定期检查、润滑，以确保悬架系统的正常工作。
- 骑马螺栓、板簧中心螺栓应定期按规定力矩复紧。
- 发现减振器漏油、橡胶衬套损坏、吊环焊缝开裂等，应及时更换，否则将造成相关件的加速损坏。
- 稳定杆关乎车辆的行驶姿态，一旦损坏易造成侧倾甚至翻车事故，应经常检查其连接件有无松动、磨损，杆件本身有无弯曲、断裂。
- 限位块损坏或缺失应及时更换，否则行驶在恶劣路况下会导致桥的跳动过大，将造成板簧片的加速断裂。
- 滑板座为易损件，按每3万公里进行检查，磨损超过6mm后进行更换。
- 维修更换时打紧力矩见图示。

## 空气悬架

### 使用要求

车辆不允许超载。

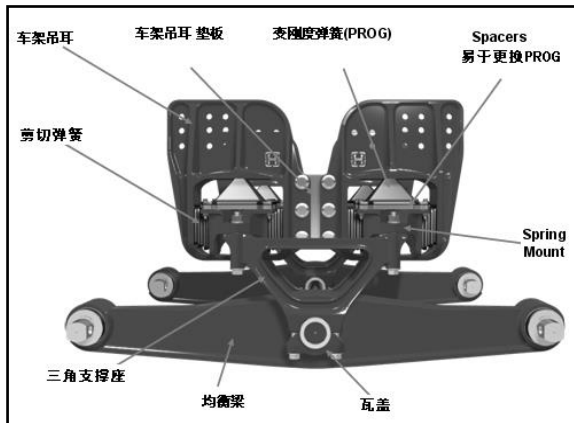
空气悬架系统任何部位均不得使用润滑油、脂，尤其是橡胶件严禁使用油、脂。应按要求进行维护保养。

### 日常例行检查与保养

- 每天或每次出车前应进行例行检查。
- 例行检查内容：
  - 目视检查气囊充气是否充足、均衡。
  - 悬架高度是否正常、系统有无泄漏。
- 简易检查方法：接新车时，将车辆停放在水平地面上，测量车轮中心至其上方车身上易于确定的固定点的距离，并记录该数据，以后每次检查时，只需将车停在平地上，检测该数值若无明显改变，即说明悬架高度正常，系统无漏气。否则，需查找原因，排除故障。

### 定期安全检查

- 应定期进行安全检查。
- 检查时，车辆应停放在干净的平地上，最好停放在检修地沟上，实施驻车制动，固定车辆（下所述检查保养中，也应按此规定）。
- 安全检查项目：
  - 所有紧固件无松动，拧紧力矩符合规定要求，螺栓头和螺母周围无松动产生的污物、锈皮或金属磨损物。
  - 在超过 6bar 的供气压力下，气囊充气正常，同一桥两侧的气囊的坚实程度一致，并检查气囊无磨损、损伤和异常鼓起以及其周围有 25mm 以上的间隙空间。
  - 减振器有无漏油和损坏，工作是否正常（行车后减振器发热表示工作正常。注意减振器可能烫手！）。
  - 所有零（部）件和焊缝无裂纹。



## 橡胶悬架



### 警告!

当车架吊耳有裂纹、断裂或严重锈蚀现象时不得操作车辆，否则可能发生元件分离，导致车辆失控和人身伤害或财产损失!

- 检查橡胶弹簧边缘的破裂或撕碎痕迹（每年至少检查一次）。
- 每行驶 2000 公里检查所有紧固件是否紧固。
- 不能移除任何附属紧固件和橡胶元件。
- 橡胶悬架任何部位均不能使用润滑油、脂，尤其是橡胶件上严禁使用油、脂。



### 警告!

- 拧紧力矩不足可引起车轴支架、孔和/或均衡梁端连接零件早期磨损和损坏。

- 不得回拧螺母来安装开口销，否则会降低拧紧力矩至规定值以下。



## 鞍座

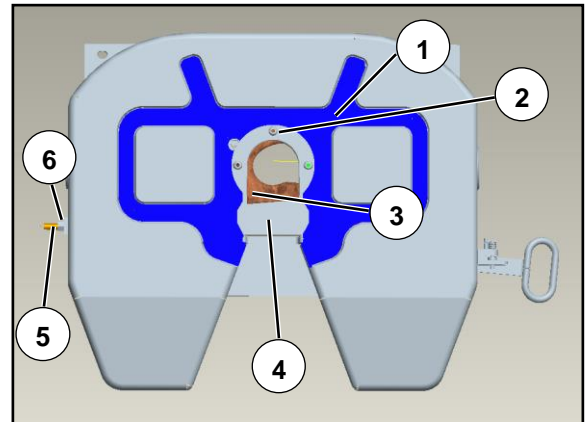
### 鞍座维护和保养

- 牵引车与半挂车接合前，务必清洁牵引座上表面及润滑油槽①，并确保使用重载润滑脂（如 2# 锂基润滑脂）注满润滑油槽①且均匀涂抹牵引座上表面。
- 每行驶 5000 公里，清除牵引座上表面及锁钩③、马蹄口②上的润滑脂，彻底清洁后，重新使用新重载润滑脂均匀涂抹牵引座上表面及锁钩③、马蹄口②与牵引销配合表面。
- 每行驶 5000 公里，对下述各处进行调整与检查。

为了补偿牵引销及锁钩③的磨损及防止在结合时销块④过紧，使手柄无法拉出。

牵引车与半挂车结合的情况下，可将调整螺栓⑤旋出，再旋入直到承力后继续旋

入 1 圈，调整完成后将螺母⑥拧紧。



## 整车保养

用户按中国重汽保养规定到保修手册上指定的服务站进行的首次维护保养为首次保养，以下简称“首保”。用户按中国重汽保养规定到保修手册上指定的服务站进行的定期维护保养为定期保养，以下简称“定保”。

公路用车系指牵引车、平板车、仓栅车、油罐车等经常在等级公路使用的车辆。非公路用车系指工地用车、矿山用车、自卸车、侧翻车等经常进入等级外路面使用的车辆。

发动机保养项目

类别	保养项目	首保	定保	
		首保里程（公里）	定保里程（公里）	
			公路用车	非公路用车、水泥搅拌车
MC05/MC07 发动机	1、检查发动机线束插接是否松脱、干涉、磨碰	2000~5000	每 15000	每 5000
	2、检查管路是否松脱、干涉、磨碰	2000~5000	每 15000	每 5000
	3、检查是否有渗漏油现象	2000~5000	每 15000	每 5000
	4、检查燃油粗滤清器油面所在刻度（若有该功能）	2000~5000	每 15000	每 5000
	5、检查、清洗油箱内油浮子滤网	2000~5000	每 15000	每 5000
	6、检查机油、冷却液液面是否在允许刻度	2000~5000	每 15000	每 5000
	7、更换发动机机油	见“发动机保养”		
	8、更换机油滤清器芯	与发动机机油同时更换。		
	9、检查、清洁空气滤清器滤芯，检查空滤报警传感器是否有效	2000~5000	每 15000	每 5000
	10、更换冷却液	见“发动机保养”		

类别	保养项目	首保	定保	
		首保里程（公里）	定保里程（公里）	
			公路用车	非公路用车、水泥搅拌车
MC05/MC07 发动机	11、检查风扇连接螺栓；风扇与护风罩是否干涉及产生干涉的可能性	2000~5000	每 15000	每 5000
	12、检查涨紧轮，确保皮带涨紧度	2000~5000	每 15000	每 5000
	13、检查发动机各悬挂联接等连接螺栓是否松动	2000~5000	每 15000	每 5000
	14、检查发动机支撑橡胶垫是否损坏	2000~5000	每 15000	每 5000
	15、检查发动机机油压力、水温是否正常	2000~5000	每 15000	每 5000
	16、更换燃油精滤芯	更换发动机机油时同时更换燃油滤芯		
	17、检查气门间隙，必要时调整	最长里程间隔不超过 60000 公里，可在更换机油或定期保养时同步检查。		
EOL 工具检查	18、读取发动机故障代码，检查是否存在故障	2000~5000	每 15000	每 5000

# 整车保养

类别	首保项目	首保	定保	
		首保里程（公里）	定保里程（公里）	
			公路用车	非公路用车、水泥搅拌车
MC11/MC13 发动机	19、检查发动机线束插接是否松脱、干涉、磨碰	2000~5000	每 30000	每 5000
	20、检查管路是否松脱、干涉、磨碰	2000~5000	每 30000	每 5000
	21、检查是否有渗漏油液现象	2000~5000	每 30000	每 5000
	22、检查燃油粗滤清器油面所在刻度（若有该功能）	2000~5000	每 30000	每 5000
	23、检查、清洗油箱内油浮子滤网	2000~5000	每 30000	每 5000
	24、检查机油、冷却液液面是否在正常刻度范围内	2000~5000	每 30000	每 5000
	25、更换发动机机油	见“发动机保养”		
	26、更换机油滤清器芯	与发动机机油同时更换。		
	27、更换燃油精滤清器芯	与发动机机油同时更换		
	28、检查、清洗空气滤清器滤芯，检查空滤报警传感器是否有效	2000~5000	每 30000	每 5000
	29、更换冷却液	见“发动机保养”		
	30、检查风扇连接螺栓：风扇与护风罩是否干涉及产生干涉的可能性	2000~5000	每 30000	每 5000
	31、检查涨紧轮，确保皮带涨紧度	2000~5000	每 30000	每 5000
	32、检查发动机各悬挂联接等连接螺栓是否松动	2000~5000	每 30000	每 5000
	33、检查发动机支撑橡胶垫是否损坏	2000~5000	每 30000	每 5000
	34、检查发动机机油压力、水温是否正常	2000~5000	每 30000	每 5000
35、检查气门间隙，必要时调整	不超过 12 万公里，可在更换机油或定时同步检查。			
EOL 工具检查	36、读取发动机故障代码，检查是否存在故障	2000~5000	每 30000	每 5000

## 7 平台底盘保养项目

类别 (7 平台)	保养项目	首保	定保	
		首保里程 (km)	定保里程 (km)	
			公路用车	非公路用车、水泥搅拌车
离合器	1、检查离合器分离是否彻底,结合是否平稳且不打滑	2000~5000	每 30000	每 5000
	2、检查离合器液压油(制动液)液位,缺少时补充	2000~5000	每 30000	每 5000
	3、检查离合助力缸排气口是否阻塞或排气不畅	2000~5000	每 30000	每 5000
	4、润滑离合器踏板轴	2000~5000	每 30000	每 5000
	5、检查离合器踏板自由行程,确保分离轴承间隙	2000~5000	每 30000	每 5000
	6、润滑分离轴承滑套	2000~5000	每 30000	每 5000
	7、更换离合器油	见“离合器保养”		
变速箱	8、检查变速器润滑油面,必要时补充;清洗滤网	2000~5000	每 30000	每 5000
	9、更换变速器润滑油	见“变速器保养”		
	10、润滑离合器拨叉轴	2000~5000	每 30000	每 5000
	11、检查、清洗空滤减压阀(HW13710)	2000~5000	每 30000	每 5000
	12、润滑变速器换挡机构、检查变速器连接螺栓	2000~5000	每 30000	每 5000
	13、检查、清洗变速器通气孔	2000~5000	每 30000	每 5000
	14、检查变速器操纵机构工作是否正常	2000~5000	每 30000	每 5000
	15、检查取力器是否正常工作	2000~5000	每 30000	每 5000
	16、检查是否漏油、漏气	2000~5000	每 30000	每 5000

类别 (7平台)	保养项目	首保	定保	
		首保里程 (km)	定保里程 (km)	
			公路用车	非公路用车、水泥搅拌机
变速箱	17、检查有无异响	2000~5000	每 30000	每 5000
	18、检查与发动机连接螺栓等是否松动	2000~5000	每 30000	每 5000
缓速器	19、检查缓速器是否正常	2000~5000	每 30000	每 5000
	20、更换缓速器油、滤芯 (如有)	见“缓速器保养”		
驱动桥	21、更换驱动桥主减速器和轮边减速器齿轮油	见“驱动桥保养”		
	22、检查制动回位是否正常	2000~5000	每 30000	每 5000
	23、检查差速锁工作是否正常	2000~5000	每 30000	每 5000
	24、检查通气孔	2000~5000	每 30000	每 5000
	25、检查制动蹄与制动鼓间隙/盘式制动器制动块磨损量	2000~5000	每 30000	每 5000
	26、检查轮毂轴承是否漏油	2000~5000	每 30000	每 5000
	27、润滑制动间隙调整臂及凸轮轴	2000~5000	每 30000	每 5000
前转向桥 及转向器	28、检查并润滑前轮毂	见“从动桥保养”		
	29、润滑前转向主销、制动调节臂和凸轮轴	2000~5000	每 30000	每 5000
	30、检查和调整前轮前束、车轮松紧	2000~5000	每 30000	每 5000
	31、检查转向横拉杆卡箍、螺栓及球头是否松旷	2000~5000	每 30000	每 5000
	32、检查转向直拉杆卡箍、螺栓及球头是否松旷	2000~5000	每 30000	每 5000
	33、检查方向机垂臂是否松动	2000~5000	每 30000	每 5000

类别 (7 平台)	保养项目	首保	定保	
		首保里程 (km)	定保里程 (km)	
			公路用车	非公路用车、水泥搅拌车
前转向桥 及转向器	34、检查双转向中间垂臂是否松动	2000~5000	每 30000	每 5000
	35、转向杆系是否有异常磨损	2000~5000	每 30000	每 5000
	36、检查和调整双前桥同步工况	2000~5000	每 30000	每 5000
	37、检查转向器油面是否正常，必要时清理滤芯	2000~5000	每 30000	每 5000
	38、检查转向助力管路及有无老化、是否漏油	2000~5000	每 30000	每 5000
	39、检查油、气管路是否有干涉、磨损	2000~5000	每 30000	每 5000
	40、检查制动蹄与制动鼓间隙/盘式制动器制动块磨损量	2000~5000	每 30000	每 5000
	41、检查制动回位是否正常	2000~5000	每 30000	每 5000
	42、更换转向液压油	见“转向系保养”		
传动轴	43、润滑传动轴十字轴、伸缩套及传动轴中间支撑轴承	2000~5000	每 30000	每 5000
	44、紧固传动轴中间支撑固定螺栓	2000~5000	每 30000	每 5000
	45、紧固传动轴联接螺栓	2000~5000	每 30000	每 5000
底盘	46、润滑全车钢板弹簧销及衬套	2000~5000	每 30000	每 5000
	47、紧固前、后骑马螺栓	2000~5000	每 30000	每 5000
	48、紧固板簧支架吊耳连接螺栓	2000~5000	每 30000	每 5000
	49、检查板簧限位块的有效性	2000~5000	每 30000	每 5000

类别 (7平台)	保养项目	首保	定保	
		首保里程 (km)	定保里程 (km)	
			公路用车	非公路用车、水泥搅拌车
底盘	50、检查车架管状横梁安装螺栓	2000~5000	每 30000	每 5000
	51、紧固 V 型推力杆、下推力杆螺栓	2000~5000	每 30000	每 5000
	52、检查平衡悬架钢板弹簧与滑板间间隙并润滑滑板	2000~5000	每 30000	每 5000
	53、检查平衡轴齿油	见“悬架参数”		
	54、紧固平衡轴与车架连接的螺栓	2000~5000	每 30000	每 5000
	55、紧固车轮螺母	2000~5000	每 30000	每 5000
	56、检查各部位漏油、漏气、漏液情况	2000~5000	每 30000	每 5000
	57、检查线路有无磨损及可能会产生的磨损状况	2000~5000	每 30000	每 5000
	58、检查水管路有无干涉及可能产生的损坏	2000~5000	每 30000	每 5000
制动系统	59、检查行车、驻车制动状态气路密封性	2000~5000	每 30000	每 5000
	60、检查全车制动气压是否达到规定值	2000~5000	每 30000	每 5000
	61、贮气筒放水	2000~5000	每 30000	每 5000
	62、检查制动是否正常	2000~5000	每 30000	每 5000
	63、检查制动管路是否老化、磨损及可能产生的损坏	2000~5000	每 30000	每 5000
	64、更换空气干燥罐	见“制动系统”		



类别 (7平台)	保养项目	首保	定保	
		首保里程 (km)	定保里程 (km)	
			公路用车	非公路用车、水泥搅拌机
电器及电控系统	65、检查各灯光工作是否正常	2000~5000	每 30000	每 5000
	66、检查仪表工作情况是否正常	2000~5000	每 30000	每 5000
	67、检查发电机充电情况是否正常	2000~5000	每 30000	每 5000
	68、检查蓄电池电源线、搭铁线紧固情况；	2000~5000	每 30000	每 5000
	69、检查各部线束是否有干涉现象，确定线束远离热源、尖锐物。	2000~5000	每 30000	每 5000
	70、检查各线束、用电器插接件连接情况	2000~5000	每 30000	每 5000
	71、检查雨刮系统工作是否正常、洗涤液是否需要添加	2000~5000	每 30000	每 5000
	72、检查保险丝及规格	2000~5000	每 30000	每 5000
	73、检查或更换空调滤芯，缺少时补加制冷剂。	2000~5000	每 30000	每 5000
	74、检查暖风（包括独立热源）、空调是否正常工作	2000~5000	每 30000	每 5000
75、检查 MP5 工作是否正常	2000~5000	每 30000	每 5000	
驾驶室	76、检查紧固翻转机构螺栓	2000~5000	每 30000	每 5000
	77、检查车门操纵机构是否工作正常	2000~5000	每 30000	每 5000
	78、检查及润滑驾驶室锁紧机构	2000~5000	每 30000	每 5000
	79、检查座椅调节、安全带是否工作正常，在座椅调节机构滑槽内加锂基润滑油	2000~5000	每 30000	每 5000

## 整车保养

类别 (7 平台)	保养项目	首保	定保	
		首保里程 (km)	定保里程 (km)	
			公路用车	非公路用车、水泥搅拌车
驾驶室	80、检查方向盘及转向传动机构是否工作正常	2000~5000	每 30000	每 5000
	81、检查车身悬置气囊、高度调节、减震器是否工作正常	2000~5000	每 30000	每 5000
	82、检查举升泵液压油量，缺少时补加举升泵液压油	2000~5000	每 30000	每 5000
SCR 系统	83、清洁尿素罐通风阀	见“发动机保养”		
	84、更换尿素泵滤芯	见“发动机保养”		

5 平台底盘保养项目

类别 (5 平台)	保养项目	首保	定保	
		首保里程 (km)	定保里程 (km)	
			公路用车	非公路用车、水泥搅拌车
离合器	1、检查离合器分离是否彻底, 结合是否平稳且不打滑	2000~5000	每 15000	每 5000
	2、检查离合器液压油(制动液) 液位, 缺少时补充	2000~5000	每 15000	每 5000
	3、检查离合助力排气口是否阻塞或排气不畅	2000~5000	每 15000	每 5000
	4、润滑离合器踏板轴	2000~5000	每 15000	每 5000
	5、检查离合器踏板自由行程, 确保分离轴承间隙	2000~5000	每 15000	每 5000
	6、润滑分离轴承滑套	2000~5000	每 15000	每 5000
	7、更换离合器油	见“离合器保养”		

# 整车保养

类别 (5平台)	保养项目	首保	定保	
		首保里程 (km)	定保里程 (km)	
			公路用车	非公路用车、水泥搅拌车
变速箱	8、检查变速器润滑油面，必要时补充；清洗滤网	2000~5000	每 15000	每 5000
	9、更换变速器润滑油	见“变速器保养”		
	10、润滑离合器拨叉轴	2000~5000	每 15000	每 5000
	11、检查、清洗空滤减压阀(HW13710)	2000~5000	每 15000	每 5000
	12、润滑变速器换挡机构、检查变速器连接螺栓	2000~5000	每 15000	每 5000
	13、检查、清洗变速器通气孔	2000~5000	每 15000	每 5000
	14、检查变速器操纵机构工作是否正常	2000~5000	每 15000	每 5000
	15、检查取力器是否正常工作	2000~5000	每 15000	每 5000
	16、检查是否漏油、漏气	2000~5000	每 15000	每 5000
	17、检查有无异响	2000~5000	每 15000	每 5000
	18、检查与发动机连接螺栓等是否松动	2000~5000	每 15000	每 5000
缓速器	19、检查缓速器是否正常工作	2000~5000	每 15000	每 5000
	20、更换缓速器油、滤芯（如有）	见“缓速器保养”		

类别 (5 平台)	保养项目	首保	定保	
		首保里程 (km)	定保里程 (km)	
			公路用车	非公路用车、水泥搅拌车
驱动桥	21、更换驱动桥主减速器和轮边减速器齿轮油	见“驱动桥保养”		
	22、检查制动回位是否正常	2000~5000	每 15000	每 5000
	23、检查差速锁工作是否正常	2000~5000	每 15000	每 5000
	24、检查通气孔	2000~5000	每 15000	每 5000
	25、检查制动蹄与制动鼓间隙/盘式制动器制动块磨损量	2000~5000	每 15000	每 5000
	26、检查轮毂轴承是否漏油	2000~5000	每 15000	每 5000
	27、润滑制动间隙调整臂及凸轮轴	2000~5000	每 15000	每 5000
从动桥及转向器	28、检查并润滑前轮毂	见“从动桥保养”		
	29、润滑前转向主销、制动调节臂和凸轮轴	2000~5000	每 15000	每 5000
	30、检查和调整前轮前束、车轮松紧	2000~5000	每 15000	每 5000
	31、检查转向横拉杆卡箍、螺栓及球头是否松旷	2000~5000	每 15000	每 5000
	32、检查转向直拉杆卡箍、螺栓及球头是否松旷	2000~5000	每 15000	每 5000
	33、检查方向机垂臂是否松动	2000~5000	每 15000	每 5000

类别 (5平台)	保养项目	首保	定保	
		首保里程 (km)	定保里程 (km)	
			公路用车	非公路用车、水泥搅拌车
从动桥及转向器	34、检查双转向中间垂臂是否松动	2000~5000	每 15000	每 5000
	35、转向杆系是否有异常磨损	2000~5000	每 15000	每 5000
	36、检查和调整双前桥同步工况	2000~5000	每 15000	每 5000
	37、检查转向器油面是否正常，必要时清理滤芯	2000~5000	每 15000	每 5000
	38、检查转向助力管路及有无老化、是否漏油	2000~5000	每 15000	每 5000
	39、检查油、气管路是否有干涉、磨损	2000~5000	每 15000	每 5000
	40、检查制动蹄与制动鼓间隙/盘式制动器制动块磨损量	2000~5000	每 15000	每 5000
	41、检查制动回位是否正常	2000~5000	每 15000	每 5000
	42、更换转向液压油	见“转向系保养”		
传动轴	43、润滑传动轴十字轴、伸缩套及传动轴中间支撑轴承	2000~5000	每 15000	每 5000
	44、紧固传动轴中间支撑固定螺栓	2000~5000	每 15000	每 5000
	45、紧固传动轴联接螺栓	2000~5000	每 15000	每 5000

类别 (5平台)	保养项目	首保	定保	
		首保里程 (km)	定保里程 (km)	
			公路用车	非公路用车、水泥搅拌车
底盘	46、润滑全车钢板弹簧销及衬套	2000~5000	每 15000	每 5000
	47、紧固前、后骑马螺栓	2000~5000	每 15000	每 5000
	48、紧固板簧支架吊耳连接螺栓	2000~5000	每 15000	每 5000
	49、检查板簧限位块的有效性	2000~5000	每 15000	每 5000
	50、检查车架管状横梁安装螺栓	2000~5000	每 15000	每 5000
	51、紧固 V 型推力杆、下推力杆螺栓	2000~5000	每 15000	每 5000
	52、检查平衡悬架钢板弹簧与滑板间间隙并润滑滑板	2000~5000	每 15000	每 5000
	53、检查平衡轴齿轮油	见“悬架保养”		
	54、紧固平衡轴与车架连接的螺栓	2000~5000	每 15000	每 5000
	55、紧固车轮螺母	2000~5000	每 15000	每 5000
	56、检查各部位漏油、漏气、漏水情况	2000~5000	每 15000	每 5000
	57、检查线路有无磨损及可能产生的磨损状况	2000~5000	每 15000	每 5000
	58、水管路有无干涉及可能产生的损坏	2000~5000	每 15000	每 5000

类别 (5 平台)	保养项目	首保	定保	
		首保里程 (km)	定保里程 (km)	
			公路用车	非公路用车、水泥搅拌车
制动系统	59、检查行车、驻车制动状态气路密性	2000~5000	每 15000	每 5000
	60、检查制动管路是否老化、磨损及可能产生的损坏	2000~5000	每 15000	每 5000
	61、检查全车制动气压是否达到规定值	2000~5000	每 15000	每 5000
	62、储气筒放水	2000~5000	每 15000	每 5000
	63、检查制动是否正常	2000~5000	每 15000	每 5000
	64、更换空气干燥罐	见“制动系统”		
电器及电控系统	65、检查各灯光工作是否正常	2000~5000	每 15000	每 5000
	66、检查仪表工作情况是否正常	2000~5000	每 15000	每 5000
	67、检查发电机充电情况是否正常	2000~5000	每 15000	每 5000
	68、检查蓄电池电源线、搭铁线紧固情况；	2000~5000	每 15000	每 5000
	69、检查各部线束是否有干涉现象，确定线束远离热源、尖锐物。	2000~5000	每 15000	每 5000
	70、检查各线束、用电器插接件连接情况	2000~5000	每 15000	每 5000
	71、检查雨刮系统工作是否正常、洗涤液是否需要添加	2000~5000	每 15000	每 5000

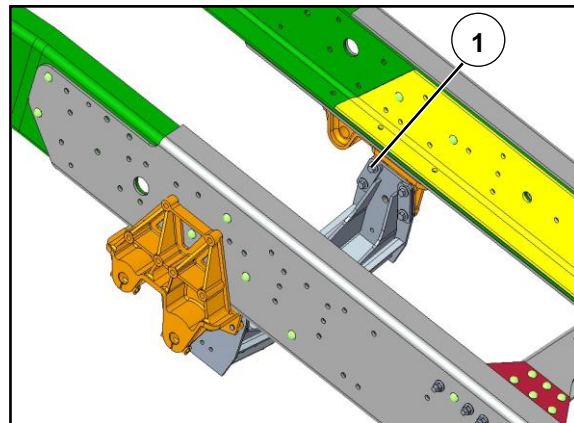


类别 (5 平台)	保养项目	首保	定保	
		首保里程 (km)	定保里程 (km)	
			公路用车	非公路用车、水泥搅拌车
电器及电控系统	72、检查保险丝及规格	2000~5000	每 15000	每 5000
	73、检查或更换空调滤芯, 缺少时补加制冷剂。	2000~5000	每 15000	每 5000
	74、检查暖风 (包括独立热源)、空调是否正常工作	2000~5000	每 15000	每 5000
	75、检查 MP5 工作是否正常	2000~5000	每 15000	每 5000
驾驶室	76、检查紧固翻转机构螺栓	2000~5000	每 15000	每 5000
	77、检查车门操纵机构是否工作正常	2000~5000	每 15000	每 5000
	78、检查及润滑驾驶室锁紧机构	2000~5000	每 15000	每 5000
	79、检查座椅调节、安全带是否工作正常, 在座椅调节机构滑槽内加锂基润滑油	2000~5000	每 15000	每 5000
	80、检查方向盘及转向传动机构是否工作正常	2000~5000	每 15000	每 5000
	81、检查车身悬置气囊、高度调节、减震器是否工作正常	2000~5000	每 15000	每 5000
	82、检查举升泵液压油量, 缺少时补加举升泵液压油	见“驾驶室翻转机构”		

# 整车保养

类别 (5 平台)	保养项目	首保	定保	
		首保里程 (km)	定保里程 (km)	
			公路用车	非公路用车、水泥搅拌车
SCR 系统	83、清洁尿素罐通风阀	见“发动机保养”		
	84、更换尿素泵滤芯	见“发动机保养”		

非公路用车、水泥搅拌车下元宝梁处连接螺栓①，每行驶 5000Km 需复紧一次。





## 第六章 安全与环保

### 安全须知

有关安全的一般注意事项

#### 塑料软管、橡胶管及电线束



注意！

不得在靠近塑料软管、橡胶管及电线束的地方进行焊接或者钻孔。

#### 重新紧固车轮螺母

- 新车或更换车轮的车辆，应在行驶 50 公里后，重新紧固车轮螺母，参见“更换轮胎”。

### 牵引建议

请参见“牵引与牵引启动”。

防止对电气系统的损害，请参见“电气系统”。

### 配件及零件

为了您的利益，我们建议您只使用中国重汽“亲人”配件。这些配件及零件的可靠性、安全性以及适合性均被专门认证。尽管我们一直在对市场进行观察，但仍不能判断市场其他产品的性能，即使它们得到某个官方机构的认可，我们也不对其负责。

### 安全装置及随车工具

检查以下设备是否齐全

千斤顶、千斤顶摇杆、随车工具、反光背心、停车楔、三角警示牌。

### 改装件及附加装置

应按照中国重汽相关车型改装手册的规定进行安装。

用户应得到上装制造商有关的书面认可。

任何与中国重汽车辆结构不相符的改变，均需得到中国重汽指定部门明确的书面认可。包括车辆的附加装置，例如空调系统，后挡板，缓速器等。

### 制动系统/储能气室过载保护

若驻车制动处于工作状态，则不允许使用行车制动(脚刹)。否则会导致驻车制动和行车制动的制动力叠加，从而可能导致制动器损坏。

## 蓄电池使用



### 注意!

- 避免在汽车发动机不工作时长时间使用汽车电器，如：车内照明灯、收放机等，以防止蓄电池深放电，无法启动车辆同时缩短蓄电池寿命。
- 汽车负载产生的自然漏电无法规避，故车辆停放超过 10 天以上，应拆卸蓄电池的负极连线，避免负载漏电，防止蓄电池深放电。
- 蓄电池使用时间超过 2 年，无论蓄电池是否失效，建议更换蓄电池，以防止蓄电池自然失效导致无法启动。



部分蓄电池安装了电眼，应按蓄电池上的标签①说明，观察状态显示器上电眼

②颜色，以确定蓄电池是否需要充电或更换。

### 蓄电池的安全防护

-操作安装蓄电池需佩戴防护眼镜。

-避免金属工具和导线同时接触正负极，以防止短路。

-蓄电池在充电、搬运或震动过程中会产生易爆气体，并从排气孔中排出。环境中氢气浓度超过 4%，遇明火即会发生爆炸。应保持环境通风，严禁明火，严禁吸烟。蓄电池在充电时，严禁在未断开电源的情况下搬动或挪动电池，刚充电完毕的电池应静置 10 分钟，禁止附近有明火和撞击及摔置电池。



### 蓄电池的安全防护

- 蓄电池内的液体为稀硫酸，需小心搬运，垂直放置，防止硫酸溢出。
- 如皮肤接触硫酸，需立即脱去受污染衣物，并用大量清水冲洗；如眼睛接触硫酸，需立即用干净的清水冲洗至少 2 分钟后立即就医；如意外吞食硫酸，立即饮用大量的清水和牛奶，并寻求就医。

### 蓄电池的运输

- 运输过程中避免过度颠簸、避免撞击。
- 运输环境应避免高温（不超过 45℃）。
- 蓄电池不可以倒置或斜置。
- 搬运时蓄电池避免倾斜超过 40°，以防止酸液从排气孔中流出。

### 蓄电池的存储

- 应防止蓄电池因存储时间过长而失效，产生不必要的损失。
- 定期检测蓄电池，若电压小于 12.3V，应进行充电。
- 蓄电池应存放在凉爽、通风处。

### 蓄电池的更换流程

- 关闭发动机和车辆上所有用电器，关闭蓄电池主开关。
- 先断开蓄电池的负极，再断开正极。

### 取下蓄电池。

- 确认新蓄电池和旧蓄电池性能相一致，使用万用表确认电池的极性正确及电池荷电状态（电压大于 12.5V）。
- 清洁蓄电池端子和车辆连接线端头。
- 安装并固定蓄电池。
- 连接蓄电池与车辆的接线端头（先正后负）。



### 警告！

- 蓄电池安装过程中，应防止正负极意外短路；**
- 严禁正负极反接，否则会损坏车辆用电设备！**

## 蓄电池充电

- 选择合适的充电设备，操作前仔细阅读设备说明书，并按要求操作。
- 在充电设备关闭的状态下，连接蓄电池的端子。
- 充电机输出的正极（一般为红色）与蓄电池正极端子相连，输出端负极（蓝线或黑线）与蓄电池的负极端子相连，并确认连接牢固。
- 开通充电机的充电开关，通过充电机调节器，从小到大缓慢调节充电电压或电流，直至达到要求的设定范围。充电开始 2~3 小时，应注意及时观察并调整充电电流，以防造成事故。
- 按照充电器类型判断充电时间长短和结束条件。
- 充电结束时，应先关闭充电机电源开关，然后断开蓄电池的充电连接线（充电过程中切勿在未断开电源的情况下拆卸充电连接线）。



### 注意！

- 不可对外壳破裂、电解液已凝固或需更换的蓄电池充电。
- 蓄电池充电应在通风良好的环境中进行。
- 充电过程中，若蓄电池温度超过 45℃，应适当降低充电电压，或停止充电；如蓄电池排气孔有酸液溢出，立即停止充电。

### 压缩空气贮气筒

- 贮气筒为车辆制动系统以及辅助设备所专用的储气装置。
- 贮气筒壳体上标有产品型号、供应商 ID。
- 安装紧固带时应注意不要与贮气筒焊点接触，以防止贮气筒出现张力屈服而损害安全性。
- 只能用非碱性的清洁剂清洁。
- 为防止贮气筒积水，应经常对其进行充分放水。放水阀位于贮气筒底部。
- 避免对贮气筒（贮气筒壳体、底座、螺纹以及附件）进行焊接、热处理或其他会损害贮气筒安全的处理。

## 空调系统与制冷元件



注意！

**制冷剂及其挥发蒸汽对人体健康有害！**

- 避免与制冷剂及其挥发蒸汽相接触。
- 戴上手套和护目镜！如不慎将制冷剂溅到皮肤或眼睛，应立即就医。
- 不得在封闭房间内排放气态制冷剂，有窒息的危险！
- 用专门的处理系统将制冷剂泵出。
- 不要在制冷系统零件上或接近制冷系统零件的地方进行焊接等操作。即使在制冷剂排空的情况下，这样操作也是不允许的。有爆炸和中毒危险！
- 不要用蒸汽清洁剂清洁制冷系统的零件。
- 应到中国重汽服务站对制冷系统进行检修。
- 禁止在中国重汽生产的车辆上使用丙烷丁烷制冷剂。
- 空调系统中充注的为无氟 R134a 制冷剂。
- 切勿在制冷系统内，将无氟的 R134a 与 R12（含氟）制冷剂相混合。
- 切勿在使用制冷剂 R134a 系统内改用 R12 制冷剂。

### 用过的废机油

- 长时间或频繁与机油接触，会去除皮肤上的油脂，引起皮肤干燥、过敏或红肿。
- 根据对动物皮肤的实验表明，废机油中含有致癌物质，如果在处理废机油时遵守基本的安全及卫生操作规程，废机油并不是一种危险品。

### 健康保护警告

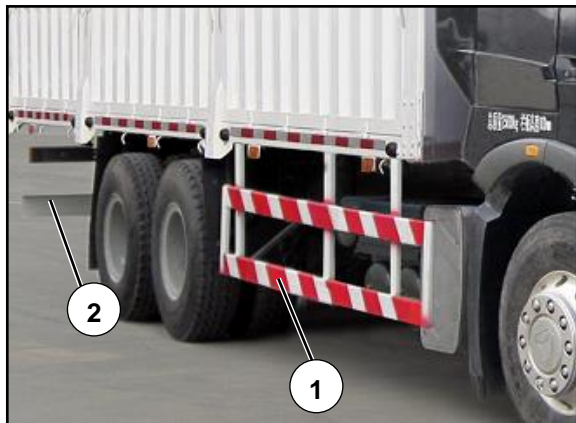
- 防止长时间、过度或频繁地与废机油接触。
- 用合适的防护剂或防护手套保护皮肤。
- 用肥皂和水或专用清洁剂充分清洁与机油接触过的皮肤，不要用汽油、柴油、煤油、稀释剂或溶剂进行清洗。
- 清洗后涂抹护肤油脂。
- 更换沾染机油的衣服及鞋。
- 切勿将沾染机油抹布放在您衣服口袋里。

**当处理清洁剂、冷却液、机油、燃油等时，应注意安全：**

- 放在儿童不易接触的地方。
- 远离火源，禁止吸烟。
- 立即除去被污染或者被这些化学制品浸泡过的衣物。
- 不要让这些化学制品流进下水道内。

**处理清洁剂、冷却液、机油、燃油等时，当心危险！**

- 易燃。
- 当吸入、吞咽或者接触到皮肤时，是有毒的。
- 长期处理清洁剂、冷却液、机油、燃油等，有损害健康及导致并发症的危险。
- 致癌（仅限燃油）。



### 货车侧后防护

- 侧防护装置①：防止人员卷入。
- 后防护装置②：对追尾碰撞的机动车具有阻挡能力，以防止发生钻入碰撞。



### 三角警示牌

车辆发生交通事故、故障等需临时停车时，应遵守交通法规，按规定放置三角警示牌③，并确保后面的车辆驾驶员易于发现。

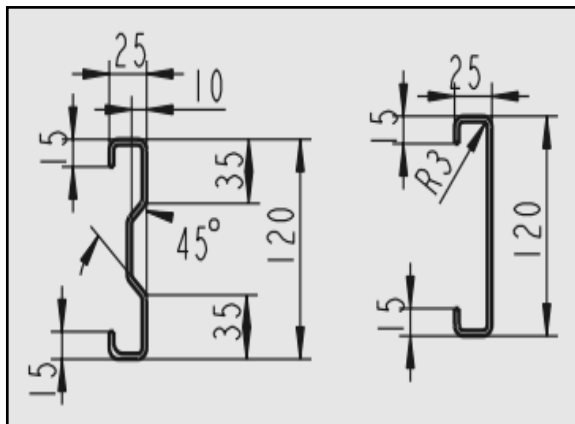


### 侧防护装置的基本要求

- 侧护栏由竖撑和横杆构成。竖撑可由钢管或角形钢折弯、焊接而成，用螺栓固定于副车架侧面。



- 横杆由 M 型钢或 C 型钢制作，焊接在竖撑上。



#### 横杆截面尺寸及材料

- 截面尺寸：120 mm×25 mm×3 mm
- 材料：Q235

### 工程车后下防护装置的基本要求

- 工程车后护栏采用两种形式：可调式和固定式。可调式后护栏由斜支架、横支架和横杆构成。
- 后护栏斜支架由折弯槽钢制作，焊接于车架尾部（见图）。后护栏横支架由钢板折弯而成，横杆由矩形钢管制作，与后护栏横支架焊接在一起。后护栏横支架上钻有一排标准孔，
- 与斜支架用螺栓连接，后护栏斜支架钻有两排安装孔。只要调整横支架的安装位置，即可调整后护栏与车辆最后端的距离与护栏的离地高度。
- 固定式后护栏由护栏支架、斜撑和横杆构成。
- 护栏支架由折弯槽钢或角钢制作，在支架内部采用槽钢或角钢制作的斜撑加强，横杆焊接于护栏支架上，护栏支架焊接于车架尾部（如图）。
- 后下部防护装置尺寸及材料 100mm×50mm×4.0mm 或 120 mm×60mm×4.0mm 的矩形钢管，材料为 Q235。



### 环境保护

用过的废机油（发动机机油、变速器齿轮油等）



**警告！**

用过的机油会损害地下水水质，应妥善地进行处理。

- 不得将废机油倒在地上、水里或下水道和排水管中，否则可能会被指控。
- 应按当地相关法规规定收集和处用过的废机油。

### 滤筒、滤芯、过滤器及干燥罐

- 废旧的过滤元件、筒、过滤器（机油和燃油过滤器，空气干燥器的干燥罐）  
归入危险废品一类，应按当地相关法规规定妥善处理。

### 冷却液

- 未被稀释的冷却液属于危险品。
- 在处理用过的冷却液时，应遵守当地相关法规规定。

## 第七章 技术参数

发动机参数

MC11 欧五柴油发动机参数表

型号	MC11.32-50	MC11.36-50	MC11.40-50	MC11.44-50
型式	直列六缸、水冷、四冲程、增压中冷、高压共轨			
排放水平	欧 V (SCR)			
缸径×行程 (mm×mm)	120×155			
排量 (L)	10.518			
压缩比	19:1			
额定功率/转速 (kW/r/min)	238/1900	268/1900	297/1900	327/1900
最大净功率/转速 (kW/r/min)	235/1900	265/1900	294/1900	324/1900
最大扭矩/转速 (Nm/r/min)	1600/1000-1400	1800/1000-1400	1900/1000-1400	2100/1000-1400
怠速转速 (r/min)	550±50			
点火顺序	1-5-3-6-2-4			
曲轴旋转方向	顺时针 (从自由端看)			

MC13 欧五柴油发动机参数表

型号	MC13. 46-50	MC13. 48-50	MC13. 51-50	MC13. 54-50
型式	直列六缸、水冷、四冲程、增压中冷、高压共轨			
排放水平	欧 V (SCR)			
缸径×行程 (mm×mm)	126×166			
排量 (L)	12. 419			
压缩比	19:1			
额定功率/转速 (kW/r/min)	341/1900	356/1900	378/1900	400/1900
最大净功率/转速 (kW/r/min)	338/1900	353/1900	375/1900	397/1900
最大扭矩/转速 (Nm/r/min)	2300/900-1400	2300/1050-1400	2500/950-1400	2500/1050-1350
怠速转速 (r/min)	550±50	600±50	550±50	600±50
点火顺序	1-5-3-6-2-4			
曲轴旋转方向	顺时针(从自由端看)			

MC05 (H) 欧五柴油发动机参数表

型号	MC05H. 25-50	MC05H. 23-50	MC05H. 21-50	MC05. 21-50	MC05. 18-50	MC05. 16-50	MC05. 14-50
型式	直列四缸、水冷、四冲程、增压中冷、高压共轨						
排放水平	欧 V (SCR)						
缸径×行程 (mm×mm)	108×134			108×125			
排量 (L)	4.91			4.58			
压缩比	18±0.5:1			16.5: 1			
额定功率/转速 (kW/r/min)	180/2200	166/2200	147/2200	151/2400	132/2400	118/2400	103/2400
最大净功率/转速 (kW/r/min)	177/2200	163/2200	144/2200	148/2400	129/2400	115/2400	100/2400
最大扭矩/转速 (Nm/r/min)	918/1200-1700	853/1200-1700	808/1200-1700	830/1400	700/1400	610/1300-1700	535/1200-1700
怠速转速 (r/min)	600±50			700±50			
点火顺序	1-5-3-6-2-4						
曲轴旋转方向	顺时针(自由端看)						



MC07 欧五柴油发动机参数表

型号	MC07.24-50	MC07.28-50	MC07.31-50 (A)	MC07.34-50 (A)
型式	直列六缸、水冷、四冲程、增压中冷、高压共轨			
排放水平	欧 V (SCR)			
缸径×行程 (mm×mm)	108×125			
排量 (L)	6.87			
压缩比	16.5:1			
额定功率/转速 (kW/r/min)	188/2200	202/2200	213/2200	228/2200
最大净功率/转速 (kW/r/min)	185/2200	199/200	210/2200	225/2200
最大扭矩/转速 (Nm/r/min)	930/1200-1800	1060/1200-1800	1200/1200-1700	1230/1200-1800
怠速转速 (r/min)	600			
点火顺序	1-5-3-6-2-4			
曲轴旋转方向	顺时针(自由端看)			

STR 欧二柴油发动机参数表

型号	WD615.62	WD615.87	WD615.69	WD615.47	D12.38	D12.42
排放标准	欧二					
气缸数	6					
缸径 (mm)	126				126	
行程 (mm)	130				155	
排量 (L)	9.726				11.596	
压缩比	17.5:1				17:1	
额定功率 (kW)	196	213	247	273	279	309
额定转速 (rpm)	2200				2000	
最大扭矩 (Nm)	1100	1160	1350	1500	1650	1820
最大扭矩转速 (rpm)	1100~1600		1300~1600		1100~1500	
怠速 (rpm)	650±50				600±50	
点火顺序	1-5-3-6-2-4					
曲轴旋转方向	顺时针(从自由端看)					

STR 欧三柴油发动机参数表

型号	WD615.92C	WD615.93C	WD615.97C	WD615.95C	WD615.96C	D12.38-30	D12.42-30
排放标准	欧三						
气缸数	6						
缸径 (mm)	126					126	
行程 (mm)	130					155	
排量 (L)	9.726					11.596	
压缩比	17.5:1					17:1	
额定功率 (kW)	198	213	220	249	279	279	309
额定转速 (rpm)	1900				2000	2000	
最大扭矩 (Nm)	1190	1290	1340	1490	1590	1650	1820
最大扭矩转速 (rpm)	1200~1500					1100~1500	
怠速 (rpm)	600±50					650±50	
点火顺序	1-5-3-6-2-4						
曲轴旋转方向	顺时针(从自由端看)						

STR 欧四柴油发动机参数表

型号	D10. 38-40	D10. 34-40	D10. 31-40	D10. 28-40	D12. 38-40	D12. 42-40
排放标准	欧 IV					
气缸数	6					
缸径 (mm)	126				126	
行程 (mm)	130				155	
排量 (L)	9. 726				11. 596	
压缩比	17. 5:1				17:1	
额定功率 (kW)	276	249	228	206	279	309
额定转速 (rpm)	2000	1900			2000	
最大扭矩 (Nm)	1560	1490	1390	1190	1650	1820
最大扭矩转速 (rpm)	1200~1500				1100~1400	
怠速 (rpm)	650±50				650±50	
点火顺序	1-5-3-6-2-4					
曲轴旋转方向	顺时针(从自由端看)					

STR 欧五柴油发动机参数表

型号	D10.28-50	D10.31-50	D10.34-50	D10.38-50	D12.38-50	D12.42-50
型式	直列六缸、水冷、四冲程、增压中冷、高压共轨					
排放水平	欧 V (SCR)					
缸径×行程 (mm×mm)	126×130				126×155	
排量 (L)	9.726				11.596	
压缩比	17.5:1				17:1	
额定功率/转速 (kW/r/min)	206/1900	228/1900	249/1900	276/2000	279/2000	309/2000
最大扭矩/转速 (Nm/r/min)	1190/1200-1500	1390/1200-1500	1490/1200-1500	1560/1200-1500	1650	1820
怠速 (r/min)	650±50					
点火顺序	1-5-3-6-2-4					
曲轴旋转方向	顺时针(从自由端看)					

WP7 发动机参数表

项目	单位	机型
		WP7
型式	-	四冲程水冷，电控高压共轨，直喷，增压中冷
曲轴旋转方向	-	顺时针（从自由端看）
缸径	mm	108
行程	mm	136
功率	hp	220
最低燃油消耗率	g/(kW·h)	≤187
机油燃油消耗比	%	<0.1%
排量	L	7.47
排放水平	-	欧 V

MT07 发动机参数表

型号	MT07.22-50	MT07.24-50	MT07.26-50	MT07.29-50
型式	直列六缸、水冷、四冲程、增压中冷、电控燃气系统、火花塞点火、稀燃			
排放水平	欧 V			
缸径×行程 (mm×mm)	108×125			
排量 (L)	6.87			
压缩比	11.4:1			
额定功率/转速 (kW/r/min)	162/2300	176/2300	191/2300	216/2300
最大净功率/转速 (kW/r/min)	159/2300	173/2300	188/2300	213/2300
最大扭矩/转速 (Nm/r/min)	870/1200~1500	950/1200~1500	1030/1200~1500	1100/1200~1500
怠速转速 (r/min)	600±50			
点火顺序	1-5-3-6-2-4			
曲轴旋转方向	顺时针(从自由端看)			

# 变速器参数

## 变速器参数

型号	HW95508STC	HW13709XSTC	HW16709XST	HW16709XSTC	HW15710C	HW15710L	HW19710L	HW19712C	HW19712CL	HW25712XSL	HW25712XSCL		
输入扭矩 Nm	950	1500	1650	1650	1650	1500	1900	2100	2100	2500	2500		
挡位	8	9	9	9	10	10	10	12	12	12	12		
各 挡 速 比	1	9.100	9.509	15.117	10.848	10.728	14.283	14.283	11.795	11.795	14.941	11.697	
	2	6.050	6.429	10.238	7.346	7.979	10.623	10.623	9.167	9.167	11.611	9.091	
	3	4.200	4.740	7.301	5.239	5.910	7.869	7.869	7.095	7.095	8.986	7.038	
	4	3.180	3.484	5.228	3.75	4.375	5.874	5.874	5.615	5.615	6.987	5.467	
	5	2.167	2.526	3.75	2.693	3.286	4.375	4.375	4.375	4.375	5.514	4.318	
	6	1.440	1.845	2.73	1.959	2.452	3.265	3.265	3.438	3.438	4.318	3.381	
	7	1.000	1.360	1.947	1.397	1.824	2.428	2.428	2.696	2.696	3.46	2.709	
	8	0.757	1.000	1.394	1.000	1.351	1.799	1.799	2.095	2.095	2.689	2.105	
	9		0.725	1.000	0.718	1.000	1.343	1.343	1.622	1.622	2.081	1.630	
	10						0.751	1.000	1.000	1.283	1.283	1.618	1.266
	11								1.000	1.000	1.277	1.000	
	12								0.786	0.786	1.000	0.783	
R1	8.342		8.717	13.438	9.64	10.448	13.911	13.911	10.852	10.852	13.148	10.294	
R2	1.986				2.388	3.18	3.18	2.48	2.48	3.045	2.384		
重量 (kg)	273	327	347	347	342	246	267	379	292	310	310		



变速器参数

型号		HW25712XSTCL	HW25712XSJ	HW25716XSTCL	8JS85E(F)-C	8JS95E(F)-C
输入扭矩 Nm		2700	2500	2700	850	950
挡位		12	12	16	8	8
各 挡 速 比	1	11.697	14.941	12.960	10.36(11.75)	10.36
	2	9.091	11.611	10.800	6.30(8.26)	6.30
	3	7.038	8.986	9.000	4.32(5.77)	4.32
	4	5.467	6.987	7.500	3.43(4.09)	3.43
	5	4.318	5.514	6.210	2.40(2.87)	2.40
	6	3.381	4.318	5.175	1.46(2.02)	1.46
	7	2.709	3.46	4.318	1.00(1.41)	1.00
	8	2.105	2.689	3.600	0.79(1.00)	0.79
	9	1.630	2.081	3.000		
	10	1.266	1.618	2.500		
	11	1.000	1.277	2.083		
	12	0.783	1.000	1.736		
	13			1.438		
	14			1.198		
	15			1.000		
	16			0.833		
R1	10.294	13.148	11.515	10.53(11.93)	10.52	
R2	2.384	3.045	9.596	2.44(2.92)	2.44	
重量 (kg)	330	428	318	180 (铁) 137 (铝)	180	

## 缓速器参数

缓速器参数表

型号	加油量 (L)		拧紧力矩 (Nm)				润滑油等级/换油周期
	初次	维修	换油螺堵 M30	换油螺堵 M20	压力控制阀螺堵 M30	放冷却液螺堵 M14	
福伊特 VR115CN	6.8	6.4	100	55	130	28	见“缓速器保养”

## 从动桥参数

从动桥参数表

型号		VPD75ES	VPD95D	VGD75S	VGD95	H653K		H653	
内轮最大转角(°)		43	43	43	43	42	45	42	45
外轮最大转角(°)		31	31	31	31	32	35	32	35
主销后倾角(°)		公路车 3°	公路车 3° 工程车 2°	公路车 3° 工程车 2°	公路车 3° 工程车 2°	公路车 3° 工程车 2°		公路车 3° 工程车 2°	
主销内倾角(°)		6	6	6	6	7		7	
车轮外倾角(°)		1	1	1	1	1		1	
前束	子午胎	2.5±0.5mm/m	2.5±0.5mm/m	2.5±0.5mm/m	2.5±0.5mm/m	2±0.5mm/m		2±0.5mm/m	
制动器型式		22"盘式	20"盘式	Φ410×160 鼓式	Φ410×160 鼓式	Φ400×150 鼓式		Φ400×150 鼓式	
适用最小轮辋(英寸)		22.5	20	20	20	20		20	

从动桥参数表

型号		VPD75D	VGD75	VGD71	1094
内轮最大转角(°)		43	43	43	42
外轮最大转角(°)		31	31	31	33
主销后倾角(°)		公路车 3°	公路车 3° 工程车 2°	公路车 3° 工程车 2°	公路车 3°
主销内倾角(°)		6	6	6	6
车轮外倾角(°)		1	1	1	1
前束	子午胎	2.5±0.5mm/m	2.5±0.5mm/m	2.5±0.5mm/m	-1~1mm
制动器型式		20"盘式	Φ410×160 鼓式	Φ400×150 鼓式	Φ400×130 鼓式
适用最小轮辋(英寸)		20	20	20	20

从动桥参数表

型 号	HF7	VGD060QB		H653		1094 前轴	VPD060QB	
内轮最大转角(°)	43	47	43	45	42	42	47	43
外轮最大转角(°)	33	32	30	35	32	30	32	30
主销后倾角(°)	3	3		3		3	3	
主销内倾角(°)	3	6		7		6	6	
车轮外倾角(°)	1	1		1		1	1	
前束(子午胎)(mm)	9' ±5'	7' ±5'		7' ±5'		7' ±5'	7' ±5'	
制动器形式	鼓式(Φ420×160)	鼓式(Φ400×150)		鼓式(Φ400×150)		鼓式(Φ400×130)	盘式(P20WA或P19AJ)	
适用最小轮辋(英寸)	20	20		20		20	20或19.5	

悬架参数

前悬架参数表

前 悬 架				
驱动型式	车辆类型	前轴型号	少片簧	多片簧
			板簧规格	板簧规格
4×2	牵引	H653K、VPD75ES、H653	3×22×1650、3×25×1850	-
	载货	1094、VPD75D、H653	3×23×1650	11×15×1650
6×4	牵引	H653K、VPD75ES、VGD75S、VPD75D、H653	2×29×1850、3×25×1850	-
	自卸	VGD75、VPD75D、VGD70	4×23+1×10×1650	11×15×1800、11×16×1800、11×17×1800
	搅拌	VGD75、VPD75D、VPD95D、VGD95、VGD70、H653K、VPD75ES、VGD75S	-	11×17×1800
8×4	自卸	H653、VPD75D、VPD95D、VGD95	4×23+1×10×1650	11×15×1730、11×13×1650、11×17×1730 11×15×1650、11×19×1730、11×17×1650
	搅拌	H653、VPD75D	3×25×1650、4×23+1×10×1650	11×15×1650
	载货	H653K、VPD75ES、H653、VPD75D、VPD95D、VGD95	3×22×1650	-

后悬架参数表

后 悬 架				
驱动型式	车辆类型	驱动桥型号	少片簧	多片簧
			板簧规格	板簧规格
4×2	牵引	MCY13JGS、MCY12JGK	5×29×1570、5×27×1800	-
	载货	1119、MCY11BGS、MCY12JGK、MCJ11	5×23×1570、5×29×1570	9×15+8×13×1570
6×4	牵引	MCY13BGS、MCY12BES、MCY12BGK、MCY12BG	3×37×1400、4×33×1400 3×32+2×40×1400	-
	自卸	MAT16ZG	5×37×1350	10×25×1350、12×23×1350
	搅拌	MAT16BG、MAT16ZG、MCY12BGK、MCY12BES、 MCY13BGS	-	12×23×1350
8×4	自卸	MAT16ZG、MCJ12、MCP16ZG、MCY17ZG	5×37×1350	10×25×1350、12×23×1350、 12×25×1350
	搅拌	MCJ12、MAT16ZG、MCJ11	4×34×1400、4×34×1350 5×37×1350	10×25×1350
	载货	MCY12BGK、MAT16ZG、MCJ11、MCJ12、MCP16ZG、 MCY17ZG	4×37×1400、4×34×1400	-

平衡轴保养参数表

总成	油品名称	质量等级及粘度级别	数量	维护里程及维护事项
板簧销	润滑脂	2#锂基润滑脂	350 克	不更换
金属平衡轴	齿轮油	GL-5 85W-90 Q/ZZ21040	单边 0.35-0.4L (公路车)	
			单边 0.9-1L (5 版牵引车、工程车)	
橡胶轴承平衡轴	无	无	无	免维护、定期检查



轮胎参数

车轮参数表

型号	7.00T-20	7.50V-20	8.00V-20	8.5-20	22.5×8.25	22.5×9.00
轮辋型式	两件式	两件式	两件式	两件式	一件式	一件式
轮胎规格	9.00R20	10.00R20	11.00R20	12.00R20	11R22.5 275/70R22.5 275/80R22.5	12R22.5 295/80R22.5 315/60R22.5 315/70R22.5 315/80R22.5

轮胎气压参数表

轮胎型号	气压 (kPa)
9.00R20 (16 层级)	900
10.00R20 (16 层级)	830
11.00R20 (18 层级)	930
12.00R20 (18 层级)	830
11R22.5 (16 层级)	830
12R22.5 (16 层级)	830
12R22.5 (18 层级)	930
315/80R22.5 (18 层级)	830
315/70R22.5 (16 层级)	760
315/70R22.5 (18 层级)	830
315/60R22.5 (18 层级)	830
295/80R22.5 (16 层级)	830
295/80R22.5 (18 层级)	900
275/70R22.5 (16 层级)	830
275/70R22.5 (18 层级)	900
275/80R22.5 (16 层级)	830

车轮轮胎总成动平衡要求

轮胎型号	车轮轮胎总成不平衡量 (g. cm)
9.00R20 (16 层级)	≤5000
10.00R20 (16 层级)	≤5000
11.00R20 (18 层级)	≤8000
12.00R20 (18 层级)	≤8000
11R22.5 (16 层级)	≤5000
12R22.5 (16 层级)	≤5000
12R22.5 (18 层级)	≤5000
315/80R22.5 (18 层级)	≤5000
315/70R22.5 (16 层级)	≤5000
315/70R22.5 (18 层级)	≤5000
315/60R22.5 (18 层级)	≤5000
295/80R22.5 (16 层级)	≤5000
295/80R22.5 (18 层级)	≤5000
275/70R22.5 (16 层级)	≤3000
275/70R22.5 (18 层级)	≤3000
275/80R22.5 (16 层级)	≤3000

灯泡参数

灯泡参数表

灯具名称	灯泡型号	灯泡功率 (W)	单车数量(只)
位置灯	PHILPS	5	2
远光灯	PHILPS	70	2
辅助远光灯	PHILPS	70	2
近光灯	PHILPS	70	2
雾灯	PHILPS	70	2
转向灯	PHILPS	21	2
T/带侧标志灯、 7 功能组合后灯	转向灯	PHILPS	21
	倒车灯	PHILPS	21
	制动灯	PHILPS	21
	后雾灯	PHILPS	21
	位置灯	PHILPS	LED/10
	侧标志灯	PHILPS	LED/10
	后位置灯	PHILPS	LED/5
	牌照灯	PHILPS	5

灯泡参数表

灯具名称	灯泡型号	灯泡功率 (W)	单车数量(只)
前示阔灯	PHILPS	LED	2
后示阔灯	PHILPS	5	2
侧标志灯	PHILPS	5	4
转向标志灯	PHILPS	21	2
内照明灯	PHILPS	20	2
阅读灯	PHILPS	10	2
门灯	PHILPS	5	2