

## Dräger Interlock<sup>®</sup> 5x00/7x00



### Installation instructions

de · en · fr · es · ptBR · it · nl · da · fi · no · sv · et · lt · lv · pl · ru · hr · sl · sk · cs · bg · ro · hu · el · tr · sr · zh · ja

<b>de</b>	Installationsanweisung .....	3
<b>en</b>	Installation instructions .....	18
<b>fr</b>	Notice d'installation .....	33
<b>es</b>	Instrucciones de instalación .....	48
<b>ptBR</b>	Instruções de instalação .....	63
<b>it</b>	Istruzioni di installazione .....	78
<b>nl</b>	Instructies voor installatie .....	93
<b>da</b>	Installationsvejledning .....	108
<b>fi</b>	Asennusohje .....	123
<b>no</b>	Installasjonsanvisning .....	138
<b>sv</b>	Installationsanvisning .....	153
<b>et</b>	Paigaldusjuhend .....	168
<b>lt</b>	Įrengimo instrukcija .....	183
<b>lv</b>	Uzstādīšanas instrukcija .....	198
<b>pl</b>	Instrukcja instalacji .....	213
<b>ru</b>	Инструкция по установке .....	228
<b>hr</b>	Upute za instalaciju .....	244
<b>sl</b>	Navodila za namestitev .....	259
<b>sk</b>	Návod na inštaláciu .....	274
<b>cs</b>	Návod k instalaci .....	289
<b>bg</b>	Инструкция за инсталиране .....	304
<b>ro</b>	Instrucțiuni de instalare .....	319
<b>hu</b>	Telepítési útmutató .....	334
<b>el</b>	Οδηγίες εγκατάστασης .....	349
<b>tr</b>	Kurulum talimatları .....	364
<b>sr</b>	Uputstvo za instalaciju .....	379
<b>zh</b>	安裝說明 .....	394
<b>ja</b>	据付説明書 .....	407

# Inhaltsverzeichnis

<b>1</b>	<b>Sicherheitsbezogene Informationen</b> .....	4	4.10	Einbaubescheinigung .....	15
<b>2</b>	<b>Konventionen in diesem Dokument</b> .....	4	4.11	Geräteeinstellung und Kalibrierung .....	15
2.1	Bedeutung der Warnhinweise .....	4	4.12	Interlock ausbauen .....	15
<b>3</b>	<b>Beschreibung</b> .....	5	4.12.1	Fahrzeugbatterie abklemmen.....	15
3.1	Produktübersicht .....	5	4.12.2	Anschlussleitungen trennen.....	15
3.2	Beschreibung der Anschlussleitungen an der Steuereinheit.....	6	<b>5</b>	<b>Entsorgung</b> .....	15
<b>4</b>	<b>Installation</b> .....	7	<b>6</b>	<b>Technische Daten</b> .....	16
4.1	Voraussetzungen für die Installation .....	7	<b>7</b>	<b>Bestellliste</b> .....	16
4.2	Installationsmodus.....	7			
4.3	Komponenten installieren .....	7			
4.3.1	Steuereinheit .....	7			
4.3.2	Handteil .....	7			
4.4	Leitungen anschließen .....	8			
4.4.1	Klemme 15 des Fahrzeugs für Interlock-Einbau bestimmen.....	8			
4.4.2	Fahrzeugbatterie abklemmen.....	8			
4.4.3	Beispiel Stromlaufplan (hier mit Schlüsselschalter und Anlasserrelais).....	9			
4.4.4	Masse-Leitung anschließen .....	10			
4.4.5	Startfreigabe-Leitung anschließen .....	10			
4.4.6	Klemme 15 anschließen .....	10			
4.4.7	Plus-Leitung anschließen .....	10			
4.4.8	D+-Leitung anschließen .....	10			
4.4.9	Tachosignal anschließen.....	11			
4.4.10	Stromlaufplan mit D+-Leitung oder Tachosignal .....	12			
4.5	Hupe und Scheinwerfer anschließen (nur Interlock 7x00) .....	13			
4.6	Externe Anzeigeleuchte anschließen .....	13			
4.7	Türkontakt anschließen .....	14			
4.8	Komponenten befestigen .....	14			
4.8.1	Steuereinheit .....	14			
4.8.2	Handteil .....	14			
4.9	Funktionsprüfung.....	14			



# 1 Sicherheitsbezogene Informationen

- Vor Gebrauch des Produkts die dazugehörige Gebrauchsanweisung aufmerksam lesen. Dieses Dokument ersetzt nicht die Gebrauchsanweisung.
- Der Einbau darf nur von einem autorisierten Dräger-Interlock®-Servicezentrum oder einer Fachwerkstatt entsprechend dieser Installationsanweisung durchgeführt werden.

## 2 Konventionen in diesem Dokument

### 2.1 Bedeutung der Warnhinweise

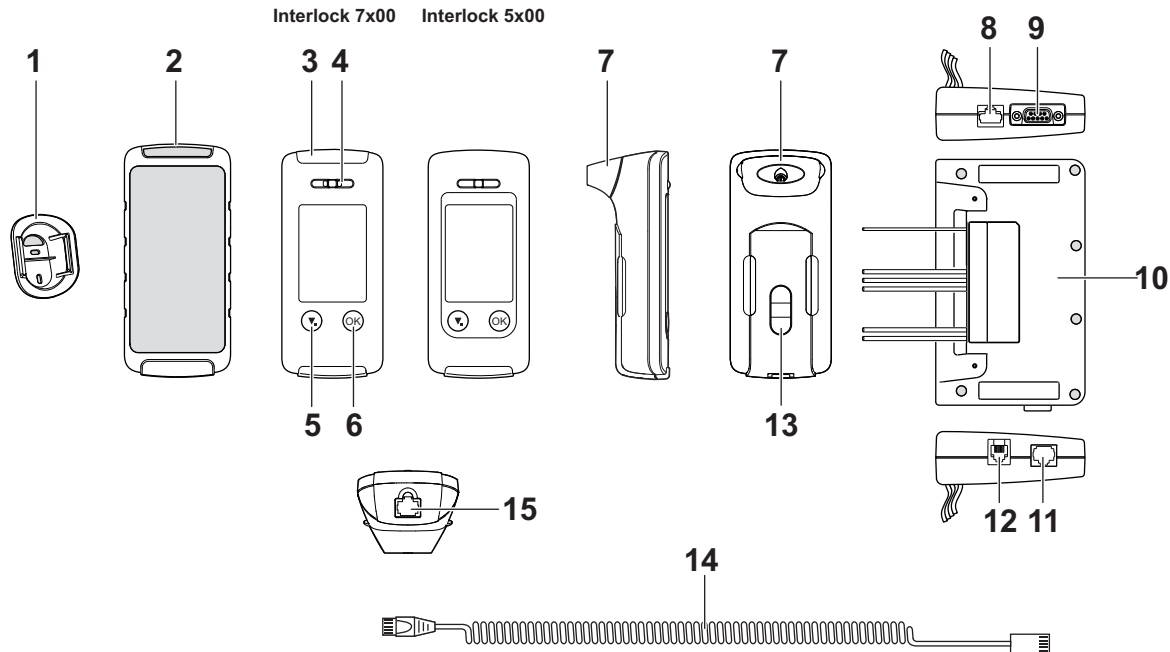
Die folgenden Warnhinweise werden in diesem Dokument verwendet, um den Anwender auf mögliche Gefahren hinzuweisen. Die Bedeutungen der Warnhinweise sind wie folgt definiert:

Warnzeichen	Signalwort	Klassifizierung des Warnhinweises
	WARNUNG	Hinweis auf eine potenzielle Gefahrensituation. Wenn diese nicht vermieden wird, können Tod oder schwere Verletzungen eintreten.
	VORSICHT	Hinweis auf eine potenzielle Gefahrensituation. Wenn diese nicht vermieden wird, können Verletzungen eintreten. Kann auch als Warnung vor unsachgemäßem Gebrauch verwendet werden.
	HINWEIS	Hinweis auf eine potenzielle Gefahrensituation. Wenn diese nicht vermieden wird, können Schädigungen am Produkt oder der Umwelt eintreten.



### 3 Beschreibung

#### 3.1 Produktübersicht



**Legende**

- 1 Halter für Handteil
- 2 Gehäuseschutz für Handteil (optional)
- 3 LED
- 4 Luftauslass
- 5 Ab/Menü-Taste
- 6 OK-Taste
- 7 Mundstück
- 8 Anschluss Erweiterungsbox
- 9 Anschluss GPRS-Modul
- 10 Steuereinheit
- 11 Buchse für Steckverbinder des Spiralkabels
- 12 Anschluss Kamera
- 13 IR-Schnittstelle
- 14 Spiralkabel
- 15 Buchse für Steckverbinder des Spiralkabels

**3.2 Beschreibung der Anschlussleitungen an der Steuereinheit**

Klemmenbelegung	Farbe	Beschreibung
1	grau	Potentialfreier Schaltausgang für Startfreigabe (z.B. Klemme 50)
	braun	
2	orange	Relais für Anschluss zum Beispiel der Scheinwerfer (optional) <sup>1)</sup>
	violett	

Klemmenbelegung	Farbe	Beschreibung
3	weiß	Relais für Anschluss zum Beispiel der Hupe (optional) <sup>1)</sup>
	gelb	
4	blau	Klemme 15 (Zündung)
5	schwarz	Masseanschluss (Klemme 31)
6	rot	Plus-Spannungsversorgung
7	weiß	Ausgang geschaltet auf PIN 10
8	weiß	Ausgang geschaltet auf PIN 10
9	weiß	Ausgang geschaltet auf PIN 11 (Masse)
10	weiß	Spannungsversorgung (für PIN 7 und 8)
11	weiß	Masseanschluss (Eingänge/Ausgänge)
12 LED+	weiß	Anschluss einer externen LED-Anzeige (optional) <sup>1)</sup>
13 LED-	weiß	
14	weiß	Eingang, Low aktiv (konfigurierbar)
15	weiß	Eingang, High aktiv (konfigurierbar)
16	weiß	Eingang, High aktiv für Starterkennung (D+/Lichtmaschine)

1) Nur Interlock 7x00

## 4 Installation

### 4.1 Voraussetzungen für die Installation

#### ⚠ **WARNUNG**

##### **Gefahr!**

Veränderungen oder Zusätze an dem Gerät können zu Gefahren führen. Durch solche Veränderungen oder Zusätze wird die in der Gebrauchsanweisung enthaltene Einbaubescheinigung ungültig.

- ▶ Keine Veränderungen oder Zusätze am Gerät vornehmen.

#### **HINWEIS**

Das Gerät nur zur Unterbrechung bzw. Freigabe der Steuerleitung des Anlasserrelais verwenden.

- Das Dräger Interlock 5x00/7x00<sup>1)</sup> ist für den Einbau in motorgetriebenen Fahrzeugen vorgesehen. Diese können eine Spannungsversorgung von 12-24 V haben.
- Vor der Installation des Handteils geeigneten Einbauort und Befestigungsart zusammen mit dem Besitzer des Fahrzeugs festlegen.
- Ist der Stromverbrauch in Bereitschaft (siehe „Technische Daten“, Seite 16) für das entsprechende Fahrzeug zu groß, eine Fahrzeugbatterie mit größerer Kapazität verwenden.
- Das Gerät ersetzt keine eventuell vorgeschriebene Wegfahrsperre gegen Diebstahl.
- Installation der Kontrollbox nach fahrzeugspezifischen Vorgaben.

1) Interlock ist eine eingetragene Marke von Dräger.

### 4.2 Installationsmodus

#### ⚠ **VORSICHT**

Das Gerät wird, je nach Configuration, in einem Installationsmodus ausgeliefert. In diesem Modus ist die Wegfahrsperre des Geräts noch nicht aktiv. Der Motor des Fahrzeugs kann auch nach der Installation des Geräts ohne Abgabe einer Atemprobe gestartet werden. Zur Inbetriebnahme des Geräts Installationsmodus deaktivieren.

### 4.3 Komponenten installieren

- Zu Beginn der Installation alle Komponenten vorläufig am vorgesehenen Einbauort installieren.
- Sicherstellen, dass der Einbauort geeignet ist und die Installationen bei normaler Nutzung des Fahrzeugs nicht stören.
- Sicherstellen, dass die Sicherheit von Fahrzeuginsassen nicht beeinträchtigt wird.
- Einbauort so wählen, dass ausreichend Schutz vor Wasser, Staub und hohen Temperaturen gewährleistet ist.

#### 4.3.1 Steuereinheit

##### **HINWEIS**

Dauerhafte Installation nur nach Rücksprache mit dem Besitzer des Fahrzeugs. Bei der Installation der Steuereinheit darauf achten, dass das Anschlusskabel für das Handteil gegen Zugbeanspruchung gesichert wird (z. B. mit einem Kabelbinder).

- Steuereinheit möglichst verdeckt installieren, zum Beispiel unter dem Sitz oder hinter dem Armaturenbrett an der Lenksäule. Befestigung mit Kabelbindern.

#### 4.3.2 Handteil

##### ⚠ **WARNUNG**

Den Halter des Handteils nicht vor Airbags anbringen. 

- Befestigungsort für den Halter für das Handteil so vorsehen, dass das Handteil möglichst wenig stört, aber für den Fahrer leicht zugänglich ist.
- Wenn das Kabel von der Steuereinheit zum Halter zu stark gespannt wird oder zu kurz ist, Halter bzw. Steuereinheit oder beide an einer anderen Stelle anbringen.

### 4.4 Leitungen anschließen

📄 Überprüfen, ob fahrzeugspezifische Einbauanweisungen existieren und ggf. danach verfahren. Eine Liste der vorhandenen Einbauanweisungen ist über Dräger verfügbar.

📄 Sicherstellen, dass alle Kabel der Steuereinheit sowie neu geschaffene elektrische Verbindungen zum Fahrzeug fest verbunden sind und nach dem Einbau keiner Belastung durch Zug ausgesetzt sind. Dräger empfiehlt, die Kabel der Steuereinheit zu bündeln, z. B. mit einem Gewebeband, damit sie nicht lose hängen und damit Manipulationen erschwert werden.

#### 4.4.1 Klemme 15 des Fahrzeugs für Interlock-Einbau bestimmen

- Abdeckung oder Polsterblenden entfernen, um an die Fahrzeugverkabelung zu gelangen.

##### **Bestimmung der Klemme 15 des Fahrzeugs für den Interlock-Einbau:**

- konstant (z. B. geschaltetes Plus vom Zündstartschalter),
- kein Nachlauf auf der Klemme 15 (z. B. wenn Zündung aus muss auch die Spannung auf Klemme 15 sofort wegschalten und nicht aktiv bleiben),
- keine Klemme 15r (Wake-up) (z. B. kein Wegschalten des Signals auf Klemme 15 nach kurzer Zeit).

##### **Optional:**

Kann eine konstante Klemme 15 ohne Nachlauf nicht eindeutig bestimmt werden oder ist kein Schaltplus mehr vorhanden, dann kann bei Fahrzeugen mit CAN-Bus Steuerung ein CAN-Bus-Adapter zum Generieren der Klemme 15 verwendet werden.

---

📄 Die gesuchte Klemme 15 muss ein konstantes Dauerplus ohne Nachlauf sein.

---

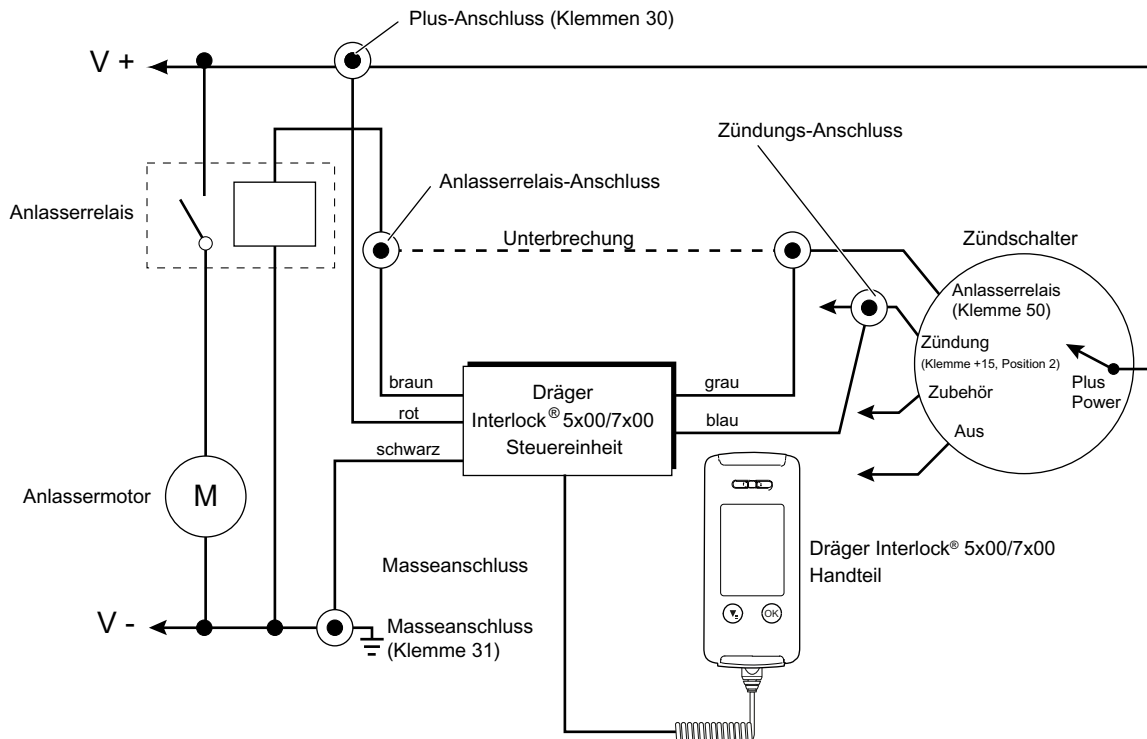
#### 4.4.2 Fahrzeugbatterie abklemmen

- Vor den weiteren Arbeiten die Masseleitung von der Fahrzeugbatterie trennen.

📄 Das Abklemmen der Fahrzeugbatterie löscht eventuell batterieabhängige Geräteeinstellungen (z. B. den Diebstahlcode oder die Sendereinstellung des Radios). Bei einigen Fahrzeugen kann das Abklemmen der Fahrzeugbatterie zum Aufleuchten der Airbag-Kontrollleuchte führen, was nur vom Fahrzeughersteller rückgängig gemacht werden kann.

---

### 4.4.3 Beispiel Stromlaufplan (hier mit Schlüsselschalter und Anlasserrelais)



### 4.4.4 Masse-Leitung anschließen

#### ⚠ VORSICHT

##### Brandgefahr!

- ▶ Eine saubere und zuverlässige Verbindung zwischen den Leitungen muss sichergestellt werden!

1. Masse-Leitung der Steuereinheit (schwarz) zum Anschluss an die Fahrzeugmasse vorbereiten.
2. Masse-Leitung mit Hilfe einer Schneidschraube z. B. am Fahrzeugchassis anschließen oder mit einer anderen Masse-Leitung im Kabelbaum z. B. mit Kabelverbindern verbinden.

### 4.4.5 Startfreigabe-Leitung anschließen

ⓘ Nicht die Leitungen des Fahrzeugs kürzen, damit sie auch nach dem Ausbau der Steuereinheit wieder benutzt werden können.

1. Die Leitung für den potentialfreien Schaltausgang der Startfreigabe (z. B. Anlasserrelais) durchschneiden.
2. Masse-Leitung mit Hilfe einer Schneidschraube z. B. am Fahrzeugchassis anschließen oder mit einer anderen Masse-Leitung im Kabelbaum z. B. mit Kabelverbindern verbinden.
3. Dräger-Schrumpfschlauch über die Verbindungsstelle schieben und durch Wärmeeinwirkung aufschumpfen.

ⓘ Durch den Dräger-Schrumpfschlauch kann eine spätere Änderung oder Manipulation an der Verbindungsstelle erkannt werden.

### 4.4.6 Klemme 15 anschließen

Das Gerät muss an eine Zündungsleitung des Zündschalters angeschlossen werden, die beim Anlassen des Fahrzeugs (Position "START" des Zündschalters) und bei eingeschalteter Zündung (Position "ZÜNDUNG" des Zündschalters) unter Spannung steht.

1. Zündungsleitung im Zündschalter-Kabelbaum so auftrennen, dass eine ausreichende Kabellänge zum Anschluss an die Zündungs-Anschlussleitung (blau) der Steuereinheit vorhanden ist.
2. Zündungs-Anschlussleitung (blau) der Steuereinheit bei Bedarf kürzen.

3. Dräger-Schrumpfschlauch auf die Zündungs-Anschlussleitung aufstecken.
4. Zündungs-Anschlussleitung (blau) der Steuereinheit mit den beiden aufgetrennten Enden der Zündungsleitung des Kabelbaums kontaktsicher verbinden.
5. Dräger-Schrumpfschlauch über die Verbindungsstelle schieben und durch Wärmeeinwirkung aufschumpfen.

ⓘ Durch den Dräger-Schrumpfschlauch kann eine spätere Änderung oder Manipulation an der Verbindungsstelle erkannt werden.

### 4.4.7 Plus-Leitung anschließen

ⓘ Manche Fahrzeuge haben Plus-Leitungen, die einige Zeit nach Abschließen des Fahrzeugs spannungslos geschaltet werden. Immer eine Plus-Leitung verwenden, die dauernd Spannung führt, da sich sonst die in der Steuereinheit enthaltene Pufferbatterie entleert.

1. Geeignete Anschlussstelle in der Plus-Leitung (Klemme 30) des Zündschalter-Kabelbaums auswählen, so dass eine ausreichende Kabellänge zum Anschluss an die Plus-Anschlussleitung (rot) der Steuereinheit vorhanden ist.
2. Die Plus-Leitung des Zündschalter-Kabelbaums mit der Plus-Anschlussleitung der Steuereinheit (rot) kontaktsicher verbinden.

### 4.4.8 D+-Leitung anschließen

Bei Fahrzeugen mit mehrstufigem Zündschalter und einer Spannung von 12 V auf Position 1 nach Abschalten des Motors:

#### ⚠ VORSICHT

##### Gefahr der Gerätebeschädigung!

- ▶ Bei gewählter „Starterkennung Typ 3 (Lichtmaschine)“ den Eingang AUX 3 (PIN 16) der Steuereinheit mit dem Ausgang der Lichtmaschine (D+-Leitung) verbinden.

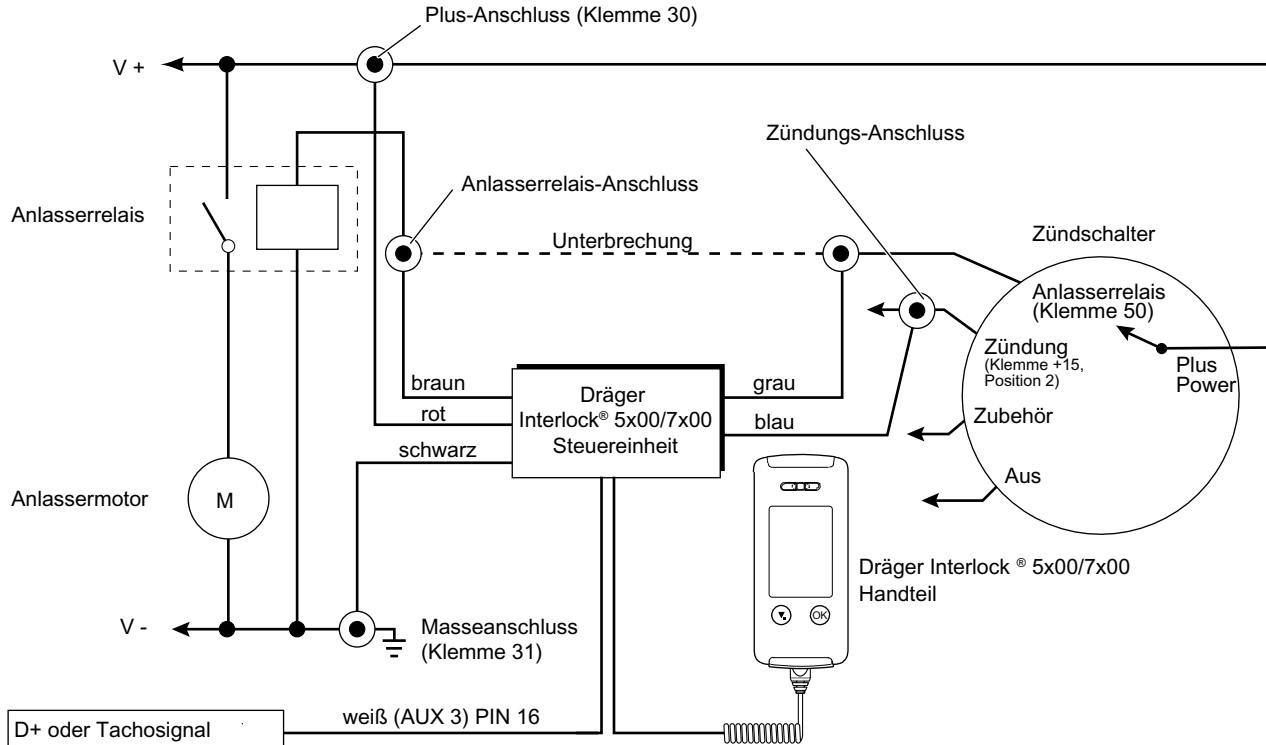
- Zusätzlich zur Bewegungs- bzw. Beschleunigungserkennung die Option „Starterkennung Typ 3 (Lichtmaschine)“ wählen. Ansonsten kann das Ausschalten eines Motors nicht sicher vom Interlock erkannt werden und es verbleibt im Status „Gute Fahrt“.
- ✓ Das Gerät springt nach erfolgreich bestandener Atemprobe in die Freistartzeit und gelangt nach dem Motorstart in den Status "Gute Fahrt". Nach dem Ausschalten des Motors springt das Gerät wieder in die Freistartzeit.  
Schaltet das Gerät nach dem Ausschalten des Motors nicht in die Freistartzeit, ist die D+-Leitung nicht oder nicht ordnungsgemäß angeschlossen.

#### 4.4.9 Tachosignal anschließen

Alternativ kann statt des Lichtmaschinenausgangs D+ auch das digitale Tachosignal an PIN 16 angeschlossen werden, wenn dieses eine Frequenz zwischen 1 und 500 Hz proportional zur gefahrenen Geschwindigkeit liefert.

- Grenzwert so wählen, dass ab einer Geschwindigkeit von ca. 3 km/h Fahrzeugbewegung erkannt wird. Umrechnungsfaktor beim Fahrzeughersteller erfragen.

#### 4.4.10 Stromlaufplan mit D+-Leitung oder Tachosignal



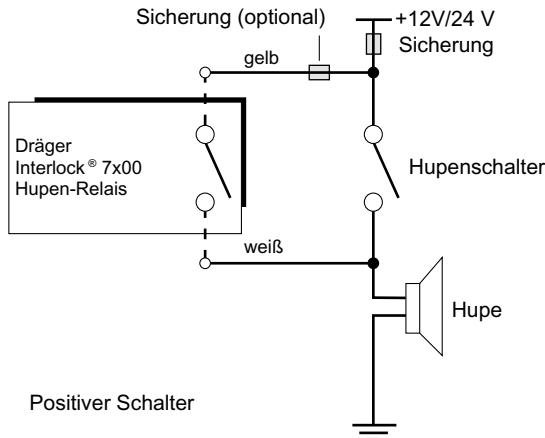


## 4.5 Hupe und Scheinwerfer anschließen (nur Interlock 7x00)

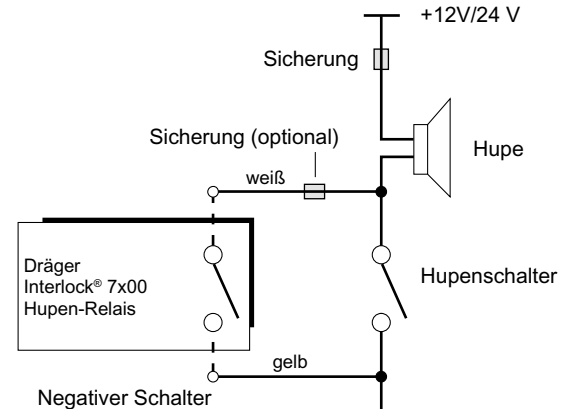
Spezielle Vorschriften können es erforderlich machen, Hupe und/oder Scheinwerfer an das Gerät anzuschließen. Wenn dies der Fall ist:

1. Schaltart der Hupe bzw. der Scheinwerfer feststellen: +12 V/24 V oder Masse.
2. Geeignete Anschlussstellen suchen und Hupe entsprechend dem Anschlussplan an das Hupen-Relais des Geräts anschließen (Anschlüsse 3 (siehe „Beschreibung der Anschlussleitungen an der Steuereinheit“, Seite 6)) bzw. Scheinwerfer analog an das Scheinwerfer-Relais des Geräts anschließen (Anschlüsse 2 (siehe „Sicherheitsbezogene Informationen“, Seite 4)).
3. Ist die Lage der Fahrzeugsicherung nicht bekannt: eventuell zusätzliche Sicherung in der Zuleitung des Geräts einbauen.

### Anschlussalternative A



### Anschlussalternative B



49954

## 4.6 Externe Anzeigeleuchte anschließen

In speziellen Fällen (zum Beispiel bei eingeschränktem Hörvermögen) kann es notwendig sein, eine externe Anzeigeleuchte im direkten Sichtfeld des Fahrers anzubringen.

1. Geeigneten Montageort auswählen, der für den Fahrer gut sichtbar ist, aber ihn nicht in seiner Sicht behindert (zum Beispiel auf der Abdeckung der Lenksäule oder über der Instrumententafel).
2. Anzeigeleuchte befestigen und an das Gerät anschließen (Anschlüsse 12 LED+ und 13 LED- (siehe „Beschreibung der Anschlussleitungen an der Steuereinheit“, Seite 6)).

## 4.7 Türkontakt anschließen

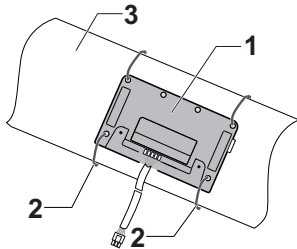
Es ist möglich, das Gerät (optional) so zu installieren, dass es bereits durch das Öffnen des Türschlosses oder der Tür aktiviert wird. Dadurch wird die Wartezeit des Fahrers bis zur Betriebsbereitschaft des Geräts für die Abgabe des Atemkohltests verringert.

- Das weiße Kabel des Geräts (Anschluss 15 (siehe „Beschreibung der Anschlussleitungen an der Steuereinheit“, Seite 6)) an einer Leitung des Fahrzeugs anschließen, die beim Öffnen der Tür mit 12 V, zum Beispiel über die Innenraumbelichtung, verbunden wird.

## 4.8 Komponenten befestigen

### 4.8.1 Steuereinheit

- Steuereinheit mit Kabelbindern an einem Stützelement (zum Beispiel der Lenksäule) befestigen. Dazu Kabelbinder durch die Befestigungslöcher der Steuereinheit ziehen und am Stützelement befestigen oder Kabelbinder um Steuereinheit und Stützelement wickeln.



Beispiel:

1	Steuereinheit
2	Kabelbinder
3	Lenksäule

- Kabel der Steuereinheit möglichst unsichtbar verlegen und befestigen.
- Spiral-Anschlusskabel zum Handteil an der Steuereinheit einstecken.
- Verkleidungen wieder montieren.

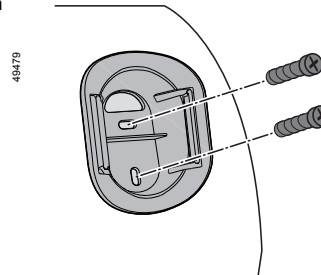
### 4.8.2 Handteil

Zum Befestigen des Handteils im Fahrzeug den zugehörigen Halter benutzen.

#### ⚠ WARNUNG

Den Halter des Handteils nicht vor Airbags anbringen. 🚫

- Befestigungsort so wählen, dass das Handteil möglichst wenig stört, aber für den Fahrer leicht zugänglich ist.
- Halter mit Schrauben befestigen. Darauf achten, dass die Befestigungsschrauben immer genügend weit eingeschraubt werden können.



## 4.9 Funktionsprüfung

#### HINWEIS

Nach der Installation die Fahrzeugbatterie wieder anschließen. Funktion des Geräts entsprechend der Gebrauchsanweisung prüfen.

1. Interlock wacht auf durch Zündung (Anschluss 15) an oder über einen digitalen Eingang (z. B. Fahrzeuginnenbeleuchtung eingeschaltet/Fahrzeugverriegelung entsperrt).
2. Display-Meldung auf Handteil zeigt: **Bereit für Test. Bitte pusten.**
3. Das Fahrzeug darf sich nun **nicht** starten lassen.
4. Keine permanent bestehenden Fehlermeldungen im Display- Cockpit des Fahrzeugs.
5. Atemprobe abgeben.
6. Display-Meldung auf Handteil zeigt: **Test OK** gefolgt von der **Freistartzeit**.
7. Das Fahrzeug kann nun gestartet werden.
8. Display-Meldung auf Handteil zeigt: **Gute Fahrt!**
9. Wenn das Fahrzeug über eine Start/Stopp-Automatik verfügt, darf das Interlock in der Stopp-Phase **nicht** in die Freistartzeit wechseln.
10. Wenn ein Wiederholungstest angefordert wird, darf der Motor **nicht** ausgehen.
11. Zündung ausschalten/aussteigen (bei Keyless Go).
12. Interlock wechselt sofort in die Freistartzeit.
13. Innerhalb der Freistartzeit kann der Motor ohne erneute Atemprobe wieder gestartet werden. Dann wechselt das Interlock vom Modus **Freistartzeit**: wieder in den Modus **Gute Fahrt!**
14. Erfolgt kein erneuter Motorstart, schaltet sich das Interlock nach Ablauf der Freistartzeit selbstständig ab.
15. Ein erneuter Motorstart ist nach Ablauf der Freistartzeit erst wieder nach bestandener Atemprobe möglich.

## 4.10 Einbaubescheinigung

- Nach der Installation die in der Gebrauchsanweisung enthaltene Einbaubescheinigung ausfüllen.

## 4.11 Geräteeinstellung und Kalibrierung

Diese Arbeiten dürfen nur von einem autorisierten Dräger-Interlock-Servicezentrum durchgeführt werden.

- Bei Bedarf die variablen Geräteeinstellungen des Geräts einstellen.

- Gerät kalibrieren, falls notwendig.

## 4.12 Interlock ausbauen

### 4.12.1 Fahrzeugbatterie abklemmen

#### HINWEIS

Das Abklemmen der Fahrzeugbatterie löscht eventuell batterieabhängige Geräteeinstellungen (z. B. den Diebstahlcode oder die Sendereinstellung des Radios). Bei einigen Fahrzeugen kann das Abklemmen der Fahrzeugbatterie zum Aufleuchten der Airbag-Kontrollleuchte führen, was nur vom Fahrzeughersteller rückgängig gemacht werden kann.

- Vor den Arbeiten die Masseleitung von der Fahrzeugbatterie trennen.

### 4.12.2 Anschlussleitungen trennen

1. Die Plus- (rot), Masse- (schwarz), Zündungs- (blau) und Türkontakt-Leitung (weiß) der Steuereinheit vom Kabelbaum des Fahrzeugs trennen.
2. Gegebenenfalls auch die Hupe-, Scheinwerfer- und D+-Leitungen der Steuereinheit vom Kabelbaum des Fahrzeugs trennen.
3. Offene Leitungen des Kabelbaums gegen Kurzschluss und Korrosion mit hochwertigem Isolierband oder Schrumpfschlauch schützen.
4. Anlasserrelais-Leitungen der Steuereinheit (grau und braun) vom Kabelbaum des Fahrzeugs trennen und die beiden Anlasserrelais-Leitungen des Kabelbaums durch Lötten verbinden.
5. Die Verbindung gegen Kurzschluss und Korrosion schützen, z.B. mit einem Schrumpfschlauch.
6. Nach dem Ausbau des Geräts die Fahrzeugbatterie wieder anschließen.

## 5 Entsorgung

Produkt gemäß den geltenden Vorschriften entsorgen.



Dieses Produkt darf nicht als Siedlungsabfall entsorgt werden. Es ist daher mit dem nebenstehenden Symbol gekennzeichnet. Dräger nimmt dieses Produkt kostenlos zurück. Informationen dazu geben die nationalen Vertriebsorganisationen und Dräger.

## 6 Technische Daten

Messprinzip	Elektrochemischer DrägerSensor
Messbereich	bis 3,0 mg/L
Umgebungsbedingungen	
bei Betrieb und Lagerung	-40 bis 85 °C
	20 bis 98 % r. F.
	600 bis 1100 hPa
	Kein Einfluss von Höhenänderungen auf das Messergebnis
Drift der Empfindlichkeit	typisch 1 % vom Messwert/Monat
Anzeige	Display
Kalibrierintervall	typisch 12 Monate
Abmessungen (H x B x T)	
Handteil	ca. 138 mm x 61 mm x 36 mm
Steuereinheit	ca. 148 mm x 90 mm x 32 mm
Gewicht	
Handteil Interlock 5x00	ca. 180 g
Handteil Interlock 7x00	ca. 240 g
Steuereinheit Interlock 5x00	ca. 195 g

Steuereinheit Interlock 7x00	ca. 240 g	
Spannungsversorgung	12 bis 24 V	
Stromverbrauch		
maximal	<2,5 A	
in Bereitschaft	<1 mA	
Schaltrelais für die Leitung des Anlasserrelais		
kontinuierlich	<16 A	
Spitze	<40 A	
Ausgangsrelais		
schaltbar stromlos	48 V	
schaltbar strombelastet	24 V	
Leitung Zündung	5 V bis 48 V	
Wartezeit für Messbereitschaft		
	Interlock 5x00	Interlock 7x00
20 °C	7 s	2 s
0 °C	25 s	<5 s
-25 °C	<60 s	<60 s
-40 °C	<115 s	<110 s

## 7 Bestellliste

Benennung und Beschreibung	Bestellnr.
Mundstücke (5 Stück), einzeln verpackt	83 26 550
Mundstücke (50 Stück), einzeln verpackt	83 27 627

<b>Benennung und Beschreibung</b>	<b>Bestellnr.</b>
Mundstücke (300 Stück), einzeln verpackt	83 22 597
LTE-Modul	83 27 080
Kabelsatz, LIN/CAN	37 05 279
Kabelsatz zum Anschluss von Scheinwerfer	37 01 238
Kabelsatz zum Anschluss von Hupe	37 01 237
Kabelsatz zum Anschluss von externen Geräten (AUX/OUT)	37 01 239
Halter für Handteil	83 22 497
Halter II für Handteil II	83 22 610
Spiralkabel, Länge 1,5 m	83 15 909
Spiralkabel, Länge 5,5 m	83 20 248

## Contents

<b>1</b>	<b>Safety-related information.....</b>	19	4.10	Installation certificate.....	30
<b>2</b>	<b>Conventions in this document.....</b>	19	4.11	Instrument setting and calibration .....	30
2.1	Meaning of the warning notices .....	19	4.12	Removing the Interlock.....	30
<b>3</b>	<b>Description .....</b>	20	4.12.1	Disconnecting the vehicle battery.....	30
3.1	Product overview .....	20	4.12.2	Detaching the connecting leads .....	30
3.2	Description of the connection leads on the control unit .....	21	<b>5</b>	<b>Disposal .....</b>	30
<b>4</b>	<b>Installation .....</b>	22	<b>6</b>	<b>Technical data .....</b>	31
4.1	Requirements for installation .....	22	<b>7</b>	<b>Order list .....</b>	31
4.2	Installation mode.....	22			
4.3	Installation of components .....	22			
4.3.1	Control unit .....	22			
4.3.2	Handset .....	22			
4.4	Connecting the leads .....	22			
4.4.1	Identifying Terminal 15 in the vehicle for Interlock installation...	23			
4.4.2	Disconnecting the vehicle battery .....	23			
4.4.3	Example of circuit diagram (here with key switch and starter relay).....	24			
4.4.4	Connecting the earth lead.....	25			
4.4.5	Connecting the start clearance lead .....	25			
4.4.6	Connecting Terminal 15.....	25			
4.4.7	Connecting the positive supply lead .....	25			
4.4.8	Connecting the D+ lead .....	25			
4.4.9	Connecting the speedometer signal .....	26			
4.4.10	Connection diagram with D+ lead or speedometer signal .....	27			
4.5	Connecting the horn and headlights (Interlock 7x00 only).....	28			
4.6	Connecting the external indicator light.....	28			
4.7	Connecting the door contact .....	29			
4.8	Fixing the components.....	29			
4.8.1	Control unit .....	29			
4.8.2	Handset .....	29			
4.9	Functional test .....	29			



# 1 Safety-related information

- Before using this product, carefully read the associated instructions for use. This document does not replace the instructions for use.
- Installation may only be carried out by an authorised Dräger-Interlock® service centre or a specialist vehicle workshop following these installation instructions.

## 2 Conventions in this document

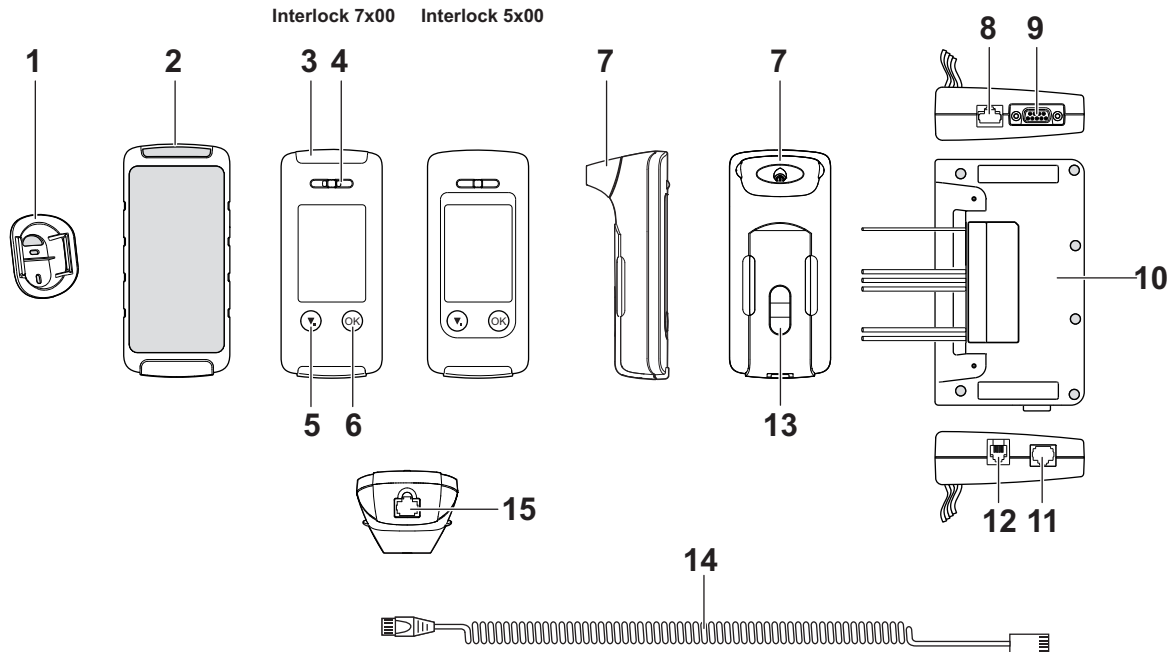
### 2.1 Meaning of the warning notices

The following warning notices are used in this document to alert the user to potential hazards. The meanings of the warning notices are defined as follows:

Warning sign	Signal word	Classification of the warning notice
	WARNING	Indicates a potentially hazardous situation. If not avoided, it could result in death or serious injury.
	CAUTION	Indicates a potentially hazardous situation. If not avoided, it could result in physical injury. It may also be used to alert against unsafe practices.
	NOTICE	Indicates a potentially hazardous situation. If not avoided, it could result in damage to the product or environment.

### 3 Description

#### 3.1 Product overview



48846



**Legend**

1	Holster for handset
2	Protective case for handset (optional)
3	LED
4	Air outlet
5	Down/Menu button
6	OK button
7	Mouthpiece
8	Expansion box connection
9	GPRS module connection
10	Control unit
11	Socket for plug connector on spiral cable
12	Camera connection
13	IR interface
14	Spiral cable
15	Socket for plug connector on spiral cable

**3.2 Description of the connection leads on the control unit**

Terminal assignment	Colour	Description
1	grey	Floating switching output for clearance to start (e.g., terminal 50)
	brown	
2	orange	Relay for connection, such as for headlights (optional) <sup>1)</sup>
	purple	

Terminal assignment	Colour	Description
3	white	Relay for connection, such as for horn (optional) <sup>1)</sup>
	yellow	
4	blue	Terminal 15 (ignition)
5	black	Earth connection (terminal 31)
6	red	Positive power supply
7	white	Output switched to PIN 10
8	white	Output switched to PIN 10
9	white	Output switched to PIN 11 (earth)
10	white	Power supply (for PINs 7 and 8)
11	white	Earth connection (inputs/outputs)
12 LED+	white	External LED display connection (optional) <sup>1)</sup>
13 LED-	white	
14	white	Input, active low (configurable)
15	white	Input, active high (configurable)
16	white	Input, active high for start recognition (D+/alternator)

1) Interlock 7x00 only

## 4 Installation

### 4.1 Requirements for installation

#### **WARNING**

##### **Danger!**

Alterations and additions to the device may cause danger.

Such alterations and additions invalidate the certificate of installation contained in the instructions for use.

- ▶ There may be no alterations or additions made to the device.

#### **NOTICE**

Install the device only for interruption and connection to the starter relay control line.

- The Dräger Interlock 5x00/7x00<sup>1)</sup> is intended for installation into motorised vehicles. These can have a power supply voltage of 12–24 V.
- Prior to installing the handset, please decide upon a suitable mounting location and method together with the owner of the vehicle.
- If the stand-by current consumption (see "Technical data", page 31) is too high for the particular vehicle, use a vehicle battery with a higher capacity.
- The instrument is not a substitute for a vehicle immobilizer for theft protection.
- Install the control box in line with vehicle-specific stipulations.

### 4.2 Installation mode

#### **CAUTION**

The device is supplied in an installation mode, depending on configuration. In this mode, the device immobilizer is not yet enabled. The vehicle's engine can be started after the unit is installed without a breath sample being given. Deactivate the installation mode to put the device into operation.

---

1) Interlock is a registered trademark of Dräger.

### 4.3 Installation of components

- To begin the installation process, install all components temporarily at their intended positions.
- Ensure the suitability of the mounting locations and that the installation does not obstruct normal use of the vehicle.
- Ensure that the safety of passengers is not impaired.
- Choose mounting position where sufficient protection against water, dust and high temperatures is ensured.

#### 4.3.1 Control unit

##### **NOTICE**


Only install the device permanently following consultation with the owner of the vehicle.

When installing the control unit, ensure that the connection cable for the handset is secured against tensile load (e.g., using a cable tie).

- Install control unit in as hidden a position as possible, such as under the seat or front dash on the steering column. Fix with cable ties.


#### 4.3.2 Handset

##### **WARNING**

Do not install holster for the handset in front of air-bags. 

- Decide upon mounting location for the holster for the handset ensuring minimal obstruction by the handset and easy accessibility for the driver.
- If the cable from the control unit to the handset is too tightly stretched or too short, re-position the handset, the control unit or both.

### 4.4 Connecting the leads

 Check for any installation instructions specific to the vehicle, and if these exist, continue by following those instructions. A list of available installation instructions can be obtained from Dräger.

---

**i** Ensure that all control unit cables, as well as newly established electrical connections to the vehicle, are firmly attached and are not exposed to any tensile stress following installation.

Dräger recommends bundling the control unit cables, e.g. with duct tape, to ensure they do not hang loose and thus preventing any manipulation.

---

#### 4.4.1 Identifying Terminal 15 in the vehicle for Interlock installation

- Remove the cover or upholstered panels to gain access to the vehicle wiring.

##### **Identifying Terminal 15 in the vehicle for Interlock installation:**

- Constant (no switched positive from the ignition start switch),
- No run-on on Terminal 15 (e.g., if the ignition is off, the voltage on Terminal 15 must also switch off immediately and not remain active),
- No Terminal 15r (Wake-up) (e.g., no switch-off of the signal on Terminal 15 after a short time).

##### **Optional:**

If a constant Terminal 15 without run-on cannot be clearly identified or there are no more switched positives available, then a CAN Bus adapter can be used to generate terminal 15 for vehicles with CAN Bus control.

---

**i** The required Terminal 15 must be a constant, continuous positive voltage without run-on.

---

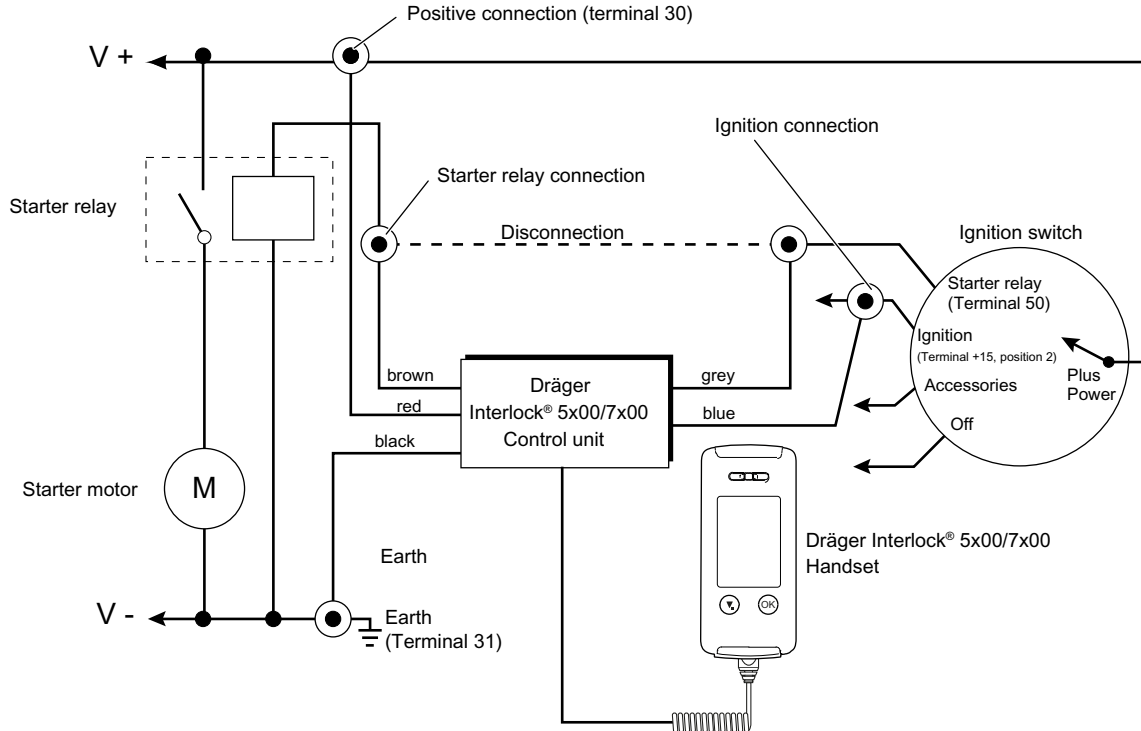
#### 4.4.2 Disconnecting the vehicle battery

- Disconnect battery earth lead before further work.

**i** Disconnecting the vehicle battery may erase battery-dependent device settings (e.g. the theft code for the radio or the preset stations). On some vehicles, disconnecting the vehicle battery may turn the airbag light on, which can then only be turned off by the vehicle manufacturer.

---

4.4.3 Example of circuit diagram (here with key switch and starter relay)



#### 4.4.4 Connecting the earth lead

##### ⚠ CAUTION

##### Fire hazard!

▶ A clean and reliable connection between the leads must be ensured!

1. Prepare earth lead of the control unit (black) for connection with vehicle earth.
2. Connect earth lead using a self-tapping screw, e.g., to the vehicle chassis, or join to another earth wire in the cable harness – for example, with cable connectors.

#### 4.4.5 Connecting the start clearance lead

ⓘ Do not trim the wires of the vehicle so that they can be used again after deinstallation of the control unit.

1. Cut the lead for the floating switching output for clearance to start (e.g., starter relay).
2. Connect earth lead using a self-tapping screw, e.g., to the vehicle chassis, or join to another earth wire in the cable harness – for example, with cable connectors.
3. Push Dräger thermo-shrinkable tubing over the joint and shrink by heat application.

ⓘ The Dräger thermo-shrinkable tubing means that any future change or manipulation of the joint can be detected.

#### 4.4.6 Connecting Terminal 15

The instrument must be connected to an ignition lead of the ignition switch that remains live when the vehicle is started up ("START" position of the ignition switch) and when the ignition is switched on ("IGNITION" position of the ignition switch).

1. Cut ignition lead in the ignition-switch cable harness ensuring adequate cable has been left for termination on the ignition lead (blue) on the control unit.
2. Trim, as necessary, ignition lead on the control unit (blue).
3. Place Dräger thermo-shrinkable tubing on the ignition lead.

4. Join the control unit ignition cable (blue) to the two separated ends of the cable harness ignition wire to ensure reliable contact.
5. Push Dräger thermo-shrinkable tubing over the joint and shrink by heat application.

ⓘ The Dräger thermo-shrinkable tubing means that any future change or manipulation of the joint can be detected.

#### 4.4.7 Connecting the positive supply lead

ⓘ Some vehicles have positive wires whose current is switched off some time after the vehicle is locked. Always use a positive wire which is constantly under voltage, as otherwise the buffer battery in the control unit will be drained.

1. Choose a suitable connection position in the positive supply lead (Terminal 30) of the ignition-switch cable harness, ensuring adequate cable has been left for termination of the positive supply lead (red) on the control unit.
2. Connect the positive lead from the ignition switch cable harness to the positive connecting cable on the control unit (red) to ensure correct contact.

#### 4.4.8 Connecting the D+ lead

On vehicles with a multi-stage ignition switch and a voltage of 12 V at Position 1 after the engine is switched off:

##### ⚠ CAUTION

##### Risk of damage to the device!

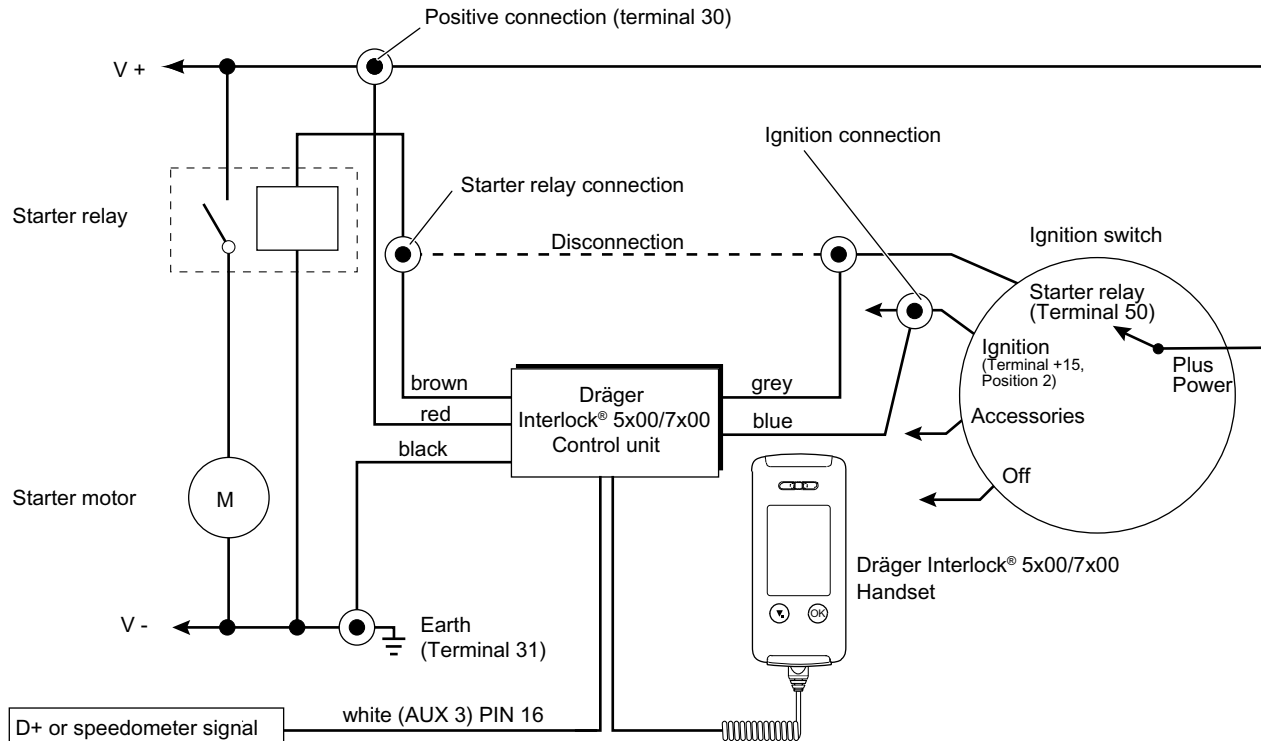
- ▶ If "Start recognition type 3 (alternator)" is selected, connect the AUX 3 input (PIN 16) of the control unit to the output of the alternator (D+ lead).
- Additionally, select the "Start recognition type 3 (alternator)" option for recognition of movement or acceleration. Otherwise, Interlock cannot reliably detect the switching off of the engine and it remains in the "Safe journey!" status.
- ✓ After a successfully passed breath sample, the device goes into the free start time and after the engine starts, attains the "Safe journey!" status. After the engine is switched off, the device reverts to the free start time. If the device does not switch to the free start time after the engine is switched off, the D+ lead is either not connected or has not been properly connected.

#### **4.4.9 Connecting the speedometer signal**

Alternatively instead of the alternator D+ output, the digital speedometer signal on Pin 16 can also be connected if this provides a frequency between 1 and 500 Hz proportional to the driven speed.

- Select the threshold of a vehicle movement from a speed of approx. 3 km/h. Request the conversion factor from the vehicle manufacturer.

### 4.4.10 Connection diagram with D+ lead or speedometer signal

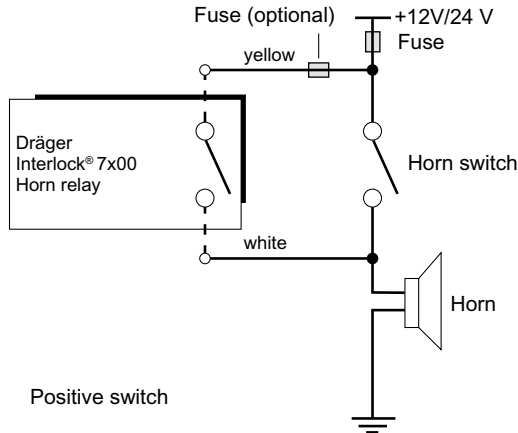


## 4.5 Connecting the horn and headlights (Interlock 7x00 only)

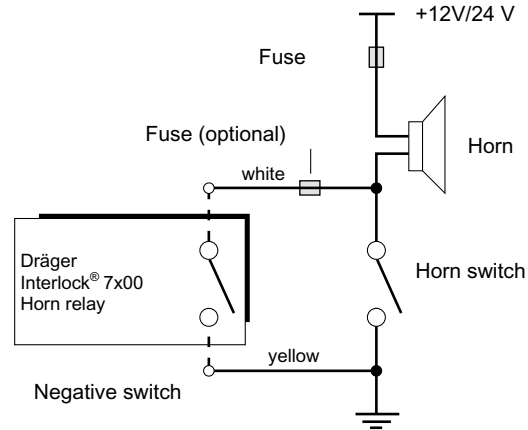
Special regulations may require the device to be connected to the horn and/or the headlights. If this is the case:

1. Determine the activation method of the horn and/or headlights as appropriate: +12 V/24 V or earth.
2. Locate suitable connection points and connect the horn according to the connection diagram to the horn relay on the device (connections 3 (see "Description of the connection leads on the control unit", page 21)), or connect the headlights in the same way to the headlight relay on the device (connections 2 (see "Safety-related information", page 19)).
3. If the position of the vehicle fuse is not known: fit an additional fuse in the supply line to the device, if required.

### Connection alternative A



### Connection alternative B



49954

49953

## 4.6 Connecting the external indicator light

In special cases (for example with restricted aural capability) it may be necessary to install an external indicator light in the area directly visible to the driver.

1. Locate suitable mounting position directly visible to the driver but not hindering the driver (for example on top of the cover of the steering column or above the instrument panel).
2. Mount indicator lights and connect to the device (connections 12 LED+ and 13 LED- (see "Description of the connection leads on the control unit", page 21)).



## 4.7 Connecting the door contact

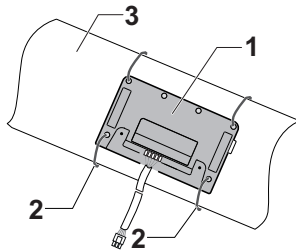
It is possible (optional) to install the device in such a way that it is activated by opening the door lock or the door alone. This reduces the waiting time for the driver until the device is ready for operation and for the driver to provide a breath alcohol test.

- Connect the white cable on the device (connection 15, (see "Description of the connection leads on the control unit", page 21)) to a lead on the vehicle that is connected to 12 V when the door opens, for example via the interior light.

## 4.8 Fixing the components

### 4.8.1 Control unit

1. Secure the control unit with cable ties onto a support (such as the steering column). Thread the cable ties through the tabs of the control unit and secure onto the support or wrap the cable ties around both the support and the steering column.



Example:


1	Control unit
2	Cable ties
3	Steering column

2. Secure cables from the control unit; where possible, lay cables out of sight.
3. Plug in spiral connection cord for handset into the control unit.
4. Re-fit covers on the steering column.

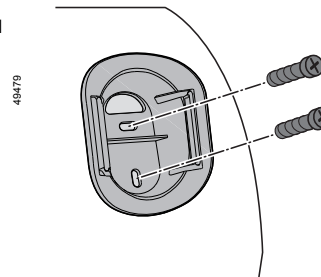
### 4.8.2 Handset

To mount the handset in the vehicle, use the dedicated holster.

#### ⚠ WARNING

Do not install holster for the handset in front of air-bags. 

- Decide upon mounting location ensuring minimal obstruction by the handset and easy accessibility for the driver.
- Fix holster with screws. Ensure adequate clearance behind fixing screws so that they can be screwed in far enough.



## 4.9 Functional test

#### NOTICE

After installation, reconnect the vehicle battery.  
Test the function of the device in line with the instructions for use.

1. The Interlock wakes up when the ignition is switched on (Connection 15) or via a digital input (e.g. vehicle interior lighting switched on/vehicle unlocked).

- The display message on the handset shows: **Ready for test. Please blow.**
- The vehicle **must not** be started now.
- No permanent error messages in the display cockpit of the vehicle.
- Provide a breath sample.
- The display message on the handset shows: **Test passed** followed by the **Free Start Time.**
- The vehicle can now be started.
- The display message on the handset shows: **Drive Safely!**
- If the vehicle is an automatic, the Interlock **must not** switch to the free start time during the stop phase.
- If a retest is requested, the engine **must not** switch off.
- Switching off the ignition/exiting the vehicle (with Keyless Go).
- Interlock immediately switches to the free start time.
- The engine may be started again without providing another breath sample within the free start time. The Interlock then changes back from **Free Start Time:** mode to **Drive Safely!** mode.
- If the engine is not switched on again, the Interlock switches off automatically once the free start time has expired.
- The engine can be switched on again after expiry of the free start time once a successful breath sample has been provided.

### 4.10 Installation certificate

- After installation, complete the installation certificate contained in the instructions for use.

### 4.11 Instrument setting and calibration

This work may only be carried out by an authorized Dräger-Interlock service centre.

- If required, set the variable device settings on the device.
- Calibrate the device, if necessary.

## 4.12 Removing the Interlock

### 4.12.1 Disconnecting the vehicle battery

#### NOTICE

Disconnecting the vehicle battery may erase battery-dependent instrument settings (e.g., the anti-theft code for the radio or the preset stations). On some vehicles, disconnecting the vehicle battery may turn the air-bag light on, which can then only be turned off by the vehicle manufacturer.

- Disconnect the earth lead from the vehicle battery before doing any work.

### 4.12.2 Detaching the connecting leads

- Detach the positive lead (red), earth lead (black), ignition lead (blue) and the door contact lead (white) for the control unit from the cable harness of the vehicle.
- If required, also disconnect the control unit's horn, headlights and D+ lines from the vehicle's cable harness.
- Protect open leads of the cable harness against short circuit and corrosion with high-quality insulating tape or thermo shrinkable tubing.
- Disconnect the control unit's starter relay lines (grey and brown) from the vehicle's cable harness and join the two starter relay lines of the cable harness via soldering.
- Protect the connection against short-circuit and corrosion, e.g. using a thermo-shrinkable tubing.
- After removing the device, re-connect the vehicle battery.

## 5 Disposal

Dispose of the product in accordance with the applicable rules and regulations.



This product must not be disposed of as household waste. This is indicated by the adjacent symbol.



You can return this product to Dräger free of charge. For information please contact the national marketing organizations or Dräger.

## 6 Technical data

Measuring principle	Electrochemical DrägerSensor
Measuring range	up to 3.0 mg/L
Ambient conditions	
for operation and storage	-40 to 85 °C
	20 to 98 % rel. hum.
	600 to 1100 hPa
	No influence of changes in altitude on the measurement result
Sensitivity drift	typically 1 % of measured value/month
Display	Display
Calibration interval	typically 12 months
Dimensions (H x W x D)	
Handset	approx. 138 mm x 61 mm x 36 mm
Control unit	approx. 148 mm x 90 mm x 32 mm
Weight	
Interlock 5x00 handset	approx. 180 g
Interlock 7x00 handset	approx. 240 g
Control unit Interlock 5x00	approx. 195 g
Control unit Interlock 7x00	approx. 240 g
Voltage supply	12 to 24 V
Power consumption	
maximum	<2.5 A
stand-by	<1 mA
Switch relay for the lead for the starter relay	

continuous	<16 A	
peak	<40 A	
Output relay		
switchable de-energized	48 V	
switchable energized	24 V	
Ignition lead	5 V to 48 V	
Waiting time to be ready for measurement		
	Interlock 5x00	Interlock 7x00
20 °C	7 s	2 s
0°C	25 s	<5 s
-25°C	<60 s	<60 s
-40°C	<115 s	<110 s

## 7 Order list

Name and description	Order no.
Mouthpieces (5 pcs.), individually packaged	83 26 550
Mouthpieces (50 pcs.), individually packaged	83 27 627
Mouthpieces (300 pcs.), individually packaged	83 22 597
LTE module	83 27 080
Cable set, LIN/CAN	37 05 279
Cable set for connecting headlights	37 01 238
Cable set for connecting horn	37 01 237
Cable set for connecting external equipment (AUX/OUT)	37 01 239

Name and description	Order no.
Holster for handset	83 22 497
Holster II for handset II	83 22 610
Spiral cord, length 1.5 m	83 15 909
Spiral cord, length 5.5 m	83 20 248

## Sommaire

<b>1</b>	<b>Informations relatives à la sécurité</b> .....	34	4.8.2	Combiné .....	44
			4.9	Contrôle du fonctionnement.....	44
<b>2</b>	<b>Conventions utilisées dans ce document</b> .....	34	4.10	Certificat de montage.....	45
2.1	Signification des avertissements .....	34	4.11	Réglage et calibrage de l'appareil.....	45
			4.12	Démontage de l'Interlock .....	45
<b>3</b>	<b>Description</b> .....	35	4.12.1	Déconnexion de la batterie du véhicule.....	45
3.1	Aperçu du produit .....	35	4.12.2	Débranchement des câbles de raccordement .....	45
3.2	Description des câbles de raccordement sur la centrale.....	36			
<b>4</b>	<b>Installation</b> .....	37	<b>5</b>	<b>Elimination</b> .....	46
4.1	Conditions préalables pour l'installation .....	37	<b>6</b>	<b>Caractéristiques techniques</b> .....	46
4.2	Mode d'installation.....	37	<b>7</b>	<b>Liste de commande</b> .....	47
4.3	Installation des composants .....	37			
4.3.1	Centrale .....	37			
4.3.2	Combiné .....	37			
4.4	Raccordement des lignes.....	38			
4.4.1	Repérage de la borne 15 du véhicule pour le montage de l'Interlock .....	38			
4.4.2	Déconnexion de la batterie du véhicule .....	38			
4.4.3	Exemple de schéma électrique (ici avec interrupteur à clé et relais de démarrage).....	39			
4.4.4	Raccordement du fil de masse.....	40			
4.4.5	Raccordement du fil pour l'autorisation du démarrage.....	40			
4.4.6	Raccordement de la borne 15 .....	40			
4.4.7	Raccordement du fil positif .....	40			
4.4.8	Raccordement du fil D+ .....	40			
4.4.9	Connexion du signal du tachymètre .....	41			
4.4.10	Schéma électrique avec fil D+ ou signal du tachymètre .....	42			
4.5	Raccordement du klaxon et des phares (uniquement Interlock 7x00) .....	43			
4.6	Raccordement d'un témoin lumineux externe .....	43			
4.7	Raccordement du contact de portière .....	44			
4.8	Fixation des composants.....	44			
4.8.1	Centrale.....	44			



## 1 Informations relatives à la sécurité

- Veuillez lire attentivement la notice d'utilisation du produit avant de l'utiliser. Ce document ne remplace pas la notice d'utilisation.
- Le montage doit exclusivement être effectué par un centre SAV Dräger-Interlock® autorisé ou par un atelier qualifié conformément à cette notice d'installation.

## 2 Conventions utilisées dans ce document

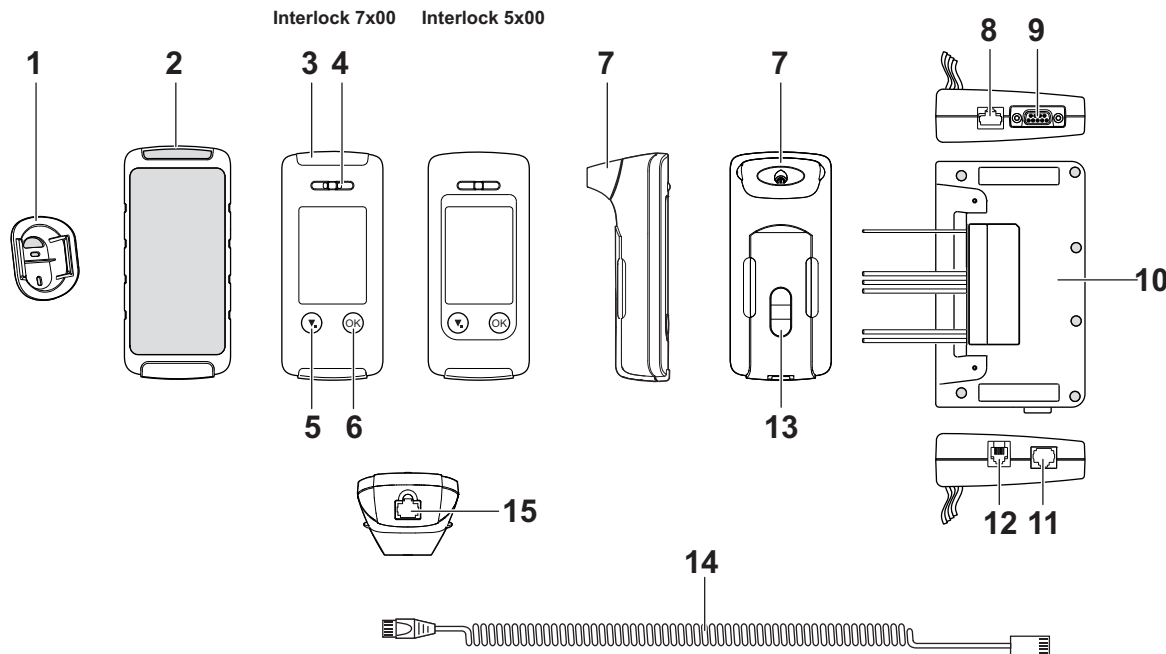
### 2.1 Signification des avertissements

Les avertissements suivants sont utilisés dans ce document ; ils signalent à l'utilisateur des dangers potentiels. Les avertissements sont définis comme suit :

Symbole d'avertissement	Mention d'avertissement	Classification de l'avertissement
	AVERTISSEMENT	Signale une situation potentiellement dangereuse qui, si elle n'est pas évitée, peut entraîner la mort ou des blessures graves.
	ATTENTION	Signale une situation potentiellement dangereuse qui, si elle n'est pas évitée, peut entraîner des blessures. Peut également être utilisé pour avertir d'une utilisation incorrecte.
	REMARQUE	Signale une situation potentiellement dangereuse qui, si elle n'est pas évitée, peut avoir des conséquences néfastes pour le produit ou l'environnement.

### 3 Description

#### 3.1 Aperçu du produit



### Légende

- 1 Support du combiné
- 2 Protection du boîtier du combiné (en option)
- 3 LED
- 4 Sortie d'air
- 5 Touche « Bas / Menu »
- 6 Touche « OK »
- 7 Embout buccal
- 8 Raccord du boîtier d'extension
- 9 Raccord du module GPRS
- 10 Centrale
- 11 Port de connexion interface ou câble spiralé
- 12 Raccord de la caméra
- 13 Interface IR
- 14 Câble spiralé
- 15 Port de connexion interface ou câble spiralé

## 3.2 Description des câbles de raccordement sur la centrale

Affectation des bornes	Couleur	Description
1	gris	Sortie de commutation sans potentiel pour l'autorisation du démarrage (par exemple borne 50)
	marron	
2	orange	Relais pour le raccordement des phares par exemple (en option) <sup>1)</sup>
	violet	

Affectation des bornes	Couleur	Description
3	blanc	Relais pour le raccordement du klaxon par exemple (en option) <sup>1)</sup>
	Jaune	
4	bleu	Borne 15 (contact)
5	noir	Raccord à la masse (borne 31)
6	rouge	Borne positive de l'alimentation électrique
7	blanc	Sortie commutée sur la BORNE 10
8	blanc	Sortie commutée sur la BORNE 10
9	blanc	Sortie commutée sur la BORNE 11 (masse)
10	blanc	Alimentation en tension (pour la BRO-CHE 7 et la 8)
11	blanc	Raccord à la masse (entrées / sorties)
12 LED+	blanc	Raccord d'un voyant à LED externe (en option) <sup>1)</sup>
13 LED+	blanc	
14	blanc	Entrée, Low active (configurable)
15	blanc	Entrée, High active (configurable)
16	blanc	Entrée, High active pour la reconnaissance de démarrage (D+ / alternateur)

1) Uniquement Interlock 7x00



## 4 Installation

### 4.1 Conditions préalables pour l'installation

#### ⚠ AVERTISSEMENT

##### Danger !

Les modifications ou ajouts à l'appareil peuvent entraîner des dangers. Toute modification ou ajout annule la validité du certificat de montage contenu dans la présente notice d'utilisation.

► Veuillez ne procéder à aucune modification ou ajout sur l'appareil.

#### REMARQUE

L'appareil doit uniquement être utilisé pour interrompre ou établir la liaison de commande vers le relais de démarrage.

- Le Dräger Interlock 5x00 / 7x00<sup>1)</sup> est conçu pour être monté dans des véhicules motorisés. Ceux-ci peuvent avoir une tension d'alimentation comprise entre 12 et 24 V.
- Avant l'installation du combiné, déterminer un emplacement approprié pour le montage ainsi que le mode de fixation avec le propriétaire du véhicule.
- Si la consommation en veille (Voir "Caractéristiques techniques", page 46) est trop élevée pour le véhicule concerné, utiliser une batterie de capacité supérieure.
- L'appareil ne remplace pas un dispositif anti-démarrage éventuellement préconisé contre le vol.
- Installation du boîtier de contrôle selon les indications spécifiques du véhicule.

1) Interlock est une marque déposée de Dräger.

### 4.2 Mode d'installation

#### ⚠ ATTENTION

L'appareil est livré dans un mode d'installation, en fonction de la configuration. Dans ce mode, le blocage du démarrage de l'appareil n'est pas encore actif. Le moteur du véhicule peut également être démarré après l'installation de l'appareil, sans fournir un échantillon d'haleine. Désactiver le mode Installation pour la mise en service de l'appareil.

### 4.3 Installation des composants

- Au début de l'installation, installer provisoirement tous les composants à l'emplacement prévu.
- S'assurer que l'emplacement de montage convient et vérifier si l'installation n'est pas gênante pendant l'utilisation normale du véhicule.
- S'assurer que la sécurité des occupants des véhicules n'est pas remise en cause.
- Sélectionner l'emplacement de montage de manière à garantir une protection suffisante contre l'eau, la poussière et les températures élevées.

#### 4.3.1 Centrale

##### REMARQUE


L'installation définitive ne doit être réalisée qu'après avoir consulté le propriétaire du véhicule.

Lors de l'installation de la centrale, veiller à ce que le câble de raccordement du combiné soit sécurisé contre la traction (p. ex. avec un serre-câble).

- Installer la centrale si possible dans un endroit caché, par exemple sous le siège ou derrière le tableau de bord au niveau de la colonne de direction. Fixation avec des colliers de câblage.


#### 4.3.2 Combiné


##### ⚠ AVERTISSEMENT

Ne pas installer le support du combiné devant les airbags. 

- Choisir le lieu de fixation du support du combiné de manière à ce que ce dernier soit le moins gênant possible tout en étant facilement accessible pour le conducteur.
- Si le câble entre la centrale et le support est trop tendu ou trop court, choisir un autre emplacement pour le support, la centrale ou les deux.

### 4.4 Raccordement des lignes

 Vérifier s'il existe des instructions de montage spécifiques au véhicule et, si tel est le cas, les suivre. Une liste des instructions de montage existantes est disponible auprès de Dräger.

 Veiller à ce que tous les câbles de la centrale ainsi que toutes les nouvelles connexions électriques soient bien raccordés sur le véhicule et ne soient pas soumis à des contraintes par traction après le montage. Dräger recommande de rassembler les câbles de la centrale au moyen d'un ruban adhésif tissé afin qu'ils ne pendent pas et par conséquent qu'ils ne gênent pas les manipulations.

#### 4.4.1 Repérage de la borne 15 du véhicule pour le montage de l'Interlock

- Retirer le cache ou les garnitures afin de pouvoir accéder aux câbles du véhicule.


##### **Repérage de la borne 15 du véhicule pour le montage de l'Interlock :**

- permanente (par exemple plus après contact du commutateur d'allumage) ,
- aucun ralentissement sur la borne 15 (par exemple lorsque le contact est coupé, la borne 15 doit être immédiatement mise hors tension et ne doit pas rester activée) ,
- aucune borne 15r (wake-up) (par exemple aucune coupure du signal sur la borne 15 après un court moment).

##### **En option :**

S'il s'avère impossible de définir clairement une borne 15 permanente sans ralentissement ou si un pôle positif de commutation n'est plus disponible, sur les véhicules équipés d'une centrale à bus CAN, il est possible d'utiliser un adaptateur pour bus CAN pour générer une borne 15.


---

 La borne 15 recherchée doit présenter un plus permanent sans ralentissement.

---

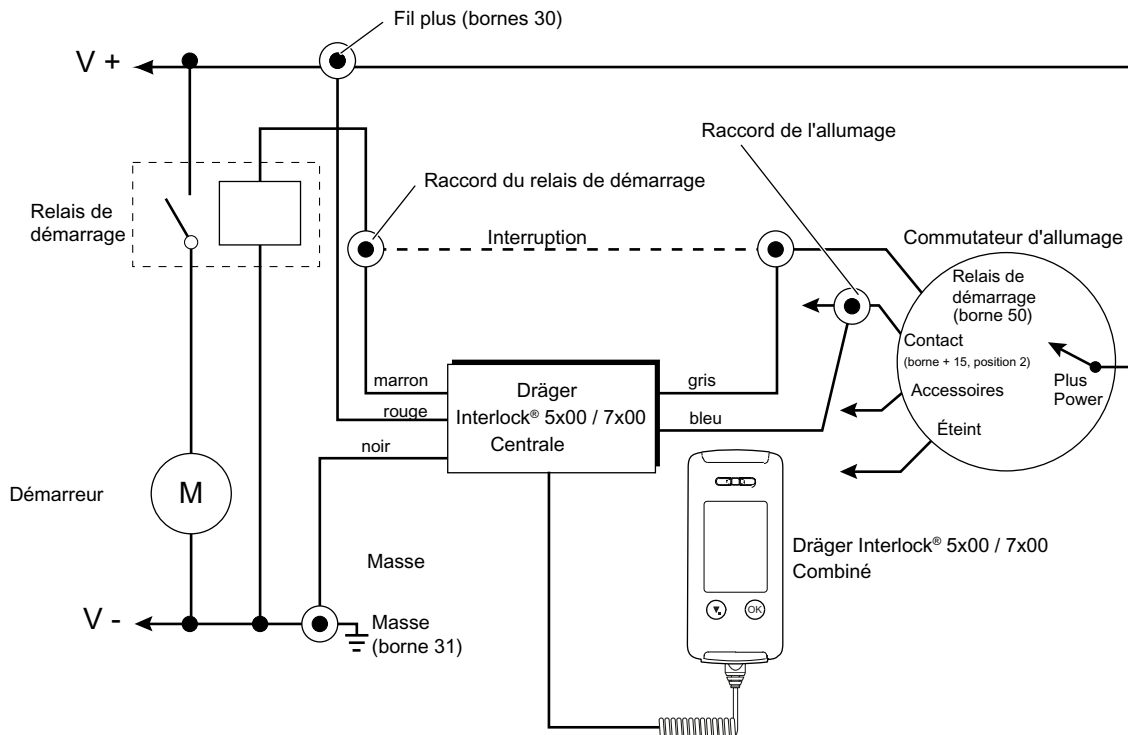
#### 4.4.2 Déconnexion de la batterie du véhicule

- Débrancher le fil de masse de la batterie du véhicule avant de poursuivre les travaux.

 La déconnexion de la batterie du véhicule peut entraîner la perte des réglages des appareils qui y sont raccordés (p. ex. le code de l'antivol ou le pré-réglage des stations sur la radio). Sur certains véhicules, le fait de déconnecter la batterie peut également provoquer l'allumage du témoin de contrôle des coussins gonflables de sécurité, ce qui ne pourra ensuite être corrigé que par le constructeur du véhicule.

---

4.4.3 Exemple de schéma électrique (ici avec interrupteur à clé et relais de démarrage)



### 4.4.4 Raccordement du fil de masse

#### ⚠ ATTENTION

##### Risque d'incendie!

► Une connexion propre et sûre entre les lignes doit être assurée!

1. Préparer la liaison entre le fil de masse de la centrale (noir) et la masse du véhicule.
2. Attacher le fil de masse au châssis du véhicule, par exemple, à l'aide d'une vis auto-taraudeuse ou à un autre fil de masse du faisceau, à l'aide de serre-câbles, par exemple.

### 4.4.5 Raccordement du fil pour l'autorisation du démarrage

ⓘ Ne pas raccourcir les fils du véhicule afin de pouvoir les réutiliser après un éventuel démontage de l'unité de commande.

1. Couper le fil de la sortie de commutation sans potentiel pour l'autorisation du démarrage (par exemple relais du démarreur).
2. Attacher le fil de masse au châssis du véhicule, par exemple, à l'aide d'une vis auto-taraudeuse ou à un autre fil de masse du faisceau, à l'aide de serre-câbles, par exemple.
3. Enfiler la gaine thermo-rétractable Dräger sur le point de connexion et chauffer pour provoquer le rétrécissement.

ⓘ Toute modification ou manipulation ultérieure au niveau du point de contact pourra être détectée grâce à la gaine thermo-rétractable Dräger.

### 4.4.6 Raccordement de la borne 15

L'appareil doit impérativement être raccordé à un fil du commutateur d'allumage qui est sous tension au moment du démarrage du véhicule (position « DÉMARRAGE » de la clé de contact) et lorsque le contact est mis (position « CONTACT » de la clé de contact).

1. Couper le fil d'allumage dans le faisceau du commutateur d'allumage de manière à disposer d'une longueur suffisante pour le raccordement au fil d'allumage (bleu) de l'unité de commande.
2. Au besoin, raccourcir le fil d'allumage (bleu) de l'unité de commande.

3. Enfiler la gaine thermo-rétractable Dräger sur le fil d'allumage.
4. Relier le fil d'allumage (bleu) de la centrale avec les deux extrémités du fil d'allumage coupées du faisceau de câbles en garantissant les contacts.
5. Enfiler la gaine thermo-rétractable Dräger sur le point de connexion et chauffer pour provoquer le rétrécissement.

ⓘ Toute modification ou manipulation ultérieure au niveau du point de contact pourra être détectée grâce à la gaine thermo-rétractable Dräger.

### 4.4.7 Raccordement du fil positif

ⓘ Un grand nombre de véhicules possèdent des fils plus qui, après une certaine période suivant la fermeture du véhicule sont sans tension. Utiliser toujours un fil plus qui conduit en permanence la tension, car, dans le cas contraire, la batterie tampon incluse dans l'unité de commande se vide.

1. Choisir un point de raccordement approprié sur le fil positif (borne 30) du faisceau du commutateur d'allumage de manière à disposer d'une longueur suffisante pour le raccordement au fil positif (rouge) de la centrale.
2. Raccorder le fil plus du faisceau de câbles du contact d'allumage avec le fil plus de raccord de la centrale (rouge) en garantissant les contacts.

### 4.4.8 Raccordement du fil D+

Sur les véhicules équipés d'un commutateur d'allumage à plusieurs niveaux et d'une tension de 12 V en position 1 après avoir coupé le moteur :

#### ⚠ ATTENTION

##### Risque d'endommagement de l'appareil !

- Si « Reconnaissance de démarrage de type 3 (alternateur) » est sélectionné, raccorder l'entrée AUX 3 (broche 16) de la centrale à la sortie de l'alternateur (fil D+).

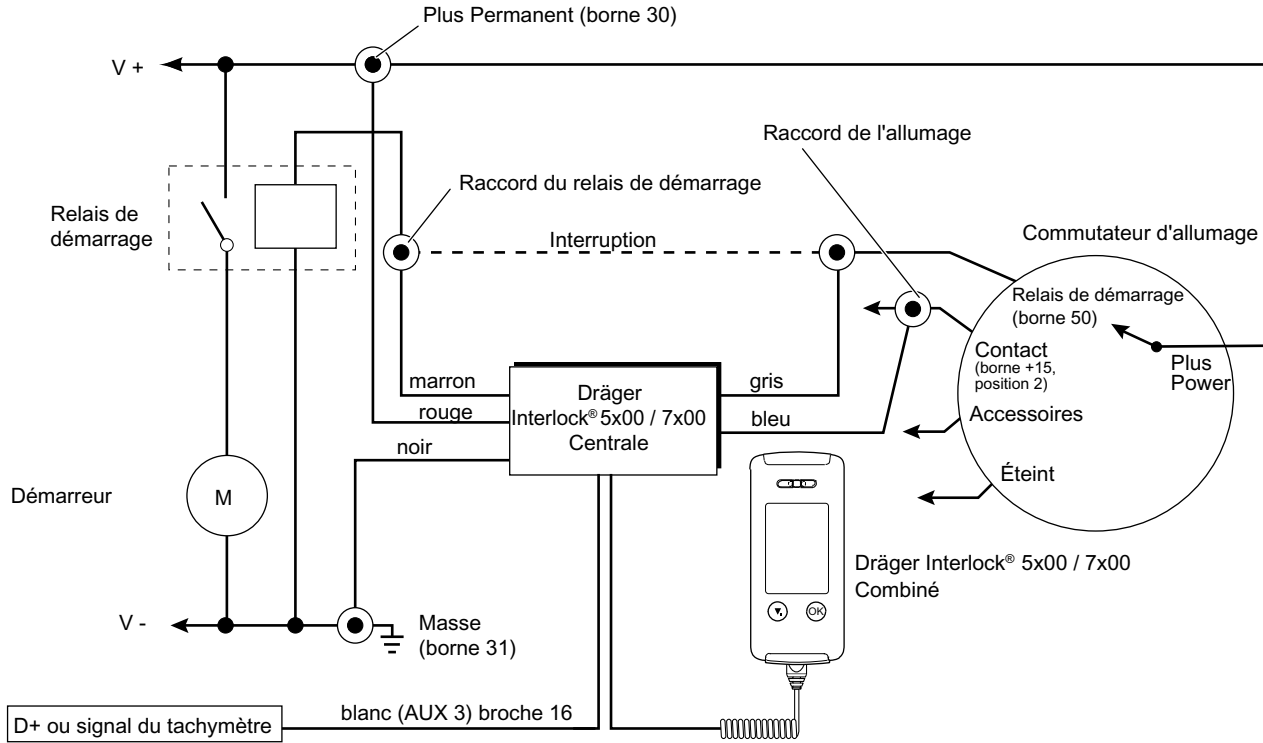
- Sélectionner l'option « Reconnaissance de démarrage de type 3 (alternateur) » en plus de la fonction de détection de déplacement ou d'accélération. Sinon, l'Interlock risque de ne pas détecter de manière sûre que le moteur a été coupé et de rester sur « Bonne route ».
- ✓ Si le test d'alcoolémie est négatif, l'appareil passe en mode de démarrage autorisé, puis sur « Bonne route » après le démarrage du moteur. Après avoir coupé le moteur, l'appareil passe de nouveau en mode de démarrage autorisé.  
Si après avoir coupé le moteur, l'appareil ne passe pas en mode de démarrage autorisé, le fil D+ n'a pas été raccordé ou n'est pas branché correctement.

#### 4.4.9 Connexion du signal du tachymètre

En alternative, il est également possible de connecter le signal numérique du tachymètre à la place de la sortie D+ de l'alternateur sur la broche 16 si celui-ci fournit une fréquence comprise entre 1 et 500 Hz proportionnellement à la vitesse à laquelle le véhicule roule.

- Sélectionner la valeur limite de façon que le système détecte que le véhicule se déplace à partir d'une vitesse d'environ 3 km/h. Demander le facteur de conversion auprès du constructeur du véhicule.

#### 4.4.10 Schéma électrique avec fil D+ ou signal du tachymètre

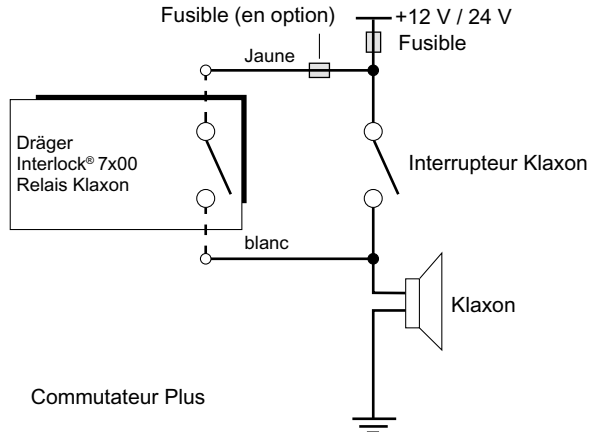


## 4.5 Raccordement du klaxon et des phares (uniquement Interlock 7x00)

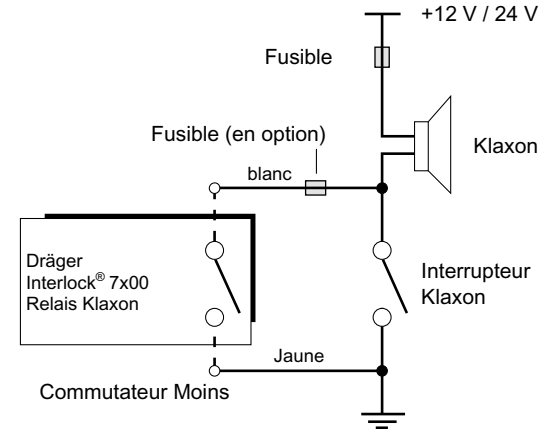
Certaines réglementations peuvent imposer de raccorder le klaxon et / ou les phares à l'appareil. Le cas échéant :

1. Déterminer le mode de commutation du klaxon ou des phares : +12 V/24 V ou à la masse.
2. Rechercher des points de raccords adaptés et raccorder le klaxon selon le schéma de raccordement au relais de klaxon de l'appareil (raccords 3 (Voir "Description des câbles de raccordement sur la centrale", page 36)) ou bien les phares, de la même façon, sur le relais des phares de l'appareil (raccords 2 (Voir "Informations relatives à la sécurité", page 34)).
3. Si la position du fusible du véhicule n'est pas connue : monter éventuellement un fusible supplémentaire dans le câble d'alimentation de l'appareil.

### Possibilité de raccordement A



### Possibilité de raccordement B



## 4.6 Raccordement d'un témoin lumineux externe

Dans des cas particuliers (par exemple en cas de mauvaise audition), il peut s'avérer nécessaire d'installer un témoin lumineux externe directement dans le champ de vision du conducteur.

1. Choisir un emplacement approprié pour le montage, bien visible du conducteur sans toutefois gêner sa visibilité (par exemple sur la garniture de la colonne de direction ou au-dessus du tableau de bord).
2. Fixer l'éclairage de l'affichage et le raccorder à l'appareil (raccords 12 LED+ et 13 LED- (Voir "Description des câbles de raccordement sur la centrale", page 36)).

## 4.7 Raccordement du contact de portière

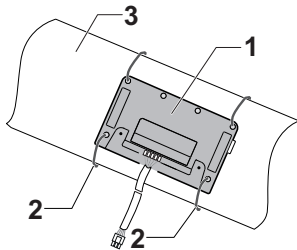
Il est possible d'installer l'appareil (en option) de sorte qu'il soit activé par l'ouverture de la serrure de la porte ou de la porte. Cela permet de raccourcir la durée pendant laquelle le conducteur doit attendre avant que l'appareil soit prêt pour le test d'alcoolémie dans l'air expiré.

- Raccorder le câble blanc de l'appareil (raccord 15 (Voir "Description des câbles de raccordement sur la centrale", page 36)) à une ligne du véhicule, qui sera reliée lors de l'ouverture de la porte avec le 12 V, par exemple, via l'éclairage interne.

## 4.8 Fixation des composants

### 4.8.1 Centrale

1. Fixer la centrale à un support (par exemple, la colonne de direction) avec des colliers de câblage. Pour ce faire, passer les colliers de câblage à travers les trous de fixation de la centrale et les attacher au support ou alors enrouler les colliers de câblage autour de la centrale et du support.



Exemple :

1	Centrale
2	Collier de câblage
3	Colonne de direction

2. Poser les câbles de la centrale en les cachant le plus possible et les fixer.
3. Enfiler dans la centrale le câble spiralé de raccordement au combiné.
4. Remonter la garniture.

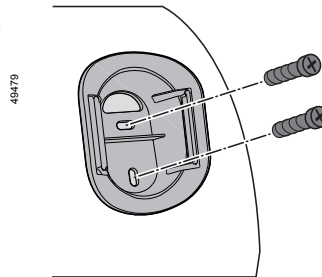
### 4.8.2 Combiné

Pour la fixation du combiné dans le véhicule, utiliser le support correspondant.

#### ⚠ AVERTISSEMENT

Ne pas installer le support du combiné devant les airbags. 🚫

- Choisir le lieu de fixation de manière à ce que le combiné soit le moins gênant possible tout en étant facilement accessible pour le conducteur.
- Fixer le support avec des vis. Veiller à ce que les vis de fixation puissent toujours être vissées suffisamment espacées.



## 4.9 Contrôle du fonctionnement

#### REMARQUE

Rebrancher la batterie du véhicule après l'installation.

Contrôler le fonctionnement de l'appareil conformément à la notice d'utilisation.



1. L'Interlock s'active lors de l'établissement du contact (borne 15) ou via l'entrée numérique (p. ex. éclairage intérieur du véhicule activé/verrouillage du véhicule désactivé).
2. Le message affiché sur le combiné indique : **Prêt pour test. Svp soufflez.**
3. Il ne doit désormais **pas** être possible de démarrer le véhicule.
4. Aucun message d'erreur existant et permanent ne doit être affiché sur l'écran du tableau de bord du véhicule.
5. Soumettre un échantillon d'haleine.
6. Le message affiché sur le combiné indique : **Test OK** suivi de **Démarr. autorisé.**
7. Le véhicule peut désormais être démarré.
8. Le message affiché sur le combiné indique : **Bonne Route!**
9. Lorsque le véhicule est équipé d'un dispositif de mise en marche/d'arrêt automatique, l'Interlock ne doit **pas** basculer en mode période de démarrage autorisée pendant la phase d'arrêt.
10. Si le test doit être répété, le moteur ne doit **pas** s'éteindre.
11. Couper le contact du véhicule/descendre du véhicule (avec Keyless Go).
12. L'Interlock bascule immédiatement sur Démarrage autorisé.
13. Pendant la période de démarrage autorisé, le moteur peut être redémarré sans nouvel échantillon d'haleine. L'Interlock bascule ensuite du mode **Démarr. autorisé** : à nouveau en mode **Bonne Route!**
14. Si le moteur n'est pas redémarré, l'Interlock commute automatiquement après écoulement de la période de démarrage autorisé.
15. Un nouveau démarrage du moteur n'est possible après écoulement de la période de démarrage autorisé qu'en cas d'un échantillon d'haleine probant.

## 4.10 Certificat de montage

- Lorsque l'installation est terminée, remplir le certificat de montage qui se trouve dans la notice d'utilisation.

## 4.11 Réglage et calibrage de l'appareil

Ces opérations doivent exclusivement être effectuées par un centre SAV Dräger-Interlock autorisé.

- Au besoin, modifier les paramètres variables de l'appareil.
- Calibrer l'appareil si nécessaire.

## 4.12 Démontage de l'Interlock

### 4.12.1 Déconnexion de la batterie du véhicule

#### REMARQUE

La déconnexion de la batterie du véhicule peut entraîner la perte des réglages des appareils qui y sont raccordés (p. ex. le code de l'antivol ou le préréglage des stations sur la radio). Sur certains véhicules, le fait de déconnecter la batterie peut également provoquer l'allumage du témoin de contrôle des coussins gonflables de sécurité, ce qui ne pourra ensuite être corrigé que par le constructeur du véhicule.

- Débrancher le fil de masse de la batterie du véhicule avant de poursuivre les travaux.

### 4.12.2 Débranchement des câbles de raccordement

1. Débrancher le fil positif (rouge), de masse (noir), d'allumage (bleu) et de contact de porte (blanc) de la centrale du faisceau de câbles du véhicule.
2. Le cas échéant, débrancher également les fils du klaxon, des phares et D+ de la centrale du faisceau de câbles du véhicule.
3. Protéger les fils dénudés du faisceau de câbles contre la corrosion et les courts-circuits avec du ruban adhésif isolant de bonne qualité ou une gaine thermo-rétractable.
4. Débrancher les fils du relais de démarrage de la centrale (gris et marron) du faisceau de câbles du véhicule et raccorder les deux fils du relais de démarrage du faisceau de câble par soudage.
5. Protéger la liaison contre les courts-circuits et la corrosion, parexemple avec un tuyau rétractile.
6. Après le démontage de l'appareil, rebrancher la batterie du véhicule.

## 5 Elimination

Eliminer le produit en respectant les prescriptions en vigueur.



Il est interdit d'éliminer ce produit avec les déchets domestiques. C'est pourquoi, il est marqué du symbole ci-contre.

Dräger reprend gratuitement ce produit. Pour de plus amples informations, veuillez contacter les distributeurs nationaux ou vous adresser directement à Dräger.

## 6 Caractéristiques techniques

Principe de mesure	Capteur électrochimique DrägerSensor
Plage de mesure	jusqu'à 3,0 mg/L
Conditions ambiantes	
En fonctionnement et en stockage	-40 à 85 °C
	20 à 98 % h. r.
	600 à 1 100 hPa
Les changements d'altitude n'ont aucune influence sur le résultat de la mesure	
Dérive de la sensibilité	généralement 1 % de la valeur mesurée / mois
Afficheur	Display
Intervalle de calibrage	généralement 12 mois
Dimensions (H x L x P)	
Combiné	env. 138 mm x 61 mm x 36 mm
Centrale	env. 148 mm x 90 mm x 32 mm
Poids	
Combiné Interlock 5x00	env. 180 g

Combiné Interlock 7x00	env. 240 g	
Centrale Interlock 5x00	env. 195 g	
Centrale Interlock 7x00	env. 240 g	
Alimentation électrique	12 à 24 V	
Consommation		
maximale	<2,5 A	
en veille	<1 mA	
Relais de commande du relais de démarrage		
en continu	<16 A	
pointe	<40 A	
Relais de sortie		
Commutable hors courant	48 V	
Commutable avec charge de courant	24 V	
Fil de l'allumage	5 V à 48 V	
Temps d'attente pour la disponibilité de mesure		
	Interlock 5x00	Interlock 7x00
20 °C	7 s	2 s
0 °C	25 s	<5 s
-25 °C	<60 s	<60 s
-40 °C	<115 s	<110 s

## 7 Liste de commande

Désignation et description	N° de référence
Embouts buccaux (lot de 5) emballés individuellement	83 26 550
Embouts buccaux (lot de 50) emballés individuellement	83 27 627
Embouts buccaux (lot de 300) emballés individuellement	83 22 597
Module LTE	83 27 080
Jeu de câbles, LIN/CAN	37 05 279
Jeu de câbles pour le raccordement des phares	37 01 238
Jeu de câbles pour le raccordement du klaxon	37 01 237
Jeu de câbles, pour le raccord d'appareils extérieurs (AUX/OUT)	37 01 239
Support du combiné	83 22 497
Support II du combiné II	83 22 610
Câble spiralé, longueur 1,5 m	83 15 909
Câble spiralé, longueur 5,5 m	83 20 248

## Índice de contenidos

<b>1</b>	<b>Información relacionada con la seguridad</b> .....	49	4.10	Certificado de montaje .....	60
<b>2</b>	<b>Convenciones en este documento</b> .....	49	4.11	Ajuste y calibración del aparato .....	60
2.1	Significado de las advertencias .....	49	4.12	Desmontar Interlock .....	60
<b>3</b>	<b>Descripción</b> .....	50	4.12.1	Desembornar la batería del vehículo .....	60
3.1	Vista general del producto .....	50	4.12.2	Separación de las líneas de conexión .....	60
3.2	Descripción de las líneas de conexión en la unidad de control .....	51	<b>5</b>	<b>Eliminación</b> .....	61
<b>4</b>	<b>Instalación</b> .....	52	<b>6</b>	<b>Características técnicas</b> .....	61
4.1	Condiciones para la instalación .....	52	<b>7</b>	<b>Lista para pedidos</b> .....	62
4.2	Modo de instalación .....	52			
4.3	Instalar los componentes provisionalmente .....	52			
4.3.1	Unidad de control .....	52			
4.3.2	Dispositivo manual .....	53			
4.4	Conexión de los cables .....	53			
4.4.1	Usar el borne 15 del vehículo para montar el Interlock .....	53			
4.4.2	Desembornar la batería del vehículo .....	53			
4.4.3	Ejemplo de esquema de circuitos (en este caso, con interruptor de llave y relé de arranque) .....	54			
4.4.4	Conexión del cable de puesta a tierra .....	55			
4.4.5	Conexión del cable de autorización de arranque .....	55			
4.4.6	Conectar el borne 15 .....	55			
4.4.7	Conexión del cable positivo .....	55			
4.4.8	Conexión del cable D+ .....	55			
4.4.9	Conectar señal del velocímetro .....	56			
4.4.10	Plano de circuitos con cable D+ o señal del velocímetro .....	57			
4.5	Conexión del claxon y de los faros (solo Interlock 7x00) .....	58			
4.6	Conexión de la lámpara indicadora externa .....	58			
4.7	Conectar el contacto de la puerta .....	59			
4.8	Fijación de los componentes .....	59			
4.8.1	Unidad de control .....	59			
4.8.2	Dispositivo manual .....	59			
4.9	Prueba de funcionamiento .....	60			



# 1 Información relacionada con la seguridad

- Antes de utilizar el producto, leer atentamente las instrucciones de uso correspondientes. Este documento no sustituye a las instrucciones de uso.
- El montaje solo debe ser llevado a cabo por un Centro de Servicio Dräger-Interlock® o un taller técnico autorizados, procediendo según lo indicado en estas instrucciones de instalación.

## 2 Convenciones en este documento

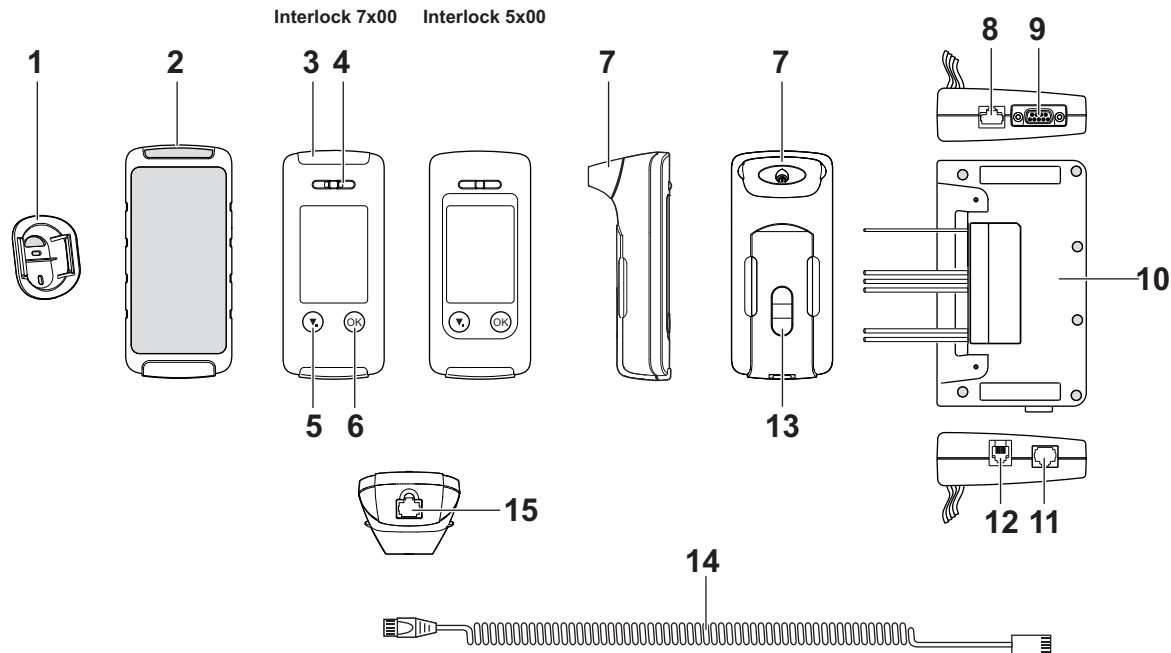
### 2.1 Significado de las advertencias

Las siguientes advertencias se utilizan en este documento para alertar al usuario sobre posibles peligros. Los significados de las advertencias se definen de la siguiente manera:

Señal de advertencia	Palabra de advertencia	Clasificación de la advertencia
	ADVERTENCIA	Advertencia de una situación potencialmente peligrosa. En caso de no evitarse, pueden producirse lesiones graves e incluso letales.
	PRECAUCIÓN	Advertencia de una situación potencialmente peligrosa. En caso de no evitarse pueden producirse lesiones. Puede utilizarse también para advertir acerca de un uso incorrecto.
	AVISO	Advertencia de una situación potencialmente peligrosa. En caso de no evitarse, pueden producirse daños en el producto o en el medio ambiente.

### 3 Descripción

#### 3.1 Vista general del producto



48946

**Leyenda**

1	Soporte para dispositivo manual
2	Protección de carcasa para dispositivo manual (opcional)
3	LED
4	Salida de aire
5	Tecla Abajo / Menú
6	Tecla OK
7	Boquilla
8	Conexión para caja de ampliación
9	Conexión para módulo GPRS
10	Unidad de control
11	Clavija para conector del cable espiral
12	Conexión para cámara
13	Interfaz IR
14	Cable espiral
15	Clavija para conector del cable espiral

**3.2 Descripción de las líneas de conexión en la unidad de control**

Ocupación de bornes	Color	Descripción
1	Gris	Salida de conmutación para autorización de arranque (por ejemplo, borne 50)
	marrón	
2	Naranja	Relé para la conexión de, por ejemplo, los faros (opcional) <sup>1)</sup>
	Violeta	

Ocupación de bornes	Color	Descripción
3	Blanco	Relé para la conexión de, por ejemplo, el claxon (opcional) <sup>1)</sup>
	Amarillo	
4	azul	Borne 15 (encendido)
5	Negro	Conexión a masa (borne 31)
6	rojo	Alimentación de tensión positiva
7	Blanco	Salida conmutada a PIN 10
8	Blanco	Salida conmutada a PIN 10
9	Blanco	Salida conmutada a PIN 11 (masa)
10	Blanco	Alimentación de tensión (para PIN 7 y 8)
11	Blanco	Conexión a masa (entradas/salidas)
12 LED+	Blanco	Conexión a una indicación de LED externa (opcional) <sup>1)</sup>
13 LED-	Blanco	
14	Blanco	Entrada, Low activa (configurable)
15	Blanco	Entrada, High activa (configurable)
16	Blanco	Entrada, High activa para detección de encendido (D+/alternador)

1) Solo Interlock 7x00

## 4 Instalación

### 4.1 Condiciones para la instalación

#### ⚠ ADVERTENCIA

##### ¡Peligro!

Las modificaciones o añadidos en el aparato puede ser causa de peligros. Este tipo de modificaciones y añadidos trae consigo la anulación del certificado de montaje incluido en estas instrucciones de uso.

- ▶ No realizar cambios ni añadidos al aparato.

#### AVISO

Emplear el aparato solo para la interrupción o el desbloqueo de la línea de control del relé de arranque.

- El Dräger Interlock® 5x00/7x00<sup>1)</sup> está diseñado para su montaje en vehículos accionados por motor. Pueden tener una alimentación de tensión de 12-24 V.
- Antes de proceder a la instalación del dispositivo manual debe acordarse con el propietario del vehículo un lugar de montaje y modo de fijación adecuados.
- Si el consumo de corriente en estado de disposición de servicio (consulte "Características técnicas", página 61) para el vehículo correspondiente es demasiado alto, emplear una batería de mayor capacidad para el vehículo.
- El aparato no sustituye un posible sistema inmovilizador antirrobo.
- Instalación de la caja de control según especificaciones del vehículo.

1) Interlock es una marca registrada por Dräger.

### 4.2 Modo de instalación

#### ⚠ PRECAUCIÓN

En función de la configuración, el aparato se suministra en un modo de instalación. En este modo, el sistema inmovilizador del aparato aún no está activo. El motor del vehículo puede arrancarse después de instalar el aparato sin necesidad de realizar una prueba de aliento. Desactivar el modo de instalación del aparato para la puesta en marcha.

### 4.3 Instalar los componentes provisionalmente

- Antes de iniciar la instalación, instalar provisionalmente todos los componentes en el lugar de montaje previsto.
- Asegurar que el lugar de montaje sea apropiado y las instalaciones no supongan una molestia durante una utilización normal del vehículo.
- Asegurar que no se vea perjudicada la seguridad de los ocupantes del vehículo.
- Elegir un lugar de montaje que garantice protección suficiente de agua, polvo y altas temperaturas.

#### 4.3.1 Unidad de control

##### AVISO

Antes de proceder a la instalación permanente, consultar al propietario del vehículo.


Al realizar la instalación de la unidad de control, el cable de conexión para el dispositivo manual debe estar protegido contra esfuerzos de tracción (p.ej., con un sujetacables).

- Siempre que sea posible, instalar la unidad de control en un lugar no visible, por ejemplo, debajo del asiento o detrás del cuadro de instrumentos junto a la columna de la dirección. Realizar la fijación con sujetacables.




### 4.3.2 Dispositivo manual


#### ⚠ ADVERTENCIA

No instalar el soporte del dispositivo manual frente a un airbag. 

- Prever el lugar de fijación para el soporte del dispositivo manual de manera que este moleste lo mínimo posible, pero que sea aún cómodamente accesible para el conductor.
- Si el cable de la unidad de control al soporte queda demasiado tensado o es demasiado corto, montar el soporte o la unidad de control, respectivamente, o ambos componentes en otro lugar.

## 4.4 Conexión de los cables

 Comprobar si existen instrucciones de montaje específicas del vehículo y, dado el caso, proceder conforme a las mismas. Puede obtenerse una lista de las instrucciones de montaje existentes a través de Dräger.

 Asegurarse de que todos los cables de la unidad de control y las conexiones eléctricas establecidas en el vehículo estén bien conectadas y de que no haya cargas de tracción después del montaje.

Dräger recomienda recoger los cables de la unidad de control, por ejemplo, con una cinta, para que no cuelguen y no entorpezcan la manipulación.

### 4.4.1 Usar el borne 15 del vehículo para montar el Interlock

- Retirar la cubierta o los paneles de acolchado para llegar al cableado del vehículo.

#### Usar el borne 15 del vehículo para montar el Interlock:

- constante (por ejemplo, polo positivo conectado del conmutador de arranque),
- sin retardo en el borne 15 (por ejemplo, cuando el encendido se desconecta, la tensión eléctrica del borne 15 debe desconectarse inmediatamente y no permanecer activa),
- sin borne 15r (Wake-up) (por ejemplo, no se apaga la señal en el borne 15 después de un espacio breve de tiempo).


#### Opcional:

si no se puede usar un borne 15 constante sin retardo o si no hay más polos positivos disponibles, en los vehículos con control por bus CAN se puede usar un adaptador de bus CAN para generar el borne 15.

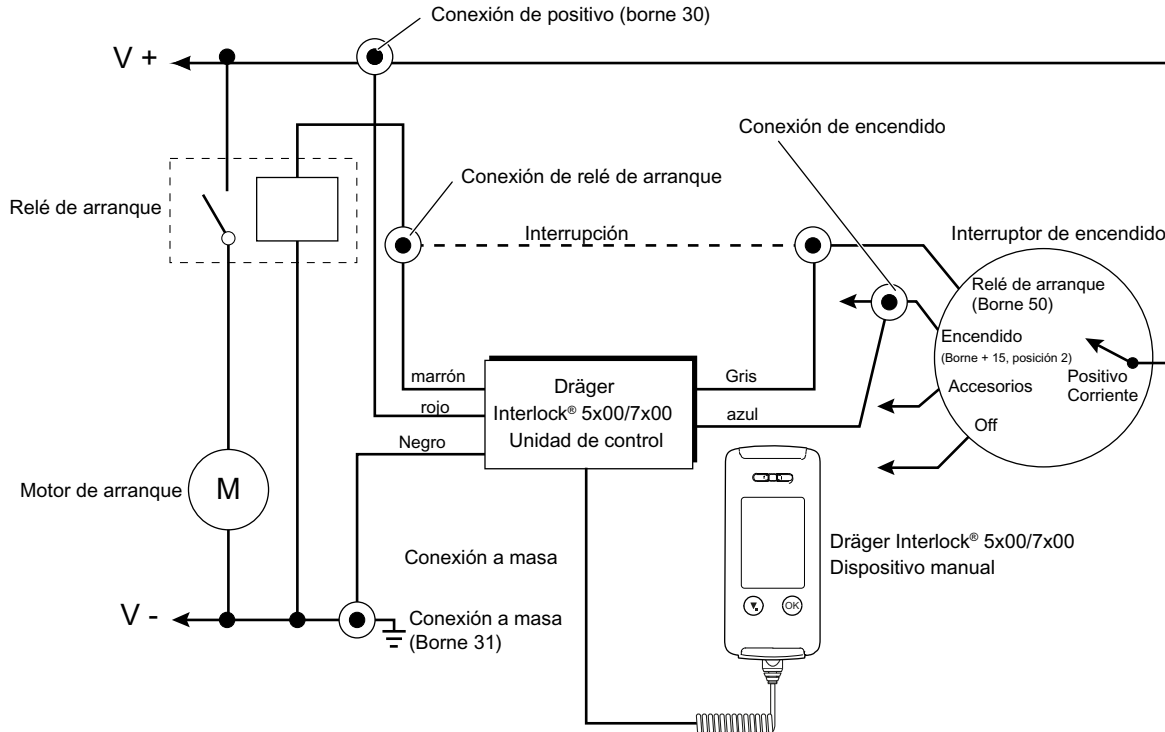
 El borne 15 debe tener un polo positivo constante sin retardo.

### 4.4.2 Desembornar la batería del vehículo

- Antes de continuar los trabajos, desembornar el cable de puesta a tierra de la batería del vehículo.

 Al desembornar la batería del vehículo, se pueden borrar posibles ajustes de instrumentos que dependan de la batería (por ejemplo, el código antirrobo o el ajuste de emisoras de la radio). En algunos vehículos, al desembornar la batería del vehículo, se puede encender el piloto de control del airbag, que solo puede ser apagado por el fabricante (concesionario) del vehículo.

4.4.3 Ejemplo de esquema de circuitos (en este caso, con interruptor de llave y relé de arranque)



#### 4.4.4 Conexión del cable de puesta a tierra

##### ⚠ PRECAUCIÓN

##### ¡Peligro de incendio!

► ¡Debe garantizarse una conexión limpia y segura entre los cables!

1. Preparar el cable de puesta a tierra de la unidad de control (negro) para la conexión a tierra del vehículo.
2. Conectar el cable de masa con ayuda de un tornillo cortante, p. ej., al chasis del vehículo, o conectarlo con otro cable de masa en el mazo de cables, p. ej., con sujetacables.

#### 4.4.5 Conexión del cable de autorización de arranque

ⓘ No acortar los cables del vehículo, para que así puedan continuar empleándose tras un posible desmontaje de la unidad de control.

1. Cortar el cable de la salida de conmutación sin potencial de la autorización de arranque (por ejemplo, relé de arranque).
2. Conectar el cable de masa con ayuda de un tornillo cortante, p. ej., al chasis del vehículo, o conectarlo con otro cable de masa en el mazo de cables, p. ej., con sujetacables.
3. Pasar el tubo termo-encogible Dräger por el punto de conexión y contraerlo bajo el efecto de calor.

ⓘ De este modo se puede detectar una ulterior modificación o manipulación en el punto de conexión.

#### 4.4.6 Conectar el borne 15

El aparato debe conectarse a un cable de encendido del interruptor de encendido que se encuentre bajo tensión eléctrica al arrancar el vehículo (posición "ARRANQUE" del interruptor de encendido) y estando conectado el encendido (posición "ENCENDIDO" del interruptor de encendido).

1. Cortar el cable de encendido en el mazo de cables del interruptor de encendido, de manera que se disponga de una suficiente longitud de cable para la conexión al cable de conexión de encendido (azul) de la unidad de control.

2. En caso necesario, acortar el cable de conexión de encendido (azul) de la unidad de control.
3. Pasar el tubo termo-encogible Dräger sobre el cable de conexión de encendido.
4. Conectar con un contacto seguro el cable de conexión de encendido (azul) de la unidad de control con los dos extremos cortados del cable de encendido del mazo de cables.
5. Pasar el tubo termo-encogible Dräger por el punto de conexión y contraerlo bajo el efecto de calor.

ⓘ De este modo se puede detectar una ulterior modificación o manipulación en el punto de conexión.

#### 4.4.7 Conexión del cable positivo

ⓘ Algunos vehículos cuentan con cables positivos que se desconectan de la tensión cierto tiempo después de desconectar el vehículo. Utilizar siempre un cable positivo que conduzca siempre tensión puesto que, de lo contrario, la batería tampón de la unidad de control se vacía.

1. Elegir un punto de conexión apropiado en el cable positivo (borne 30) del mazo de cables del interruptor de encendido, de manera que se disponga de una longitud de cable suficiente para la conexión al cable de conexión positivo (rojo) de la unidad de control.
2. Conectar con un contacto seguro el cable positivo del mazo de cables del interruptor de encendido con el cable de conexión positivo de la unidad de control (rojo).

#### 4.4.8 Conexión del cable D+

Para vehículo con interruptor de encendido de varias fases y una tensión eléctrica de 12 V en la posición 1 después de apagar el motor:

##### ⚠ PRECAUCIÓN

##### ¡peligro de daños en el aparato!

- Con "Detección del arranque tipo 3 (alternador)" elegido, conectar la entrada AUX 3 (PIN 16) de la unidad de control con la salida del alternador (cable D+).

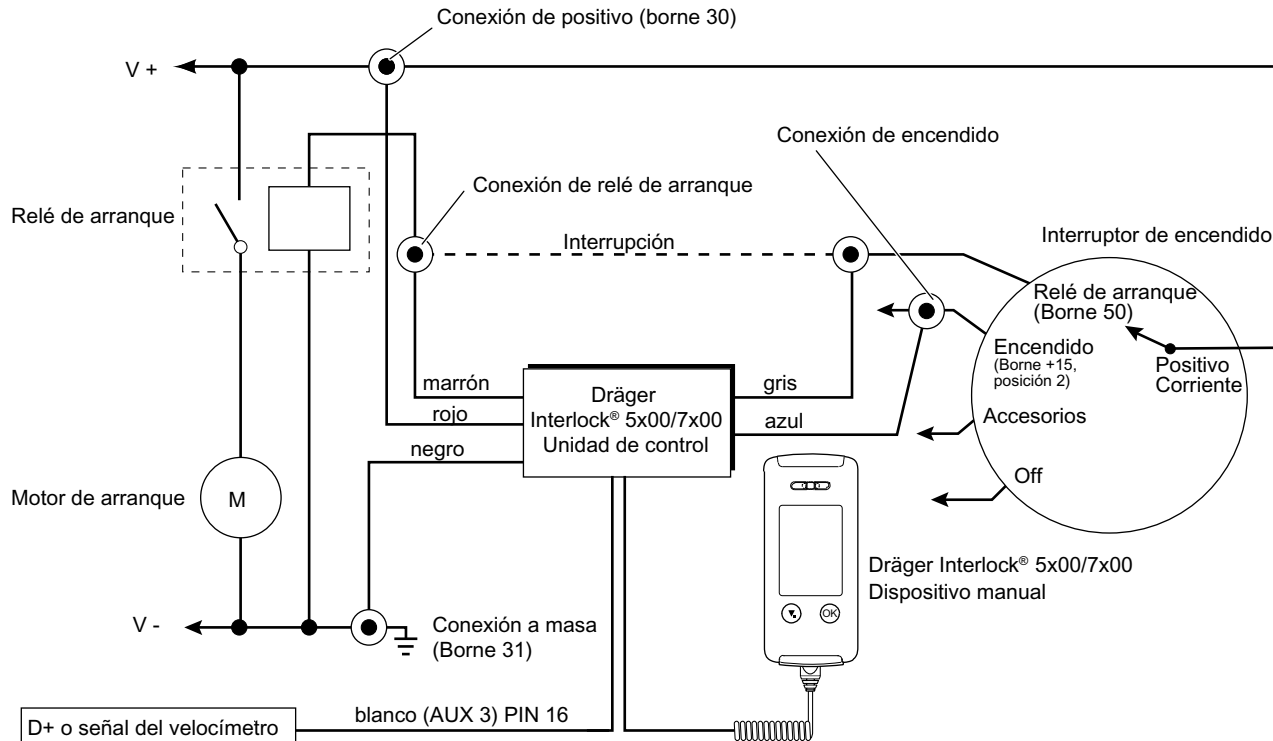
- Además de la detección de movimiento o de aceleración, seleccionar la opción "Detección de arranque tipo 3 (alternador)". De lo contrario, Interlock no puede detectar con seguridad el apagado del motor y se mantiene en estado "Buen viaje".
- ✓ Tras una prueba de aliento correcta, el aparato pasa al tiempo de arranque libre y, luego, al estado "Buen viaje" después de arrancar el motor. Tras apagar el motor, el aparato vuelve al tiempo de arranque libre. Si el aparato no pasa al tiempo de arranque libre después de apagar el motor, el cable D+ no está conectado o no lo está correctamente.

### 4.4.9 Conectar señal del velocímetro

Alternativamente, en lugar de la salida del alternador D+, se puede conectar la señal digital del velocímetro en el PIN 16, cuando este suministre una frecuencia entre 1 y 500 Hz proporcionalmente a la velocidad a la que se va.

- Seleccionar el valor límite de manera que se reconozca el movimiento del vehículo a partir de una velocidad de aprox. 3 km/h. Solicitar el factor de conversión al fabricante del vehículo.

#### 4.4.10 Plano de circuitos con cable D+ o señal del velocímetro

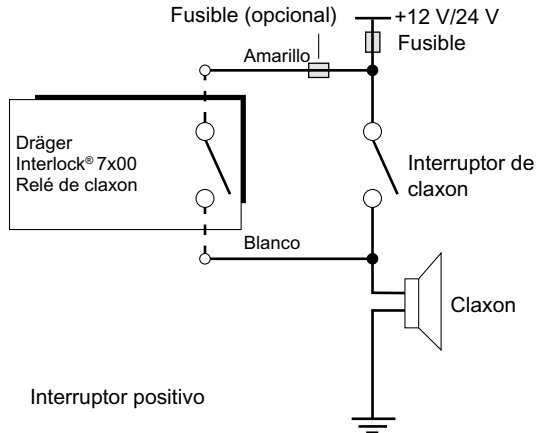


## 4.5 Conexión del claxon y de los faros (solo Interlock 7x00)

Disposiciones legales locales especiales pueden hacer necesaria una conexión del claxon y/o de los faros al aparato. Si fuera este el caso:

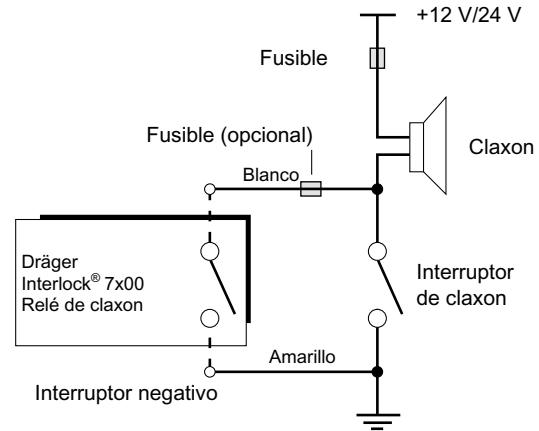
1. Determinar el modo de conexión del claxon o de los faros: +12 V/24 V o masa.
2. Determinar unos puntos de conexión apropiados y conectar el claxon según el esquema de conexiones al relé del claxon del aparato (conexiones 3, (consulte "Descripción de las líneas de conexión en la unidad de control", página 51)), o conectar los faros de forma análoga al relé de los faros del aparato (conexiones 2, (consulte "Información relacionada con la seguridad", página 49)).
3. Si se desconoce la posición del fusible del vehículo: montar un fusible adicional en la línea de alimentación del dispositivo en caso necesario.

### Alternativa de conexión A



49654

### Alternativa de conexión B



49653

## 4.6 Conexión de la lámpara indicadora externa

En casos especiales (por ejemplo, en el caso de una restricción de la capacidad auditiva) puede resultar necesaria la instalación de una lámpara indicadora externa en el campo visual directo del conductor.

1. Elegir un lugar de montaje apropiado, bien visible para el conductor, pero que no obstaculice su visibilidad (por ejemplo, sobre la cubierta de la columna de la dirección o sobre el cuadro de instrumentos).
2. Fijar la lámpara indicadora y conectarla al aparato (conexiones 12 LED+ y 13 LED- (consulte "Descripción de las líneas de conexión en la unidad de control", página 51)).

## 4.7 Conectar el contacto de la puerta

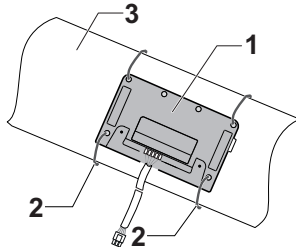
Es posible instalar el aparato (opcional) de forma que ya se active mediante la apertura de la cerradura o de la puerta. De esta forma se reduce el tiempo de espera para el conductor hasta que esté operativo el aparato para la realización de una prueba de alcoholemia.

- Conectar el cable blanco del aparato (conexión 15, (consulte "Descripción de las líneas de conexión en la unidad de control", página 51)) a un cable del vehículo que, al abrir la puerta, se conecte con 12 V, por ejemplo, a través de la iluminación del habitáculo.

## 4.8 Fijación de los componentes

### 4.8.1 Unidad de control

1. Fijar la unidad de control con sujetacables a un elemento de apoyo (por ejemplo, la columna de la dirección). Pasar para ello el sujetacables por los orificios de fijación de la unidad de control y fijarlos al elemento de apoyo, o enrollar el sujetacables en torno a la unidad de control y al elemento de apoyo.



Ejemplo:

1	Unidad de control
2	Sujetacables

### 3 Columna de la dirección

2. Siempre que sea posible, colocar el cable de la unidad de control de una manera no visible y fijarlo.
3. Enchufar el cable de conexión espiral al dispositivo manual en la unidad de control.
4. Montar de nuevo los revestimientos.

### 4.8.2 Dispositivo manual

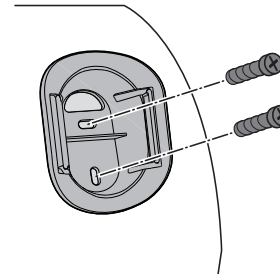
Para fijar el dispositivo manual en el vehículo, utilizar el soporte correspondiente.

#### ⚠ ADVERTENCIA

No instalar el soporte del dispositivo manual frente a un airbag.

- Elegir el lugar de fijación de manera que el dispositivo manual moleste lo menos posible, pero que aún sea cómodamente accesible para el conductor.
- Fijar el soporte con tornillos. Asegurarse de que los tornillos de fijación se puedan enroscar siempre suficientemente.

48479



48480

## 4.9 Prueba de funcionamiento

### AVISO

Después de la instalación, volver a conectar la batería del vehículo. Comprobar el funcionamiento del aparato según las instrucciones de uso.

1. Interlock se activa con el encendido (conexión 15) encendido o a través de una entrada digital (p. ej., iluminación interior del vehículo encendida o cerradura del vehículo desbloqueada).
2. El mensaje de la pantalla del dispositivo manual muestra: **Está listo. Sople por favor.**
3. Ahora **no** debe poderse arrancar el vehículo.
4. No hay mensajes de error permanentes en la cabina del vehículo.
5. Tomar la prueba de alcoholemia.
6. El mensaje de la pantalla del dispositivo manual muestra: **Pasadó** seguido de **Tiempo arranq.libre:**
7. El vehículo ahora se puede arrancar.
8. El mensaje de la pantalla del dispositivo manual muestra: **Conduzca cuid!**
9. Si el vehículo tiene un sistema automático de arranque/parada, Interlock **no** debe cambiar al tiempo de arranque libre en la fase de parada.
10. Si se solicita la repetición de la prueba, el motor **no** debe detenerse.
11. Apagar/bajar el encendido (en "Keyless Go").
12. Interlock cambia inmediatamente al tiempo de arranque libre.
13. Dentro del tiempo de arranque libre, el motor se puede reiniciar sin tener que volver a tomar la muestra. Entonces Interlock cambia de modo **Tiempo arranq.libre:** al modo **Conduzca cuid!**
14. Si el motor no se reinicia, Interlock se apaga automáticamente después de que el tiempo de arranque libre haya expirado.
15. Después de que el tiempo de arranque libre haya expirado, el motor solo se puede reiniciar tras una prueba de aliento superada.

## 4.10 Certificado de montaje

- Una vez terminada la instalación, rellenar el certificado de montaje que se encuentra en las instrucciones de uso.

## 4.11 Ajuste y calibración del aparato

Estos trabajos solo deben ser realizados por un Centro de Servicio Dräger-Interlock autorizado.

- En caso necesario, realizar los ajustes variables del aparato.
- Calibrar el aparato si fuera necesario.

## 4.12 Desmontar Interlock

### 4.12.1 Desembornar la batería del vehículo

#### AVISO

Al desembornar la batería del vehículo se pueden borrar eventualmente ajustes de instrumentos que dependen de la batería (por ejemplo, el código antirrobo o el ajuste de emisoras de la radio). En algunos vehículos, al desembornar la batería del vehículo se puede encender el piloto de control del airbag, que solo puede ser apagado por el fabricante (concesionario) del vehículo.

- Antes de realizar trabajos, desembornar el cable de puesta a tierra de la batería del vehículo.

### 4.12.2 Separación de las líneas de conexión

1. Separar las líneas de la unidad de control positivo (rojo), masa (negro), encendido (azul) y de contacto de la puerta (blanco) del mazo de cables del vehículo.
2. En caso necesario, desconectar también las líneas de la unidad de control del claxon, de los faros y de D+ del mazo de cables del vehículo.
3. Proteger de cortocircuito y corrosión las líneas abiertas del mazo de cables con una buena cinta aislante o tubo termo-encogible.
4. Separar las líneas de la unidad de control correspondientes al relé de arranque (gris y marrón) del mazo de cables del vehículo y unir ambas líneas del relé de arranque del mazo de cables mediante soldadura.
5. Proteger la conexión contra cortocircuito y corrosión, p.ej., con un tubo termo-encogible.
6. Después de desmontar el aparato, volver a conectar la batería del vehículo.



## 5 Eliminación

Eliminar el producto según las normativas en vigor.



Este producto no debe eliminarse como residuo doméstico. Por este motivo está identificado con el símbolo contiguo. Dräger recoge el producto de forma totalmente gratuita. La información a este respecto le puede ser proporcionada por los distribuidores nacionales y por Dräger.

## 6 Características técnicas

Principio de medición	Sensor Dräger electroquímico
Rango de medición	hasta 3,0 mg/L
Condiciones ambientales	
Durante el servicio y el almacenamiento	de -40 a 85 °C de 20 a 98 % h. r. de 600 a 1.100 hPa Los cambios de altura no influyen en el resultado de medición
Deriva de la sensibilidad	generalmente 1 % del valor medido/mes
Indicación	Pantalla
Intervalo de calibración	típico 12 meses
Dimensiones (Al x An x Fon)	
Dispositivo manual	aprox. 138 mm x 61 mm x 36 mm
Unidad de control	aprox. 148 mm x 90 mm x 32 mm
Peso	
Dispositivo manual Interlock 5x00	aprox. 180 g

Dispositivo manual Interlock 7x00	aprox. 240 g	
Unidad de control Interlock 5x00	aprox. 195 g	
Unidad de control Interlock 7x00	aprox. 240 g	
Alimentación de tensión	de 12 a 24 V	
Consumo de corriente		
Máximo	<2,5 A	
En funcionamiento	<1 mA	
Relé de conmutación para el cable del relé de arranque		
continuo	<16 A	
pico	<40 A	
Relé de salida		
Conmutable sin corriente	48 V	
Conmutable con corriente	24 V	
Cable de encendido	5 V hasta 48 V	
Tiempo de espera para la operatividad de medición		
	Interlock 5x00	Interlock 7x00
20 °C	7 s	2 s
0 °C	25 s	<5 s
-25 °C	<60 s	<60 s
-40 °C	<115 s	<110 s

## 7 Lista para pedidos

Denominación y descripción	Referencia
Boquillas (5 piezas), empaquetadas individualmente	83 26 550
Boquillas (50 piezas), empaquetadas individualmente	83 27 627
Boquillas (300 piezas), empaquetadas individualmente	83 22 597
Módulo LTE	83 27 080
Juego de cables, LIN/CAN	37 05 279
Juego de cables para la conexión de los faros	37 01 238
Juego de cables para la conexión del claxon	37 01 237
Juego de cables para la conexión de aparatos externos (AUX/OUT)	37 01 239
Soporte para dispositivo manual	83 22 497
Soporte II para dispositivo manual II	83 22 610
Cable espiral, longitud 1,5 m	83 15 909
Cable espiral, longitud 5,5 m	83 20 248

# Índice

<b>1</b>	<b>Informações sobre segurança</b> .....	64	4.9	Teste de funcionamento .....	75
<b>2</b>	<b>Convenções neste documento</b> .....	64	4.10	Certificado de montagem.....	75
2.1	Significado dos avisos .....	64	4.11	Configuração do equipamento e calibração .....	75
<b>3</b>	<b>Descrição</b> .....	65	4.12	Remover Interlock.....	75
3.1	Visão geral do produto .....	65	4.12.1	Desconexão da bateria do veículo .....	75
3.2	Descrição das linhas de conexão na unidade de comando .....	66	4.12.2	Desconexão das linhas de conexão .....	75
<b>4</b>	<b>Instalação</b> .....	67	<b>5</b>	<b>Eliminação</b> .....	76
4.1	Condições para a instalação .....	67	<b>6</b>	<b>Dados técnicos</b> .....	76
4.2	Modo de instalação .....	67	<b>7</b>	<b>Lista para pedidos</b> .....	77
4.3	Instalação dos componentes.....	67			
4.3.1	Unidade de comando .....	67			
4.3.2	Aparelho portátil .....	67			
4.4	Conectar linhas .....	68			
4.4.1	Determinar o terminal 15 do veículo para instalação do Interlock .....	68			
4.4.2	Desconexão da bateria do veículo .....	68			
4.4.3	Exemplo de diagrama de circuito (aqui, com interruptor de chave e relé de partida).....	69			
4.4.4	Conectar o cabo terra.....	70			
4.4.5	Conectar a linha de liberação de partida.....	70			
4.4.6	Conectar terminal 15 .....	70			
4.4.7	Conectar o condutor positivo.....	70			
4.4.8	Conectar a linha D+ .....	70			
4.4.9	Conectar o sinal do tacômetro .....	71			
4.4.10	Diagrama de circuito com linha D+ ou sinal do tacômetro .....	72			
4.5	Conectar a buzina e os faróis (somente Interlock 7x00).....	73			
4.6	Conexão da luz indicadora externa .....	73			
4.7	Conexão do contato da porta .....	74			
4.8	Fixação dos componentes .....	74			
4.8.1	Unidade de comando .....	74			
4.8.2	Aparelho portátil .....	74			



## 1 Informações sobre segurança

- Antes da utilização do produto, leia atentamente as respectivas Instruções de Uso. Este documento não substitui as Instruções de Uso.
- A montagem só pode ser efetuada pelo centro de serviço autorizado Dräger Interlock® ou por uma oficina especializada e de acordo com as instruções de instalação.

## 2 Convenções neste documento

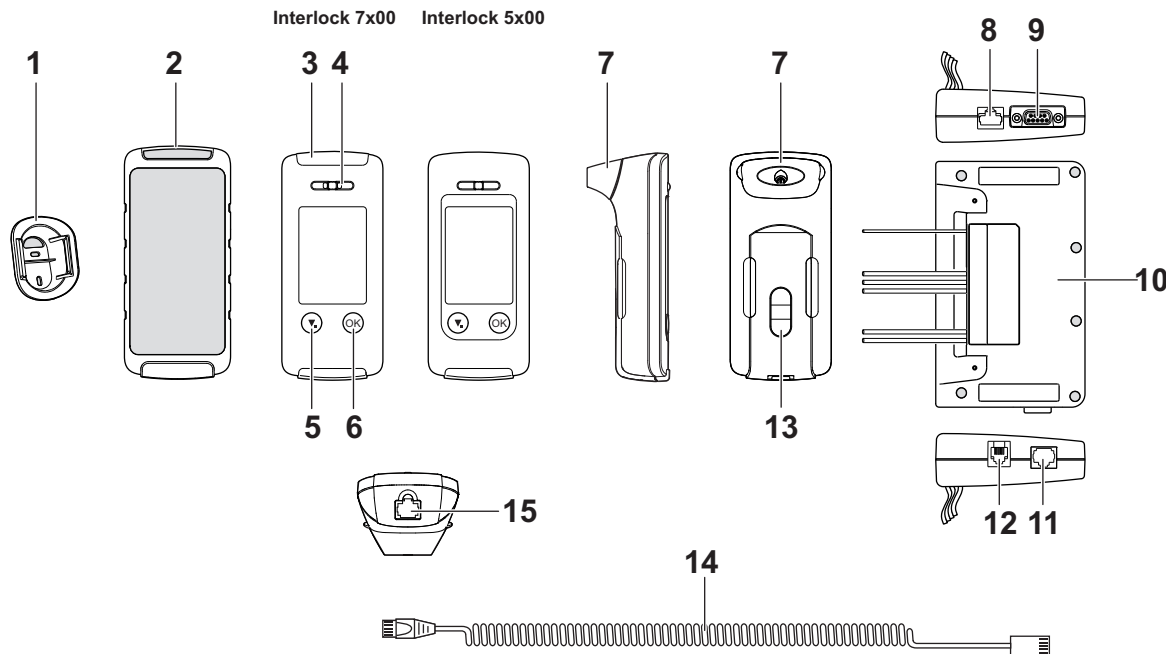
### 2.1 Significado dos avisos

Os avisos seguintes são usados nesse documento para avisar o usuário sobre possíveis perigos. Os significados dos avisos são definidos do seguinte modo:

Símbolos de aviso	Palavra-sinal	Classificação dos avisos
	ADVERTÊNCIA	Indica uma potencial situação de perigo. Se esta situação não for evitada, pode resultar em ferimentos graves ou morte.
	CUIDADO	Indica uma potencial situação de perigo. Se esta situação não for evitada, pode resultar em ferimentos. Também pode ser utilizado para alertar para práticas indevidas.
	AVISO	Indica uma potencial situação de perigo. Se esta situação não for evitada, pode provocar danos materiais ou danos para o ambiente.

### 3 Descrição

#### 3.1 Visão geral do produto



**Legenda**

1	Suporte para o aparelho portátil
2	Capa protetora para o aparelho portátil (opcional)
3	LED
4	Saída de ar
5	Tecla para baixo/menu
6	Tecla OK
7	Bocal
8	Conexão da caixa de expansão
9	Conexão do módulo GPRS
10	Unidade de comando
11	Tomada para o conector do cabo espiral
12	Conexão da câmera
13	Interface IR
14	Cabo espiral
15	Tomada para o conector do cabo espiral

**3.2 Descrição das linhas de conexão na unidade de comando**

Atribuição de terminais	Cor	Descrição
1	cinza	Saída de comutação livre de potencial para liberação de partida (por exemplo, terminal 50)
	marrom	
2	laranja	Relé para a conexão, por exemplo, dos faróis (opcional) <sup>1)</sup>
	violeta	

Atribuição de terminais	Cor	Descrição
3	branco	Relé para a conexão, por exemplo, da buzina (opcional) <sup>1)</sup>
	amarelo	
4	azul	Terminal 15 (ignição)
5	preto	Terra (terminal 31)
6	vermelho	alimentação de tensão positiva
7	branco	Saída comutada para PIN 10
8	branco	Saída comutada para PIN 10
9	branco	Saída comutada para PIN 11 (terra)
10	branco	Alimentação de tensão (para PIN 7 e 8)
11	branco	Terra (entradas/saídas)
12 LED+	branco	Conexão a um display de LED externo (opcional) <sup>1)</sup>
13 LED-	branco	
14	branco	Entrada, ativo baixo (configurável)
15	branco	Entrada, ativo alto (configurável)
16	branco	Entrada, ativo alto para detecção de partida (D+/alternador)

1) Somente Interlock 7x00

## 4 Instalação

### 4.1 Condições para a instalação

#### ⚠ ADVERTÊNCIA

##### Perigo!

Alterações ou adições efetuadas no dispositivo podem levar a riscos. Tais alterações ou adições invalidam o certificado de montagem contido nas instruções de uso.

► Não executar nenhuma alteração ou adição no equipamento.

#### AVISO

Usar o equipamento apenas para interromper ou liberar a linha de controle do relé de partida.

- O Dräger Interlock 5x00/7x00<sup>1)</sup> foi projetado para instalação em veículos motorizados. Eles podem ter uma alimentação de tensão de 12-24 V.
- Antes de instalar o aparelho portátil, determine um local de instalação adequado e o tipo de fixação junto com o proprietário do veículo.
- Se o consumo de corrente no modo de espera (ver "Dados técnicos", página 76) for muito alto para o veículo correspondente, usar uma bateria automotiva com maior capacidade.
- O equipamento não substitui nenhum imobilizador obrigatório contra roubo.
- Instale a caixa de controle de acordo com os requisitos específicos do veículo.

### 4.2 Modo de instalação

#### ⚠ CUIDADO

Dependendo da configuração, o equipamento é entregue em um modo de instalação. Neste modo, o imobilizador do dispositivo ainda não está ativo. O motor do veículo também pode ser ligado após a instalação do equipamento sem que seja necessário fornecer uma amostra de ar exalado. Para inicializar o equipamento, desativar o modo de instalação.

1) Interlock é uma marca registrada da Dräger.

### 4.3 Instalação dos componentes

- No início da instalação, colocar todos os componentes provisoriamente no local de montagem previsto.
- Certifique-se de que o local de instalação seja apropriado e a instalação não dificulte o uso normal do veículo.
- Assegure-se de que a segurança dos passageiros não é diminuída.
- Selecione o local de montagem de modo que haja proteção suficiente contra água, poeira e temperaturas altas.

#### 4.3.1 Unidade de comando

##### AVISO

A instalação permanente deve ser feita somente após consulta com o proprietário do veículo.

Ao instalar a unidade de comando, certifique-se de que o cabo de conexão do aparelho portátil esteja protegido contra tensão de tração (por exemplo, com uma braçadeira).

- Instale a unidade de comando o mais escondida possível, por exemplo, sob o assento ou atrás do painel na coluna de direção. Fixe com braçadeiras.

#### 4.3.2 Aparelho portátil

##### ⚠ ADVERTÊNCIA

Não coloque o suporte do aparelho portátil na frente dos airbags. 

- Forneça um local de montagem para o suporte do aparelho portátil, garantindo o mínimo de obstrução pelo aparelho e fácil acesso para o motorista.
- Se o cabo da unidade de comando para o suporte estiver muito tensionado ou muito curto, mova o suporte, ou a unidade de comando ou ambos para outro local.

### 4.4 Conectar linhas

ⓘ Verificar se existem instruções de instalação específicas do veículo e, se for o caso, proceder de acordo. A Dräger disponibiliza uma lista das instruções de instalação existentes.

---

ⓘ Certificar-se de que todos os cabos da unidade de comando, bem como novas conexões elétricas no veículo, estejam firmemente conectados e que não estejam sujeitos a carga por tensão após a instalação. A Dräger recomenda juntar os cabos da unidade de comando com, por exemplo, uma fita de tecido para que não fiquem soltos e dificultem a manipulação.

---

#### 4.4.1 Determinar o terminal 15 do veículo para instalação do Interlock

- Remover a tampa ou os painéis de estofamento para acessar a fiação do veículo.

##### **Determinação do terminal 15 do veículo para a instalação do Interlock:**

- constante (por exemplo, positivo do interruptor de ignição),
- sem defasagem no terminal 15 (por exemplo, se a ignição estiver desligada, a tensão no terminal 15 também deve ser desligada imediatamente e não continuar ativa),
- sem terminal 15r (Wake-up) (por exemplo, nenhum desligamento do sinal no terminal 15 após um curto período de tempo).

##### **Opcional:**

Se um terminal 15 constante sem defasagem não puder ser claramente determinado ou se não houver mais nenhum sinal positivo, é possível usar um adaptador de barramento CAN para gerar o terminal 15 em veículos com comando de barramento CAN.

---

ⓘ O terminal 15 buscado deve ser positivo constante, sem qualquer defasagem.

---

#### 4.4.2 Desconexão da bateria do veículo

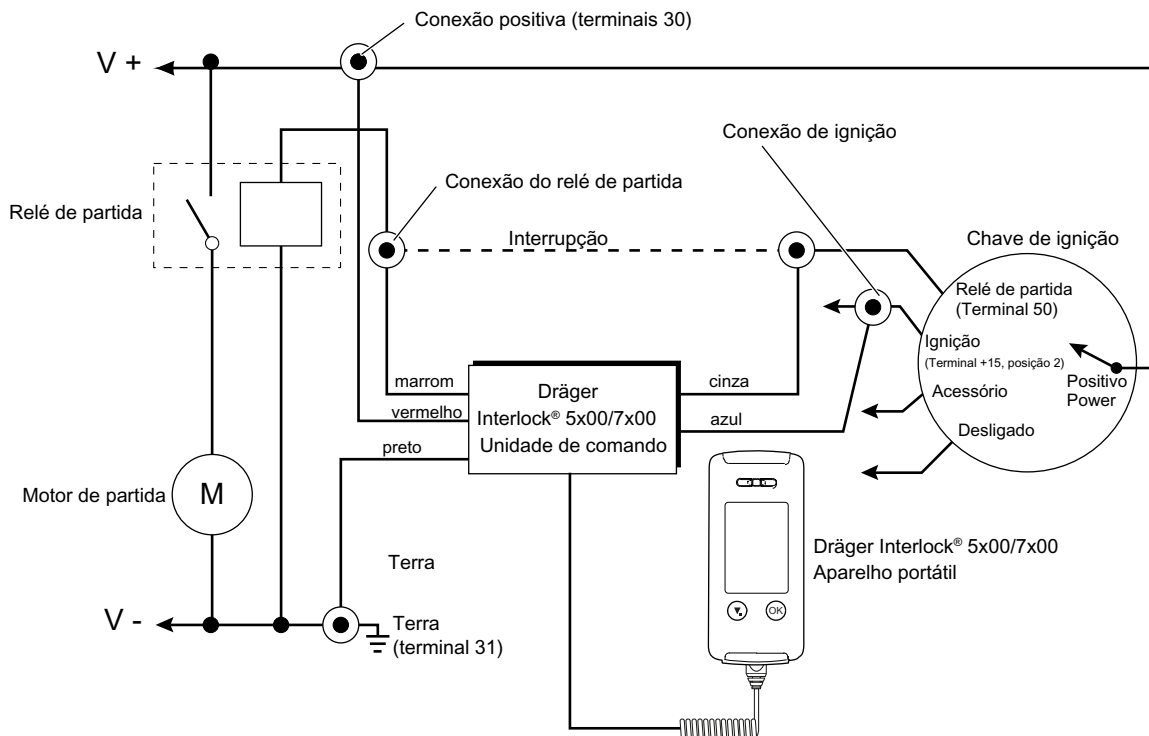
- Antes de continuar os trabalhos, desconectar o cabo terra da bateria do veículo.

ⓘ A desconexão da bateria do veículo exclui todas as configurações do equipamento que dependem da bateria (por exemplo, o código de roubo ou a configuração da estação de rádio). Em alguns veículos, a desconexão da bateria pode fazer com que a luz indicadora do airbag acenda, o que só pode ser revertido pelo fabricante do veículo.

---



### 4.4.3 Exemplo de diagrama de circuito (aqui, com interruptor de chave e relé de partida)



### 4.4.4 Conectar o cabo terra

#### ⚠ CUIDADO

##### Risco de incêndio!

- ▶ Garantir uma conexão limpa e confiável entre as linhas!

1. Preparar o cabo terra da unidade de comando (preto) para conexão ao terra do veículo.
2. Conectar o cabo terra usando um parafuso autobrocante ao chassi do veículo, por exemplo, ou a outro cabo terra no chicote elétrico com conectores de cabos, por exemplo.

### 4.4.5 Conectar a linha de liberação de partida

ⓘ Não encurtar as linhas do veículo para que possam ser utilizadas novamente após remoção a unidade de comando.

1. Desligar a linha para a saída de comutação livre de potencial da liberação de partida (por exemplo, relé de partida).
2. Conectar o cabo terra usando um parafuso autobrocante ao chassi do veículo, por exemplo, ou a outro cabo terra no chicote elétrico com conectores de cabos, por exemplo.
3. Empurrar o tubo retrátil Dräger sobre o ponto de ligação e encolhê-lo pela ação do calor.

ⓘ Por meio do tubo retrátil Dräger, é possível detectar alterações ou manipulações posteriores no ponto de ligação.

### 4.4.6 Conectar terminal 15

O equipamento deve ser conectado a uma linha de ignição da chave de ignição que estiver energizado ao ligar o veículo (posição "PARTIDA" da chave de ignição) e com a ignição ligada (posição "IGNIÇÃO" da chave de ignição).

1. Desconectar a linha de ignição no chicote elétrico da chave de ignição de modo que haja comprimento de cabo suficiente para a conexão com a linha de conexão de ignição (azul) da unidade de comando.
2. Encurtar a linha de conexão de ignição (azul) da unidade de comando, se necessário.
3. Conectar o tubo retrátil Dräger à linha de conexão de ignição.

4. Conectar a linha de conexão de ignição (azul) da unidade de comando às duas extremidades cortadas da linha de ignição do chicote elétrico de forma a garantir o contato.
5. Empurrar o tubo retrátil Dräger sobre o ponto de ligação e encolhê-lo pela ação do calor.

ⓘ Por meio do tubo retrátil Dräger, é possível detectar alterações ou manipulações posteriores no ponto de ligação.

### 4.4.7 Conectar o condutor positivo

ⓘ Alguns veículos possuem condutores positivos que são desenergizados algum tempo depois de o veículo ser trancado. Sempre usar um condutor positivo permanentemente energizado; caso contrário, a bateria reserva na unidade de comando ficará descarregada.

1. Selecionar um ponto de conexão adequado no condutor positivo (terminal 30) do chicote elétrico da chave de ignição, de modo que haja comprimento de cabo suficiente para a conexão à linha de conexão positiva (vermelha) da unidade de comando.
2. Conectar o condutor positivo do chicote elétrico da chave de ignição à linha de conexão positiva da unidade de comando (vermelho) de forma a garantir o contato.

### 4.4.8 Conectar a linha D+

Para veículos com uma chave de ignição de vários estágios e uma tensão de 12 V na posição 1 após ligar o motor:

#### ⚠ CUIDADO

##### Risco de danos ao equipamento!

- ▶ Na seleção de "Detecção de partida tipo 3 (alternador)", conectar a entrada AUX 3 (PIN 16) da unidade de comando à saída do alternador (linha D+).

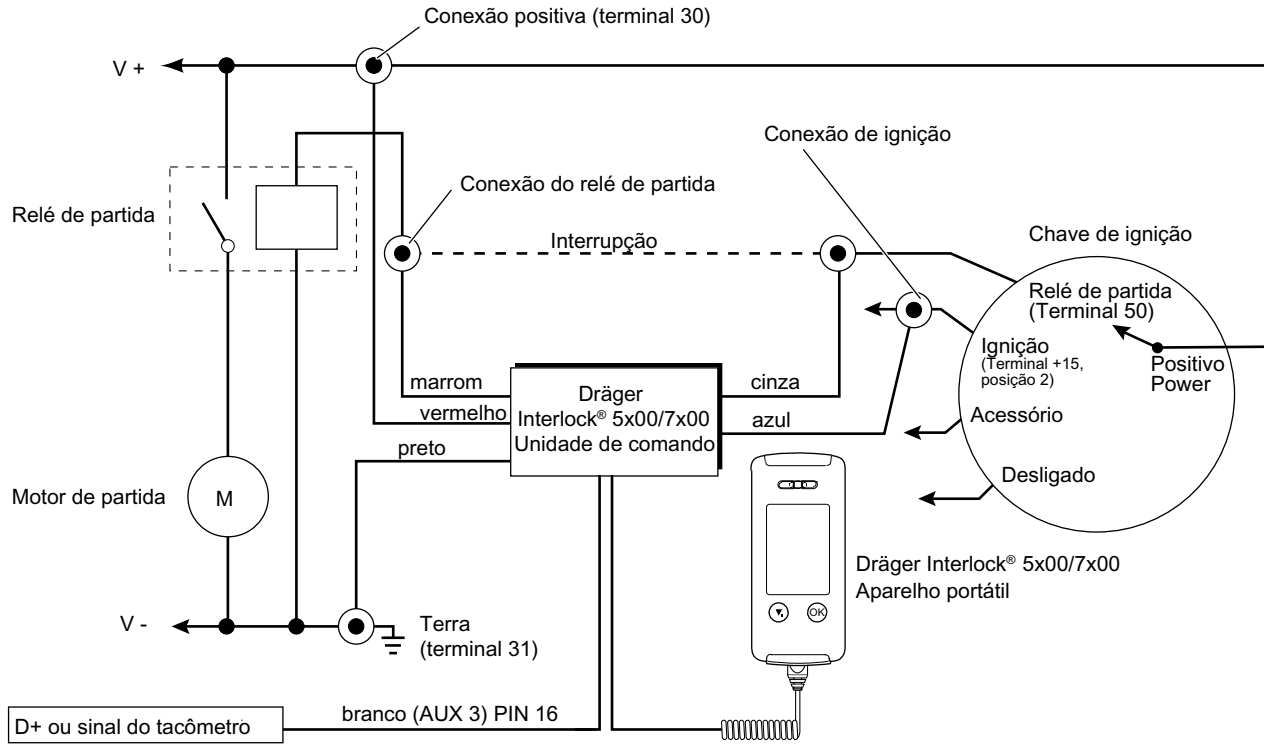
- Além da detecção de movimento e aceleração, seleccionar a opção "Detecção de partida tipo 3 (alternador)". Caso contrário, o Interlock não conseguirá detectar com segurança o desligamento do motor e este continuará com o status "Boa viagem".
- ✓ Após amostra de ar exalado bem sucedida, o equipamento pula para o tempo de partida livre e, depois da partida do motor, vai para o status "Boa viagem". Depois de desligar o motor, o equipamento volta para o tempo de partida livre.  
Se o equipamento não mudar para o tempo de partida livre após ligar o motor, significa que a linha D+ não está conectada ou não está conectada corretamente.

#### 4.4.9 Conectar o sinal do tacômetro

Como alternativa à saída do alternador D+, é possível conectar o sinal do tacômetro digital ao PIN 16 se este fornecer uma frequência entre 1 e 500 Hz proporcional à velocidade executada.

- Seleccionar o valor limite de forma que o movimento do veículo seja detectado a partir de uma velocidade de aproximadamente 3 km/h. Consultar o fator de conversão junto ao fabricante do veículo.

4.4.10 Diagrama de circuito com linha D+ ou sinal do tacômetro

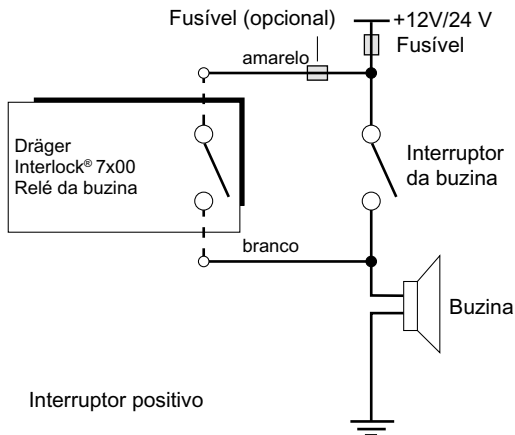


## 4.5 Conectar a buzina e os faróis (somente Interlock 7x00)

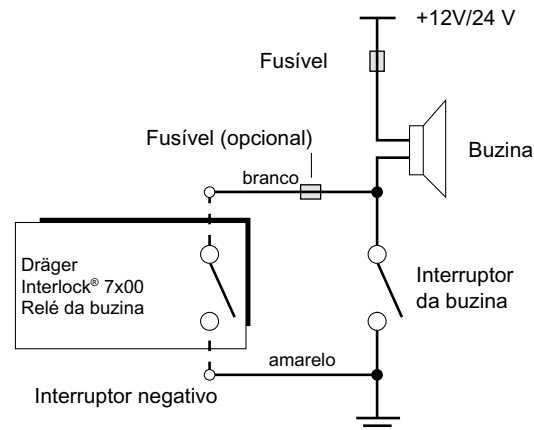
Regulamentos especiais podem tornar necessário conectar a buzina e/ou faróis ao equipamento. Se esse for o caso:

1. Determinar o tipo de comutação da buzina ou dos faróis: +12 V/24 V ou terra.
2. Encontrar pontos de conexão adequados e conectar a buzina ao relé da buzina do equipamento de acordo com o diagrama elétrico (conexões 3 (ver "Descrição das linhas de conexão na unidade de comando", página 66)), ou conectar o farol analogamente ao relé dos faróis do equipamento (conexões 2 (ver "Informações sobre segurança", página 64)).
3. Se a posição do fusível do veículo não for conhecida: instale um fusível adicional na linha de alimentação do equipamento.

### Alternativa de conexão A



### Alternativa de conexão B



49954

49953

## 4.6 Conexão da luz indicadora externa

Em casos especiais (por exemplo, em deficiência auditiva), pode ser necessário montar uma luz indicadora externa no campo de visão direto do motorista.

1. Escolha um local de instalação adequado que seja nitidamente visível para o motorista, mas não obstrua sua visão (por exemplo, na tampa da coluna de direção ou acima do painel).
2. Fixe a luz indicadora e conecte-a ao equipamento (conexões 12 LED+ e 13 LED (ver "Descrição das linhas de conexão na unidade de comando", página 66)).

## 4.7 Conexão do contato da porta

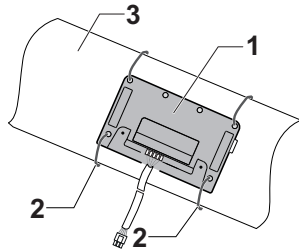
É possível instalar o equipamento (opcional) para que seja acionado destravando a porta ou abrindo a porta. Isso reduz o tempo de espera do motorista até que o equipamento esteja pronto para realizar o teste de álcool no ar exalado.

- Conecte o cabo branco do equipamento (conexão 15 (ver "Descrição das linhas de conexão na unidade de comando", página 66)) a uma linha do veículo que esteja conectada a 12 V quando a porta é aberta, por exemplo, através da iluminação interna.

## 4.8 Fixação dos componentes

### 4.8.1 Unidade de comando

1. Prenda a unidade de comando a um elemento de suporte (por exemplo, a coluna de direção) com braçadeiras. Para isso, puxe as braçadeiras através dos orifícios de fixação na unidade de comando e prenda-as ao elemento de suporte ou enrole as braçadeiras em volta da unidade de comando e do elemento de suporte.



Exemplo:

1	Unidade de comando
2	Braçadeira

### 3 Coluna de direção

2. Coloque e fixe o cabo da unidade de comando da maneira mais invisível possível.
3. Conecte o cabo de conexão em espiral ao aparelho portátil na unidade de comando.
4. Monte os revestimentos novamente.

### 4.8.2 Aparelho portátil

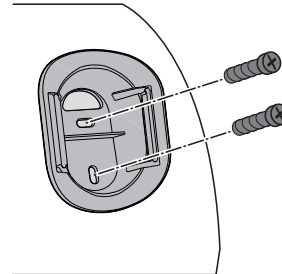
Use o suporte correspondente para prender o aparelho portátil no veículo.

#### ⚠ ADVERTÊNCIA

Não coloque o suporte do aparelho portátil na frente dos airbags.

- Escolha um local de montagem, garantindo o mínimo de obstrução pelo aparelho portátil e fácil acesso para o motorista.
- Fixe o suporte com parafusos. Mantenha uma folga adequada atrás dos parafusos de fixação para que eles possam ser aparafusados em uma distância suficiente.

468479



468480

## 4.9 Teste de funcionamento

### AVISO

Após a instalação, conecte a bateria do veículo novamente. Verifique o funcionamento do equipamento de acordo com as instruções de uso.

1. O Interlock é ativado por meio da ignição (conexão 15) ou por meio de uma entrada digital (por exemplo, iluminação interna do veículo ligada/trava do veículo desbloqueada).
2. A mensagem no display do aparelho portátil mostra: **Pronto p/ teste. Favor soprar.**
3. **Não** deve ser possível ligar o veículo agora.
4. Nenhuma mensagem de erro permanente no display do cockpit do veículo.
5. Forneça uma amostra de ar exalado.
6. A mensagem no display do aparelho portátil mostra: **Aprovado** seguido de **Per. início livre:**.
7. Agora o veículo pode ser ligado.
8. A mensagem no display do aparelho portátil mostra: **Dirija c/ cuidado!**
9. Se o veículo tiver um sistema start/stop, o Interlock **não** deve mudar para o tempo de partida livre na fase de parada.
10. Se for solicitada uma repetição do teste, o motor **não** deve parar.
11. Desligue a ignição/saia do veículo (com Keyless Go).
12. O Interlock muda imediatamente para o tempo de partida livre.
13. O motor pode ser ligado novamente dentro do tempo de partida livre sem uma nova amostra de ar exalado. Em seguida, o Interlock muda do modo **Per. início livre:** de volta para o modo **Dirija c/ cuidado!**
14. Se o motor não for ligado novamente, o Interlock é desligado automaticamente depois de decorrido o tempo de partida livre.
15. Depois que o tempo de partida livre expirar, o motor só poderá ser ligado novamente após a aprovação de uma amostra de ar exalado.

## 4.10 Certificado de montagem

- Após a instalação, preencha o certificado de montagem contido nas instruções de uso.

## 4.11 Configuração do equipamento e calibração

Este trabalho só pode ser executado por um centro de serviço Dräger Interlock autorizado.

- Se necessário, defina as configurações variáveis do equipamento.
- Calibre o equipamento, se necessário.

## 4.12 Remover Interlock

### 4.12.1 Desconexão da bateria do veículo

#### AVISO

Desconectar a bateria do veículo exclui todas as configurações do equipamento que dependem da bateria (por exemplo, o código de roubo ou a configuração da estação de rádio). Em alguns veículos, desconectar a bateria pode fazer com que a luz indicadora do airbag acenda, o que só pode ser revertido pelo fabricante do veículo.

- Antes de iniciar o trabalho, desconecte o fio terra da bateria do veículo.

### 4.12.2 Desconexão das linhas de conexão

1. Desconectar o condutor positivo (vermelho), o cabo terra (preto), a linha de ignição (azul) e o cabo do contato da porta (branco) da unidade de comando do chicote elétrico do veículo.
2. Se necessário, desconectar os cabos da buzina, dos faróis e as linhas D+ da unidade de comando do chicote elétrico do veículo.
3. Proteja as linhas abertas do chicote elétrico contra curtos-circuitos e corrosão com fita isolante de alta qualidade ou tubo retrátil.
4. Desconectar as linhas do relé de partida da unidade de comando (cinza e marrom) do chicote elétrico do veículo e conectar as duas linhas do relé de partida do chicote elétrico por meio de solda.
5. Proteger a conexão contra curto-circuito e corrosão com um tubo retrátil, por exemplo.
6. Depois da remoção do equipamento, conecte a bateria do veículo novamente.

## 5 Eliminação

Descarte o produto de acordo com as normas em vigor.



Este produto não pode ser eliminado como lixo doméstico. Por este motivo, estão assinaladas com o símbolo indicado ao lado.

■ A Dräger aceita a devolução deste produto com divisão de custos. Os distribuidores nacionais e a Dräger fornecem informações sobre o assunto.

## 6 Dados técnicos

Princípio de medição	DrägerSensor eletroquímico
Faixa de medição	até 3,0 mg/L
Condições ambientais	
na operação e armazenagem	–40 a 85 °C 20 a 98 % umid. rel. 600 a 1100 hPa Nenhuma influência das mudanças de altura no resultado da medição
Desvio de sensibilidade	normalmente 1% do valor medido/mês
Display	Display
Intervalo de calibração	normalmente 12 meses
Dimensões (A x L x P)	
Aparelho portátil	aprox. 138 mm x 61 mm x 36 mm
Unidade de comando	aprox. 148 mm x 90 mm x 32 mm
Peso	
Aparelho portátil Interlock 5x00	aprox. 180 g

Aparelho portátil Interlock 7x00	aprox. 240 g	
Unidade de comando Interlock 5x00	aprox. 195 g	
Unidade de comando Interlock 7x00	aprox. 240 g	
Alimentação de tensão	12 a 24 V	
Consumo de corrente		
máximo	<2,5 A	
no modo de espera	<1 mA	
Relé de comutação para a linha do relé de partida		
contínuo	<16 A	
Pico	<40 A	
Relé de saída		
comutável sem corrente	48 V	
comutável com corrente	24 V	
Linha de ignição	5 V a 48 V	
Tempo de espera para a prontidão de medição		
	Interlock 5x00	Interlock 7x00
20 °C	7 s	2 s
0 °C	25 s	<5 s
-25 °C	<60 s	<60 s
-40 °C	<115 s	<110 s



## 7 Lista para pedidos

Nome e descrição	Códigos
Bocais (5 unidades), embalados individualmente	83 26 550
Bocais (50 unidades), embalados individualmente	83 27 627
Bocais (300 unidades), embalados individualmente	83 22 597
Módulo LTE	83 27 080
Conjunto de cabos, LIN/CAN	37 05 279
Conjunto de cabos para conexão dos faróis	37 01 238
Conjunto de cabos para conexão da buzina	37 01 237
Cabo para conexão de equipamentos externos (AUX/OUT)	37 01 239
Suporte para o aparelho portátil	83 22 497
Suporte II para aparelho portátil II	83 22 610
Cabo espiral, comprimento 1,5 m	83 15 909
Cabo espiral, comprimento 5,5 m	83 20 248

## Indice

<b>1</b>	<b>Informazioni relative alla sicurezza .....</b>	79	4.9	Test di funzionamento .....	90
<b>2</b>	<b>Convenzioni grafiche del presente documento .....</b>	79	4.10	Attestato di montaggio .....	90
2.1	Significato delle indicazioni di avvertenza .....	79	4.11	Regolazione del dispositivo e calibrazione .....	90
<b>3</b>	<b>Descrizione .....</b>	80	4.12	Smontaggio dell'Interlock .....	90
3.1	Panoramica del prodotto .....	80	4.12.1	Scollegamento della batteria del veicolo .....	90
3.2	Descrizione dei cavi di collegamento all'unità di comando .....	81	4.12.2	Scollegamento dei cavi .....	90
<b>4</b>	<b>Installazione .....</b>	82	<b>5</b>	<b>Smaltimento .....</b>	91
4.1	Requisiti di installazione .....	82	<b>6</b>	<b>Dati tecnici .....</b>	91
4.2	Modalità di installazione .....	82	<b>7</b>	<b>Elenco per gli ordini .....</b>	92
4.3	Installazione dei componenti .....	82			
4.3.1	Unità di comando .....	82			
4.3.2	Dispositivo portatile .....	82			
4.4	Collegamento dei cavi .....	83			
4.4.1	Determinazione del morsetto 15 del veicolo per il montaggio dell'Interlock .....	83			
4.4.2	Scollegamento della batteria del veicolo .....	83			
4.4.3	Esempio di schema elettrico (qui con interruttore a chiave e relè del motorino di avviamento) .....	84			
4.4.4	Collegamento del cavo di massa .....	85			
4.4.5	Collegamento della linea per l'abilitazione all'avviamento .....	85			
4.4.6	Collegamento del morsetto 15 .....	85			
4.4.7	Collegamento del cavo positivo .....	85			
4.4.8	Collegamento del cavo D+ .....	85			
4.4.9	Collegamento del segnale di velocità .....	86			
4.4.10	Schema elettrico con cavo D+ o segnale di velocità .....	87			
4.5	Collegamento di clacson e fari (solo Interlock 7x00) .....	88			
4.6	Collegamento degli indicatori luminosi esterni .....	88			
4.7	Collegamento del contatto sportello .....	89			
4.8	Fissaggio dei componenti .....	89			
4.8.1	Unità di comando .....	89			
4.8.2	Dispositivo portatile .....	89			



# 1 Informazioni relative alla sicurezza

- Prima dell'utilizzo del prodotto leggere attentamente le relative istruzioni per l'uso. Il presente documento non sostituisce le istruzioni per l'uso.
- Il montaggio deve essere eseguito esclusivamente da un centro di assistenza Dräger-Interlock® autorizzato oppure da un'officina specializzata in base alle presenti istruzioni di installazione.

## 2 Convenzioni grafiche del presente documento

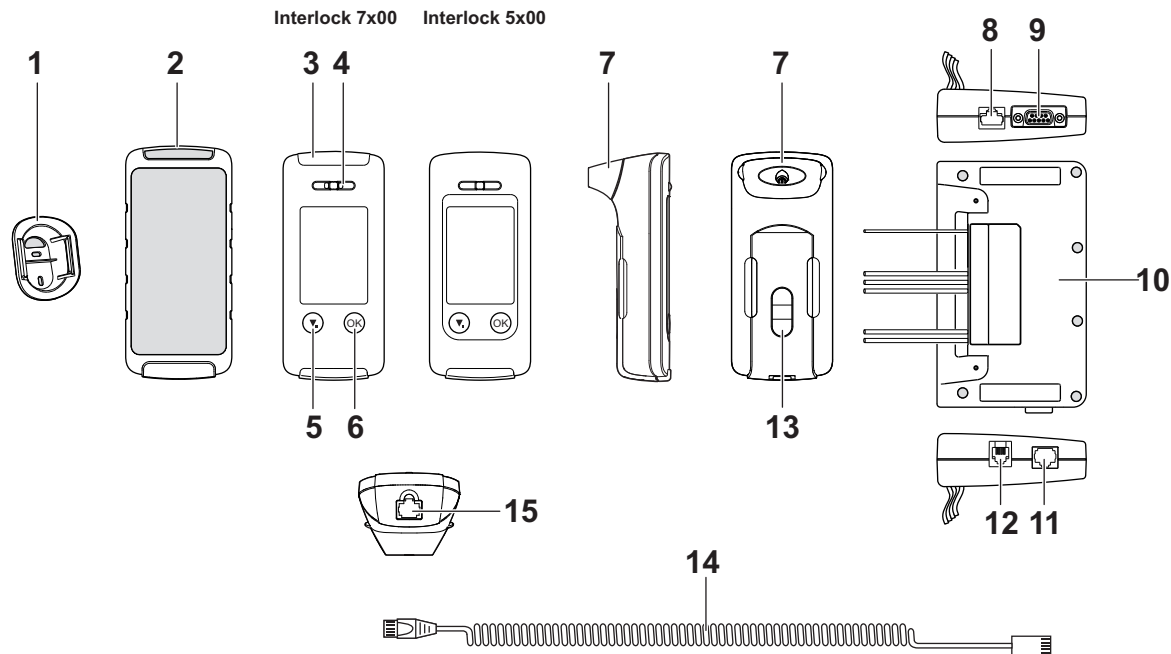
### 2.1 Significato delle indicazioni di avvertenza

Le seguenti indicazioni di avvertenza sono utilizzate nel presente documento per segnalare all'utilizzatore possibili pericoli. I significati delle indicazioni di avvertenza sono definiti come indicato di seguito.

Segnale di avvertimento	Parola di segnalazione	Classificazione dell'indicazione di avvertimento
	AVVERTENZA	Segnalazione di una situazione di pericolo potenziale. Se non evitata, può causare lesioni gravi o il decesso.
	ATTENZIONE	Segnalazione di una situazione di pericolo potenziale. Se non evitata, può causare lesioni. Può essere utilizzata anche come avvertenza rispetto a un uso inappropriato.
	NOTA	Segnalazione di una situazione di pericolo potenziale. Se non evitata, può causare danni al prodotto o all'ambiente.

### 3 Descrizione

#### 3.1 Panoramica del prodotto



48946

**Legenda**

1	Supporto per dispositivo portatile
2	Protezione alloggiamento per dispositivo portatile (opzionale)
3	LED
4	Uscita aria
5	Tasto giù/menu
6	Tasto OK
7	Boccaglio
8	Collegamento scatola di espansione
9	Collegamento modulo GPRS
10	Unità di comando
11	Presa per il connettore a spina del cavo di collegamento
12	Collegamento videocamera
13	Interfaccia ad infrarossi
14	Cavo a spirale
15	Presa per il connettore a spina del cavo di collegamento

**3.2 Descrizione dei cavi di collegamento all'unità di comando**

Assegnazione morsetti	Colore	Descrizione
1	grigio	Uscita di commutazione a potenziale zero per l'abilitazione all'avviamento
	marrone	(ad es. morsetto 50)
2	arancione	Relè per il collegamento ad esempio dei fari (opzionale) <sup>1)</sup>
	viola	

Assegnazione morsetti	Colore	Descrizione
3	bianco	Relè per il collegamento ad esempio del clacson (opzionale) <sup>1)</sup>
	giallo	
4	blu	Morsetto 15 (accensione)
5	nero	Collegamento di massa (morsetto 31)
6	rosso	Alimentazione di tensione polo positivo
7	bianco	Uscita collegata al PIN 10
8	bianco	Uscita collegata al PIN 10
9	bianco	Uscita collegata al PIN 11 (massa)
10	bianco	Alimentazione (per PIN 7 e 8)
11	bianco	Collegamento di massa (ingressi/uscite)
12 LED+	bianco	Collegamento di un indicatore a LED esterno (opzionale) <sup>1)</sup>
13 LED-	bianco	
14	bianco	Ingresso, low attivo (configurabile)
15	bianco	Ingresso, high attivo (configurabile)
16	bianco	Ingresso, attivo high per riconoscimento di avvio (D+/alternatore)

1) Solo Interlock 7x00

## 4 Installazione

### 4.1 Requisiti di installazione

#### **⚠ AVVERTENZA**

##### **Pericolo!**

Modifiche o aggiunte al dispositivo possono causare pericoli.

Attraverso tali modifiche o aggiunte, l'attestato di montaggio contenuto nelle istruzioni per l'uso perde la sua validità.

- ▶ Non eseguire modifiche o aggiunte al dispositivo.

#### **NOTA**

Utilizzare il dispositivo soltanto per interrompere o collegare il cavo di comando del relè del motorino di avviamento.

- Il Dräger Interlock 5x00/7x00<sup>1)</sup> è destinato al montaggio in veicoli a motore. Questi possono avere un'alimentazione a 12 - 24 V.
- Prima dell'installazione del dispositivo portatile, scegliere un luogo di montaggio adatto e un tipo di fissaggio insieme al proprietario del veicolo.
- Se il consumo di corrente in stand-by (vedi "Dati tecnici", pagina 91) è troppo elevato per il veicolo in questione, utilizzare una batteria del veicolo con maggiore capacità.
- Il dispositivo non sostituisce eventuali immobilizzatori antifurto prescritti.
- Installazione della scatola di controllo in base alle indicazioni specifiche del veicolo.

### 4.2 Modalità di installazione

#### **⚠ ATTENZIONE**

Il dispositivo viene fornito, in base alla configurazione, in modalità di installazione. In questa modalità l'immobilizzatore del dispositivo non è ancora attivo. Il motore del veicolo può essere avviato anche dopo l'installazione del dispositivo senza emissione di un campione di aria espirata. Per la messa in funzione del dispositivo disattivare la modalità installazione.

1) Interlock è un marchio registrato Dräger.

### 4.3 Installazione dei componenti

- Per iniziare l'installazione, montare temporaneamente tutti i componenti nelle posizioni previste.
- Assicurarsi che la posizione di montaggio sia idonea e che le installazioni non siano d'intralcio durante il normale utilizzo del veicolo.
- Assicurarsi che non venga compromessa la sicurezza degli occupanti del veicolo.
- Scegliere la posizione di montaggio in modo da garantire una sufficiente protezione da acqua, polvere e temperature elevate.

#### 4.3.1 Unità di comando

##### **NOTA**


Installare il dispositivo permanentemente soltanto previo accordo con il proprietario del veicolo.

Durante l'installazione dell'unità di comando fare attenzione che il cavo di collegamento del dispositivo portatile sia stato bloccato per impedire che venga tirato (per es. con una fascetta serracavo).

- Installare l'unità di comando il più possibile nascosta, per esempio sotto il sedile oppure dietro il cruscotto davanti al piantone dello sterzo. Fissaggio con fascette serracavo.

#### 4.3.2 Dispositivo portatile

##### **⚠ AVVERTENZA**

Non applicare il supporto del dispositivo portatile davanti agli airbag. 

- Scegliere il punto di fissaggio del supporto del dispositivo portatile in modo che il dispositivo non sia di intralcio, ma allo stesso tempo che sia a portata di mano per il conducente.
- Se il cavo dall'unità di comando al supporto è troppo teso o troppo corto, applicare il supporto, l'unità di comando o entrambi in un altro punto.

## 4.4 Collegamento dei cavi

☒ Controllare se esistono delle indicazioni di montaggio specifiche del veicolo e agire di conseguenza. Presso Dräger è disponibile un elenco di istruzioni di montaggio.

☒ Accertarsi che tutti i cavi dell'unità di comando e i nuovi collegamenti elettrici al veicolo siano ben saldi e che dopo il montaggio non siano soggetti a carichi di trazione.

Dräger consiglia di raggruppare i cavi dell'unità di comando in un fascio, così che non pendano liberamente, ostacolando di fatto i lavori manuali.

### 4.4.1 Determinazione del morsetto 15 del veicolo per il montaggio dell'Interlock

- Rimuovere il coperchio o l'imbottitura, per accedere al cablaggio del veicolo.

#### **Determinazione del morsetto 15 del veicolo per il montaggio dell'Interlock:**

- costante (ad es. positivo attivato dall'interruttore di avviamento),
- nessuna inerzia sul morsetto 15 (ad es. quando l'accensione è spenta, anche la tensione sul morsetto 15 deve essere subito disinserita e non rimanere attiva),
- nessuno morsetto 15r (wake-up) (ad es. nessun disinserimento del segnale sul morsetto 15 dopo un tempo breve).

#### **Opzionalmente:**

se non si riesce a determinare in modo univoco un morsetto 15 costante senza inerzia oppure non è più presente alcun positivo di comando, nei veicoli con comando CAN bus è possibile utilizzare un adattatore CAN bus per generare il morsetto 15.

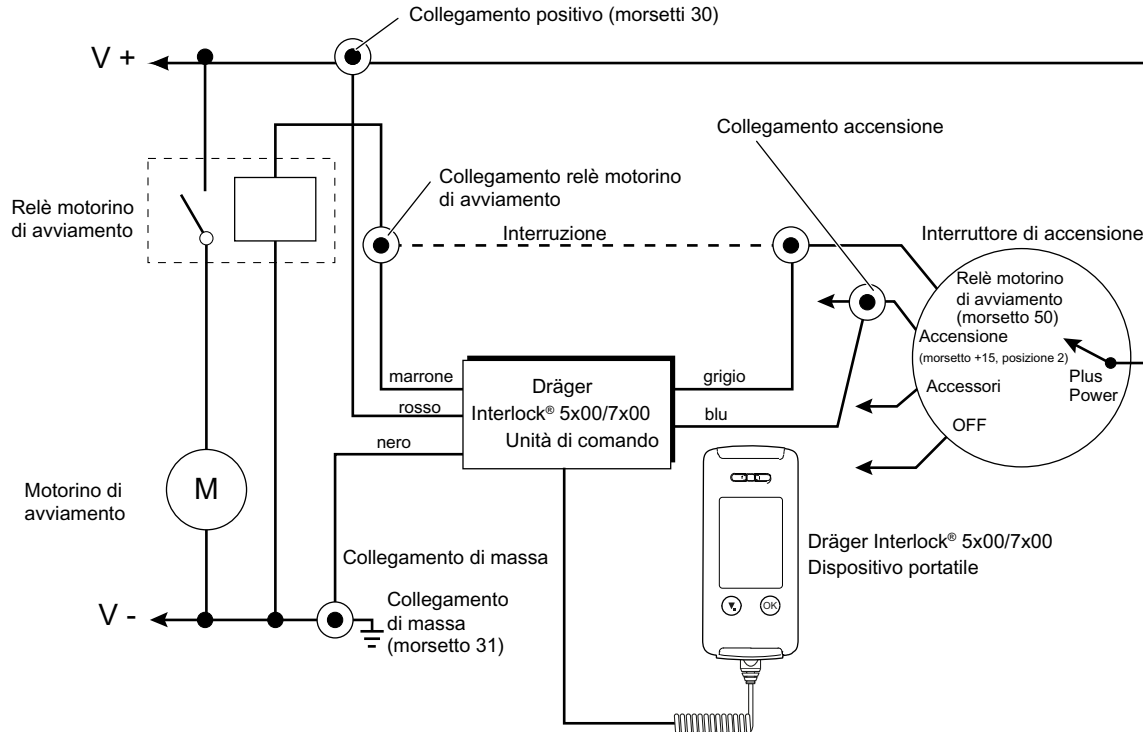
☒ Il morsetto 15 cercato deve corrispondere a un positivo permanente costante senza inerzia.

### 4.4.2 Scollegamento della batteria del veicolo

- Prima di eseguire altre operazioni, scollegare il cavo di massa dalla batteria del veicolo.

☒ Scollegando la batteria del veicolo vengono cancellate eventuali impostazioni registrate nella memoria alimentata dalla batteria (per es. il codice antifurto o stazioni radio preimpostate). In alcuni veicoli, scollegando la batteria si accende la spia di controllo dell'airbag, che può essere spenta soltanto dal costruttore del veicolo.

### 4.4.3 Esempio di schema elettrico (qui con interruttore a chiave e relè del motorino di avviamento)





#### 4.4.4 Collegamento del cavo di massa

##### ⚠ ATTENZIONE

##### Pericolo di incendio!

▶ Deve essere assicurato un collegamento pulito e affidabile tra i cavi!

1. Preparare il cavo di massa dell'unità di comando (nero) per il collegamento alla massa del veicolo.
2. Collegare il cavo di massa con una vite autofilettante, ad es. al telaio del veicolo oppure collegarlo con un altro cavo di massa del cablaggio, ad es. con una connessione saldata.

#### 4.4.5 Collegamento della linea per l'abilitazione all'avviamento

ⓘ Non accorciare i cavi del veicolo, in modo che possano essere utilizzati anche dopo lo smontaggio dell'unità di comando.

1. Tagliare la linea dell'uscita di commutazione a potenziale zero per l'abilitazione all'avviamento (ad es. relè del motorino di avviamento).
2. Collegare il cavo di massa con una vite autofilettante, ad es. al telaio del veicolo oppure collegarlo con un altro cavo di massa del cablaggio, ad es. con una connessione saldata.
3. Far passare il tubo termoretraibile Dräger sul punto di collegamento e farlo restringere con il calore.

ⓘ Attraverso il tubo termoretraibile Dräger è possibile riconoscere una modifica successiva o manipolazione nel punto di collegamento.

#### 4.4.6 Collegamento del morsetto 15

Il dispositivo deve essere collegato a un cavo dell'interruttore di accensione che all'avvio del veicolo (posizione "START" dell'interruttore di accensione) e con l'accensione attivata (posizione "ACCENSIONE" dell'interruttore di accensione) si trovi sotto tensione.

1. Tagliare il cavo di accensione nel cablaggio dell'interruttore di accensione lasciando una lunghezza sufficiente per il collegamento al cavo di accensione (blu) dell'unità di comando.
2. Accorciare il cavo di accensione (blu) dell'unità di comando se necessario.

3. Inserire il tubo termoretraibile Dräger sul cavo di accensione.
4. Collegare a contatto sicuro il cavo di collegamento accensione (blu) dell'unità di comando a entrambe le estremità del cavo di accensione del cablaggio.
5. Far passare il tubo termoretraibile Dräger sul punto di collegamento e farlo restringere con il calore.

ⓘ Attraverso il tubo termoretraibile Dräger è possibile riconoscere una modifica successiva o manipolazione nel punto di collegamento.

#### 4.4.7 Collegamento del cavo positivo

ⓘ Alcuni veicoli hanno dei cavi positivi che rimangono sotto tensione per un certo tempo dopo l'arresto del veicolo. Utilizzare sempre un cavo positivo costantemente sotto tensione altrimenti la batteria tampone contenuta nell'unità di comando si scarica.

1. Scegliere un punto di connessione adatto nel cavo positivo (morsetto 30) del cablaggio dell'interruttore di accensione, lasciando una lunghezza sufficiente nel cavo di collegamento positivo (rosso) dell'unità di comando.
2. Il cavo positivo del cablaggio dell'interruttore di accensione deve essere collegato in modo sicuro con il cavo positivo dell'unità di comando (rosso).

#### 4.4.8 Collegamento del cavo D+

Per i veicoli con interruttore di accensione a più posizioni e una tensione di 12 V nella posizione 1 dopo lo spegnimento del motore:

##### ⚠ ATTENZIONE

##### Pericolo di danni all'apparecchio!

- ▶ Per "Rilevamento avvio tipo 3 (alternatore)" selezionato, collegare l'ingresso AUX 3 (PIN 16) dell'unità di comando con l'uscita dell'alternatore (cavo D+)!

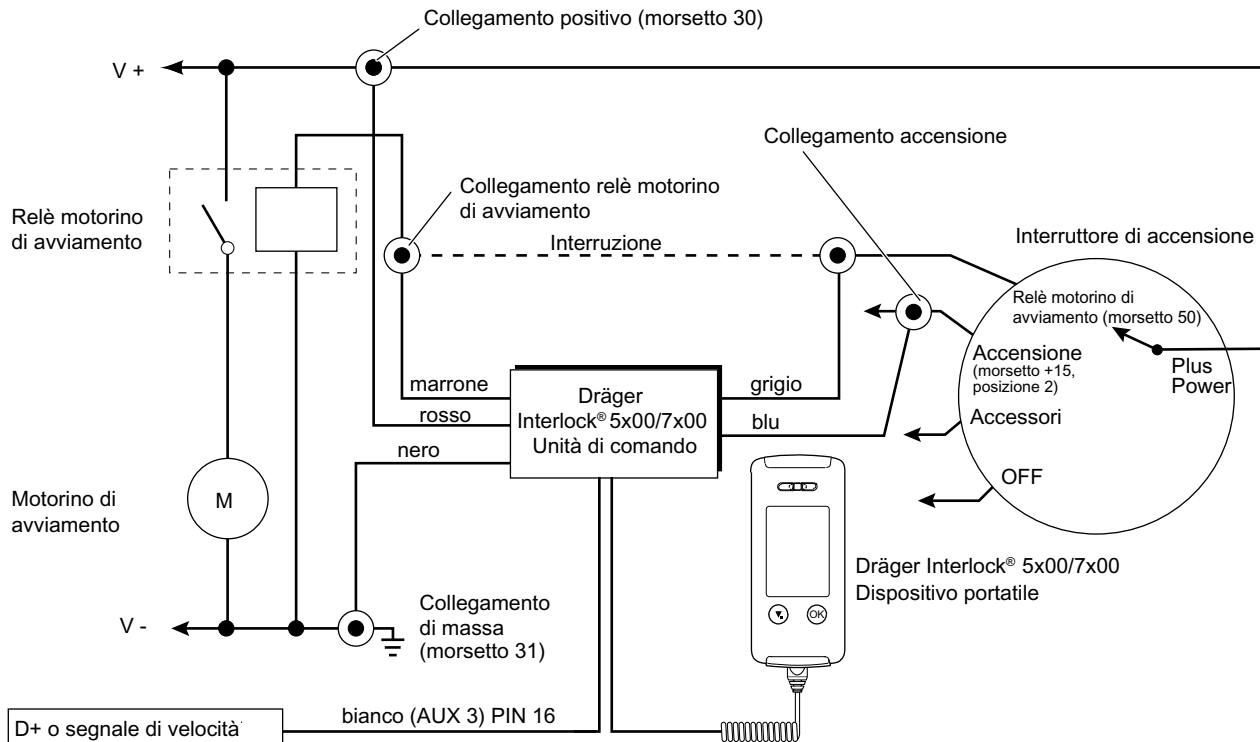
- Inoltre, selezionare l'opzione "Rilevamento avvio tipo 3 (alternatore)" per il rilevamento del movimento e dell'accelerazione. Altrimenti, lo spegnimento del motore non può essere rilevato in modo sicuro dall'Interlock e rimane nello stato "Prudenza".
- ✓ Dopo il superamento del test del campione di aria espirata, il dispositivo passa su Tempo avvio e, dopo l'avviamento del motore, allo stato "Prudenza". Dopo lo spegnimento del motore, il dispositivo ritorna su Tempo avvio.  
Se dopo lo spegnimento del motore, il dispositivo non passa su Tempo avvio, il cavo D+ non è collegato correttamente oppure non lo è affatto.

### 4.4.9 Collegamento del segnale di velocità

In alternativa, anziché l'uscita dell'alternatore D+, è possibile collegare al PIN 16 anche il segnale di velocità digitale, se il pin fornisce una frequenza compresa tra 1 e 500 Hz proporzionale alla velocità di marcia.

- Selezionare il valore limite in modo che il movimento del veicolo venga rilevato a partire da una velocità di circa 3 km/h. Richiedere al costruttore del veicolo il fattore di conversione.

#### 4.4.10 Schema elettrico con cavo D+ o segnale di velocità

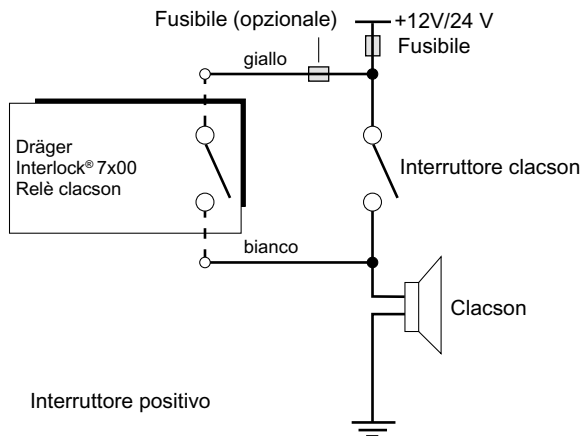


## 4.5 Collegamento di clacson e fari (solo Interlock 7x00)

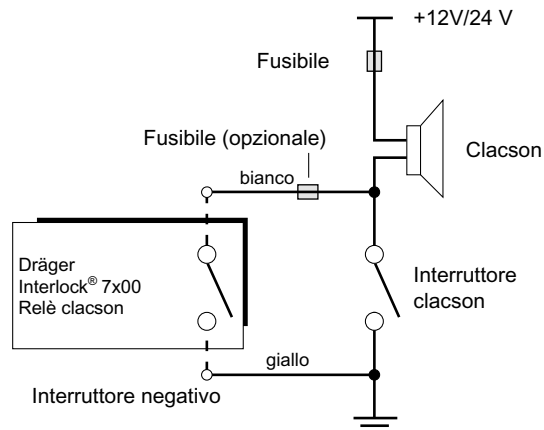
Delle prescrizioni speciali possono rendere necessario collegare il clacson e/o i fari al dispositivo. Se è questo il caso:

1. Stabilire il tipo di collegamento del clacson o dei fari: +12 V/24 V o a massa.
2. Cercare i punti di collegamento adatti e, attenendosi allo schema di collegamento, collegare il clacson al relativo relè del dispositivo (collegamenti 3 (vedi "Descrizione dei cavi di collegamento all'unità di comando", pagina 81) oppure collegare analogamente i fari al relativo relè del dispositivo (collegamenti 2 (vedi "Informazioni relative alla sicurezza", pagina 79)).
3. Se la posizione del fusibile del veicolo non è nota: montare eventualmente un fusibile aggiuntivo nel cablaggio del dispositivo.

### Alternativa di collegamento A



### Alternativa di collegamento B



## 4.6 Collegamento degli indicatori luminosi esterni

In casi speciali (per esempio in caso di udito ridotto) può essere necessario applicare un indicatore luminoso esterno nel campo visivo diretto del conducente.

1. Selezionare la posizione di montaggio adatto che sia ben visibile per il conducente, ma che non sia di intralcio alla visuale (per esempio sul coperchio del piantone dello sterzo o sul pannello dei comandi).
2. Fissare gli indicatori luminosi e collegarli al dispositivo (collegamenti 12 LED+ e 13 LED- (vedi "Descrizione dei cavi di collegamento all'unità di comando", pagina 81)).

## 4.7 Collegamento del contatto sportello

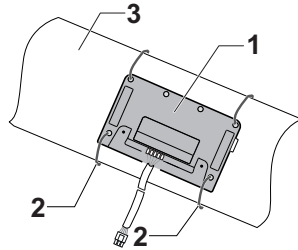
È possibile installare il dispositivo (opzionale), in modo che venga attivato già all'apertura della serratura o dello sportello. In questo modo si riduce il tempo di attesa del conducente fino alla disponibilità d'uso del dispositivo per l'esecuzione del test dell'etilometro.

- Collegare il cavo bianco del dispositivo (collegamento 15 (vedi "Descrizione dei cavi di collegamento all'unità di comando", pagina 81)) a un cavo del veicolo che, all'apertura dello sportello, sia collegato alla rete da 12 V, per esempio attraverso la luce del vano interno.

## 4.8 Fissaggio dei componenti

### 4.8.1 Unità di comando

1. Fissare l'unità di comando con fascette serracavo ad un elemento di supporto (per esempio al piantone dello sterzo). A tale scopo far passare le fascette attraverso i fori di fissaggio dell'unità di comando e fissarle all'elemento di supporto o avvolgere la fascetta serracavo attorno all'unità di comando e all'elemento di supporto.



Esempio:

1	Unità di comando
2	Fascetta serracavo

### 3 Piantone dello sterzo

2. Posare il cavo dell'unità di comando il più possibile nascosto e fissarlo.
3. Inserire il cavo di collegamento a spirale dal dispositivo portatile all'unità di comando.
4. Montare di nuovo i rivestimenti.

### 4.8.2 Dispositivo portatile

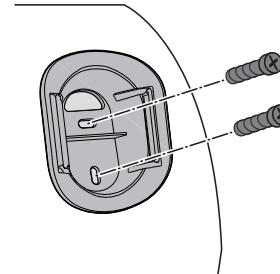
Per fissare il dispositivo portatile nel veicolo, utilizzare il supporto corrispondente.

#### ⚠ AVVERTENZA

Non applicare il supporto del dispositivo portatile davanti agli airbag. 🚫

- Scegliere il punto di fissaggio in modo che il dispositivo non sia di intralcio, ma allo stesso tempo che sia a portata di mano per il conducente.
- Fissare il supporto con le viti. Fare attenzione che le viti di fissaggio possano essere sempre ben avvitate a fondo.

49479



49480

## 4.9 Test di funzionamento

### NOTA

Dopo l'installazione ricollegare la batteria del veicolo.  
Controllare la funzione del dispositivo secondo le istruzioni per l'uso.

1. L'interlock si inserisce tramite l'accensione (collegamento 15) oppure attraverso un ingresso digitale (per es. illuminazione interna del veicolo accesa/chiusura del veicolo sbloccata).
2. Sul display del dispositivo portatile appare il seguente messaggio: **Pronto per test. Soffiare.**
3. Al momento **non** è possibile avviare il veicolo.
4. Sul display del cruscotto non viene visualizzato alcun messaggio di errore permanente.
5. Rilasciare un campione di aria espirata.
6. Sul display del dispositivo portatile appare il seguente messaggio: **Test superato** seguito da **Tempo avvio:**
7. Ora è possibile avviare il veicolo.
8. Sul display del dispositivo portatile appare il seguente messaggio: **PRUDENZA!**
9. Se il veicolo dispone di un dispositivo automatico di start/stop, l'interlock **non** deve commutare sul periodo di avvio durante la fase di stop.
10. Se viene richiesta una ripetizione del test, il motore **non** deve spegnersi.
11. Disattivare l'accensione/uscire (con Keyless Go).
12. L'interlock commuta subito nel periodo di avvio.
13. Durante il periodo di avvio, non è possibile riavviare il motore senza che sia stato erogato nuovamente un campione di aria espirata. Dopodiché l'interlock passa di nuovo dalla modalità **Tempo avvio:** alla modalità **PRUDENZA!**
14. Se il motore non viene riavviato di nuovo, l'interlock si disattiva automaticamente allo scadere del periodo di avvio.
15. Allo scadere del periodo di avvio è possibile riavviare il motore solo dopo aver concluso positivamente un nuovo test.

## 4.10 Attestato di montaggio

- Dopo l'installazione compilare l'attestato di montaggio contenuto nelle istruzioni per l'uso.

## 4.11 Regolazione del dispositivo e calibrazione

Questi interventi possono essere eseguiti esclusivamente dal centro di assistenza Dräger Interlock.

- Se necessario regolare le impostazioni variabili del dispositivo.
- Calibrare il dispositivo se necessario.

## 4.12 Smontaggio dell'Interlock

### 4.12.1 Scollegamento della batteria del veicolo

#### NOTA

Scollegando la batteria del veicolo vengono cancellate eventuali impostazioni registrate nella memoria alimentata dalla batteria (per es. il codice antifurto o stazioni radio preimpostate). In alcuni veicoli, scollegando la batteria si accende la spia di controllo dell'airbag, che può essere spenta soltanto dal costruttore del veicolo.

- Prima di eseguire le operazioni, scollegare il cavo di massa dalla batteria del veicolo.

### 4.12.2 Scollegamento dei cavi

1. Scollegare il cavo positivo (rosso), di massa (nero), di accensione (blu) e del contatto sportello (bianco) dell'unità di comando dal cablaggio del veicolo.
2. Eventualmente scollegare anche i cavi del clacson, dei fari e i cavi D+ dell'unità di comando dal fascio di cavi del veicolo.
3. Proteggere i cavi del fascio di cavi dal cortocircuito e dalla corrosione con del nastro isolante di qualità o un tubo termoretraibile.
4. Scollegare i cavi del relè motorino di avviamento dell'unità di comando (grigio e marrone) dal fascio di cavi del veicolo e collegare entrambi i cavi del relè motorino di avviamento del fascio di cavi mediante brasatura.

- Proteggere il collegamento da cortocircuito e corrosione, per es. con un tubo termoretraibile.
- Dopo lo smontaggio del dispositivo collegare di nuovo la batteria del veicolo.

## 5 Smaltimento

Smaltire il prodotto conformemente alle norme vigenti.



Il presente prodotto non può essere smaltito come rifiuto urbano. Esso è perciò contrassegnato con il simbolo posto qui accanto.

Dräger ritira gratuitamente questo prodotto. Informazioni al riguardo vengono fornite dai rivenditori nazionali e da Dräger.

## 6 Dati tecnici

Principio di misurazione	Sensore Dräger elettrochimico
Campo di misura	fino a 3,0 mg/L
Condizioni ambientali	
durante il funzionamento e l'immagazzinaggio	da -40 a 85 °C dal 20 al 98% U.R. da 600 a 1100 hPa Nessun effetto delle modifiche di altezza sul risultato della misurazione
Deriva della sensibilità	di norma 1 % del valore misurato/mese
Indicatore	Display
Intervallo di calibrazione	di norma 12 mesi
Dimensioni (H x L x P)	
Dispositivo portatile	ca. 138 mm x 61 mm x 36 mm

Unità di comando	circa 148 mm x 90 mm x 32 mm	
Peso		
Dispositivo portatile Interlock 5x00	ca. 180 g	
Dispositivo portatile Interlock 7x00	ca. 240 g	
Unità di comando Interlock 5x00	ca. 195 g	
Unità di comando Interlock 7x00	ca. 240 g	
Tensione di alimentazione	da 12 a 24 V	
Consumo di corrente		
massimo	<2,5 A	
in stato operativo	<1 mA	
Relè di attivazione del relè motorino di avviamento		
continua	<16 A	
picco	<40 A	
Relè di uscita		
attivabile senza corrente	48 V	
attivabile con carico di corrente	24 V	
Cavo accensione	da 5 V a 48 V	
Tempo di attesa per le misurazioni		
	Interlock 5x00	Interlock 7x00
20 °C	7 s	2 s
0 °C	25 s	<5 s
-25 °C	<60 s	<60 s

-40 °C

<115 s

<110 s

## 7 Elenco per gli ordini

Denominazione e descrizione	Codice art.
Boccagli (5 pezzi), confezionati singolarmente	83 26 550
Boccagli (50 pezzi), confezionati singolarmente	83 27 627
Boccagli (300 pezzi), confezionati singolarmente	83 22 597
Modulo LTE	83 27 080
Set cavi, LIN/CAN	37 05 279
Set cavi per il collegamento dei fari	37 01 238
Set cavi per il collegamento del clacson	37 01 237
Set cavi per il collegamento di dispositivi esterni (AUX/OUT)	37 01 239
Supporto per dispositivo portatile	83 22 497
Supporto II per dispositivo portatile II	83 22 610
Cavo a spirale, lunghezza 1,5 m	83 15 909
Cavo a spirale, lunghezza 5,5 m	83 20 248



## Inhoudsopgave

<b>1</b>	<b>Algemene informatie</b> .....	94	4.10	Inbouwwerkklaring.....	105
<b>2</b>	<b>Aanwijzingen in dit document</b> .....	94	4.11	Apparaatinstelling en kalibratie.....	105
2.1	Betekenis van de waarschuwingen .....	94	4.12	Interlock demonteren .....	105
<b>3</b>	<b>Beschrijving</b> .....	95	4.12.1	Voertuigaccu verwijderen .....	105
3.1	Productoverzicht.....	95	4.12.2	Aansluitleidingen loskoppelen .....	105
3.2	Beschrijving van de aansluitleidingen op de controle-unit.....	96	<b>5</b>	<b>Afvoeren</b> .....	106
<b>4</b>	<b>Installatie</b> .....	97	<b>6</b>	<b>Technische gegevens</b> .....	106
4.1	Voorwaarden voor de installatie .....	97	<b>7</b>	<b>Bestellijst</b> .....	106
4.2	Installatiemodus .....	97			
4.3	Componenten installeren .....	97			
4.3.1	Controle-unit.....	97			
4.3.2	Handset .....	97			
4.4	Leidingen aansluiten .....	98			
4.4.1	Klem 15 van voertuig voor Interlock installatie bepalen .....	98			
4.4.2	Voertuigaccu verwijderen .....	98			
4.4.3	Voorbeeld stroomkringschema (hier met sleutelschakelaar en starterrelais) .....	99			
4.4.4	Aarddraad aansluiten .....	100			
4.4.5	Startvrijgavedraad aansluiten.....	100			
4.4.6	Klem 15 aansluiten.....	100			
4.4.7	Pluskabel aansluiten .....	100			
4.4.8	D+-draad aansluiten .....	100			
4.4.9	Signaal van snelheidsmeter aansluiten.....	101			
4.4.10	Stroomkringschema met D+ kabel of snelheidsmetersignaal ....	102			
4.5	Claxon en koplamp aansluiten (alleen Interlock 7x00).....	103			
4.6	Extern indicatielampje aansluiten.....	103			
4.7	Deurcontact aansluiten.....	104			
4.8	Componenten bevestigen .....	104			
4.8.1	Controle-unit.....	104			
4.8.2	Handset .....	104			
4.9	Controle op goede werking .....	105			



## 1 Algemene informatie

- Het is belangrijk om voor gebruik van dit product deze gebruiksaanwijzing zorgvuldig door te lezen. Dit document vervangt niet de gebruiksaanwijzing.
- Het inbouwen mag alleen door een erkend Dräger Interlock® servicecentrum of door een geautoriseerde werkplaats overeenkomstig deze installatie-instructies worden uitgevoerd.

## 2 Aanwijzingen in dit document

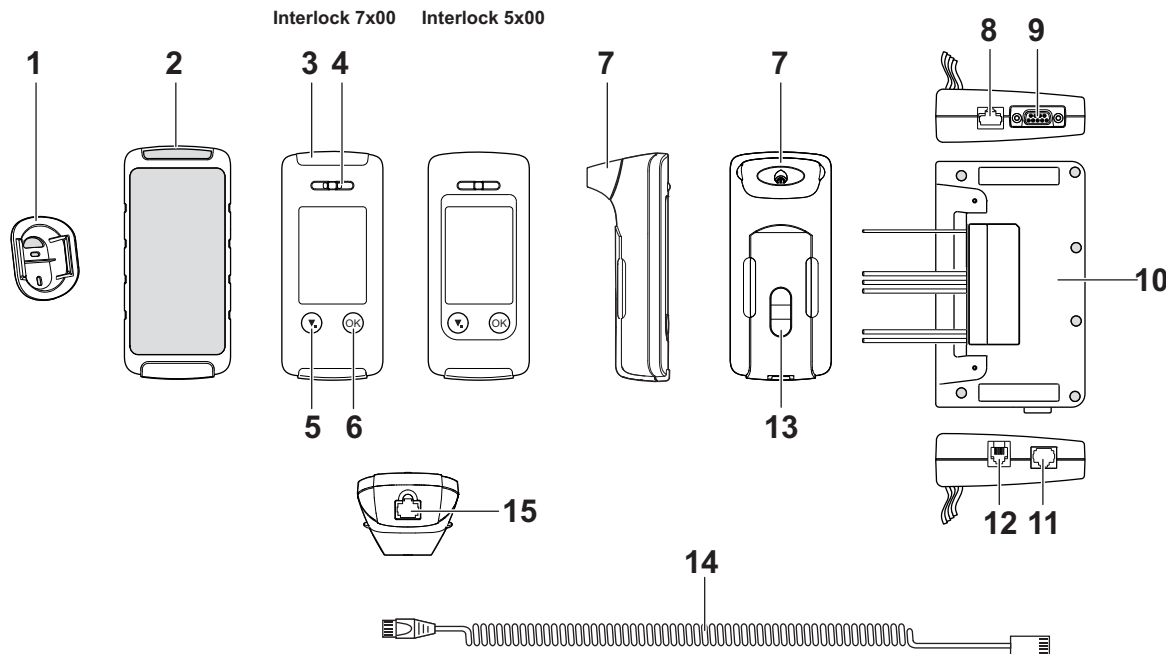
### 2.1 Betekenis van de waarschuwingen

In dit document worden de volgende waarschuwingen gehanteerd om de gebruiker te waarschuwen voor mogelijke gevaren. De betekenissen van de waarschuwingen zijn als volgt gedefinieerd:

Waarschuwingssymbool	Signaalwoord	Classificatie van de waarschuwing
	WAARSCHUWING	Wijst op een potentieel gevaarlijke situatie. Wanneer deze niet wordt voorkomen, kan dit leiden tot de dood of ernstig letsel.
	VOORZICHTIG	Wijst op een potentieel gevaarlijke situatie. Wanneer deze niet wordt voorkomen, kan dit leiden tot ernstig letsel. Kan ook worden gebruikt als waarschuwing tegen ondeskundig gebruik.
	AANWIJZING	Wijst op een potentieel gevaarlijke situatie. Wanneer deze niet wordt voorkomen, kan dit leiden tot schade aan het product of het milieu.

### 3 Beschrijving

#### 3.1 Productoverzicht



488146

**Legenda**

- 1 Houder voor handset
- 2 Behuizingsbescherming voor handset (optioneel)
- 3 LED
- 4 Luchtuitlaat
- 5 Toets "omlaag/menu"
- 6 Toets "OK"
- 7 Mondstuk
- 8 Aansluiting uitbreidingsbox
- 9 Aansluiting GPRS-module
- 10 Controle-unit
- 11 Bus voor aansluiting spiraalkabel
- 12 Aansluiting camera
- 13 IR-interface
- 14 Spiraalkabel
- 15 Bus voor aansluiting spiraalkabel

**3.2 Beschrijving van de aansluitleidingen op de controle-unit**

Klemmenbezetting	Kleur	Omschrijving
1	grijs	Potentiaalvrije schakeluitgang voor startvrijgave (bijv. klem 50)
	bruin	
2	oranje	Relais voor aansluiting van bijv. de koplamp (optioneel) <sup>1)</sup>
	violet	

Klemmenbezetting	Kleur	Omschrijving
3	wit	Relais voor aansluiting van bijv. de claxon (optioneel) <sup>1)</sup>
	geel	
4	blauw	Klem 15 (contact)
5	zwart	Massa-aansluiting (klem 31)
6	rood	Plusspanningsvoorziening
7	wit	Uitgang geschakeld op PIN 10
8	wit	Uitgang geschakeld op PIN 10
9	wit	Uitgang geschakeld op PIN 11 (massa)
10	wit	Spanningsvoorziening (voor PIN 7 en 8)
11	wit	Massa-aansluiting (ingangen/uitgangen)
12 LED+	wit	Aansluiting voor een extern LED-display (optioneel) <sup>1)</sup>
13 LED-	wit	
14	wit	Ingang, Low actief (configureerbaar)
15	wit	Ingang, High actief (configureerbaar)
16	wit	Ingang, High actief voor startherkenning (D+/dynamo)

1) Alleen Interlock 7x00

## 4 Installatie

### 4.1 Voorwaarden voor de installatie

#### ⚠ WAARSCHUWING

##### Gevaar!

Aanpassingen of toevoegingen aan het apparaat kunnen tot gevaarlijke situaties leiden.

Door zulke aanpassingen of toevoegingen wordt het in de gebruiksaanwijzing aanwezige inbouwcertificaat ongeldig.

- Het is verboden om het apparaat aan te passen of uit te breiden.

#### AANWIJZING

Het apparaat uitsluitend voor het onderbreken c.q. deblokkeren van de stuurleiding naar het startrelais gebruiken.

- De Dräger Interlock 5x00/7x00<sup>1)</sup> is bedoeld voor inbouw in motorvoertuigen. Deze kunnen een spanningsvoorziening van 12-24 V hebben.
- Voor de installatie van de handset een geschikte positie voor de inbouw en manier van installeren na overleg met de eigenaar van het voertuig bepalen.
- Als het stroomverbruik tijdens stand-by (zie "Technische gegevens", pagina 106) voor het overeenkomstige voertuig te hoog is, dient een voertuigaccu met een grotere capaciteit te worden gebruikt.
- Het apparaat vervangt geen eventueel voorgeschreven voertuigstartonderbreker ter bescherming tegen diefstal.
- Installatie van de controlebox volgens voertuigspecifieke aanwijzingen.

1) Interlock is een geregistreerd merk van Dräger.

### 4.2 Installatiemodus

#### ⚠ VOORZICHTIG

Het apparaat wordt afhankelijk van de configuratie geleverd in een installatiemodus. In deze modus is de startblokkering van het apparaat nog niet actief. De motor van het voertuig kan ook na de installatie van het apparaat worden gestart zonder het afgeven van een ademtest. Deactiveer de installatiemodus voor inbedrijfname van het apparaat.

### 4.3 Componenten installeren

- Aan het begin van de installatie alle componenten voorlopig op de voor het inbouwen bedoelde positie installeren.
- Ervoor zorgen dat de positie van inbouw geschikt is en de installatie bij normaal gebruik van het voertuig niet stoort.
- Zorg ervoor dat de veiligheid van de inzittenden niet wordt aangetast.
- Positie van inbouw zo kiezen, dat er voldoende bescherming is gewaarborgd tegen water, stof en hoge temperaturen.

#### 4.3.1 Controle-unit

##### AANWIJZING

Permanente installatie alleen na overleg met de eigenaar van het voertuig. Bij de installatie van de controle-unit erop letten, dat de aansluitkabel voor de handset tegen trekbelasting beveiligd is (bijv. met een kabelbinder).

- Controle-unit bij voorkeur buiten het gezichtsveld installeren, bijvoorbeeld onder een zitplaats of achter het dashboard aan de stuurkolom. Bevestiging met kabelbinders.


#### 4.3.2 Handset


##### ⚠ WAARSCHUWING

De houder van de handset niet voor de airbags installeren. 

- Positie van installatie voor de houder van de handset zo kiezen dat de handset zo weinig mogelijk stoort, maar voor de bestuurder gemakkelijk toegankelijk is.
- Als de kabel van de controle-unit naar de houder te strak gespannen wordt of te kort is dan de houder c.q. controle-unit of allebei op een andere positie installeren.

### 4.4 Leidingen aansluiten

 Controleren of er voertuigspecifieke inbouw instructies bestaan en indien nodig deze opvolgen. Een lijst met bestaande inbouw instructies kan via Dräger worden verkregen.

 Zorg ervoor dat alle kabels van de controle-unit en de nieuwe elektrische verbindingen met het voertuig goed zijn aangesloten en na de installatie niet aan trekspanning zijn blootgesteld. Dräger adviseert om de kabels van de controle-unit te bundelen, bijv. met geweven band, zodat ze niet los hangen en daardoor de manipulatie bemoeilijken.

#### 4.4.1 Klem 15 van voertuig voor Interlock installatie bepalen

- Verwijder afdekking of bekleding om bij de bedrading van het voertuig te komen.

##### **Bepalen van klem 15 van voertuig voor Interlock installatie:**

- constant (bijv. geschakelde Plus van contactslot),
- geen naloop op klem 15 (bijv. bij contact uit, moet ook de elektrische spanning op klem 15 direct uitschakelen en mag ze niet actief blijven),
- geen klem 15r (wake-up) (bijv. signaal schakelt niet uit op klem 15 na een korte tijd).

##### **Optioneel:**

Als een constante klem 15 zonder overschrijding niet duidelijk kan worden vastgesteld of als er geen schakelplus beschikbaar is, dan kan bij voertuigen met CAN-busbesturing een CAN-busadapter worden gebruikt voor het genereren van klem 15.


---

 De gezochte klem 15 moet een constante duurplus zijn zonder naloop.

---

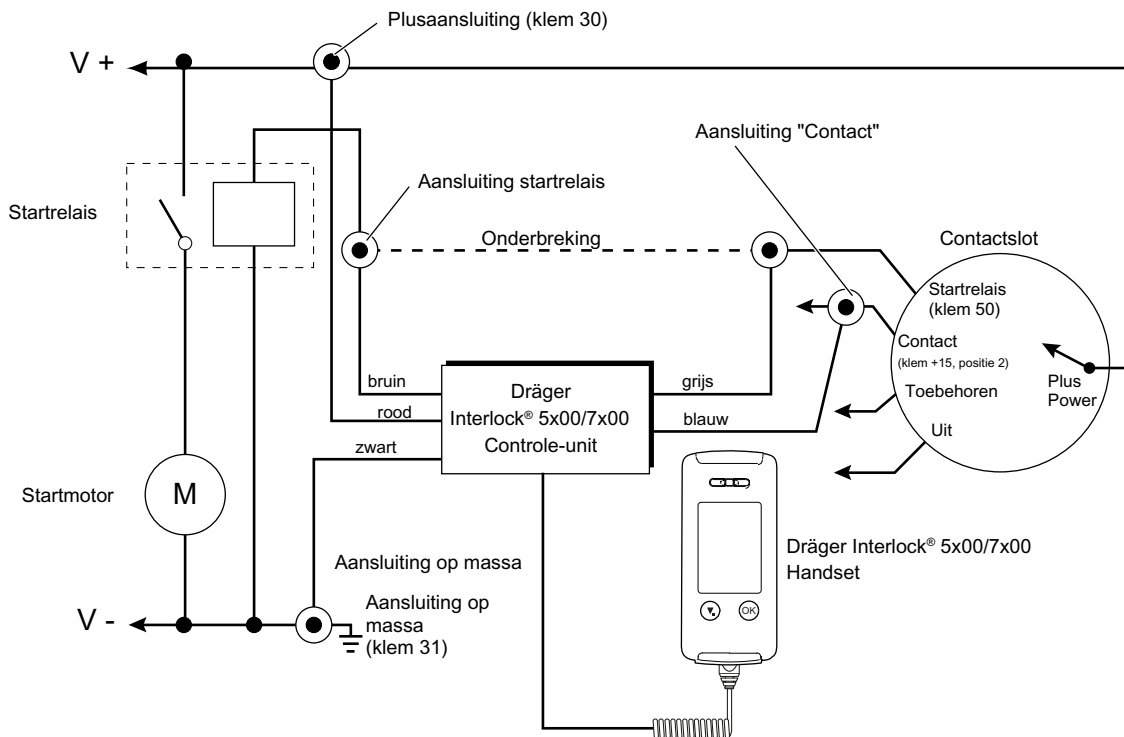
#### 4.4.2 Voertuigaccu verwijderen

- Vóór de verdere werkzaamheden de aarddraad van de voertuigaccu loshalen.

 Als de voertuigaccu wordt losgekoppeld kunnen eventueel de accu afhankelijke instellingen van het apparaat (bijv. de diefstalcode of de zenderinstelling van de radio) worden gewist. Bij sommige voertuigen kan het loskoppelen van de voertuigaccu ertoe leiden dat het airbag-controlelampje gaat branden, wat alleen door de fabrikant van het voertuig ongedaan gemaakt kan worden.

---

4.4.3 Voorbeeld stroomkringschema (hier met sleutelschakelaar en starterrelais)



### 4.4.4 Aarddraad aansluiten

#### **⚠ VOORZICHTIG**

##### **Brandgevaar!**

- ▶ Een schone en betrouwbare verbinding tussen de leidingen moet gegarandeerd zijn!

1. Aarddraad van de controle unit (zwart) voor het aansluiten op de massa van het voertuig voorbereiden.
2. Sluit de aarddraad met behulp van een zelftappende schroef bijvoorbeeld op het chassis van het voertuig aan of sluit ze met een andere aarddraad in de kabelboom bijvoorbeeld met kabelbinders aan.

### 4.4.5 Startvrijgavedraad aansluiten

**ⓘ** Niet de leidingen van het voertuig inkorten, opdat ze ook na de demontage van de controle unit opnieuw gebruikt kunnen worden.

1. Knip de draad voor de potentiaalvrije schakeluitgang van de startvrijgave (b.v. startrelais) door.
2. Sluit de aarddraad met behulp van een zelftappende schroef bijvoorbeeld op het chassis van het voertuig aan of sluit ze met een andere aarddraad in de kabelboom bijvoorbeeld met kabelbinders aan.
3. Dräger-krimpkous over de verbindingsplaats duwen en door warmte opkrimpen.

**ⓘ** Daardoor kan een latere verandering of manipulatie op de verbindingsplaats worden herkend.

### 4.4.6 Klem 15 aansluiten

Het apparaat moet op een contactdraad van het contactslot worden aangesloten, die bij het opstarten van het voertuig (stand "START" van het contactslot) en bij ingeschakeld contact (stand "CONTACT" van het contactslot dat onder elektrische spanning staat).

1. Contactdraad zo uit de kabelboom van het contactslot halen dat de kabel lang genoeg is voor het aansluiten op de contactdraad (blauw) van de controle unit.
2. Contactdraad (blauw) van de controle unit zo nodig inkorten.

3. Dräger-krimpkous op de contactdraad aanbrengen.
4. Contactdraad (blauw) van de controle unit met de beide doorgeknipte einden van de contactdraad van de kabelboom contactzeker verbinden.
5. Dräger-krimpkous over de verbindingsplaats duwen en door warmte opkrimpen.

**ⓘ** Daardoor kan een latere verandering of manipulatie op de verbindingsplaats worden herkend.

### 4.4.7 Pluskabel aansluiten

**ⓘ** Sommige voertuigen hebben pluskabels, die enige tijd na het vergrendelen van het voertuig spanningsvrij worden geschakeld. Gebruik altijd een pluskabel die continu spanning geleid, omdat anders de bufferbatterij in de controle unit leeg raakt.

1. Geschikte aansluitpositie in de pluskabel (klem 30) van de kabelboom van het contactslot kiezen, zodat een voldoende kabellengte voor het aansluiten op de pluskabel (rood) van de controle unit aanwezig is.
2. De pluskabel van de kabelboom van het contactslot contactzeker verbinden met de pluskabel van de controle unit (rood).

### 4.4.8 D+-draad aansluiten

Bij voertuigen met meerfasig contactslot en een elektrische spanning van 12 V op positie 1 na het uitschakelen van de motor:

#### **⚠ VOORZICHTIG**

##### **Gevaar voor beschadiging van het toestel!**

- ▶ Als "Startherkenning type 3 (dynamo)" is geselecteerd, sluit dan ingang AUX 3 (PIN 16) van de controle-unit aan op de uitgang van de dynamo (D+-kabel).



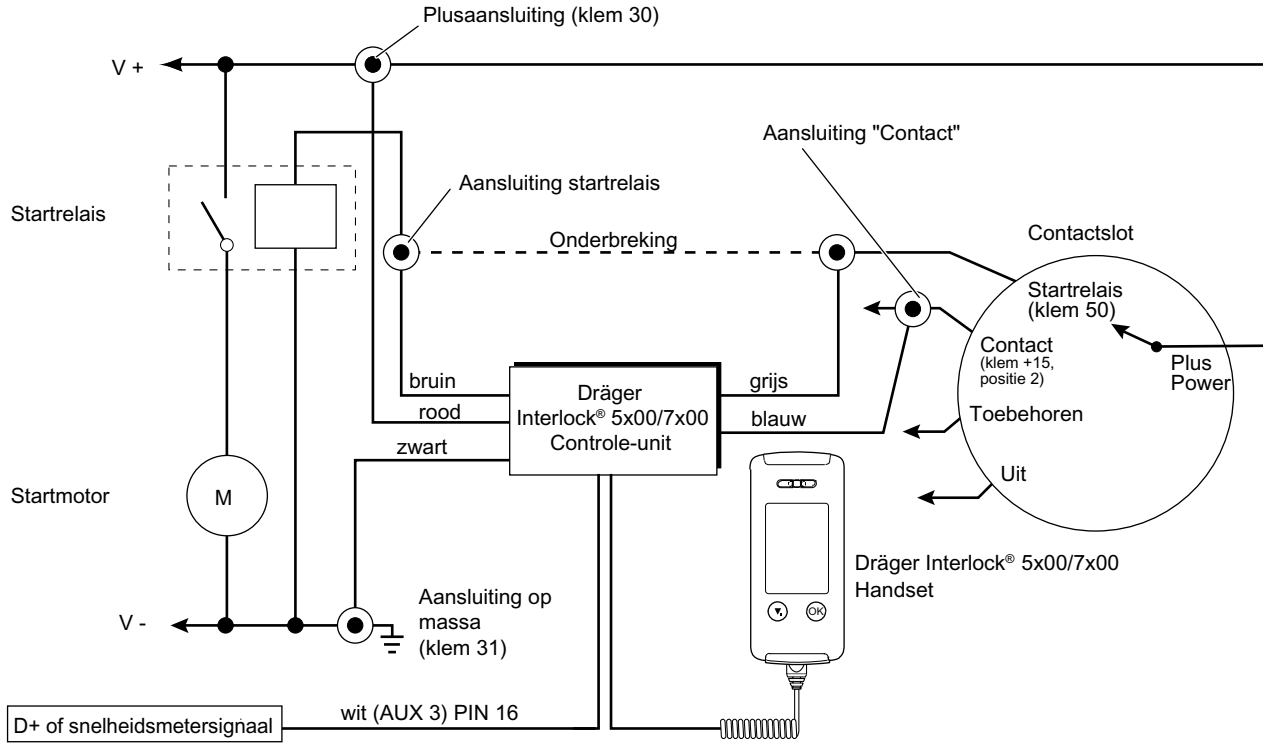
- Selecteer behalve de bewegings- of versnellingsdetectie de optie "Startherkenning type 3 (dynamo)". Anders kan het uitschakelen van een motor niet op betrouwbare wijze door de Interlock worden gedetecteerd en blijft deze in de status "Goede reis".
- ✓ Na een goed ademluchtmonster springt het toestel naar de vrije starttijd en komt het in de modus "goede reis" als de motor is gestart. Na het uitschakelen van de motor springt het toestel terug naar de vrije starttijd. Als het toestel na het uitschakelen van de motor niet overschakelt naar de vrije starttijd, is de D+ kabel niet of niet goed aangesloten.

#### **4.4.9 Signaal van snelheidsmeter aansluiten**

Als alternatief kan in plaats van de uitgang van de dynamo D+ ook het digitale signaal van de snelheidsmeter op PIN 16 worden aangesloten als deze een frequentie heeft tussen 1 en 500 Hz die proportioneel is met de gereden snelheid.

- Selecteer de grenswaarde zodanig dat vanaf een voertuigsnelheid van ca. 3 km/h de beweging van het voertuig wordt herkend. Vraag de voertuigfabrikant naar de omrekeningsfactor.

#### 4.4.10 Stroomkringschema met D+ kabel of snelheidsmetersignaal

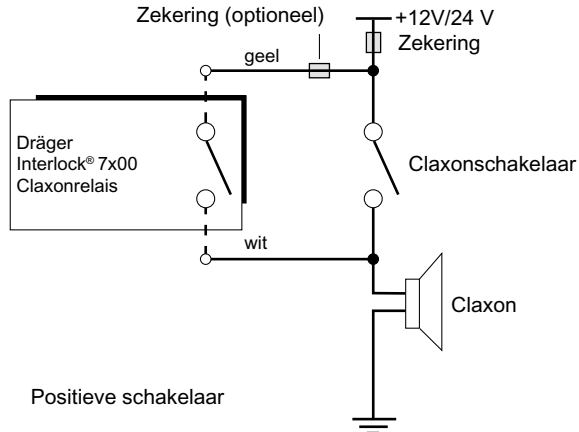


## 4.5 Claxon en koplamp aansluiten (alleen Interlock 7x00)

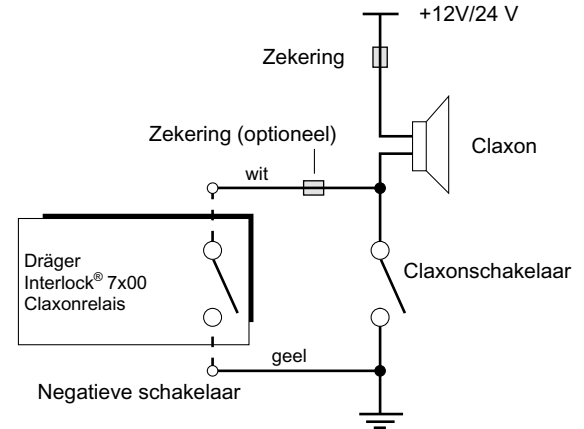
Specifieke voorschriften kunnen het noodzakelijk maken om de claxon en/of de koplamp op het apparaat aan te sluiten. Als dit het geval is:

1. De schakeling van de claxon c.q. de koplamp bepalen: +12 V/24 V of aarde.
2. Geschikte aansluitpunten zoeken en de claxon volgens het aansluitschema op het claxonrelais van het apparaat aansluiten (aansluitingen 3 (zie "Beschrijving van de aansluitleidingen op de controle-unit", pagina 96)) resp. de koplamp analoog op het koplamprelais van het apparaat aansluiten (aansluitingen 2 (zie "Algemene informatie", pagina 94)).
3. Als de exacte positie van de voertuigzekering niet bekend is: eventueel extra zekering in de toevoerleiding van het apparaat inbouwen.

### Alternatieve aansluiting A



### Alternatieve aansluiting B



## 4.6 Extern indicatielampje aansluiten

In speciale gevallen (bijvoorbeeld bij slechthorenden) kan het noodzakelijk zijn om een extern indicatielampje in het directe gezichtsveld van de bestuurder te installeren.

1. Geschikte positie van inbouw kiezen die voor de bestuurder goed zichtbaar is maar die niet het zicht belemmert (bijvoorbeeld op de afdekking van de stuurkolom of bovenop het dashboard).
2. Indicielampje bevestigen en op het apparaat aansluiten (aansluitingen 12 LED+ en 13 LED-(zie "Beschrijving van de aansluitleidingen op de controle-unit", pagina 96)).

## 4.7 Deurcontact aansluiten

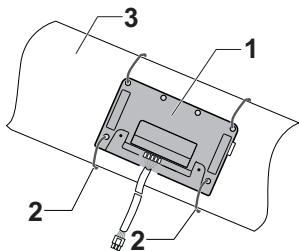
Het is mogelijk om het apparaat (optioneel) zo te installeren, dat het onmiddellijk geactiveerd wordt door het openen van het portierslot of het portier. Hierdoor wordt voor de bestuurder de wachttijd verkort tot het apparaatgereed is voor de afgifte van de ademtest.

- De witte kabel van het apparaat (aansluiting 15 (zie "Beschrijving van de aansluitleidingen op de controle-unit", pagina 96)) op een leiding van het voertuig aansluiten, die bij het openen/ontgrendelen van het portier met 12 V, bijvoorbeeld via de interieurverlichting wordt aangesloten.

## 4.8 Componenten bevestigen

### 4.8.1 Controle-unit

- Controle-unit met kabelbinders aan een steunelement (bijvoorbeeld de stuurkolom) bevestigen. Deze kabelbinders door de bevestigingsgaten van de controle-unit trekken en op het steunelement bevestigen of kabelbinders om de controle-unit en steunelement wikkelen.



Voorbeeld:

1	Controle-unit
2	Kabelbinders
3	Stuurkolom

- Kabel van de controle-unit zo onzichtbaar mogelijk installeren en bevestigen.
- Spiraalkabel voor de handset op de controle-unit aansluiten.
- Beplatingen weer monteren.

### 4.8.2 Handset

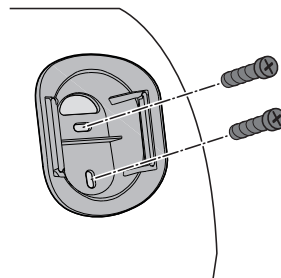
Voor het bevestigen van de handset in het voertuig de bijbehorende houder gebruiken.

#### ⚠ WAARSCHUWING

De houder van de handset niet voor de airbags installeren. 🚫

- Positie van installatie zo kiezen dat de handset zo weinig mogelijk stoort, maar voor de bestuurder gemakkelijk toegankelijk is.
- Montageplaat met schroeven bevestigen. Zorg ervoor dat de bevestigingsschroeven altijd ver genoeg naar binnen geschroefd kunnen worden.

48479



48480

## 4.9 Controle op goede werking

### AANWIJZING

Na de installatie de voertuigaccu weer aansluiten.  
De werking van het apparaat volgens de gebruiksaanwijzing controleren..

1. Interlock wordt geactiveerd door ontsteking (aansluiting 15) aan of via een digitale ingang (bijv. binnenverlichting van het voertuig ingeschakeld/voertuigslot gedeblokkeerd).
2. Displaymelding op de handset toont: **Klaar voor test. Blazen a.u.b.**
3. Het voertuig mag nu **niet** kunnen worden gestart.
4. Geen permanent aanwezige foutmeldingen op de display-cockpit van het voertuig.
5. Ademtest afgeven.
6. Displaymelding op de handset toont: **Test OK** gevolgd door de **Vrije starttijd:**.
7. Het voertuig kan nu worden gestart.
8. Displaymelding op de handset toont: **GOEDE REIS!**
9. Als het voertuig is uitgerust met een automatisch start-/stopsysteem, mag de Interlock in de stopfase **niet** naar de vrije-starttijd wisselen.
10. Als om een herhalingstest wordt gevraagd, mag de motor **niet** uitgaan.
11. Ontsteking uitschakelen/uitstappen (bij Keyless Go).
12. Interlock schakelt onmiddellijk naar de vrije starttijd.
13. Binnen de vrije starttijd kan de motor opnieuw worden gestart zonder een nieuwe ademtest. Dan wisselt de Interlock van de modus **Vrije starttijd:** weer naar de modus **GOEDE REIS!**
14. Als de motor niet opnieuw wordt gestart, schakelt de Interlock zichzelf automatisch uit nadat de vrije starttijd is verstreken.
15. Na afloop van de vrije starttijd kan de motor pas na een succesvolle ademtest opnieuw worden gestart.

## 4.10 Inbouwverklaring

- Na het installeren het inbouwcertificaat invullen dat bij de gebruiksaanwijzing is gevoegd.

## 4.11 Apparaatinstelling en kalibratie

Deze werkzaamheden mogen alleen door een geautoriseerd Dräger Interlock Service Center worden uitgevoerd.

- Indien nodig de variabele configuratie van het apparaat instellen.
- Indien nodig apparaat kalibreren.

## 4.12 Interlock demonteren

### 4.12.1 Voertuigaccu verwijderen

#### AANWIJZING

Als de voertuigaccu wordt losgekoppeld kunnen eventueel de accu afhankelijke instellingen van het apparaat (bijv. de diefstalcode of de zenderinstelling van de radio) worden gewist. Bij sommige voertuigen kan het loskoppelen van de voertuigaccu ertoe leiden dat het airbag-controlelampje gaat branden, wat alleen door de fabrikant van het voertuig ongedaan gemaakt kan worden.

- Voordat de werkzaamheden worden opgestart de aarddraad van de voertuigaccu loskoppelen.

### 4.12.2 Aansluitleidingen loskoppelen

1. De plus- (rood), aarde- (zwart), contact- (blauw) en deurcontact-kabel (wit) van de controle unit loskoppelen van de kabelboom van het voertuig.
2. Eventueel ook de claxon-, koplamp- en D+-kabels van de controle-unit loskoppelen van de kabelboom van het voertuig.
3. Blootliggende kabels van de kabelboom tegen kortsluiting en corrosie beschermen met hoogwaardige isolatietape of een krimpkous.
4. Startrelaiskabels van de controle unit (grijs en bruin) loskoppelen van de kabelboom van het voertuig en de beide startrelaiskabels van de kabelboom door solderen met elkaar verbinden.
5. De verbinding tegen kortsluiting en corrosie beschermen, bijvoorbeeld met een krimpkous.
6. Na het demonteren van het apparaat de voertuigaccu opnieuw aansluiten.

## 5 Afvoeren

Product conform de geldende voorschriften afvoeren.



Dit product mag niet als huishoudelijk afval worden afgevoerd. Daarom is het gekenmerkt met het hiernaast afgebeelde symbool.

Dräger neemt dit product kosteloos terug. Verdere informatie is verkrijgbaar bij de nationale verkooporganisatie en bij Dräger.

## 6 Technische gegevens

Meetprincipe	elektrochemische DrägerSensor
Meetbereik	Tot 3,0 mg/L
Omgevingscondities	
tijdens bedrijf en opslag	-40 °C tot 85 °C 20 % tot 98 % r. v. 600 tot 1100 hPa Veranderingen van hoogte hebben geen invloed op het meetresultaat
Gevoeligheidsdrift	Typisch 1 % van de meetwaarde / maand
Display	Display
Kalibratie-interval	typisch 12 maanden
Afmetingen (H x B x D)	
Handset	Ca. 138 mm x 61 mm x 36 mm
Controle-eenheid	Ca. 148 mm x 90 mm x 32 mm
Gewicht	
Handset Interlock 5x00	Ca. 180 g
Handset Interlock 7x00	Ca. 240 g

Controle-eenheid Interlock 5x00	Ca. 195 g	
Controle-eenheid Interlock 7x00	Ca. 240 g	
Spanningsvoorziening	12 V tot 24 V	
Stroomverbruik		
maximaal	<2,5 A	
stand-by	<1 mA	
Schakelrelais voor de leiding van het startrelais		
Continu	<16 A	
Piek	<40 A	
Uitgangsrelais		
schakelbaar stroomloos	48 V	
schakelbaar stroombelast	24 V	
Contactdraad	5 V tot 48 V	
Wachttijd tot meetbedrijf		
	Interlock 5x00	Interlock 7x00
20 °C	7 s	2 s
0 °C	25 s	<5 s
-25 °C	<60 s	<60 s
-40 °C	<115 s	<110 s

## 7 Bestellijst

Benaming en omschrijving	Bestelnr.
Mondstukken (5 stuks), afzonderlijk verpakt	83 26 550

<b>Benaming en omschrijving</b>	<b>Bestelnr.</b>
Mondstukken (50 stuks), afzonderlijk verpakt	83 27 627
Mondstukken (300 stuks), afzonderlijk verpakt	83 22 597
LTE-module	83 27 080
Kabelset, LIN/CAN	37 05 279
Kabelset voor het aansluiten van de koplamp	37 01 238
Kabelset voor het aansluiten van de claxon	37 01 237
Kabelset voor het aansluiten van externe apparaten (AUX/OUT)	37 01 239
Houder voor handset	83 22 497
Houder II voor handset II	83 22 610
Spiraalkabel, lengte 1,5 m (truck en bus)	83 15 909
Spiraalkabel, lengte 5,5 m (truck en bus)	83 20 248

## Indholdsfortegnelse

<b>1</b>	<b>Sikkerhedsrelaterede oplysninger .....</b>	109	4.11	Apparatindstilling og kalibrering .....	120
			4.12	Afmontering af Interlock .....	120
<b>2</b>	<b>Konventioner i dette dokument .....</b>	109	4.12.1	Afbrydelse af bilbatteriet .....	120
2.1	Advarslernes betydning .....	109	4.12.2	Afbrydelse af tilslutningsledninger .....	120
<b>3</b>	<b>Beskrivelse .....</b>	110	<b>5</b>	<b>Bortskaffelse .....</b>	120
3.1	Produktoversigt .....	110	<b>6</b>	<b>Tekniske data .....</b>	121
3.2	Beskrivelse af tilslutningsledningerne på styreenheden .....	111	<b>7</b>	<b>Bestillingsliste .....</b>	121
<b>4</b>	<b>Installation .....</b>	112			
4.1	Forudsætninger for installationen .....	112			
4.2	Installationsmodus .....	112			
4.3	Installation af komponenter .....	112			
4.3.1	Styreenhed .....	112			
4.3.2	Håndsæt .....	112			
4.4	Tilslutning af ledninger .....	112			
4.4.1	Bestemmelse af bilens klemme 15 til montering af Interlock ....	113			
4.4.2	Afbrydelse af bilbatteriet .....	113			
4.4.3	Eksempel strømskema (her med nøglekontakt og starterrelæ).	114			
4.4.4	Tilslutning af stelledningen .....	115			
4.4.5	Tilslutning af starttilladelsesledningen .....	115			
4.4.6	Tilslutning af klemme 15 .....	115			
4.4.7	Tilslutning af plus-ledningen .....	115			
4.4.8	Tilslutning af D+-ledningen .....	115			
4.4.9	Tilslutning af hastighedssignal .....	116			
4.4.10	Strømskema med D+-ledning eller hastighedssignal .....	117			
4.5	Tilslutning af horn og forlygter (kun Interlock 7x00) .....	118			
4.6	Tilslutning af ekstern indikatorlampe .....	118			
4.7	Tilslutning af dørkontakt .....	118			
4.8	Fastgørelse af komponenter .....	119			
4.8.1	Styreenhed .....	119			
4.8.2	Håndsæt .....	119			
4.9	Funktionstest .....	119			
4.10	Montagebevis .....	120			



# 1 Sikkerhedsrelaterede oplysninger

- Læs den tilhørende brugsanvisning omhyggeligt før produktet anvendes. Dette dokument erstatter ikke brugsanvisningen.
- Installationen må kun foretages af et autoriseret Dräger-Interlock®-servicecenter eller et autoriseret værksted i overensstemmelse med denne installationsanvisning.

## 2 Konventioner i dette dokument

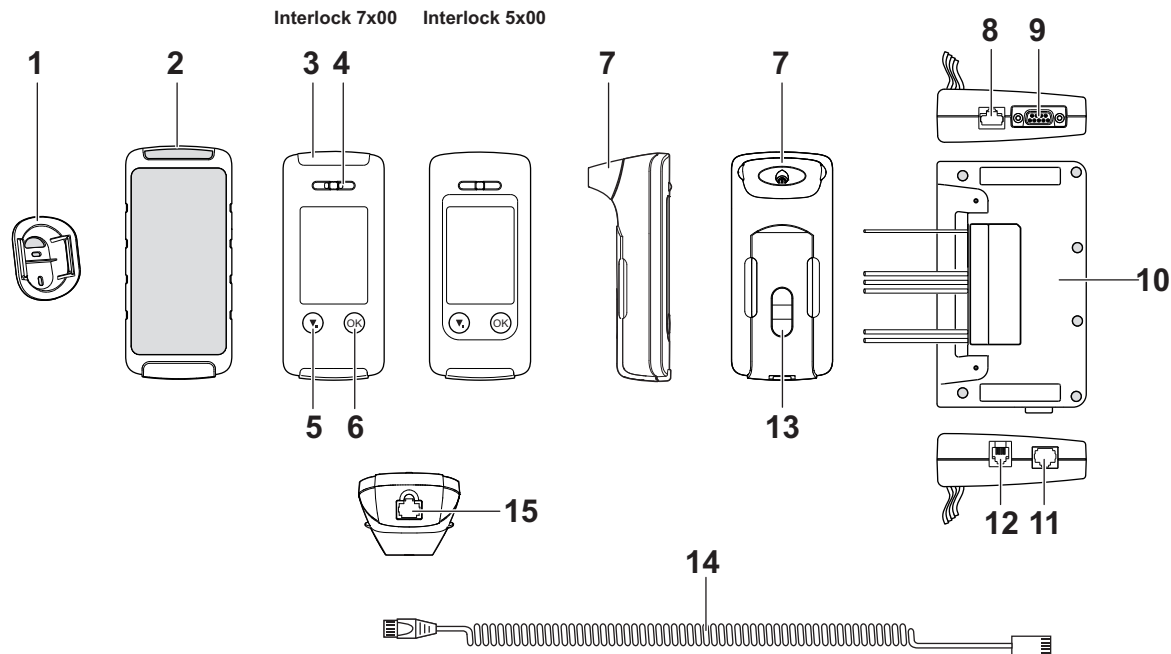
### 2.1 Advarslernes betydning

Følgende advarsler benyttes i dette dokument for at gøre brugeren opmærksom på mulige farer. Advarslernes betydning er defineret således:

Advarselstegn	Signalord	Klassificering af advarslen
	ADVARSEL	Henviser til en potentiel faresituation. Det kan medføre dødsfald eller alvorlige kvæstelser, hvis denne fare ikke undgås.
	FORSIGTIG	Henviser til en potentiel faresituation. Det kan medføre dødsfald eller alvorlige kvæstelser, hvis dette ikke undgås. Denne henvisning kan også benyttes som advarsel mod ukorrekt anvendelse.
	BEMÆRK	Henviser til en potentiel faresituation. Der er risiko for beskadigelser af produktet eller miljøet, hvis dette ikke undgås.

### 3 Beskrivelse

#### 3.1 Produktoversigt



48946

**Forklaring**

1	Holder til håndsæt
2	Kabinetbeskyttelse til håndsæt (option)
3	LED
4	Luftudtag
5	Ned/menu-knap
6	OK-knap
7	Mundstykke
8	Tilslutning udvidelsesboks
9	Tilslutning GPRS-modul
10	Styreenhed
11	Stik til spiralkablets stikforbinder
12	Tilslutning kamera
13	IR-interface
14	Spiralkabel
15	Stik til spiralkablets stikforbinder

**3.2 Beskrivelse af tilslutningsledningerne på styreenheden**

Klemmekonfiguration	Farve	Beskrivelse
1	grå	Potentialfri kontaktudgang til starttilladelse (f.eks. klemme 50)
	brun	
2	orange	Relæ f.eks. til tilslutning af forlygterne (optionel) <sup>1)</sup>
	violet	

Klemmekonfiguration	Farve	Beskrivelse
3	hvid	Relæ til tilslutning af f.eks. horn (ekstraudstyr) <sup>1)</sup>
	gul	
4	blå	Klemme 15 (tænding)
5	sort	Stelforbindelse (klemme 31)
6	rød	Plus-spændingsforsyning
7	hvid	Udgang koblet på PIN 10
8	hvid	Udgang koblet på PIN 10
9	hvid	Udgang koblet på PIN 11 (masse)
10	hvid	Spændingsforsyning (til PIN 7 og 8)
11	hvid	Stelforbindelse (indgange/udgange)
12 LED+	hvid	Tilslutning af et eksternt LED-display (ekstraudstyr) <sup>1)</sup>
13 LED-	hvid	
14	hvid	Indgang, low aktiv (konfigurerbar)
15	hvid	Indgang, high aktiv (konfigurerbar)
16	hvid	Indgang, high aktiv til startregistrering (D+/generator)

1) Kun Interlock 7x00

## 4 Installation

### 4.1 Forudsætninger for installationen

#### ADVARSEL

##### Fare!

Ændringer af eller tilføjelser til produktet kan medføre fare.

Sådanne ændringer eller tilføjelser gør brugsanvisningens indbygningsattest ugyldig.

► Der må ikke foretages ændringer af eller tilføjelser til produktet.

#### BEMÆRK

Produktet må kun bruges til at afbryde eller frigive starterrelæets styreledning.

- Dräger Interlock 5x00/7x00<sup>1)</sup> er beregnet til montering i motordrevne køretøjer. Disse kan have en strømforsyning på 12-24 V.
- Før håndsættet installeres, skal der fastlægges et egnet indbygningssted og et passende monteringsbeslag sammen med køretøjets ejer.
- Hvis strømforbruget i klartilstand (se "Tekniske data", side 121) er for stort til det pågældende køretøj, skal der anvendes et bilbatteri med større kapacitet.
- Apparatet erstatter ikke en eventuelt originalt monteret startspærre.
- Installation af kontrolboksen i henhold til køretøjsspecifikke bestemmelser.

### 4.2 Installationsmodus

#### FORSIGTIG

Apparatet bliver, alt efter konfiguration, leveret i en installationsmodus. I denne modus er apparatets startspærre endnu ikke aktivt. Køretøjets motor kan også efter installationen af apparatet startes, uden at der afgives en advarsel. Deaktiver installationsmodus til ibrugtagning af apparatet.

1) DrägerSensor er et registreret varemærke af Dräger.

### 4.3 Installation af komponenter

- Før endelig installation foretages midlertidig positionering af komponenter.
- Sørg for, at monteringsstedet er egnet, og at installationerne ikke er i vejen ved normal brug af køretøjet.
- Sørg for, at sikkerheden for de personer, der befinder sig i bilen, ikke begrænses.
- Vælg montagedstedet således, at det er beskyttet mod vand, støv og høje temperaturer.

#### 4.3.1 Styreenhed

##### BEMÆRK

En permanent installation må kun udføres med bilejerens samtykke. Vær ved installationen af styreenheden opmærksom på, at tilslutningskablet til hånddelen sikres mod trækspænding (f.eks. med en kabelbinder).

- Det er bedst at installere styreenheden skjult, f.eks. under sædet eller bag ved instrumentbrættet på ratstammen. Fastgøres med kabelbindere.


#### 4.3.2 Håndsæt

##### ADVARSEL

Holderen til håndsættet må ikke anbringes foran airbags. 

- Vælg placering af håndsættets holder, så håndsættet er til så lille gene som muligt, men alligevel lettilgængeligt for føreren.
- Hvis kablet fra styreenheden til holderen er spændt for stramt eller er for kort, skal holderen eller styreenheden eller evt. begge dele placeres et andet sted.

### 4.4 Tilslutning af ledninger

 Kontrollér om der eksisterer køretøjsspecifikke anvisninger fra producenten og følg i givet fald disse. En liste over anvisninger fra producenter kan fås hos Dräger.

---

**i** Sørg for, at alle styreenhedens kabler og nye elektroniske forbindelser til bilen er fast forbundet og ikke udsættes for trækbelastning efter monteringen. Dräger anbefaler at samle styreenhedens kabler, f.eks. med gaffatape, så de ikke hænger løst, og manipulationer dermed forhindres.

---

#### 4.4.1 Bestemmelse af bilens klemme 15 til montering af Interlock

- Fjern afdækninger eller polstringspaneler for at få adgang til bilens kabler.

##### **Bestemmelse af bilens klemme 15 til montering af Interlock:**

- konstant (f.eks. tændingsplus fra tændingen),
- intet efterløb på klemme 15 (f.eks. når tændingen er slukket, skal den elektriske spænding på klemme 15 straks koble fra og ikke fortsætte med at være aktiv),
- ingen klemme 15r (wake-up) (f.eks. ingen frakobling af signalet på klemme 15 efter kort tid).

##### **Valgfrit:**

Hvis en konstant klemme 15 uden efterløb ikke kan bestemmes med sikkerhed, eller hvis der ikke længere findes et tændingsplus, kan der på biler med CAN-bus-styring benyttes en CAN-bus-adapter til at generere klemme 15.

---

**i** Den klemme 15, der søges efter, skal have et konstant, varigt plus uden efterløb.

---

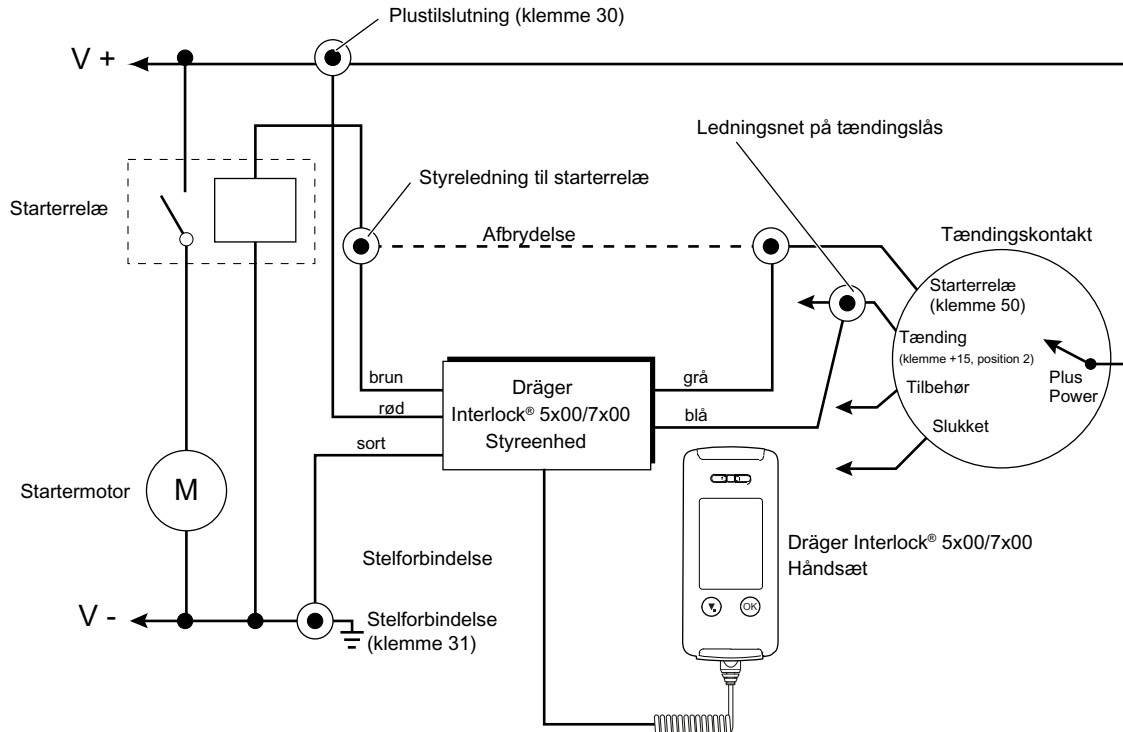
#### 4.4.2 Afbrydelse af bilbatteriet

- Afbryd stilledningen fra bilbatteriet, inden der udføres yderligere arbejdsstrin.

**i** Når bilens batteri afbrydes, slettes eventuelle batteriafhængige apparatindstillinger (f.eks. tyverikoden eller radioens indstilling på stationer). Ved nogle biler kan en afbrydelse af bilbatteriet bevirke, at airbagkontrollampen lyser. I så fald er det kun bilproducenten, der kan nulstille denne funktion.

---

4.4.3 Eksempel strømskema (her med nøglekontakt og starterrelæ)



#### 4.4.4 Tilslutning af stelledningen

##### ⚠ FORSIGTIG

##### Brandfare!

- ▶ En ren og pålidelig forbindelse mellem ledningerne skal sikres!

1. Gør styreenhedens stelledning (sort) klar til stelforbindelse.
2. Tilslut stelledningen ved hjælp af en selvskærende skrue, f.eks. på bilens chassis, eller forbind den med en anden stelledning i ledningsnettet, f.eks. med kabelforbindere.

#### 4.4.5 Tilslutning af starttilladelsesledningen

ⓘ Afkort ikke bilens ledninger. Hvis styreenheden afmonteres, skal ledningerne kunne bruges igen.

1. Skær ledningen til den potentialfri kontaktudgang til starttilladelse (f.eks. starterrelæ) over.
2. Tilslut stelledningen ved hjælp af en selvskærende skrue, f.eks. på bilens chassis, eller forbind den med en anden stelledning i ledningsnettet, f.eks. med kabelforbindere.
3. Skub Dräger-krympeflex over forbindelsesstedet og varmekrymp den.

ⓘ Ved brug af Dräger-krympeflex kan en senere ændring eller manipulation af forbindelsesstedet registreres.

#### 4.4.6 Tilslutning af klemme 15

Apparatet skal altid tilsluttes en tændingsledning, der tilføres elektrisk spænding, når bilen startes (tændingsnøgle, position "START"), og når tændingen er slået til (tændingsnøgle, position "TÆNDING").

1. Klip tændingsledningen i ledningsnet fra tændingslås, så der er nok kabel at slutte til styreenhedens tændingsledning (blå).
2. Afkort styreenhedens tændingsledning (blå), hvis der er behov for det.
3. Sæt en Dräger-krympeflex på tændingsledningen.
4. Forbind tændingsledning (blå) kontaktsikkert med de to frilagte ender.
5. Skub Dräger-krympeflex over forbindelsesstedet og varmekrymp den.

ⓘ Ved brug af Dräger-krympeflex kan en senere ændring eller manipulation af forbindelsesstedet registreres.

#### 4.4.7 Tilslutning af plus-ledningen

ⓘ Mange køretøjer har plusledninger, som noget tid efter, at køretøjet er blevet låst, skifter til at være spændingsfrie. Anvend altid en plusledning, som konstant fører spænding, da backupbatteriet, som er i styreenheden, ellers tømmes.

1. Vælg et egnet tilslutningssted på plusledningen (klemme 30) i ledningsnettet til tændingslåsen, så der er nok kabellængde til at tilslutte (rød) plusledning til styreenheden.
2. Forbind plusledningen i tændingens kabeltræ kontaktsikkert med styreenheden (rød).

#### 4.4.8 Tilslutning af D+-ledningen

Ved køretøjer med tændingskontakter med flere trin og en elektrisk spænding på 12 V på position 1 efter slukning af motoren:

##### ⚠ FORSIGTIG

##### Fare for beskadigelse af apparatet!

- ▶ Ved valg af "Startregistrering type 3 (generator)" skal AUX 3-indgangen (PIN 16) på styreenheden forbindes med udgangen på generatoren (D+-ledning).
- Vælg derudover til bevægelses- eller accelerationsregistrering valgmuligheden "Startregistrering type 3 (generator)". Ellers er det ikke sikkert, at Interlock registrerer slukning af motor, og den kan således forblive i status "God tur".
- ✓ Apparatet skifter efter bestået åndeprov til fri starttid og efter start af motoren til status "God tur". Efter slukning af motoren skifter apparatet igen til fri starttid. Hvis apparatet ikke skifter til fri starttid efter slukning af motoren, er D+-ledningen ikke tilsluttet eller ikke korrekt tilsluttet.

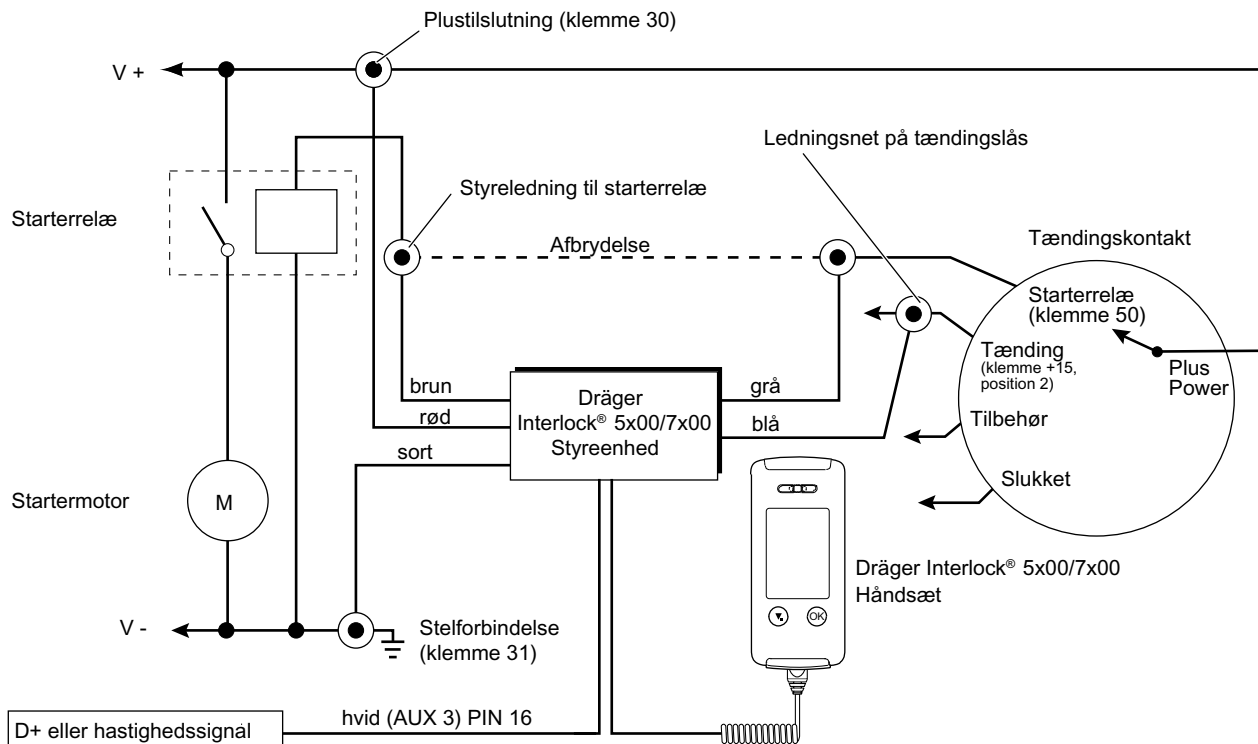
#### **4.4.9 Tilslutning af hastighedssignal**

I stedet for generatorudgang D+ kan det digitale hastighedssignal alternativt også sluttes til PIN 16, hvis dette leverer en frekvens på mellem 1 og 500 Hz proportionalt med den kørte hastighed.

- Vælg grænseværdi således, at der registreres en bevægelse fra køretøjet fra en hastighed på ca. 3 km/t. Spørg bilproducenten om omregningsfaktor.



## 4.4.10 Strømskema med D+-ledning eller hastighedssignal

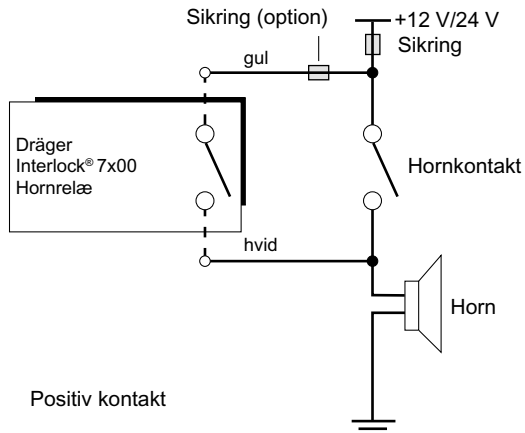


## 4.5 Tilslutning af horn og forlygter (kun Interlock 7x00)

Særlige bestemmelser kan gøre det nødvendigt at tilslutte horn og/eller forlygter til enheden. Hvis dette er tilfældet:

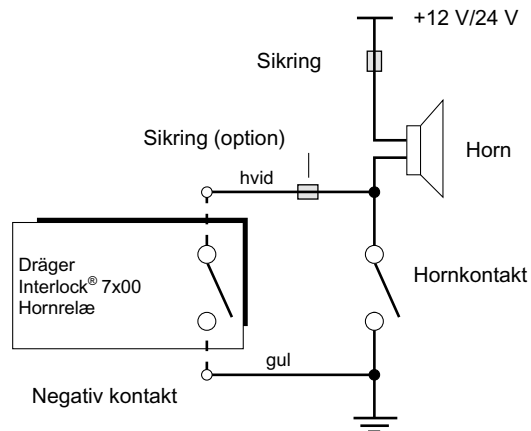
1. Bestem hornets eller forlygternes kontaktype: +12 V/24 V eller stel.
2. Find egnede tilslutningssteder, og tilslut hornet til apparatets hornrelæ jf. tilslutningsdiagrammet (tilslutningerne 3 (se "Beskrivelse af tilslutningsdiagrammet (tilslutningerne 3 (se "Beskrivelse af tilslutningsledningerne på styreenheden", side 111)) eller forlygterne til apparatets forlygterelæ (tilslutningerne 2 (se "Sikkerhedsrelaterede oplysninger", side 109)).
3. Hvis placeringen af bilens sikring ikke kendes, kan der evt. indbygges en ekstra sikring på apparatets forsyningsledning.

### Tilslutningsalternativ A



49954

### Tilslutningsalternativ B



49953

## 4.6 Tilslutning af ekstern indikatorlampe

I særlige tilfælde (f.eks. ved nedsat hørelse) kan det være nødvendigt at anbringe en ekstern indikatorlampe i førerens direkte synsfelt.

1. Vælg et egnet monteringssted, der er let at se for føreren, men ikke hindrer hans udsyn (f.eks. på afdækningen til ratstammen eller instrumentbrættet).
2. Fastgør indikatorlampen, og slut den til apparatet (tilslutningerne 12 LED+ og 13 LED- (se "Beskrivelse af tilslutningsledningerne på styreenheden", side 111)).

## 4.7 Tilslutning af dørkontakt

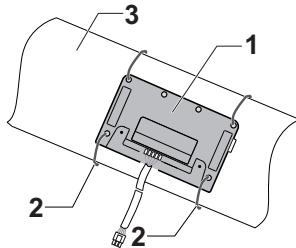
Det er muligt at installere apparatet (option), så det allerede aktiveres, når døren eller dørlåsen åbnes. På denne måde reduceres den tid, som føreren skal vente, indtil apparatet er driftsklart, og åndingsprøven kan afgives.

- Tilslut apparatets hvide kabel (tilslutning 15 (se "Beskrivelse af tilslutningsledningerne på styreenheden", side 111)) til en ledning på køretøjet, som forbindes med 12 V, når døren åbnes, f.eks. via belysningen i kabinen.

## 4.8 Fastgørelse af komponenter

### 4.8.1 Styreenhed

1. Fastgør styreenheden med kabelbindere til et støtteelement (f.eks. ratstammen). Træk kabelbinderne gennem styreenhedens fastgørelseshuller og fastgør enheden på støtteelementet, eller bind kabelbinderne omkring styreenhed og støtteelement.



Eksempel:

1	Styreenhed
2	Kabelbindere
3	Ratstamme

2. Træk og fastgør kablerne til styreenheden så usynligt som muligt.
3. Sæt spiralkablet til håndsettet i styreenheden.
4. Monter beklædningen igen.

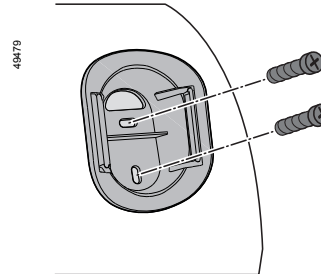
### 4.8.2 Håndsat

Brug den medfølgende holder til at fastgøre håndsettet i bilen.

#### ⚠ ADVARSEL

Holderen til håndsettet må ikke anbringes foran airbags. 🚫

- Vælg fastgørelsesstedet sådan, at håndsettet er til mindst mulig gene, men lettilgængeligt for føreren.
- Fastgør holderen med skruer. Sørg for, at fastgørelsesskruerne altid kan skrues tilstrækkeligt langt ind.



## 4.9 Funktionstest

#### BEMÆRK

Tilslut batteriet igen, når installationen er færdig. Kontrollér funktioner i henhold til brugsanvisningen.

1. Interlock vågner op ved tænding til (tilslutning 15) eller via en digital indgang (f.eks. bilens kabinebelysning tændt/bilens låsesystem låst op).
2. Displaymelding på håndsettet viser: **Klar til test. Venligst blæs.**
3. Bilen må nu **ikke** kunne startes.
4. Ingen permanente fejlmeldinger i bilens display-cockpit.
5. Afgiv ændingsprøve.

6. Displaymelding på håndsettet viser: **Test OK** efterfulgt af **Fri start:**.
7. Bilen kan nu startes.
8. Displaymelding på håndsettet viser: **Kør forsigtigt!**
9. Hvis bilen har en start/stop-automatik, må Interlock **ikke** skifte til fristarttid i stopfasen.
10. Når der forlanges en gentagelsestest, må motoren **ikke** gå ud.
11. Slå tændingen fra/stig ud (ved Keyless Go).
12. Interlock skifter straks til fristarttid.
13. Inden for fristarttiden kan motoren startes igen uden gentagelse af ændingsprøven. Så skifter Interlock igen fra modus **Fri start:** til modus **Kør forsigtigt!**
14. Hvis motoren ikke startes igen, deaktiveres Interlock automatisk efter fristarttidens udløb.
15. Efter fristarttidens udløb er det først muligt at starte motoren igen efter bestået ændingsprøve.

### 4.10 Montagebevis

- Udfyld indbygningstesten i brugsanvisningen, når installationen er færdig.

### 4.11 Apparatindstilling og kalibrering

Disse opgaver må kun udføres af et autoriseret Dräger-Interlock-servicecenter.

- Hvis der er behov for det, kan der udføres variable indstillinger på enheden.
- Hvis det er nødvendigt, så kalibrér enheden.

## 4.12 Afmontering af Interlock

### 4.12.1 Afbrydelse af bilbatteriet

#### BEMÆRK

Når bilens batteri afbrydes, slettes eventuelle batteriafhængige apparatindstillinger (f.eks. tyverikoden eller radioens indstilling på stationer). Ved nogle biler kan en afbrydelse af bilbatteriet bevirke, at airbag-kontrollampen lyser. I så fald er det kun bilproducenten, der kan nulstille denne funktion.

- Afbryd stelledningen fra bilbatteriet, inden der udføres yderligere arbejdsstrin.

### 4.12.2 Afbrydelse af tilslutningsledninger

1. Afbryd styreenhedens plus- (rød), stel- (sort), tændings- (blå) og dørkontaktledning (hvid) fra bilens ledningsnet.
2. Afbryd eventuelt også styreenhedens horn-, forlygte- og D+-ledninger fra bilens ledningsnet.
3. Beskyt åbne ledninger i kabeltræet mod kortslutning og korrosion med effektivt isoleringsbånd eller krympflex.
4. Afbryd styreenhedens starterrelæledninger (grå og brun) fra bilens, og sæt de to starterrelæledninger i ledningsnettet sammen.
5. Beskyt forbindelsen mod kortslutning og korrosion f.eks. med en krympflex.
6. Tilslut igen bilens batteri, når apparatet er afmonteret.

## 5 Bortskaffelse

Bortskaf produktet iht. gældende forskrifter.



Dette produkt må ikke bortskaffes som husholdningsaffald. Det er derfor mærket med hosstående symbol.

Dräger tager dette produkt tilbage uden beregning. Kontakt de nationale salgsorganisationer og Dräger for yderligere oplysninger herom.

## 6 Tekniske data

Måleprincip	Elektrokemisk DrägerSensor
Måleområde	op til 3,0 mg/l
Omgivelsesbetingelser	
under drift og opbevaring	-40 til 85 °C
	20 til 98 % RH
	600 til 1100 hPa
	Højdeændringer har ingen indflydelse på måleresultatet
Drift af følsomheden	typisk 1 % af måleværdien pr. måned
Visning	Display
Kalibreringsinterval	typisk 12 måneder
Dimensioner (H x B x D)	
Håndsæt	ca. 138 mm x 61 mm x 36 mm
Styreenhed	ca. 148 mm x 90 mm x 32 mm
Vægt	
Håndsæt Interlock 5x00	ca. 180 g
Håndsæt Interlock 7x00	ca. 240 g
Styreenhed Interlock 5x00	ca. 195 g
Styreenhed Interlock 7x00	ca. 240 g
Spændingsforsyning	12 til 24 V
Strømforbrug	
maks.	<2,5 A
i klarstilling	<1 mA
Kontaktrelæ til staterrelæets ledning	

kontinuerlig	<16 A	
spids	<40 A	
Udgangsrelæ		
kan omskiftes strømløs	48 V	
kan omskiftes med strøm	24 V	
Ledning til tænding	5 V til 48 V	
Ventetid til instrumentet er driftsklar		
	Interlock 5x00	Interlock 7x00
20 °C	7 s	2 s
0 °C	25 s	<5 s
-25 °C	<60 s	<60 s
-40 °C	<115 s	<110 s

## 7 Bestillingsliste

Betegnelse og beskrivelse	Bestillingsnr.
Mundstykker (5 stk.), emballeret enkeltvis	83 26 550
Mundstykker (50 stk.), emballeret enkeltvis	83 27 627
Mundstykker (300 stk.), emballeret enkeltvis	83 22 597
LTE-modul	83 27 080
Kabelsæt, LIN/CAN	37 05 279
Kabelsæt til tilslutning af forlygter	37 01 238
Kabelsæt til tilslutning af horn	37 01 237
Kabelsæt til tilslutning af eksterne apparater (AUX/OUT)	37 01 239

<b>Betegnelse og beskrivelse</b>	<b>Bestillingsnr.</b>
Holder til håndsæt	83 22 497
Holder II til håndsæt II	83 22 610
Spiralkabel, længde 1,5 m	83 15 909
Spiralkabel, længde 5,5 m	83 20 248

## Sisällysluettelo

<b>1</b>	<b>Turvallisuusohjeita</b> .....	124	4.10	Asennustodistus .....	135
<b>2</b>	<b>Käyttöohjeen esitystavat</b> .....	124	4.11	Laitteasetukset ja kalibrointi .....	135
2.1	Varoitusten merkitys .....	124	4.12	Interlock-laitteen irrotus .....	135
<b>3</b>	<b>Kuvaus</b> .....	125	4.12.1	Ajoneuvon akun irtikytkentä .....	135
3.1	Tuotteen yleiskuvaus .....	125	4.12.2	Liitäntäjohtojen irrotus .....	135
3.2	Ohjausyksikön liitosjohtojen kuvaus .....	126	<b>5</b>	<b>Hävittäminen</b> .....	135
<b>4</b>	<b>Asennus</b> .....	127	<b>6</b>	<b>Tekniset tiedot</b> .....	136
4.1	Sähköasennuksen edellytykset .....	127	<b>7</b>	<b>Tilauslista</b> .....	136
4.2	Asennustila .....	127			
4.3	Komponenttien asennus .....	127			
4.3.1	Ohjausyksikkö .....	127			
4.3.2	Käsilaitte .....	127			
4.4	Johtojen liittäminen .....	127			
4.4.1	Ajoneuvon liittimen 15 määrittäminen Interlock-asennusta varten .....	128			
4.4.2	Ajoneuvon akun irtikytkentä .....	128			
4.4.3	Esimerkki kytkentäkaaviosta (tässä varusteina avainkytkin ja käynnistysrele) .....	129			
4.4.4	Maadoitusjohdon liittäminen .....	130			
4.4.5	Käynnistyslupajohdon liittäminen .....	130			
4.4.6	Liittimen 15 liittäminen .....	130			
4.4.7	Virtajohdon liittäminen .....	130			
4.4.8	D+-johdon liittäminen .....	130			
4.4.9	Kierroslukumittarin signaalin liittäminen .....	131			
4.4.10	Virtakaavio, jossa D+-johto tai kierroslukumittarin signaali .....	132			
4.5	Äänitorven ja ajovalojen liittäminen (vain Interlock 7x00) .....	133			
4.6	Ulkoisen näyttövalon liittäminen .....	133			
4.7	Ovikoskettimen liittäminen .....	133			
4.8	Komponenttien kiinnittäminen .....	134			
4.8.1	Ohjausyksikkö .....	134			
4.8.2	Käsilaitte .....	134			
4.9	Toimintatesti .....	134			



# 1 Turvallisuusohjeita

- Lue tuotteeseen kuuluva käyttöohje huolellisesti ennen tuotteen käyttöä. Tämä dokumentti ei korvaa käyttöohjetta.
- Asennuksen saa suorittaa ainoastaan valtuutettu Dräger-Interlock®-huolto tai ammattikorjaamo tämän asennusohjeen mukaisesti.

# 2 Käyttöohjeen esitystavat

## 2.1 Varoitusten merkitys

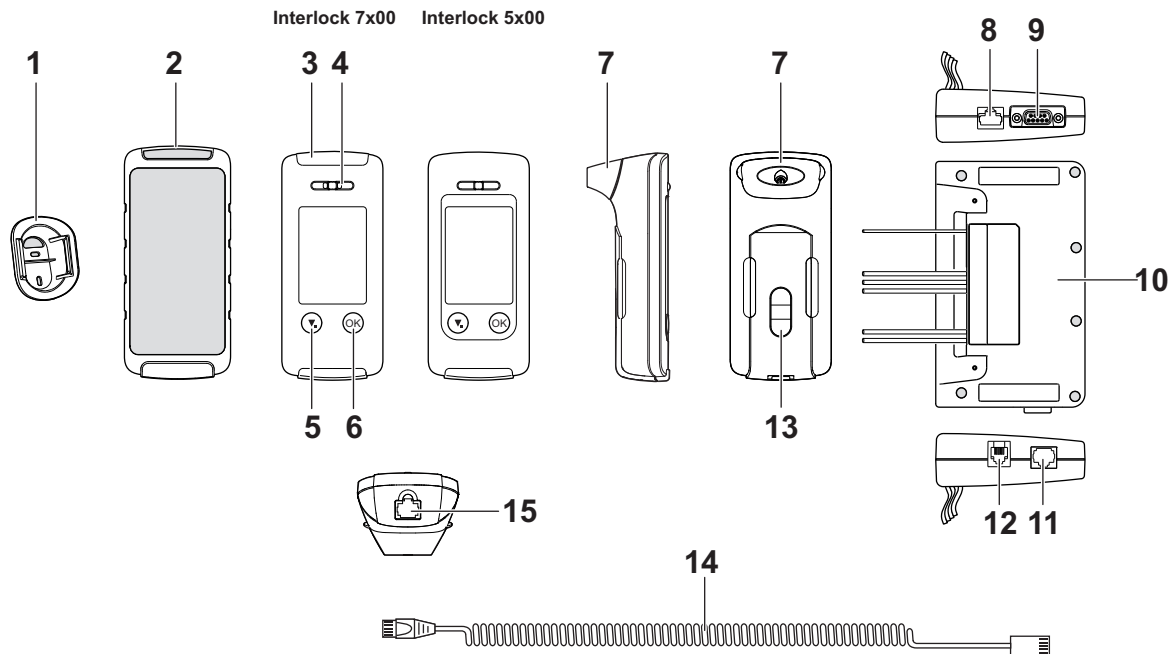
Tässä dokumentissa on käytetty seuraavia varoituksia kiinnittämään käyttäjän huomio mahdollisiin vaaroihin. Varoitusten merkitykset ovat seuraavat:

Varoitus-merkki	Huomiosana	Varoituksen luokitus
	VAROITUS	Ilmaisee mahdollisen vaaratilanteen. Jos sitä ei vältetä, seurauksena voi olla kuolema tai vakava loukkaantuminen.
	HUOMIO	Ilmaisee mahdollisen vaaratilanteen. Jos sitä ei vältetä, seurauksena voi olla loukkaantuminen. Voidaan käyttää myös varoittamaan vaarallisista menettelytavoista.
	HUOMAUTUS	Ilmaisee mahdollisen vaaratilanteen. Jos sitä ei vältetä, seurauksena voi olla tuotteen vaurioituminen tai ympäristövahinko.



### 3 Kuvaus

#### 3.1 Tuotteen yleiskuvaus



488146

### Kuvateksti

1	Käsilaitteen pidike
2	Käsilaitteen suojakuori (lisävaruste)
3	LED
4	Ilman ulostulo
5	Alas/valikko-painike
6	OK-painike
7	Suukappale
8	Laajennusliitäntä
9	GPRS-moduulin liitäntä
10	Ohjauksyksikkö
11	Kierrejohton liittimen liitäntä
12	Kameraliitäntä
13	IR-liitäntä
14	Kierrejohto
15	Kierrejohton liittimen liitäntä

## 3.2 Ohjauksyksikön liitosjohtojen kuvaus

Liittimen paikat	Väri	Kuvaus
1	Harmaa Ruskea	Potentiaaliton kytkentälähtö käynnistysluvalle (esim. liitin 50)
2	Oranssi Violetti	Releliitäntä esim. ajovaloille (valinnainen) <sup>1)</sup>

Liittimen paikat	Väri	Kuvaus
3	Valkoinen Keltainen	Releliitäntä esim. äänitorvelle (valinnainen) <sup>1)</sup>
4	Sininen	Liitin 15 (sytytys)
5	Musta	Maadoitusliitäntä (liitin 31)
6	punainen	Plus-jännitteen syöttö
7	Valkoinen	Lähtö kytketty nastalle PIN 10
8	Valkoinen	Lähtö kytketty nastalle PIN 10
9	Valkoinen	Lähtö kytketty nastalle PIN 11 (maa)
10	Valkoinen	Jännitesyöttö (nastoille PIN 7 ja 8)
11	Valkoinen	Maadoitusliitäntä (tulot/lähdöt)
12 LED+	Valkoinen	Ulkoisen LED-merkkivalon liitäntä
13 LED-	Valkoinen	(valinnainen) <sup>1)</sup>
14	Valkoinen	Tulo, Low aktiivinen (konfiguroitavissa)
15	Valkoinen	Tulo, High aktiivinen (konfiguroitavissa)
16	Valkoinen	Tulo, High aktiivinen käynnistyksen tunnistusta varten (D+/laturi)

1) Vain Interlock 7x00

## 4 Asennus

### 4.1 Sähköasennuksen edellytykset

#### ▲ VAROITUS

##### Vaara!

Laitteeseen tehtävät muutokset tai lisäykset voivat johtaa vaaratilanteisiin. Sellaiset muutokset tai lisäykset mitätöivät tähän käyttöohjeeseen liitetyn asennustodistuksen.

► Laitteeseen ei saa tehdä muutoksia eikä lisäyksiä.

#### HUOMAUTUS

Käytä laitetta ainoastaan käynnistysreleen ohjausjohdon virran katkaisemiseen ja päälle kytkemiseen.

- Dräger Interlock 5x00/7x00<sup>1)</sup> on tarkoitettu asennettavaksi moottorikäyttöisiin ajoneuvoihin. Niiden sähköjärjestelmän jännite voi olla 12–24 V.
- Sovi ennen käsilaitteen asennusta soveltuva asennuspaikka ja kiinnitystapa yhdessä ajoneuvon omistajan kanssa.
- Mikäli valmiustilan virrankulutus ((katso "Tekniset tiedot", sivu 136)) on liian suuri ko. ajoneuvolle, on käytettävä akkua, jolla on suurempi kapasiteetti.
- Laite ei korvaa mahdollisesti varkauksien varalle määrättyjä ajonestolaitteita.
- Asenna valvontalaatikko ajoneuvokohtaisten tietojen mukaan.

### 4.2 Asennustila

#### ▲ HUOMIO

Laite toimitetaan, kokoonpanosta riippuen, asennustilassa. Tässä tilassa laitteen ajonestolaite ei ole vielä aktiivinen. Ajoneuvon moottori voidaan laitteen asennuksen jälkeen käynnistää myös ilman puhallustestiä. Asennustila on deaktivoitava laitteen käyttöönottoa varten.

1) Interlock on Drägerin rekisteröity tuotemerkki.

### 4.3 Komponenttien asennus

- Asenna kaikki komponentit väliaikaisesti suunnitelluille asennuspaikoilleen ennen varsinaista asennusta.
- Varmista, että asennuspaikka on sopiva ja etteivät asennukset häiritse ajoneuvon normaalia käyttöä.
- Varmista, ettei matkustajien turvallisuus ole vaarassa.
- Valitse asennuspaikka siten, että laite on suojattu riittävän hyvin vedeltä, pölyltä ja korkeilta lämpötiloilta.

#### 4.3.1 Ohjausyksikkö

##### HUOMAUTUS

Asenna laite pysyvästi vasta keskusteltuasi ajoneuvon omistajan kanssa. Ohjausyksikköä asennettaessa on huomioitava, että käsilaitteen liitosjohto varmistetaan vetokuormitukselta (esim. nippusiteellä).

- Asenna ohjausyksikkö mahdollisimman piilotetusti, esim. istuimen alle tai kojelaudan taakse ohjauspylvääseen. Kiinnitä nippusiteillä.


#### 4.3.2 Käsilaite

##### ▲ VAROITUS

Älä kiinnitä käsilaitteen pidikettä turvatyynyjen eteen. 

- Suunnittele käsilaitteen pidikkeen paikka siten, että käsilaite häiritsee mahdollisimman vähän, mutta on helposti kuljettajan saatavilla.
- Mikäli johto ohjausyksiköstä pidikkeeseen jännittyy liikaa tai on liian lyhyt, asenna pidike, ohjausyksikkö tai molemmat toiseen paikkaan.

### 4.4 Johtojen liittäminen

 Tarkasta, onko olemassa ajoneuvokohtaisia asennusohjeita ja toimi mahdollisesti niiden mukaisesti. Luettelo olemassa olevista asennusohjeista on saatavissa Drägeriltä.

**i** Varmista, että kaikki ohjausyksikön kaapelit sekä uudestaan tehdyt sähköliittännät ovat tiukasti kiinni ajoneuvossa ja ettei niihin kohdistu asennuksen jälkeen vetorasitusta.  
Dräger suosittelee niputtamaan ohjausyksikön kaapelit esim. kangasteipillä, jotta ne eivät roiku vapaana eikä niihin voi tehdä helposti muutoksia.

---

### 4.4.1 Ajoneuvon liittimen 15 määrittäminen Interlock-asennusta varten

- Poista suojus tai pehmustetut suojuukset päästäksesi käsiksi ajoneuvon johtoihin.

#### Ajoneuvon liittimen 15 määrittäminen Interlock-asennusta varten:

- Vakio toimintoinen (esim. sytytys- ja käynnistyskytkimestä kytketty pluskaapeli)
- Ei jälkikäyntiä liittimessä 15 (esim. kun sytytys on kytkettynä pois, myös liittimen 15 jännitteen on kytkeydyttävä välittömästi pois eikä se saa jäädä aktivoitukseksi)
- Ei liittintä 15r (Wake-up) (esim. ei signaalin kytkeytymistä liittimeen 15 lyhyen ajan jälkeen)

#### Valinnaisesti:

Jos vakio liittintä 15 ilman jälkikäyntiä ei voida yksiselitteisesti määrittellä tai jos kytkentäplus ei ole enää olemassa, CAN-Bus-ohjauksella varustetuissa ajoneuvoissa voidaan käyttää CAN-Bus-sovitinta liittimen 15 luomiseen.

---

**i** Etsittävän liittimen 15 on oltava vakio toimintoinen kestoplus ilman jälkikäyntiä.

---

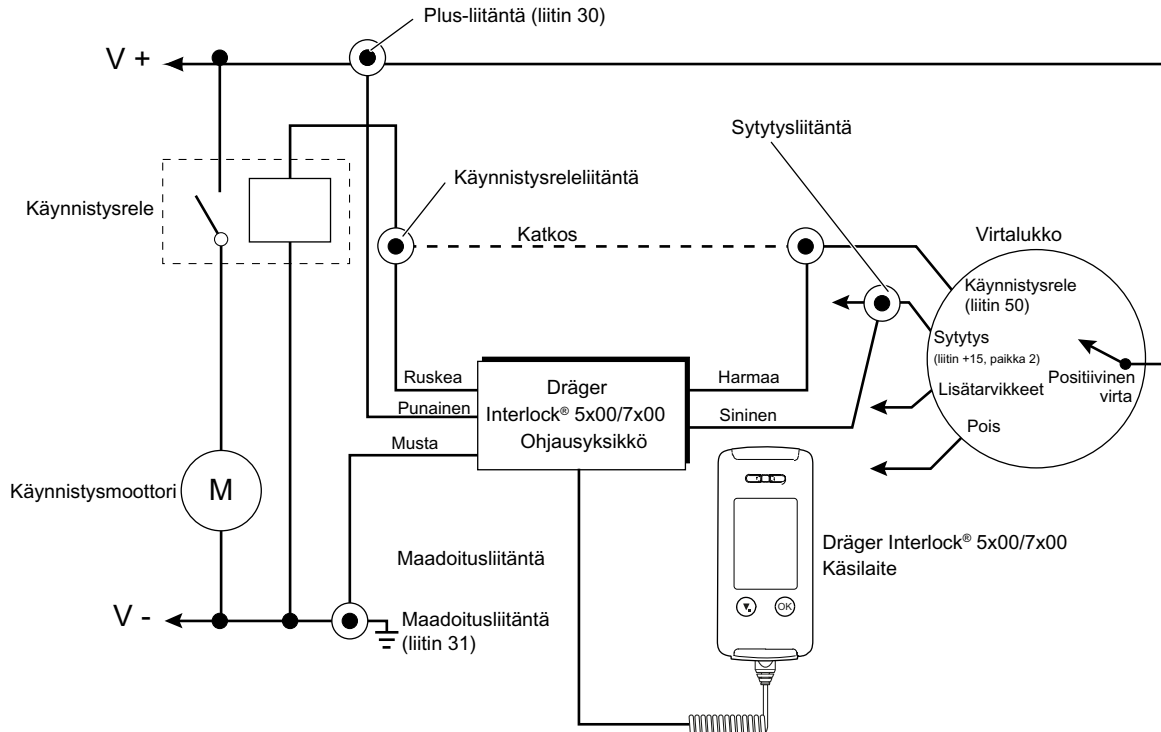
### 4.4.2 Ajoneuvon akun irtikytkentä

- Irrota maadoitusjohto ajoneuvon akusta ennen muita töitä.

**i** Ajoneuvon akun kytkennän irrotus saattaa poistaa akusta riippuvaisia laiteasetuksia (esim. varashälytinkoodi tai radion kanava-asetukset).  
Eräissä ajoneuvoissa akun kytkennän irrotus saattaa aiheuttaa Airbag-merkkivalon syttymisen, minkä vain ajoneuvon valmistaja voi korjata.

---

#### 4.4.3 Esimerkki kytkentäkaaviosta (tässä varusteina avainkytkin ja käynnistysrele)



#### 4.4.4 Maadoitusjohdon liittäminen

##### ⚠ HUOMIO

##### Tulipalovaara!

► Varmista, että johtojen liitokset ovat puhtaata ja luotettavat!

1. Valmistele keskusyksikön maadoitusjohto (musta) ajoneuvon maadoitukseen yhdistämistä varten.
2. Yhdistä maadoitusjohto esim. ajoneuvon runkoon kiinnitysruuvilla tai johonkin johtonipussa olevaan maadoitusjohtoon esim. johtoliittimien avulla.

#### 4.4.5 Käynnistyslupajohdon liittäminen

ⓘ Älä lyhennä ajoneuvon johtoja, jotta niitä voidaan keskusyksikön irrottamisen jälkeen käyttää uudelleen.

1. Leikkaa poikki käynnistyslupan (esim. käynnistysreleen) potentiaalittoman kytkentälähdön johto.
2. Yhdistä maadoitusjohto esim. ajoneuvon runkoon kiinnitysruuvilla tai johonkin johtonipussa olevaan maadoitusjohtoon esim. johtoliittimien avulla.
3. Työnnä Dräger-kutisteletku liitoskohdan päälle ja kutista se kuumentamalla.

ⓘ Dräger-kutisteletkun avulla voidaan tunnistaa liitoskohtaan myöhemmin tehdyt muutokset tai manipulaatio.

#### 4.4.6 Liittimen 15 liittäminen

Laite tulee ehdottomasti liittää sellaiseen virtalukon syytysjohtoon, joka on jännitteinen ajoneuvoa käynnistettäessä (virtalukon asento "KÄYNNISTYS") ja syytysvirran ollessa kytkettynä (virtalukon asento "SYTYTYYS").

1. Katkaise virtalukon johtonipussa oleva syytysjohto siten, että käytettävissä on riittävä määrä johtoa keskusyksikön syytys-liitosjohdon (sininen) liittämiseksi.
2. Lyhennä keskusyksikön syytys-liitosjohtoa (sininen) tarvittaessa.
3. Aseta Dräger-kutisteletku syytys-liitosjohtoon.
4. Liitä ohjausyksikön syytys-liitosjohto (sininen) johtonipun syytysjohdon molempiin katkaistuihin päihin siten, että niiden kosketus on pitävä.
5. Työnnä Dräger-kutisteletku liitoskohdan päälle ja kutista se kuumentamalla.

ⓘ Dräger-kutisteletkun avulla voidaan tunnistaa liitoskohtaan myöhemmin tehdyt muutokset tai manipulaatio.

#### 4.4.7 Virtajohdon liittäminen

ⓘ Joissakin ajoneuvoissa virtajohtojen jännite katkeaa jonkin ajan kuluttua ajoneuvon lukitsemisen jälkeen. Käytä aina pluskaapelia, joka pysyy jännitteisenä. Muussa tapauksessa keskusyksikössä oleva puskuriparisto tyhjenee.

1. Valitse virtalukon johtonipun virtajohdosta (liitin 30) soveltuva liitoskohta siten, että käytettävissä on riittävä määrä johtoa keskusyksikön plus-virtajohdon (punainen) liittämiseksi.
2. Liitä virtalukon johtonipun virtajohto keskusyksikön virtajohtoon (punainen) siten, että niiden kosketus on pitävä.

#### 4.4.8 D+-johdon liittäminen

Ajoneuvoissa, joissa on moniportainen syytyskytkin ja 12 voltin jännite asennossa 1 moottorin sammuttamisen jälkeen:

##### ⚠ HUOMIO

##### Laitteen vaurioitumisen vaara!

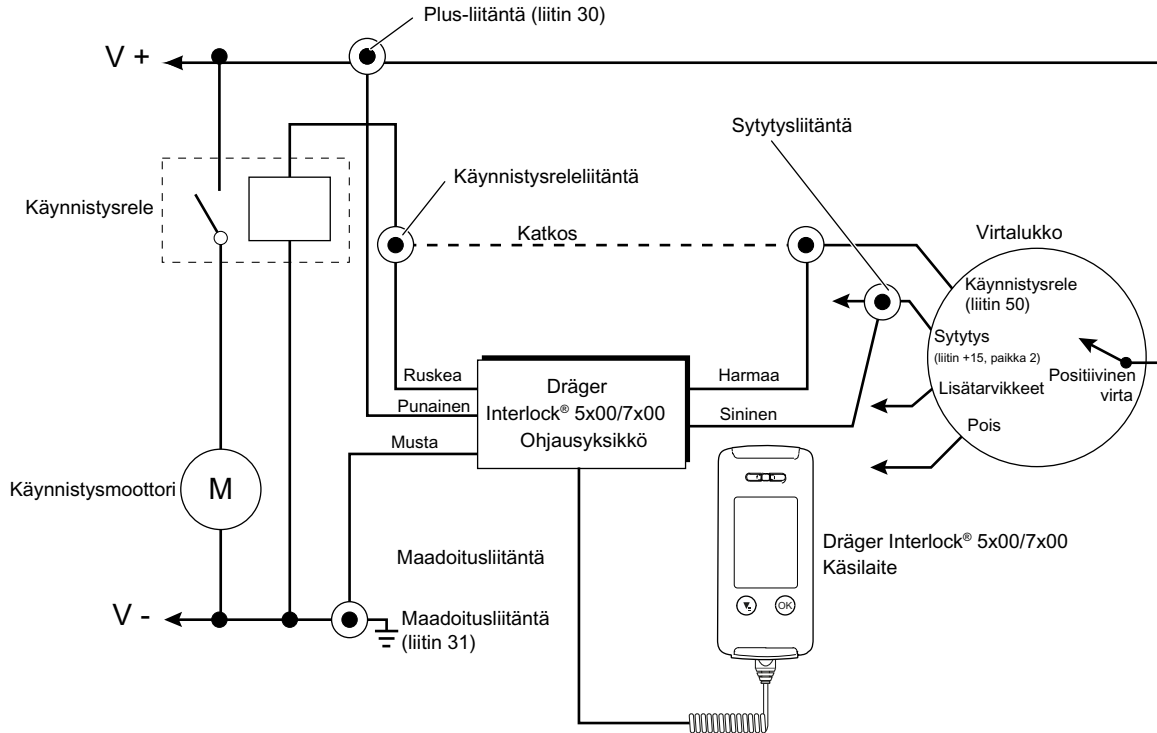
- Kun valittuna on "käynnistyksen tunnistus tyyppiä 3 (laturi)", liitä ohjausyksikön tulo AUX 3 (nasta 16) laturin lähtöön (D+-johto).
- Valitse liike- tai kiihdytystunnistuksen lisäksi vaihtoehto "käynnistyksen tunnistus tyyppiä 3 (laturi)". Muussa tapauksessa Interlock ei pysty tunnistamaan varmaksi moottorin sammuttamista, ja se jää "hyvää matkaa"-tilaan.
- ✓ Laite siirtyy hyväksyttävän puhallusnäytteen antamisen jälkeen käynnistysajan tilaan ja moottorin käynnistämisen jälkeen "hyvää matkaa" -tilaan. Moottorin sammuttamisen jälkeen laite siirtyy jälleen käynnistysajan tilaan. Jos laite ei kytkedy moottorin sammuttamisen jälkeen käynnistysajan tilaan, D+-johtoa ei ole liitetty tai sitä ei ole liitetty asianmukaisesti.

#### 4.4.9 Kierroslukumittarin signaalin liittäminen

Vaihtoehtoisesti D+-laturiliitännän sijaan digitaalinen nopeussignaali voidaan liittää PIN 16 -liitäntään, jos se tuottaa 1 - 500 Hz:n taajuuden suhteessa ajonopeuteen.

- Raja-arvo tulee valita siten, että ajoneuvon liikkeen tunnistus toimii alkaen nopeudesta n. 3 km/h. Muutokertoimeen liittyvät tiedustelut tulee esittää ajoneuvon valmistajalle.

4.4.10 Virtakaavio, jossa D+-johto tai kierroslukumittarin signaali



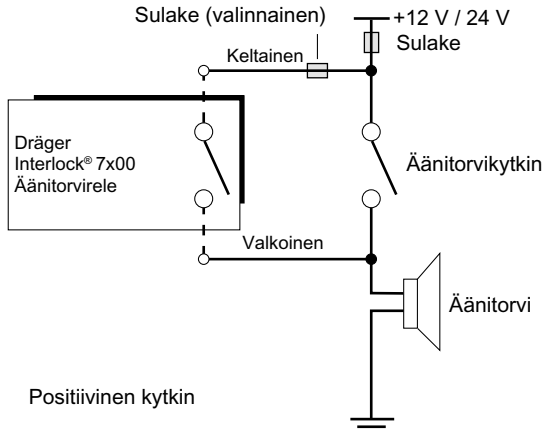


## 4.5 Äänitorven ja ajovalojen liittäminen (vain Interlock 7x00)

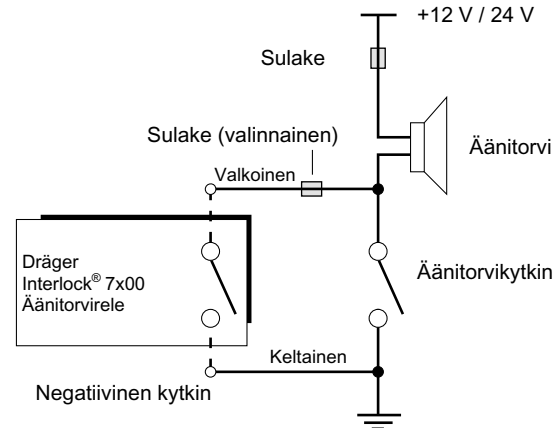
Erityiset määräykset saattavat edellyttää äänitorven ja/tai ajovalojen kytkemistä laitteeseen. Mikäli näin on:

1. Määritä äänitorven ja/tai ajovalojen kytkemistavaksi: +12 V / 24 V tai maadoitus.
2. Etsi sopivat liitoskohdat ja liitä äänitorvi kytkentäkaavion osoittamalla tavalla laitteen äänitorvireleeseen (liitännät 3, (katso "Ohjausyksikön liitosjohtojen kuvaus", sivu 126)) tai ajovalot samalla tavalla laitteen ajovaloreleeseen (liitännät 2, (katso "Turvallisuusohjeita", sivu 124)).
3. Jos et tiedä ajoneuvon sulakkeen paikkaa: asenna tarvittaessa ylimääräinen sulake laitteen johtoon.

### Liitäntävaihtoehto A



### Liitäntävaihtoehto B



## 4.6 Ulkoisen näyttövalon liittäminen

Erityistapauksissa (esim. rajoittunut kuulokyky) voi olla välttämätöntä asentaa ulkoinen näyttövalo kuljettajan suoraan näkökenttään.

1. Valitse sopiva asennuspaikka, joka on kuljettajan näkökentässä, mutta joka ei kuitenkaan estä näkyvyyttä (esim. ohjauspylvään suojuksen päällä tai mittaristotaulun päällä).
2. Kiinnitä näyttövalo ja liitä se laitteeseen (liitännät 12 LED+ ja 13 LED- (katso "Ohjausyksikön liitosjohtojen kuvaus", sivu 126)).

## 4.7 Ovikoskettimen liittäminen

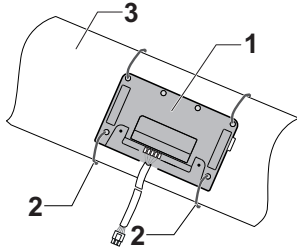
Laite voidaan (valinnaisesti) asentaa siten, että se aktivoituu jo oven lukkoa tai ovea avattaessa. Tämä lyhentää kuljettajan odotusaikaa, ennen kuin laite on valmis puhallusnäytteen ottamiseen.

- Liitä laitteen valkoinen johto (liitäntä 15, (katso "Ohjausyksikön liitosjohtojen kuvaus", sivu 126)) sellaiseen ajoneuvon johtoon, joka oven avauksen yhteydessä yhdistetään 12 V:n jännitteeseen, esimerkiksi sisävalaistukseen.

## 4.8 Komponenttien kiinnittäminen

### 4.8.1 Ohjausyksikkö

1. Kiinnitä ohjausyksikkö johtokiinnittimillä tukiosaan (esim. ohjauspylväs). Vie johtokiinnittimet ohjausyksikön kiinnitysreikien läpi ja kiinnitä tukiosaan tai vedä johtokiinnittimet ohjausyksikön ja tukiosan ympäri.



Esimerkki:

1	Ohjausyksikkö
2	Johtokiinnittimet
3	Ohjauspylväs

2. Asenna ja kiinnitä ohjausyksikön johto mahdollisimman huomaamattomasti.
3. Kytke käsilaitteeseen yhdistyvä kierrejohto ohjausyksikköön.
4. Asenna verhousosat takaisin paikoilleen.

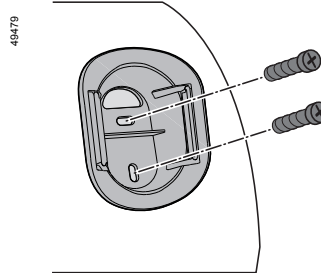
### 4.8.2 Käsilaite

Käytä käsilaitteen kiinnittämiseen ajoneuvon sisällä asianmukaista kiinnikettä.

#### ⚠ VAROITUS

Älä kiinnitä käsilaitteen pidikettä turvatyynyjen eteen. 🚫

- Valitse kiinnityspaikka siten, että käsilaite häiritsee mahdollisimman vähän, mutta on helposti kuljettajan saatavilla.
- Kiinnitä pidike ruuveilla. Varmista, että kiinnitysruuvit voidaan aina ruuvata riittävän pitkälle.



## 4.9 Toimintatesti

#### HUOMAUTUS

Kytke ajoneuvon akku takaisin käyttöön asennuksen jälkeen. Testaa laitteen toiminta käyttöohjeen mukaisesti.

1. Interlock herää ajoneuvon käynnistyksestä (liitäntä 15) digitaalisessa tulossa tai digitaalisen tulon kautta (esim. ajoneuvon sisävalaistus kytketään päälle / ajoneuvon lukitus avataan).
2. Käsilaitteen näytössä näkyy ilmoitus: **Valmis testiin..**
3. Ajoneuvo **ei** saa käynnistyä.
4. Ajoneuvon näytössä ei näy pysyviä virheilmoituksia.

5. Anna puhallusnäyte.
6. Käsilaitteen näytössä näkyy ilmoitus: **Testi OK** jota seuraa **Käynnistysaika:**.
7. Ajoneuvon voi nyt käynnistää.
8. Käsilaitteen näytössä näkyy ilmoitus: **Hyvää matkaa!**.
9. Jos ajoneuvossa on automaattinen käynnistys/pysäytys, Interlock ei saa pysäytysvaiheessa kytkeytyä käynnistysaikaan.
10. Jos vaaditaan uusintatesti, moottori ei saa sammua.
11. Sammuta virta / poistu ajoneuvosta (Keyless Go).
12. Interlock kytkeytyy heti käynnistysaikaan.
13. Käynnistysajan kuluessa moottorin voi käynnistää uudelleen ilman uutta puhallusnäytettä. Sen jälkeen Interlock kytkeytyy **Käynnistysaika:**-tilasta takaisin **Hyvää matkaa!**-tilaan.
14. Jos moottoria ei käynnistetä uudelleen, Interlock kytkeytyy automaattisesti pois päältä käynnistysajan kuluttua.
15. Käynnistysajan kuluttua moottorin voi käynnistää uudelleen vasta hyväksyttävän puhallusnäytteen jälkeen.

## 4.10 Asennustodistus

- Täytä asennuksen jälkeen käyttöohjeen mukana toimitettava asennustodistus.

## 4.11 Laiteasetukset ja kalibrointi

Nämä tehtävät saa suorittaa vain valtuutettu Dräger-Interlock-huolto.

- Aseta tarvittaessa laitteen muutettavat laiteasetukset.
- Kalibroi laite tarvittaessa.

## 4.12 Interlock-laitteen irrotus

### 4.12.1 Ajoneuvon akun irtikytkentä

#### HUOMAUTUS

Ajoneuvon akun kytkennän irrotus saattaa poistaa akusta riippuvaisia laiteasetuksia (esim. varashälytinkoodi tai radion kanava-asetukset). Eräissä ajoneuvoissa akun kytkennän irrotus saattaa aiheuttaa Airbag-merkkivalon syttymisen, jonka vain ajoneuvon valmistaja voi korjata.

- Irrota maadoitusjohto ajoneuvon akusta ennen töiden aloittamista.

### 4.12.2 Liitäntäjohtojen irrotus

1. Irrota keskusyksikön plus- (punainen), maadoitus- (musta), sytytys- (sininen) ja ovikosketinjohto (valkoinen) ajoneuvon johtonipusta.
2. Irrota tarvittaessa myös ohjausyksikön äänitorvi-, ajovalo- ja D+-johdot ajoneuvon johtonipusta.
3. Suojaa johtonipun johdot oikosuluilta ja korroosiolta laadukkaalla eristysnauhalla tai kutisteletkulla.
4. Irrota keskusyksikön käynnistysreleen johdot (harmaa ja ruskea) ajoneuvon johtonipusta ja yhdistä johtonipun molemmat käynnistysreleen johdot juottamalla.
5. Suojaa liitäntä oikosuluilta ja korroosiolta, esim. kutisteletkulla.
6. Kytke laitteen irrottamisen jälkeen ajoneuvon akku takaisin käyttöön.

## 5 Hävittäminen

Hävitä tuote paikallisten määräysten mukaisesti.



Tätä tuotetta ei saa hävittää yhdyskuntajätteen mukana. Tuote on sen vuoksi merkitty viereisellä symbolilla.

Dräger ottaa tämän tuotteen vastaan veloitusetta. Lisätietoja asiasta antavat paikalliset myyntiorganisaatiot ja Dräger.

## 6 Tekniset tiedot

Mittausperiaate	Elektrokemiallinen DrägerSensor-anturi
Mittausalue	enint. 3,0 mg/L
Ympäristöehdot käytölle	
käytön ja varastoinnin aikana	-40...85 °C 20...98 % suht. kosteutta 600...1100 hPa Korkeuden muutoksilla ei ole vaikutusta mit-taustuloksiin
Herkkyysoikeama	Tyypillisesti 1 % mittausarvosta / kuukausi
Näyttö	Näyttöruutu
Kalibroitinväli	Tyypillisesti 12 kuukautta
Mitat (K x L x S)	
Käsilaitte	n. 138 mm x 61 mm x 36 mm
Ohjauyksikkö	n. 148 mm x 90 mm x 32 mm
Paino	
Interlock 5x00:n käsilaitte	n. 180 g
Interlock 7x00:n käsilaitte	n. 240 g
Interlock 5x00:n ohjauyksikkö	n. 195 g
Interlock 7x00:n ohjauyksikkö	n. 240 g
Jännite	12...24 V
Virrankulutus	
Maksimaalinen	<2,5 A

Valmiustilassa	<1 mA	
Kytkinrele käynnistysreleen johdinta varten		
jatkuva	<16 A	
huippu	<40 A	
Lähtörele		
Kytettävissä jännitteettö-mäksi	48 V	
Kytettävissä jännitteelli-seksi	24 V	
Sytytysjohto	5 V - 48 V	
Mittausvalmiuden odotusaika		
	Interlock 5x00	Interlock 7x00
20 °C	7 s	2 s
0 °C	25 s	<5 s
-25 °C	<60 s	<60 s
-40 °C	<115 s	<110 s

## 7 Tilauslista

Nimike ja kuvaus	Tilausnro
Suukappaleet (5 kpl), yksittäin pakatut	83 26 550
Suukappaleet (50 kpl), yksittäin pakatut	83 27 627
Suukappaleet (300 kpl), yksittäin pakatut	83 22 597
LTE-moduuli	83 27 080
Johtosarja, LIN/CAN	37 05 279
Johtosarja ajovalon liittämiseen	37 01 238

<b>Nimike ja kuvaus</b>	<b>Tilausno</b>
Johtosarja äänitorven liittämiseen	37 01 237
Johtosarja ulkoisten laitteiden liitääntään (AUX/OUT)	37 01 239
Käsilaitteen pidike	83 22 497
Käsilaitteen II pidike II	83 22 610
Kierrejohto, pituus 1,5 m	83 15 909
Kierrejohto, pituus 5,5 m	83 20 248

## Innholdsfortegnelse

<b>1</b>	<b>Sikkerhetsrelevant informasjon</b> .....	139	4.10	Monteringssertifikat .....	150
<b>2</b>	<b>Retningslinjer i dette dokumentet</b> .....	139	4.11	Innstilling av utstyret og kalibrering .....	150
2.1	Betydning av advarsler .....	139	4.12	Demontering av Interlock .....	150
<b>3</b>	<b>Beskrivelse</b> .....	140	4.12.1	Frakobling av kjøretøyets batteri.....	150
3.1	Produktoversikt .....	140	4.12.2	Koble fra tilkoblingsledningene.....	150
3.2	Beskrivelse av tilkoblingsledningene på styreenheten .....	141	<b>5</b>	<b>Avfallshåndtering</b> .....	150
<b>4</b>	<b>Installasjon</b> .....	142	<b>6</b>	<b>Tekniske data</b> .....	151
4.1	Forutsetninger for installasjonen.....	142	<b>7</b>	<b>Bestillingsliste</b> .....	151
4.2	Installasjonsmodus .....	142			
4.3	Installere komponenter .....	142			
4.3.1	Styreenhet .....	142			
4.3.2	Håndsett .....	142			
4.4	Tilkobling av ledninger .....	142			
4.4.1	Klemme 15 på kjøretøyet skal tilordnes Interlock-installasjon ...	143			
4.4.2	Frakobling av kjøretøyets batteri .....	143			
4.4.3	Eksempel på koblingsskjema (her med nøkkelbryter og startrelé).....	144			
4.4.4	Tilkobling av jordledning .....	145			
4.4.5	Tilkobling av ledning for startfrigivelse .....	145			
4.4.6	Tilkobling av klemme 15 .....	145			
4.4.7	Tilkobling av plussledning.....	145			
4.4.8	Tilkobling av D+-ledning .....	145			
4.4.9	Tilkobling av tachometersignal .....	146			
4.4.10	Koblingsskjema med D+-ledning eller tachometersignal .....	147			
4.5	Tilkobling av signalhorn og fjernlys (bare Interlock 7x00).....	148			
4.6	Ekstern indikatorlampe .....	148			
4.7	Dørkontakt .....	149			
4.8	Montering av komponenter .....	149			
4.8.1	Styreenhet .....	149			
4.8.2	Håndsett .....	149			
4.9	Funksjonskontroll.....	149			



# 1 Sikkerhetsrelevant informasjon

- Les bruksanvisningen nøye før du tar i bruk produktet. Dette dokumentet erstatter ikke den originale bruksanvisningen.
- Montering skal bare utføres i henhold til denne installasjonsanvisningen av et autorisert servicesenter for Dräger Interlock<sup>®</sup> eller av et fagverksted.

## 2 Retningslinjer i dette dokumentet

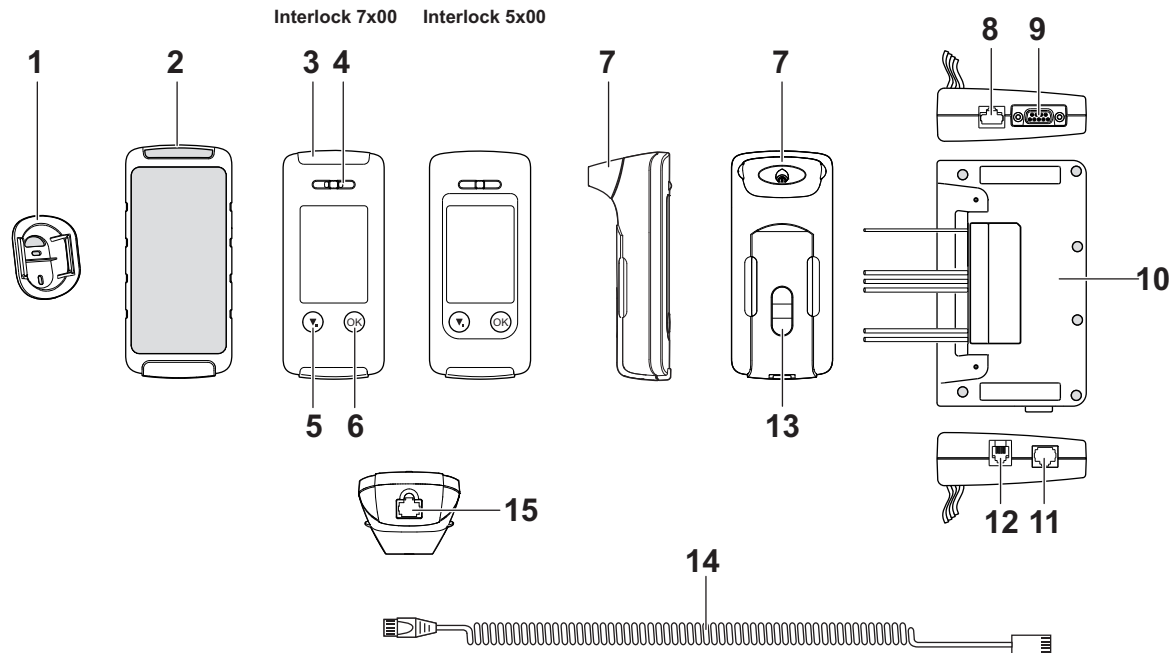
### 2.1 Betydning av advarsler

Følgende advarsler anvendes i dette dokumentet for å gjøre brukeren oppmerksom på mulige farer. Betydningen av advarslene defineres som følger:

Varselsymbol	Signalord	Klassifisering av advarsel
	ADVARSEL	Angir en potensiell faresituasjon. Hvis man ikke unngår denne situasjonen, kan det føre til dødsulykker eller alvorlige personskader.
	FORSIKTIG	Angir en potensiell faresituasjon. Hvis man ikke unngår denne situasjonen, kan det føre til personskader. Kan også brukes som advarsel mot feil bruk.
	MERKNAD	Angir en potensiell faresituasjon. Hvis den ikke forhindres, kan det medføre personskader eller skader på produkt eller miljø.

### 3 Beskrivelse

#### 3.1 Produktoversikt



48946



**Tegnforklaring**

1	Holder for håndsett
2	Beskyttelse for håndsett (valgfritt)
3	LED
4	Luftuttak
5	Ned/meny-tast
6	OK-tast
7	Munnstykke
8	Tilkobling utvidelsesboks
9	Tilkobling GPRS-modul
10	Styreenhet
11	Kontakt for spiralkabelens pluggforbindelse
12	Tilkobling kamera
13	IR-grensesnitt
14	Spiralkabel
15	Kontakt for spiralkabelens pluggforbindelse

**3.2 Beskrivelse av tilkoblingsledningene på styreenheten**

Terminalbetjening	Farge	Beskrivelse
1	grå brun	Potensialfri koblingsutgang for startfrigivelse (f.eks. klemme 50)
2	oransje fiolett	Relé for tilkobling av f.eks. fjernlyset (valgfritt) <sup>1)</sup>

Terminalbetjening	Farge	Beskrivelse
3	hvit gul	Relé for tilkobling av f.eks. signalhornet (valgfritt) <sup>1)</sup>
4	blå	Klemme 15 (tenning)
5	svart	Jording (klemme 31)
6	rød	Spenningsforsyning
7	hvit	Utgang koblet til PINNE 10
8	hvit	Utgang koblet til PINNE 10
9	hvit	Utgang koblet til PINNE 11 (jord)
10	hvit	Spenningsforsyning (for PINNE 7 og 8)
11	hvit	Jording (innganger/utganger)
12 LED+	hvit	Tilkobling av en ekstern indikatorlampe (valgfritt) <sup>1)</sup>
13 LED-	hvit	
14	hvit	Inngang, lav aktiv (konfigurerbar)
15	hvit	Inngang, høy aktiv (konfigurerbar)
16	hvit	Inngang, høy aktiv for startgjenkjenning (D+/lysmaskin)

1) Kun Interlock 7x00

## 4 Installasjon

### 4.1 Forutsetninger for installasjonen

#### ⚠ ADVARSEL

##### Fare!

Endringer eller tillegg på apparatet kan føre til fare.

Slike endringer eller tillegg gjør monteringssertifikatet i bruksanvisningen ugyldig.

► Det må ikke foretas endringer eller tillegg på apparatet.

#### MERKNAD

Benytt instrumentet bare til blokkering eller aktivering av styreledningen til startreleet.

- Dräger Interlock 5x00/7x00<sup>1)</sup> er for montering i motordrevne kjøretøy. Disse kan ha en strømforsyning på 12-24 V.
- Bestem en passende plassering og festemetode av håndsettet sammen med eieren av kjøretøyet før utstyret monteres.
- Benytt et bilbatteri med større kapasitet hvis strømforsyningen i hvilemodus (se "Tekniske data", side 151) er for høyt for det vedkommende kjøretøyet.
- Utstyret erstatter ikke eventuelt foreskrevne startsperrer for tyverisikring.
- Installasjon av kontrollboks etter kjøretøyspesifikke anvisninger.

### 4.2 Installasjonsmodus

#### ⚠ FORSIKTIG

Instrumentet leveres i en installasjonsmodus alt etter konfigurasjon. I denne modusen er startspærren til instrumentet fremdeles ikke aktiv. Motoren til kjøretøyet kan også startes uten å avgi en pusteprobe etter installasjon av instrumentet. Deaktiver instrumentets installasjonsmodus ved igangkjøring.

1) Interlock er et registrert merke for Dräger.

### 4.3 Installere komponenter

- Før permanent montering plasseres alle komponenter på de utvalgte steder.
- Kontroller at monteringsstedene er egnet og at installasjonene ikke vil forstyrre under den vanlige bruken av kjøretøyet.
- Kontroller at sikkerheten til passasjerene ikke påvirkes negativt.
- Velg monteringsstedet slik at tilstrekkelig beskyttelse mot vann, støv og høye temperaturer garanteres.

#### 4.3.1 Styreenhet

##### MERKNAD

En permanent festemetode bør først benyttes etter avtale med eier av kjøretøyet.

Ved installasjon av styreenheten må du sørge for at tilkoblingskabelen til håndsettet sikres mot strekkbelastning (f.eks. med en kabelstropp).

- Monter styreenheten så skjult som mulig, f.eks. under setet eller på rattstammen bak dashbordet. Fest den med kabelstrips.


#### 4.3.2 Håndsett

##### ⚠ ADVARSEL

Ikke monter å håndsettet foran airbag. 

- Velg et monteringssted for holderen til håndsettet slik at dette forstyrrer så lite som mulig, men allikevel er lett tilgjengelig for bilføreren.
- Når kabelen fra styreenheten til holderen er strukket for stramt eller er for kort, må holderen hhv. styreenheten eller begge deler plasseres et annet sted.

### 4.4 Tilkobling av ledninger

 Kontroller om kjøretøyspesifikke monteringsanvisninger finnes, ev. følg disse. En liste over eksisterende monteringsanvisninger kan fås hos Dräger.

---

**i** Forsikre deg om at alle kablene til styreenheten samt nyopprettede elektriske tilkoblinger til kjøretøyet er godt festet og at de ikke kan utsettes for trekkbelastning etter installasjonen. Dräger anbefaler å bunte styreenhetens kabler, f.eks. med stofftape slik at de ikke henger løst og manipulering unngås.

---

#### 4.4.1 Klemme 15 på kjøretøyet skal tilordnes Interlock-installasjon

- Fjern dekselet eller polstrede paneler for å få tilgang til kjøretøyets ledninger.

##### **Tilordning av kjøretøyets klemme 15 for Interlock-installasjon:**

- Konstant (f.eks. koblet pluss fra startbryter)
- Ingen etterløp på klemme 15 (dvs. Når tenningen slås av, må den elektriske spenningen på klemme 15 kobles ut samtidig og ingen spenning forbli aktiv)
- Ingen klemme 15r (Wake-up) (f.eks. ingen utkobling av signalet på terminal 15 etter kort tid)

##### **Alternativt:**

Hvis en konstant klemme 15 ikke kan bestemmes tydelig uten etterløp, eller hvis det ikke lenger er et koblingspluss, kan en CAN-buss-adapter brukes til å generere klemme 15 i kjøretøy med CAN-buss-styring.

---

**i** Den ettersøkte klemmen 15, må være konstant plusspol uten etterløp.

---

#### 4.4.2 Frakobling av kjøretøyets batteri

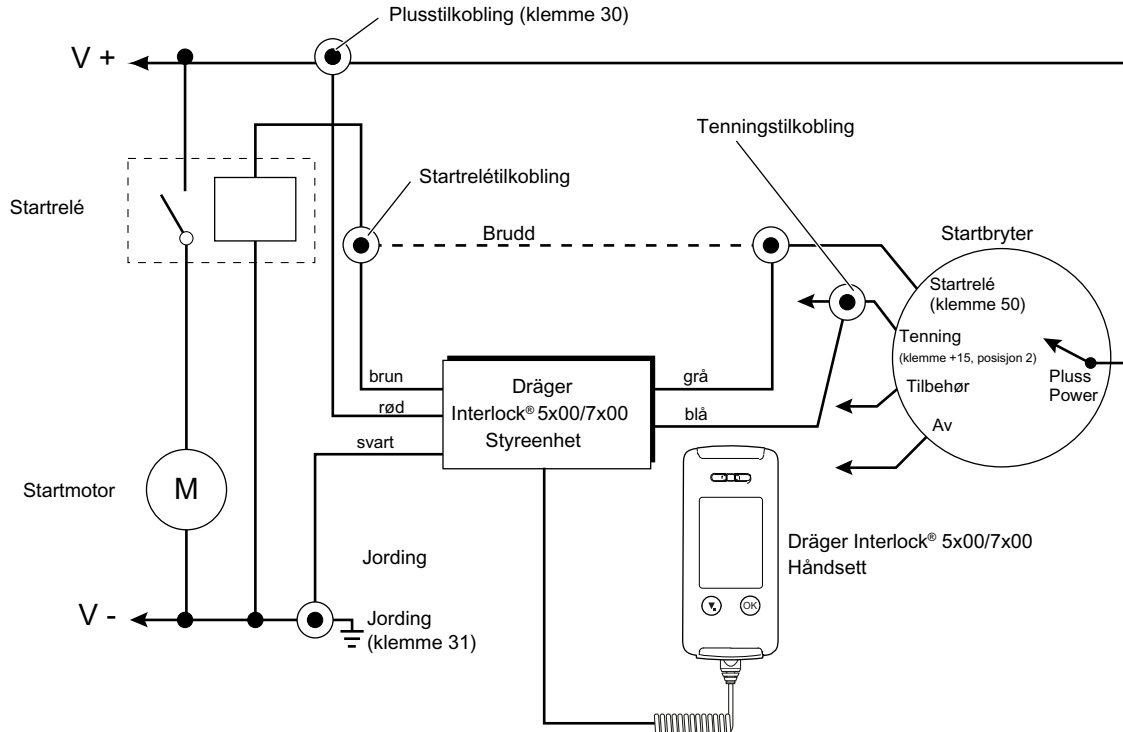
- Løsne den negative polklemmen før de videre arbeidene utføres.

---

**i** Frakobling av batteriet kan slette eventuelle batteriavhengige instrumentinnstillinger (f.eks. radioens tyverkode eller senderinnstillinger). På enkelte kjøretøy kan frakobling av batteriet føre til at kontrollampen for kollisjonsputen lyser, noe som bare kan nullstilles av kjøretøyets produsent.

---

4.4.3 Eksempel på koblingsskjema (her med nøkkelbryter og startrelé)



#### 4.4.4 Tilkobling av jordledning

##### ⚠ FORSIKTIG

##### Brannfare!

► Sørg for en sikker og pålitelig forbindelse mellom ledningene.

1. Forbered styreenhetens jordledning (svart) for tilkobling til kjøretøyets jord.
2. Fest jordledningen på kjøretøyets chassis, f.eks. ved hjelp av en karosseriskrue, eller koble den til en annen jordledning i kabeltreet med f.eks. kabelstrips.

#### 4.4.5 Tilkobling av ledning for startfrigivelse

ⓘ Du må ikke forkorte kjøretøyets ledninger fordi de skal kunne benyttes når styreenheten senere ev. demonteres.

1. Klipp ledningen for den potensialfrie koblingsutgangen til startfrigivelsen (f.eks. startrelé).
2. Fest jordledningen på kjøretøyets chassis, f.eks. ved hjelp av en karosseriskrue, eller koble den til en annen jordledning i kabeltreet med f.eks. kabelstrips.
3. Skyv Dräger-krympeslangen over forbindelsesstedet og krymp ved hjelp av varme.

ⓘ Ved hjelp av Dräger-krympeslangen kan en senere endring eller manipulasjon ved forbindelsesstedet oppdages.

#### 4.4.6 Tilkobling av klemme 15

Instrumentet må kobles til en tenningsledning i tenningslåsen som står under elektrisk spenning ved start av kjøretøyet (posisjon «START» i tenningslåsen) og ved innkoblet tenning (posisjon «TENNING» i tenningslåsen).

1. Kutt av tenningsledningen i kabeltreet til tenningslåsen slik at tilstrekkelig kabellengde blir igjen for tilkobling av tenningsledningen (blå) fra styreenheten.
2. Kutt tenningsledningen (blå) fra styreenheten ved behov.
3. Skyv Dräger-krympeslangen på tenningsledningen.

4. Koble tenningsledningen (blå) fra styreenheten til begge de avkuttete endene på tenningsledningen i kabeltreet kontaktsikkert.
5. Skyv Dräger-krympeslangen over forbindelsesstedet og krymp ved hjelp av varme.

ⓘ Ved hjelp av Dräger-krympeslangen kan en senere endring eller manipulasjon ved forbindelsesstedet oppdages.

#### 4.4.7 Tilkobling av plussledning

ⓘ Mange kjøretøy har plussledninger som kobles spenningsløse etter en viss tid etter at kjøretøyet er slått av. Bruk alltid en plussledning som står under spenning hele tiden, ellers tømmes bufferbatteriet i styreenheten.

1. Velg et egnet tilkoblingssted på plussledningen (klemme 30) i tenningslåsens kabeltre slik at det er tilstrekkelig lengde for tilkobling av plussledningen (rød) fra styreenheten.
2. Koble plussledningen til tenningslåsens kabeltre til styreenhetens plusstilkoblingsledning (rød) kontaktsikkert.

#### 4.4.8 Tilkobling av D+-ledning

Ved kjøretøy med flertrinns tenningsbryter og en elektrisk spenning på 12 V i posisjon 1 etter at motoren er slått av:

##### ⚠ FORSIKTIG

##### Fare for apparatskade!

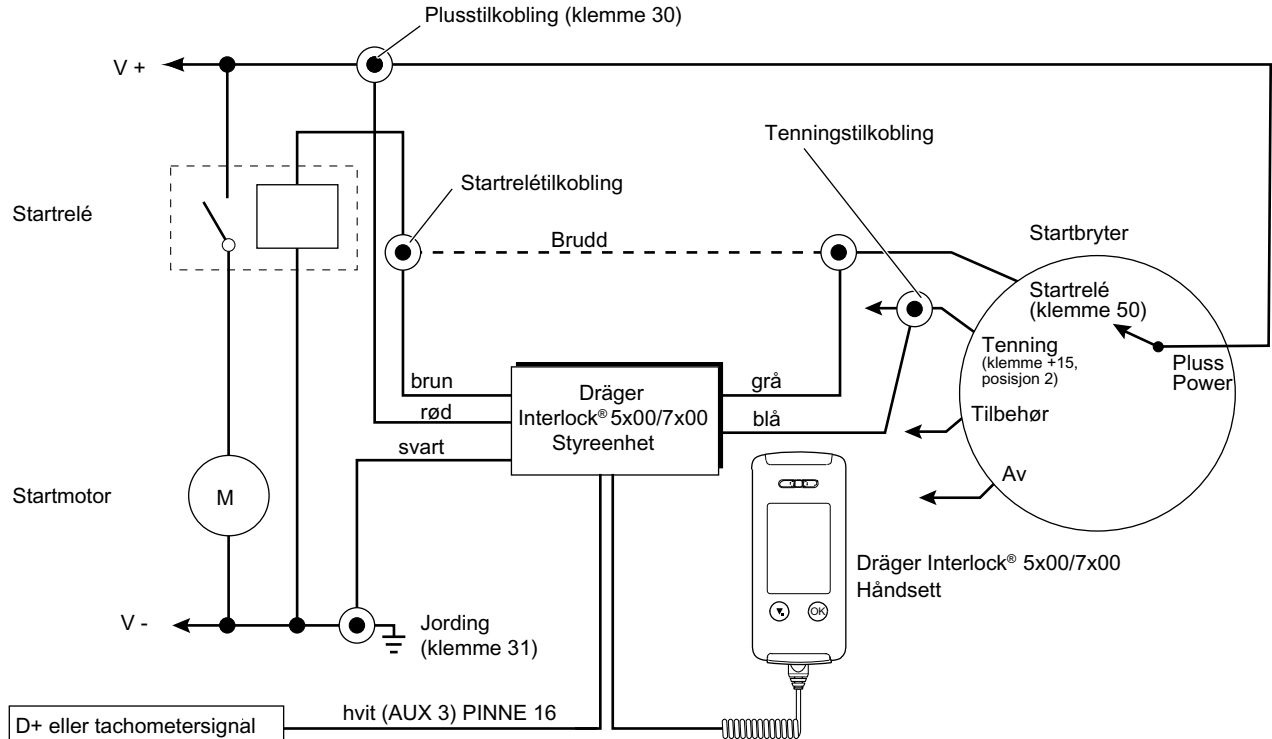
- Hvis «Startgjenkjenneelse type 3 (generator)» er valgt, kobler du styreenhetens AUX 3-inngang (PINNE 16) til lysmaskinens utgang (D+-ledning).
  - Velg alternativet «Startgjenkjenneelse type 3 (lysmaskin)» tillegg til gjenkjenneelse av bevegelse eller akselerasjon. Ellers kan utkobling av en motoren ikke gjenkjennes pålitelig av Interlock, og den forblir i statusen «God tur».
  - ✓ Etter at pusteprøven er bestått, kobler apparatet i fristarttid og kobler etter motorstart i statusen «God tur». Når motoren slås av, kobler apparatet igjen over på fristarttid.
- Hvis apparatet ikke kobler om til fristarttid etter utkobling av motoren, er D+-ledningen enten ikke tilkoblet eller ikke riktig tilkoblet.

#### **4.4.9 Tilkobling av tachometersignal**

Alternativt kan også det digitale tachometersignalet kobles til PINNE 16, i stedet for lysmaskinens D+-utgang, hvis dette leverer en frekvens på mellom 1 og 500 Hz proporsjonal med hastigheten som kjøres.

- Velg grenseverdien slik at kjøretøyets bevegelse oppdages fra en hastighet på ca. 3 km/t. Informasjon om omregningsfaktoren får du fra kjøretøyprodusenten.

#### 4.4.10 Koblingskjema med D+-ledning eller tachometersignal

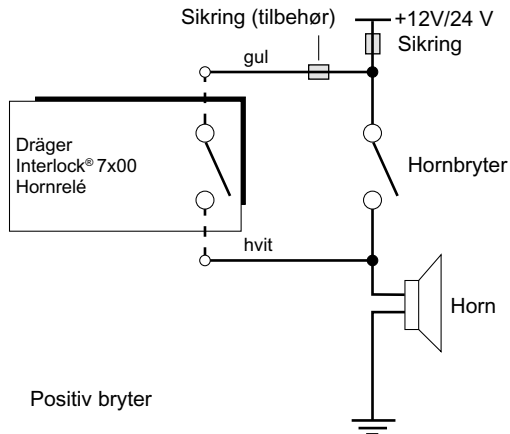


## 4.5 Tilkobling av signalhorn og fjernlys (bare Interlock 7x00)

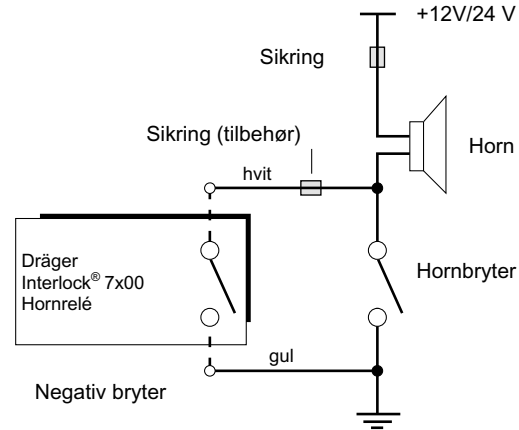
Spesielle forskrifter kan gjøre det nødvendig å koble signalhornet og / eller fjernlyset til instrumentet. Dersom dette er tilfelle:

1. Fastsett koblingstypen til signalhornet eller fjernlyset: + 12 V / 24 V eller jord.
2. Søk etter egnede tilkoblingssteder, og koble signalhornet til hornreleet i henhold til koblingskjemaet (tilkoblinger 3 (se "Beskrivelse av tilkoblingsledningene på styreenheten", side 141)), eller koble fjernlyset til instrumentets fjernlysrelé på samme måte (tilkoblinger 2 (se "Sikkerhetsrelevant informasjon", side 139)).
3. Hvis plasseringen til kjøretøysikringen ikke er kjent: Monter eventuelt en ekstra sikring på turledningen til instrumentet.

### Tilkoblingsalternativ A



### Tilkoblingsalternativ B



49954

49953

## 4.6 Ekstern indikatorlampe

I spesielle tilfeller (f.eks. ved nedsatt hørsel) kan det være nødvendig å montere en ekstern indikatorlampe direkte i bilførerens synsfelt.

1. Velg et egnet monteringssted som er godt synlig for bilførereren, men som ikke hindrer sikten (for eksempel på dekslet over rattstammen eller over instrumentpanelet).
2. Fest indikatorlamper, og koble til instrumentet (tilkobling 12 LED+ og 13 LED- (se "Beskrivelse av tilkoblingsledningene på styreenheten", side 141)).



## 4.7 Dørkontakt

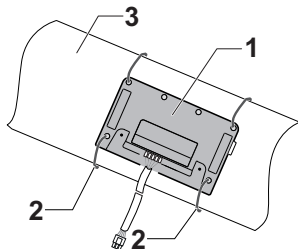
Det er mulig å installere instrumentet (valgfritt) på en slik måte at det aktiveres ved å låse opp dørlåsen eller åpne døren. Dermed reduseres sjåførens ventetid for når instrumentet er klart til bruk og alkotesten kan avgis.

- Den hvite kabelen til instrumentet (tilkobling 15, (se "Beskrivelse av tilkoblingsledningene på styreenheten", side 141)) kobles til en ledning på kjøretøyet som kobles til ved åpningen av døren med 12 V, f.eks. kupélyset.

## 4.8 Montering av komponenter

### 4.8.1 Styreenhet

- Fest styreenheten med kabelstrips til et støtteelement (f.eks. rattstammen). Trekk kabelstripsene gjennom festehullene i styreenheten og fest enheten til støtteelementet eller vikle kabelstripsene rundt styreenheten og støtteelementet.



Eksempel:

1	Styreenhet
2	Kabelstrips
3	Rattstamme

- Legg og fest kablene fra styreenheten så usynlig som mulig.

- Sett spiraltilkoblingsledningen til håndsettet inn på styreenheten.
- Monter dekslet over rattstammen igjen.

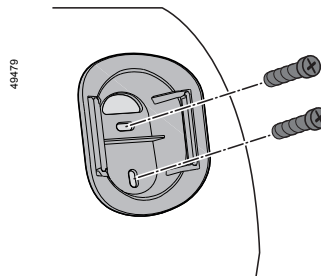
### 4.8.2 Håndsett

Benytt den tilhørende holderen til å feste håndsettet i kjøretøyet.

#### ⚠ ADVARSEL

Ikke monter å håndsettet foran airbag. 

- Velg et monteringssted hvor håndsettet forstyrrer minst mulig, men som allikevel er lett tilgjengelig for bilføreren.
- Fest holderen med skruer. Sørg for at festeskruene alltid kan skrues inn tilstrekkelig langt.



## 4.9 Funksjonskontroll

#### MERKNAD

Etter installasjon kobler du til kjøretøybatteriet igjen. Kontroller funksjon av instrumentet iht. bruksanvisningen.

- Interlock aktiveres via tenningen (terminal 15) eller via en digital inngang (f.eks. kupélyset slås på / kjøretøylåsen låses opp).
- Displaymeldingen på håndsettet viser: **Klar for test. Blås.**

3. Det skal nå **IKKE** være mulig å starte kjøretøyet.
4. Ingen permanente feilmeldinger i kjøretøyets displaycockpit.
5. Avgi pusteprobe.
6. Displaymeldingen på håndsettet viser: **Test OK** fulgt av **Fristarttid**.
7. Kjøretøyet kan nå startes.
8. Displaymeldingen på håndsettet viser: **God tur videre!**
9. Hvis kjøretøyet har et automatisk start/stopp-system, må Interlock **IKKE** settes i fristarttid i stoppfasen.
10. Hvis det blir bedt om en ny test, må motoren **IKKE** slås av.
11. Slå av tenningen / gå ut (med Keyless Go).
12. Interlock settes med det samme i fristarttid.
13. Motoren kan startes på nytt innenfor fristarttiden uten at det kreves ny pusteprobe. Deretter går Interlock fra modus **Fristarttid**: tilbake til modus **God tur videre!**
14. Hvis motoren ikke startes på nytt, slås Interlock automatisk av etter at fristarttiden er utløpt.
15. Når fristarttiden er utløpt, kan motoren bare startes igjen etter at ny pusteprobe er bestått.

## 4.10 Monteringssertifikat

- Fyll ut monteringssertifikatet i bruksanvisningen etter monteringen.

## 4.11 Innstilling av utstyret og kalibrering

Slikt skal bare utføres av et autorisert servicesenter for Dräger Interlock.

- Still inn de variable apparatinnstillingene etter behov.
- Kalibrer instrumentet etter behov.

## 4.12 Demontering av Interlock

### 4.12.1 Frakobling av kjøretøyets batteri

#### MERKNAD

Frakobling av batteriet kan slette eventuelle batteriavhengige instrumentinnstillinger (f.eks. radioens tyverikode eller senderinnstillinger). På enkelte kjøretøy kan frakobling av batteriet føre til at kontrollampen for kollisjonsputen lyser, noe som bare kan nullstilles av kjøretøyets produsent.

- Løsne den negative polen før arbeidet utføres.

### 4.12.2 Koble fra tilkoblingsledningene

1. Koble pluss- (rød), jord- (svart), tennings- (blå) og dørkontaktledningen (hvit) til styreenheten fra kjøretøyets kabeltre.
2. Koble eventuelt også horn-, fjernlys- og D+-ledningene til styreenheten fra kjøretøyets kabeltre.
3. Isoler avisolerte ledninger i kabeltreet mot kortslutning og korrosjon med høyverdig isolasjonsbånd eller krympeslange.
4. Koble startreléledningen til styreenheten (grå og brun) fra kjøretøyets kabeltre, og koble begge startreléledningene til kabeltreet ved hjelp av lodding.
5. Beskytt forbindelsen mot kortslutning og korrosjon, f.eks. med en krympeslange.
6. Koble til kjøretøyets batteri igjen etter at instrumentet er demontert.

## 5 Avfallshåndtering

Batteriene skal avhendes etter gjeldende forskrifter.



Dette produktet skal ikke kastes i husholdningsavfallet. Derfor er det merket med symbolet ved siden av.

Dräger mottar dette produktet i retur uten kostnader. Informasjon til nasjonale salgsorganisasjoner og Dräger.

## 6 Tekniske data

Måleprinsipp	Elektrokjemisk Dräger-sensor
Måleområde	til 3,0 mg/L
Omgivelsesbetingelser	
ved drift og lagring	-40 til 85 °C
	20 til 98 % rel. fuktighet
	600 til 1100 hPa
	Måleresultatet påvirkes ikke av endringer i høydeforhold
Følsomhetsoffset	Typisk 1 % av måleresultat/måned
Display	Display
Kalibreringsintervall	typisk 12 måneder
Mål (H × B × D)	
Håndsett	ca. 138 mm x 61 mm x 36 mm
Styreenhet	ca. 148 mm x 90 mm x 32 mm
Vekt	
Håndsett Interlock 5x00	ca. 180 g
Håndsett Interlock 7x00	ca. 240 g
Styreenhet Interlock 5x00	ca. 195 g
Styreenhet Interlock 7x00	ca. 240 g
Spenningsforsyning	12 til 24 V
Strømforbruk	
maksimalt	<2,5 A
i hvilemodus	<1 mA
Bryterrelé for ledningen til startreleet	

kontinuerlig	<16 A	
spiss	<40 A	
Utgangsrelé		
kan kobles strømløst	48V	
kan kobles strømbelastet	24 V	
Ledning tenning	5 V til 48 V	
Ventetid for målberedskap		
	Interlock 5x00	Interlock 7x00
20 °C	7 s	2 s
0 °C	25 s	<5 s
-25 °C	<60 s	<60 s
-40 °C	<115 s	<110 s

## 7 Bestillingsliste

Betegnelsen og beskrivelsen	Bestillingsnr.
Munnstykker (5 stk.), pakket enkeltvis	83 26 550
Munnstykker (50 stk.), pakket enkeltvis	83 27 627
Munnstykker (300 stk.), pakket enkeltvis	83 22 597
LTE-modul	83 27 080
Kabelsett, LIN/CAN	37 05 279
Kabelsett for tilkobling av fjernlys	37 01 238
Kabelsett for tilkobling av signalthorn	37 01 237
Kabelsett til tilkobling av eksterne instrumenter (AUX/OUT)	37 01 239

<b>Betegnelse og beskrivelse</b>	<b>Bestillingsnr.</b>
Holder for håndsett	83 22 497
Holder II for håndsett II	83 22 610
Spiralkabel, lengde 1,5 m	83 15 909
Spiralkabel, lengde 5,5 m	83 20 248

## Innehållsförteckning

<b>1</b>	<b>Säkerhetsrelaterade informationer</b> .....	154	4.10	Monteringsintyg .....	165
<b>2</b>	<b>Konventioner i det här dokumentet</b> .....	154	4.11	Inställning och kalibrering av alkolåset .....	165
2.1	Varningarnas betydelse.....	154	4.12	Demontera Interlock .....	165
<b>3</b>	<b>Beskrivning</b> .....	155	4.12.1	Bortkoppling av fordonets batteri .....	165
3.1	Produktöversikt.....	155	4.12.2	Lossa anslutningsledningar .....	165
3.2	Beskrivning av anslutningsledningarna på kontrollboxen.....	156	<b>5</b>	<b>Avfallshantering</b> .....	165
<b>4</b>	<b>Installation</b> .....	157	<b>6</b>	<b>Tekniska data</b> .....	166
4.1	Försättningar för installation .....	157	<b>7</b>	<b>Beställningslista</b> .....	166
4.2	Installationsläge.....	157			
4.3	Installera komponenter.....	157			
4.3.1	Kontrollbox .....	157			
4.3.2	Handenhet.....	157			
4.4	Ledningar, anslutning av .....	157			
4.4.1	Fastställa fordonets plint 15 för Interlock-installation .....	158			
4.4.2	Bortkoppling av fordonets batteri.....	158			
4.4.3	Exempel på kopplingsschema (i det här fallet med nyckelbrytare och startrelä) .....	159			
4.4.4	Jord .....	160			
4.4.5	Ansluta ledning för startfrigivning .....	160			
4.4.6	Ansluta plint 15 .....	160			
4.4.7	Spänningsmatning.....	160			
4.4.8	Ansluta D+-ledning .....	160			
4.4.9	Ansluta hastighetsmätarsignal .....	161			
4.4.10	Elschema med D+-ledning eller hastighetsmätarsignal .....	162			
4.5	Ansluta signalhorn och strålkastare (endast Interlock 7x00).....	163			
4.6	Extern indikeringslampa .....	163			
4.7	Dörrkontakt.....	164			
4.8	Komponenter, fastsättning av.....	164			
4.8.1	Kontrollbox .....	164			
4.8.2	Handenhet.....	164			
4.9	Funktionskontroll .....	164			



## 1 Säkerhetsrelaterade informationer

- Läs den tillhörande bruksanvisningen noggrant innan produkten används. Detta dokument ersätter inte bruksanvisningen.
- Monteringen får bara utföras i enlighet med denna installationsanvisning av ett auktoriserat servicecentrum för Dräger-Interlock<sup>®</sup> eller en fackverkstad.

## 2 Konventioner i det här dokumentet

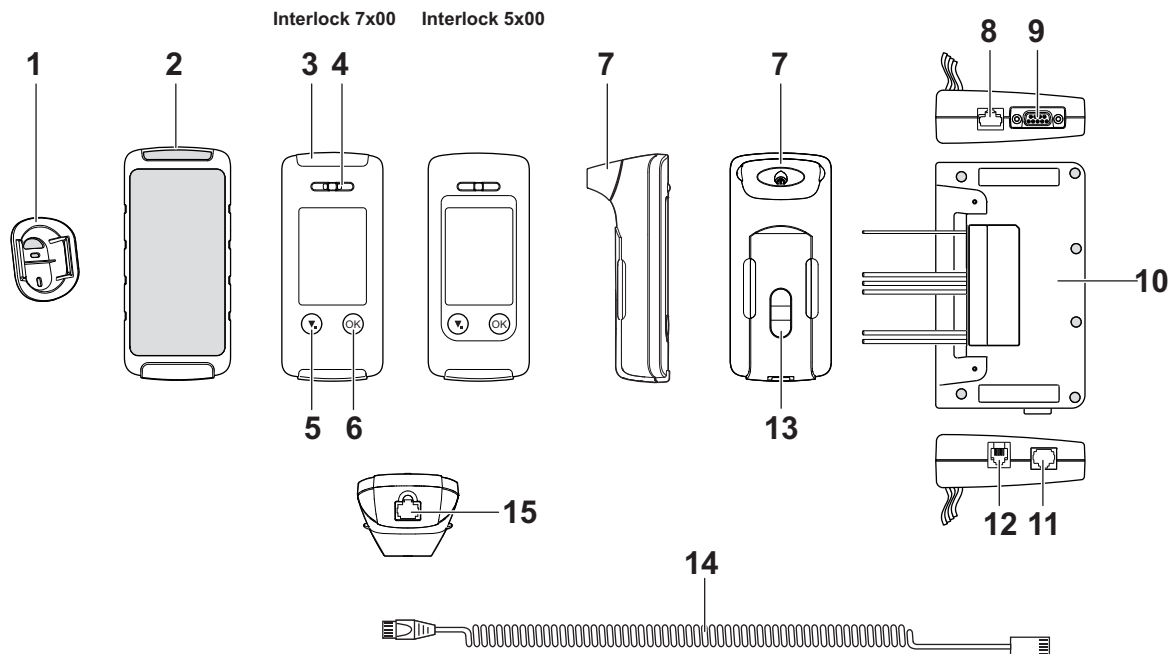
### 2.1 Varningarnas betydelse

Följande varningar används i detta dokument för att uppmärksamma användaren på möjliga risker. Varningarnas betydelse definieras enligt följande:

Varnings-tecken	Signalord	Klassificering av varningar
	VARNING	Potentiell risksituation. Om inte denna undviks, kan dödsfall eller svåra personskador orsakas.
	OBSERVERA	Potentiell risksituation. Att inte undvika denna risk kan leda till personskador. Kan också användas som varning för icke fackmässig användning.
	NOTERING	Potentiell risksituation. Om denna inte undviks kan skador på produkten eller miljön orsakas.

### 3 Beskrivning

#### 3.1 Produktöversikt



**Förklaring**

1	Hållare för handenhet
2	Skydd för handenhet (tillval)
3	LED
4	Luftutsläpp
5	Ner/meny-knapp
6	OK-knapp
7	Munstycke
8	Anslutning expansionsbox
9	Anslutning GPRS-modul
10	Kontrollbox
11	Uttag för spiralkabelns kontakt
12	Anslutning kamera
13	IR-gränssnitt
14	Spiralkabel
15	Uttag för spiralkabelns kontakt

**3.2 Beskrivning av anslutningsledningarna på kontrollboxen**

Plinttilldelning	Färg	Beskrivning
1	grå brun	Potentialfri kopplingsutgång för startfrigivning (t.ex. plint 50)
2	orange lila	Relä för anslutning till exempel av strålkastarna (tillval) <sup>1)</sup>

Plinttilldelning	Färg	Beskrivning
3	vit gul	Relä för anslutning av till exempel signalhornet (tillval) <sup>1)</sup>
4	blå	Plint 15 (tändning)
5	svart	Jordanslutning (plint 31)
6	röd	Spänningsmatning
7	vit	Utgång kopplad på PIN 10
8	vit	Utgång kopplad på PIN 10
9	vit	Utgång kopplad på PIN 11 (jord)
10	vit	Signalspänning (för PIN 7 och 8)
11	vit	Jordanslutning (ingångar/utgångar)
12 LED+	vit	Anslutning för en extern LED (tillval) <sup>1)</sup>
13 LED-	vit	
14	vit	Ingång, Low aktiv (konfigurerbar)
15	vit	Ingång, High aktiv (konfigurerbar)
16	vit	Ingång, High aktiv för startdetektering (D+/generator)

1) Endast Interlock 7x00



## 4 Installation

### 4.1 Förutsättningar för installation

#### **VARNING**

##### **Fara!**

Modifikationer eller tillägg till instrumentet kan medföra risker. Sådana modifikationer eller tillägg gör det i denna bruksanvisning inkluderade monteringsintyget ogiltigt.

► Gör inga modifikationer eller tillägg till instrumentet.

#### **NOTERING**

Använd instrumentet bara för att bryta eller sluta styrledningen till startreläet.

- Dräger Interlock 5x00/7x00<sup>1)</sup> är avsedd för montering i motordrivna fordon. Dessa kan ha spänningsförsörjning på 12–24 V.
- Bestäm en lämplig monteringsplats och fastsättnings sätt för handenheten tillsammans med fordonets ägare före installationen.
- Använd ett fordonsbatteri med större kapacitet om strömförbrukningen vid beredskap (se "Tekniska data", sida 166) är för hög för det aktuella fordonet.
- Instrumentet ersätter inte ett eventuellt stöldlås.
- Installation av kontrollbox enligt fordonsspecifika uppgifter.

### 4.2 Installationsläge

#### **OBSERVERA**

Instrumentet levereras i ett installationsläge, beroende på konfiguration. I detta läge är alkoholsetet ännu inte aktivt. Fordonets motor kan även startas efter att instrumentet har installerats utan att avge ett utandningsprov. Avaktivera installationsläget för att ta instrumentet i drift.

1) Interlock är ett registrerat varumärke som tillhör Dräger.

### 4.3 Installera komponenter

- Börja installationen med att preliminärt fixera alla komponenter på deras avsedda platser.
- Se till att monteringsplatsen är lämplig och inte stör installationen vid normal användning av fordonet.
- Kontrollera att fordonssäkerheten inte påverkas.
- Välj monteringsplatsen så att tillräckligt skydd mot vatten, damm och höga temperaturer garanteras.

#### 4.3.1 Kontrollbox

##### **NOTERING**

Varaktig installation kräver att fordonets ägare tillfrågas. Se till att handenhetens anslutningskabel dragavlastas när kontrollboxen installeras (använd t.ex. ett buntband).

- Installera om möjligt kontrollboxen dolt, till exempel under sätet eller bakom instrumentbrädan. Fixera med buntband.


#### 4.3.2 Handenhet

##### **VARNING**

Fäst inte handenhetens hållare framför krockkuddar. 

- Välj ett monteringsställe för handenhetens fäste så att handenheten stör så lite som möjligt, men är lätt att nå för föraren.
- Montera fästet eller kontrollboxen eller båda på ett annat ställe om kabeln från kontrollboxen till fästet blir alltför spänd eller är för kort.

### 4.4 Ledningar, anslutning av

 Kontrollera om det finns fordonsspecifika monteringsanvisningar och följ dessa. En lista över befintliga monteringsanvisningar finns hos Dräger.

**i** Kontrollera att alla kablar till kontrollboxen samt nya elektriska anslutningar är fast anslutna i fordonet och att de inte utsätts för någon dragkraft efter installationen.

För att manipulation ska försvåras rekommenderar Dräger att kablar till kontrollboxen knippas ihop med t.ex. ett kabelband så att de inte hänger löst.

### 4.4.1 Fastställa fordonets plint 15 för Interlock-installation

- Ta bort paneler eller dynor för att komma åt fordonets kabelsystem.

**Så här fastställer du fordonets plint 15 för Interlock-installation:**

- konstant (t. ex. plusledning från tändningen),
- ingen eftersläpande spänning på plint 15 (när t.ex. tändningen slås från ska även spänningen på plint 15 omedelbart kopplas ur och inte ligga an längre),
- ingen plint 15r (wake-up) (t.ex. ingen fränkoppling av signalen på plint 15 efter en viss tid).

**Alternativ:**

Om ingen konstant plint 15 utan eftersläpning kan bestämmas entydigt eller om ingen plusledning längre är ledig kan en CAN-bus-adapter användas för att skapa plint 15 i fordon med CAN-busstyrning.

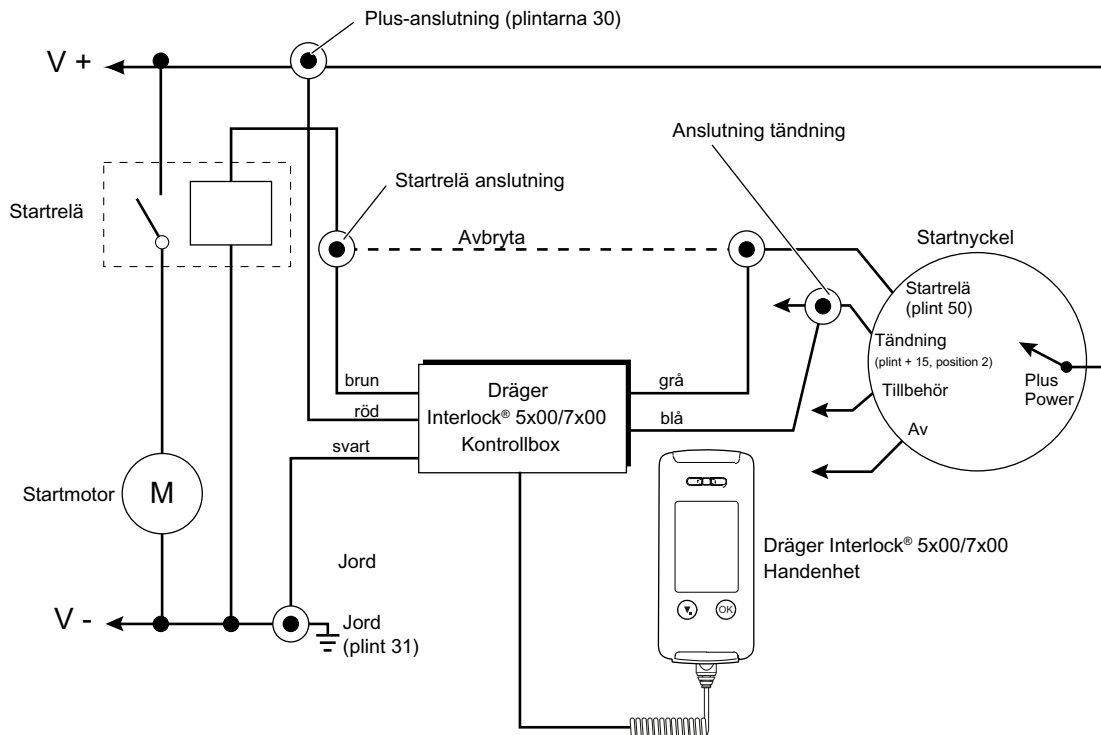
**i** Den önskade plint 15 ska ha en konstant permanentplus utan eftersläpning.

### 4.4.2 Bortkoppling av fordonets batteri

- Lossa den negativa polklämman från fordonets batteri innan du fortsätter med arbetet.

**i** Att fränkoppla fordonsbatteriet raderar eventuella batteriberöende instrumentinställningar (t.ex. stöldkoden eller radions kanalinställningar). I vissa fordon kan fränkoppling av fordonsbatteriet leda till att krockkuddens indikatorlampa tänds, vilket endast kan återställas av fordonstillverkaren.

4.4.3 Exempel på kopplingschema (i det här fallet med nyckelbrytare och startrelä)



### 4.4.4 Jord

#### ⚠ OBSERVERA

##### Brandrisk!

► Säkerställ att kontakten mellan kablarna är ren och tillförlitlig!

1. Förbered kontrollboxens jordledning (svart) för anslutning till fordonsjord.
2. Anslut jordledningen till fordonets chassi med hjälp av en självgående skruv eller förbind med en annan jordledning i kabelstammen, till exempel med buntband.

### 4.4.5 Ansluta ledning för startfrigivning

ⓘ Korta inte av fordonets ledningar, för att de ska kunna användas igen om alkoholåset demonteras.

1. Klipp av ledningen till den potentialfria kopplingsutgången för startfrigivning (t.ex. startreläet).
2. Anslut jordledningen till fordonets chassi med hjälp av en självgående skruv eller förbind med en annan jordledning i kabelstammen, till exempel med buntband.
3. Skjut Dräger krympslang över anslutningsstället och krymp genom att värma.

ⓘ Genom Dräger-krympslangen kan en senare ändring eller manipulation vid anslutningsstället upptäckas.

### 4.4.6 Ansluta plint 15

Instrumentet måste anslutas till en tändningsledning i startlåset, som står under spänning när fordonet startas (startlåset i position "START") och tändningen är på (startlåset i position "TÄNDNING").

1. Välj ett lämpligt anslutningsställe på tändningsledningen i startlåsets kabelstam så att det finns tillräcklig kabellängd kvar för anslutningen till kontrollboxen (blå ledning).
2. Klipp vid behov av tändningens anslutningsledning (blå) på styrenheten.
3. Sätt Dräger krympslang på tändningens anslutningsledning.

4. Förbind tändningens anslutningsledning (blå) från kontrollboxen med tändningsledningen i kabelstammen.
5. Skjut Dräger krympslang över anslutningsstället och krymp genom att värma.

ⓘ Genom Dräger-krympslangen kan en senare ändring eller manipulation vid anslutningsstället upptäckas.

### 4.4.7 Spänningsmatning

ⓘ Vissa fordon har plusledningar som kopplar spänningslösa när man låser fordonet. Använd alltid en plusledning som är ständigt spänningsförande, annars töms buffertbatteriet i styrenheten.

1. Välj ett lämpligt anslutningsställe på plusledningen (plint 30) i startlåsets kabelstam så att det finns tillräcklig kabellängd för anslutning till kontrollboxens plusledning (röd).
2. Förbind plusledningen i kabelstammen med styrenhetens spänningsmatning (röd).

### 4.4.8 Ansluta D+-ledning

På fordon med startlås med flera lägen och en elektrisk spänning på 12 V i position 1 när motorn har stängts av:

#### ⚠ OBSERVERA

##### Fara för skador på instrumentet!

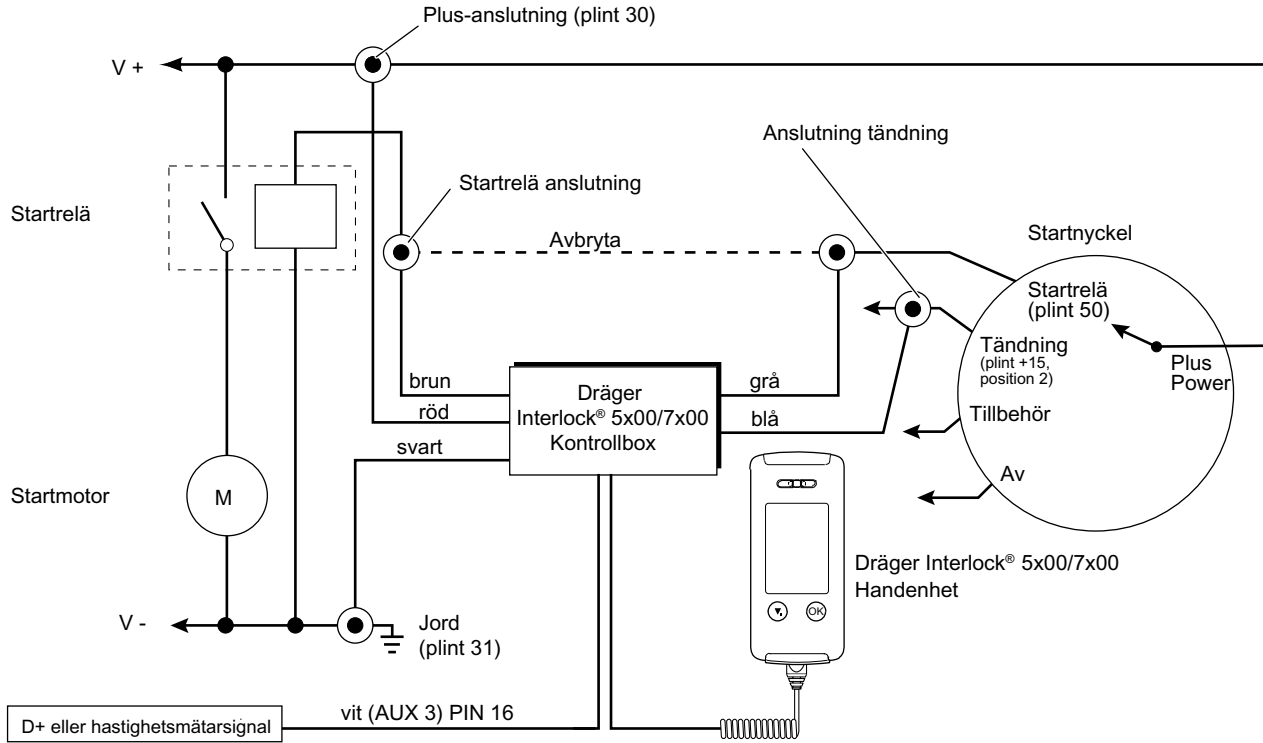
- Välj "Startdetektering typ 3 (generator)" och anslut ingången AUX 3 (PIN 16) på kontrollboxen till utgången på generatormotorn (D+-ledningen).
- Välj alternativet "Startdetektering typ 3 (generator)" som komplement till rörelse- och accelerationsdetektion. I annat fall kan avstängning av en motor inte detekteras säkert av Interlock, och status "Trevlig resa" kvarstår.
- ✓ Efter ett godkänt utandningsprov växlar instrumentet till fristarttid och stannar i status "Trevlig resa" när motorn har startats. När motorn stängs av växlar instrumentet tillbaka till fristarttid. Om instrumentet inte kopplar om till fristarttid när motorn stängs av ur är D+-ledningen inte korrekt ansluten.

#### 4.4.9 Ansluta hastighetsmätarsignal

Som alternativ kan man ansluta den digitala signalen från hastighetsmätaren till PIN 16 i stället för generatorutgången D+ ifall den ger en frekvens mellan 1 och 500 Hz proportionellt mot fordonets hastighet.

- Välj ett gränsvärde som gör att fordonets rörelser detekteras från och med en hastighet på ca. 3 km/h. Omräkningsfaktorn kan erhållas från fordonstillverkaren.

#### 4.4.10 Elschema med D+-ledning eller hastighetsmätarsignal

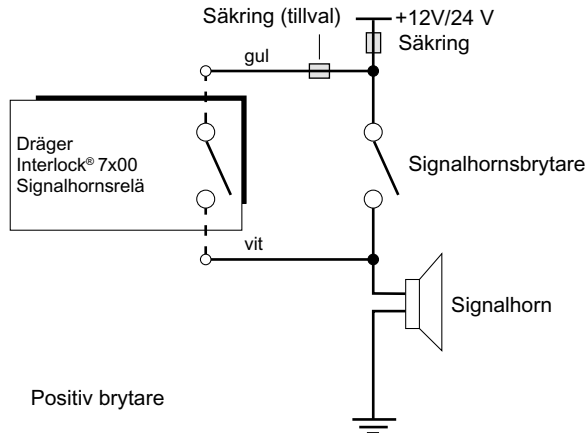


## 4.5 Ansluta signalhorn och strålkastare (endast Interlock 7x00)

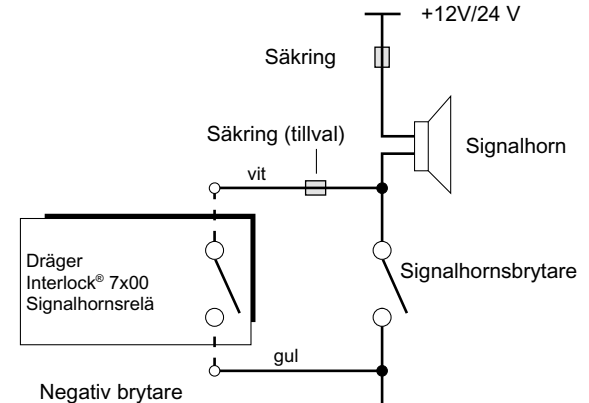
Särskilda bestämmelser kan göra det nödvändigt att ansluta signalhorn och/eller strålkastare till instrumentet. När så är fallet:

1. Fastställ kopplingsätt för signalhornet resp. strålkastarna: +12 V/24 V eller jord.
2. Välj ut lämpliga anslutningsställen och anslut signalhornet till instrumentets signalhornsrelä i enlighet med kopplingschemat (anslutningar 3 (se "Beskrivning av anslutningsledningarna på kontrollboxen", sida 156)) resp. analog strålkastare till instrumentets strålkastarrelä (anslutningar 2 (se "Säkerhetsrelaterade informationer", sida 154)).
3. Om det inte är känt var fordonets säkring är placerad: installera eventuellt ytterligare en säkring i enhetens matarledning.

### Anslutningsalternativ A



### Anslutningsalternativ B



49954

## 4.6 Extern indikeringslampa

I särskilda fall (till exempel nedsatt hörsel) kan det vara nödvändigt att montera en indikeringslampa direkt i förarens synfält.

1. Välj ett lämpligt monteringsställe, som är väl synligt för föraren, men som inte hindrar hans sikt (till exempel på rattstängens hölje eller ovanför instrumenttavlan).
2. Montera indikeringslampan och anslut den till instrumentet (anslutningar 12 LED+ och 13 LED- (se "Beskrivning av anslutningsledningarna på kontrollboxen", sida 156)).

## 4.7 Dörrkontakt

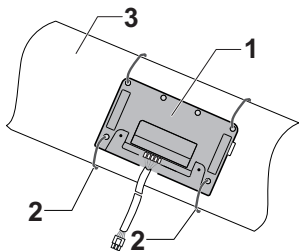
Det är möjligt att installera alkoholåset (tillval) så att det aktiveras redan vid upplåsning eller öppning av dörren. På så vis går det fortare för instrumentet att bli driftklart och redo för alkoholtestet.

- Anslut den vita kabeln från kontrollboxen (anslutning 15 (se "Beskrivning av anslutningsledningarna på kontrollboxen", sida 156)) till en fordonsledning som matas med 12 V när dörren öppnas, exempelvis från kupébelysningen.

## 4.8 Komponenter, fastsättning av

### 4.8.1 Kontrollbox

1. Fäst kontrollboxen med buntband vid ett lämpligt stödelement. Dra därvid buntbandet genom fästhålen i styrenheten och gör fast i stödelementet eller linda buntbandet runt styrenhet och stödelement.



Exempel:

1	Kontrollbox
2	buntband
3	rattstång

2. Dra och fäst kontrollboxens kablar på befintliga kabelstammar och så osynligt som möjligt.

3. Anslut den spiralformade anslutningskabeln från handenheten till kontrollboxen.
4. Montera tillbaka höljena.

### 4.8.2 Handenhet

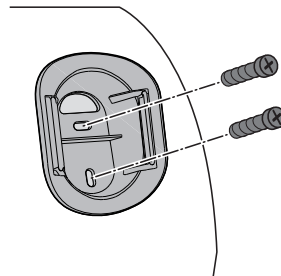
Använd den tillhörande hållaren för att fästa handenheten i fordonet.

#### ⚠ VARNING

Fäst inte handenhetens hållare framför krockkuddar. 🚫

- Välj en fastsättningsplats som stör minst möjligt, men som är lätt att nå för föraren.
- Fäst hållaren med skruvar. Var noga med att fästskruvarna alltid skruvas in tillräckligt långt.

49479



49480

## 4.9 Funktionskontroll

#### NOTERING

Efter installationen, anslut fordonsbatteriet. Kontrollera att funktionen hos instrumentet motsvarar bruksanvisningen.

1. Interlock vaknar när tändningen aktiveras (anslutning 15) eller via en digital ingång (t.ex. att fordonets kupébelysning tänds/fordonet läses upp).



2. Display-meddelandet på handenheten visar: **Klar för test. Blås.**
3. Det får **inte** vara möjligt att starta fordonet nu.
4. Det får inte finnas några permanenta felmeddelanden på fordonets cockpit-display.
5. Lämna utandningsprov.
6. Display-meddelandet på handenheten visar: **Test godkänt** följt av **Fristarttid:**
7. Fordonet kan nu startas.
8. Display-meddelandet på handenheten visar: **Säker resa!**
9. Om fordonet har en start/stopp-automatik får Interlock **inte** växla till fri starttid under stoppfasen.
10. Om ett återtest begärs får motorn **inte** stängas av.
11. Stäng av tändningen/stig ut (med Keyless Go).
12. Interlock växlar omedelbart till fristarttid.
13. Motorn kan startas om inom fri-starttiden utan ett nytt utandningsprov. Därefter växlar Interlock från läget **Fristarttid:** tillbaka till läget **Säker resa!**
14. Om motorn inte startas igen stängs Interlock av automatiskt efter att fristarttiden har löpt ut.
15. När fri-starttiden har löpt ut kan motorn endast startas igen efter att ett utandningsprov har godkänts.

## 4.10 Monteringsintyg

- Fyll i installationsintyget i bruksanvisningen efter installationen.

## 4.11 Inställning och kalibrering av alkoholåset

Dessa arbeten får bara utföras av auktoriserade Dräger-Interlock-servicecentra.

- Ställ vid behov in de olika inställningarna för instrumentet.
- Om nödvändigt kalibrera instrumentet.

## 4.12 Demontera Interlock

### 4.12.1 Bortkoppling av fordonets batteri

#### NOTERING

Bortkoppling av fordonets batteri tar bort eventuella batteriberoyende apparatinställningar (t.ex. stöldkoden eller radions kanalinställningar). I vissa fordon kan bortkoppling av bilbatteriet leda till att krockkuddens indikatorlampa tänds, vilket endast kan återställas av fordonstillverkaren.

- Lossa den negativa polklämman från fordonets batteri innan du fortsätter med arbetet.

### 4.12.2 Lossa anslutningsledningar

1. Lossa kontrollboxens plus- (röd), jord- (svart), tändnings- (blå) och dörrkontaktsledning (vit) från fordonets kabelstam.
2. Lossa eventuellt även kontrollboxens signalhorns-, strålkastar- och D+-ledningar från fordonets kabelstam.
3. Skydda öppna ledningar i kabelstammen mot kortslutning och korrosion med högkvalitativa isoleringsband eller krympslang.
4. Lossa kontrollboxens startreläledningar (grå och bruna) från fordonets kabelstam och anslut de båda startreläledningarna på kabelstammen genom att löda.
5. Skydda ledningar mot kortslutning och korrosion, t.ex. med krympslang.
6. Anslut fordonsbatteriet igen efter demontering av instrumentet.

## 5 Avfallshantering

Avfallshantera produkten i enlighet med de gällande föreskrifterna.



Denna produkt får inte kastas som hushållsavfall. Den betecknas därför med symbolen nedan.



Produkten kan kostnadsfritt returneras till Dräger. Information om detta fås från de nationella återförsäljarna samt från Dräger.

## 6 Tekniska data

Mätprincip	Elektrokemisk Dräger-sensor
Mätområde	max 3,0 mg/L
Omgivningsförhållanden	
för drift och lagring	-40 till 85 °C
	20 till 98 % relativ luftfuktighet
	600 till 1 100 hPa
	Ingen inverkan på mätresultatet p.g.a. höjd-ändringar
Avvikelse i känslighet	Normalt 1 % av mätvärdet/månad
Display	Display
Kalibreringsintervall	normalt 12 månader
Dimensioner (H x B x D)	
Handenhet	ca 138 mm x 61 mm x 36 mm
Kontrollbox	ca 148 mm x 90 mm x 32 mm
Vikt	
Handenhet Interlock 5x00	ca 180 g
Handenhet Interlock 7x00	ca 240 g
Kontrollbox Interlock 5x00	ca 195 g
Kontrollbox Interlock 7x00	ca 240 g
Spänningsförsörjning	12 till 24 V
Strömförbrukning	
Maximalt	<2,5 A
i vänteläge	<1 mA
Brytrelä för startreläets ledning	

kontinuerlig	<16 A	
Topp	<40 A	
Utgångsrelä		
strömlöst kopplingsbar	48 V	
strömsatt kopplingsbar	24 V	
Ledning tändning	5 V–48 V	
Väntetid för mätberedskap		
	Interlock 5x00	Interlock 7x00
20 °C	7 s	2 s
0 °C	25 s	<5 s
-25 °C	<60 s	<60 s
-40 °C	<115 s	<110 s

## 7 Beställningslista

Beteckning och beskrivning	Ordernr.
Munstycken (5 st), separat förpackade	83 26 550
Munstycken (50 st), separat förpackade	83 27 627
Munstycken (300 st), separat förpackade	83 22 597
LTE-modul	83 27 080
Kabelsats, LIN/CAN	37 05 279
Kabelsats för anslutning av strålkastare	37 01 238
Kabelsats för anslutning av signalhorn	37 01 237
Kabel för anslutning av extern utrustning (AUX/OUT)	37 01 239

Beteckning och beskrivning	Ordernr.
Hållare för handenhet	83 22 497
Hållare II för handenhet II	83 22 610
Spiralkabel, längd 1,5 m	83 15 909
Spiralkabel, längd 5,5 m	83 20 248

## Sisukord

<b>1</b>	<b>Teave ohutuse kohta .....</b>	169	4.10	Paigaldustõend.....	180
<b>2</b>	<b>Leppemärgid dokumendis .....</b>	169	4.11	Seadme seadistamine ja kalibreerimine.....	180
2.1	Hoiatusviidete tähendus .....	169	4.12	Interlocki eemaldamine .....	180
<b>3</b>	<b>Kirjeldus.....</b>	170	4.12.1	Sõidukiaku lahutamine .....	180
3.1	Toote ülevaade .....	170	4.12.2	Ühendusjuhtmete lahutamine.....	180
3.2	Juhtseadme ühendusjuhtmete Kirjeldus.....	171	<b>5</b>	<b>Kasutuselt kõrvaldamine.....</b>	180
<b>4</b>	<b>Paigaldamine.....</b>	172	<b>6</b>	<b>Tehnilised andmed .....</b>	181
4.1	Paigaldamise eeldused.....	172	<b>7</b>	<b>Tellimusloend.....</b>	181
4.2	Paigaldusrežiim .....	172			
4.3	Komponentide paigaldamine .....	172			
4.3.1	Juhtseade .....	172			
4.3.2	Käsiseade .....	172			
4.4	Juhtmete ühendamine .....	172			
4.4.1	Interlocki paigaldamiseks sõiduki klemmi 15 määramine .....	173			
4.4.2	Sõidukiaku lahutamine.....	173			
4.4.3	Elektriskeemi näide (siin koos võtmelülitiga ja käivitusreleega). .....	174			
4.4.4	Massijuhtmete ühendamine .....	175			
4.4.5	Käivitusloa juhtme ühendamine .....	175			
4.4.6	Klemmi 15 ühendamine .....	175			
4.4.7	Plussjuhtme ühendamine .....	175			
4.4.8	Kaabli D+ ühendamine .....	175			
4.4.9	Tahhomeetri signaali ühendamine.....	176			
4.4.10	Elektriskeem juhtmega D+ või tahhomeetri signaaliga .....	177			
4.5	Helisignaali ja tulede ühendamine (ainult mudelil Interlock 7x00)	178			
4.6	Välise näidikutule ühendamine .....	178			
4.7	Uksekontakti ühendamine .....	178			
4.8	Komponentide kinnitamine .....	179			
4.8.1	Juhtseade .....	179			
4.8.2	Käsiseade .....	179			
4.9	Talitlese kontroll.....	179			



# 1 Teave ohutuse kohta

- Enne toote kasutamist lugege tähelepanelikult juuresolevat kasutusjuhendit. See dokument ei asenda kasutusjuhendit.
- Paigaldustöid tohib teha üksnes Dräger-Interlock®-i volitatud teenindus või erialane töökoda kooskõlas selle paigaldusjuhendiga.

## 2 Leppemärgid dokumendis

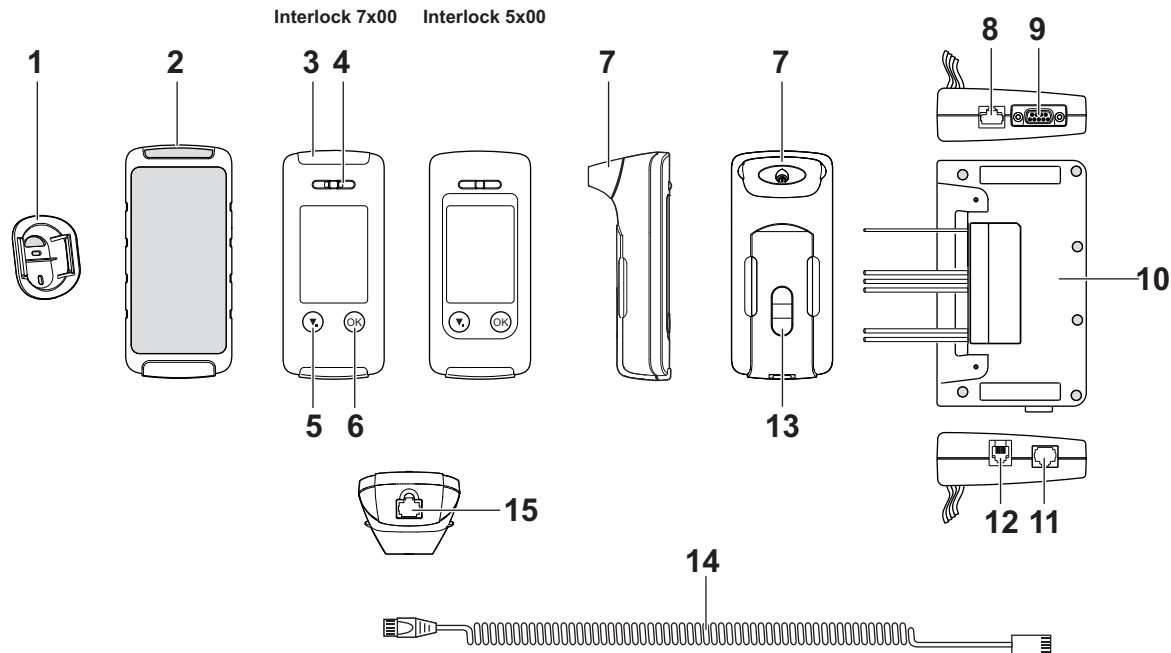
### 2.1 Hoiatusviidete tähendus

Järgnevad selles dokumendis toodud hoiatusjuhised on mõeldud kasutaja tähelepanu juhtimiseks võimalikele ohtudele. Hoiatusjuhiste tähendused on defineeritud järgmiselt:

Hoiatusmärk	Märgusõna	Hoiatusjuhise klassifikatsioon
	HOIATUS	Viide potentsiaalsele ohuolukorrale. Selle eiramise tagajärjeks võib olla surm või rasked vigastused.
	ETTEVAATUST	Viide potentsiaalsele ohuolukorrale. Selle eiramise tagajärjeks võivad olla vigastused. Võidakse kasutada ka asjatundmatu kasutamise eest hoiatamiseks.
	MÄRKUS	Viide potentsiaalsele ohuolukorrale. Selle eiramise tagajärjeks võib olla toote või keskkonna kahjustumine.

### 3 Kirjeldus

#### 3.1 Toote ülevaade



49846

**Legend**

1	Käsiseadme hoidik
2	Käsiseadme korpusekaitse (lisavarustus)
3	LED
4	Õhuväljalaskeava
5	Alla-/menüüklahv
6	Nupp OK
7	Suuline
8	Laiendusboksi ühendus
9	GPRS-mooduli ühendus
10	Juhtseade
11	Spiraalkaabli pistikühenduse liitmik
12	Kaameraühendus
13	Infrapunaliides
14	Spiraalkaabel
15	Spiraalkaabli pistikühenduse liitmik

**3.2 Juhtseadme ühendusjuhtmete Kirjeldus**

Klemmide hõivatus	Värv	Kirjeldus
1	hall pruun	Käivitusloa potentsiaalivaba lülitusväljund (nt klemm 50)
2	oranž lilla	Relee näiteks esilaternate (lisavarustus) ühendamiseks <sup>1)</sup>

Klemmide hõivatus	Värv	Kirjeldus
3	valge kollane	Relee näiteks helisignaali (lisavarustus) ühendamiseks <sup>1)</sup>
4	sinine	Klemm 15 (süüde)
5	must	Massiühendus (klemm 31)
6	punane	Plusspingevarustus
7	valge	Väljund ühendusel PIN 10
8	valge	Väljund ühendusel PIN 10
9	valge	Väljund ühendusel PIN 11 (mass)
10	valge	Pingevarustus (PIN 7 ja 8 jaoks)
11	valge	Massiühendus (sisendid/väljundid)
12 LED+	valge	Välise LED-näidiku (lisavarutus) ühendus <sup>1)</sup>
13 LED-	valge	
14	valge	Sisend, madal aktiivsus (konfigureeritav)
15	valge	Sisend, suur aktiivsus (konfigureeritav)
16	valge	Sisend, suur aktiivsus starteri tuvastamiseks (D+/generaator)

1) ainult Interlock 7x00

## 4 Paigaldamine

### 4.1 Paigaldamise eeldused

#### HOIATUS

##### Oht!

Seadme modifitseerimine ja täiendamine võib põhjustada ohte.

Sellised modifikatsioonid ja täiendused muudavad kasutusjuhendis sisalduva paigaldustõendi kehtetuks.

► Seadet ei tohi muuta ega täiendada.

#### MÄRKUS

Seadet tohib kasutada üksnes käivitusrelee katkestamiseks või selle juhtkaabli aktiveerimiseks.

- Dräger Interlock 5x00/7x00<sup>1)</sup> on ette nähtud paigaldamiseks mootorsõidukitesse. Nende pinge võib olla 12–24 V.
- Enne käsiseadme paigaldamist leidke koos sõiduki omanikuga sobiv paigalduskoht ja kinnitusviis.
- Kui voolutarve ooterežiimis (vt "Tehnilised andmed", lk 181) on vastava sõiduki jaoks liiga suur, kasutage sõidukis suurema võimsusega akut.
- Seade ei ole turvaseadis ega asenda võimalikku seaduses ette nähtud vargusvastast immobilaiserit.
- Paigaldage juhtboks sõiduki andmete alusel.

### 4.2 Paigaldusrežiim

#### ETTEVAATUST

Seade tarnitakse sõltuvalt seadistusest ühe paigaldusrežiimiga. Selles paigaldusrežiimis ei ole seadme sõidublokaator veel aktiivne. Sõiduki mootor saab käivituda ka pärast seadme paigaldamist, ilma alkomeetri testi tegemata. Inaktiiveerige seadme kasutuselevõtuks paigaldusrežiim.

1) Interlock on Drägeri registreeritud kaubamärk.

### 4.3 Komponentide paigaldamine

- Paigalduse alguses tuleb kõik komponendid ettenähtud paigalduskohta asetada.
- Veenduge, et paigalduskoht on sobiv ja paigaldised ei sega sõiduki tavapärasest kasutamist.
- Jälgige, et sõidukis viibijate turvalisus ei satuks ohtu.
- Valige paigalduskoht nii, et oleks tagatud piisav kaitse vee, tolmu ja kõrge temperatuuri eest.

#### 4.3.1 Juhtseade

##### MÄRKUS


Lõplik paigaldus leppige kokku sõiduki omanikuga.

Juhtseadme paigaldamisel jälgige, et käsiseadme ühenduskaablid saaksid tõmbekoormuse vastu kindlustatud (nt kaablikõidise abil).

- Paigaldage juhtseade võimalikult varjatult, näiteks istme alla või armatuurilaua taha roolisambale. Kasutage kinnitamiseks kaablikõidiseid.


#### 4.3.2 Käsiseade

##### HOIATUS

Ärge paigaldage käsiseadme hoidikut turvapadjade ette. 

- Valige käsiseadme hoidiku kinnituskoht nii, et käsiseade segaks võimalikult vähe, kuid oleks juhile kergesti ligipääsetav.
- Kui kaabel on juhtseadme ja hoidiku vahel liiga pingul või liiga lühike, paigaldage hoidik või juhtseade või mõlemad muusse kohta.

### 4.4 Juhtmete ühendamine

 Kontrollige, kas sõidukispetsiifilised paigaldusjuhised on olemas, ning järgige neid. Drägerist saab olemasolevate paigaldusjuhiste ülevaate.



**i** Kontrollige, kas juhtseadme kõik kaablid ning uued sõidukiga loodud elektriühendused on korralikult kinnitatud ja kas pärast paigaldamist ei avaldu neile kusagil tõmbekoormust.

Dräger soovib siduda juhtseadme kaablid kokku, nt tekstiilteibiga, et need ei ripuks lahtiselt ja et manipuleerimine oleks seeläbi keerulisem.

#### 4.4.1 Interlocki paigaldamiseks sõiduki klemmi 15 määramine

- Eemaldage kate või polstrikkatted, et pääseda ligi sõiduki kaablitele.

##### **Interlocki paigaldamiseks vajaliku sõiduki klemmi 15 määramine:**

- pidev (nt süütekäivituslüüti lülitatud pluss);
- klemmil 15 ei tohi toimuda järeltööd (nt süüte väljalülitamisel peab toitepinge klemmist 15 kohe välja lülituma ega tohi aktiivseks jääda);
- klemm 15r (aktiveerimine) pole lubatud (nt klemmi 15 signaali lahutamine lühikese aja möödumisel).

##### **Valikuline:**

Kui pidevat järeltööta klemmi 15 ei õnnestu selgelt tuvastada või kui lülituspluss puudub, siis saab CAN-siini juhtimisega sõidukites kasutada CAN-siini liitmikku klemmi 15 loomiseks.

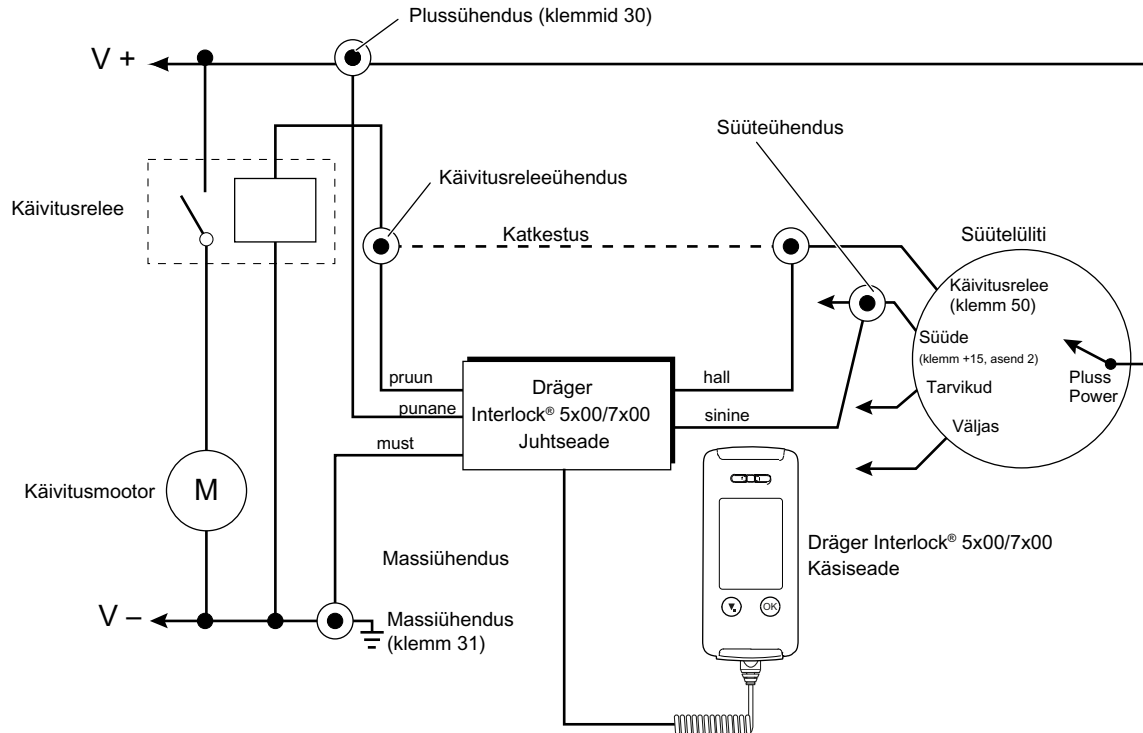
**i** Vajalik klemm 15 peab olema pidev järeltööta püsipluss.

#### 4.4.2 Sõidukiaku lahutamine

- Enne tööde jätkamist tuleb massijuhe sõiduki akust lahutada.

**i** Sõiduki aku lahutamine tühistab seadmes tehtud akust sõltuvad seadistused (nt vargusvastane kood ja raadiosaatja seadistus). Mõnel sõidukil võib sõiduki aku lahutamine tuua kaasa turvapadja kontrolltule süttimise, mida saab kõrvaldada ainult sõiduki tootja.

#### 4.4.3 Elektriskeemi näide (siin koos võtmelülitiga ja käivitusreleega)



#### 4.4.4 Massijuhtmete ühendamine

##### ⚠ ETTEVAATUST

##### Tulekahju oht!

▶ Juhtmete vahel peab olema puhas ja töökindel ühendus.

1. Valmistage juhtseadme massijuhe (must) sõiduki massile ühendamiseks ette.
2. Ühendage massijuhe isekeermestuva kruvi abil näiteks sõiduki šassiile või ühendage kaablipuus teise massijuhtmega, kasutades näiteks kaablikõidiseid.

#### 4.4.5 Käivitusloa juhtme ühendamine

ⓘ Ärge lühendage sõiduki juhtmeid, et neid saaks kasutada ka pärast juhtseadme eemaldamist.

1. Lõigake käivitusloa (nt käivitusrelee) potentsiaalivaba lülitusväljundi juhe läbi.
2. Ühendage massijuhe isekeermestuva kruvi abil näiteks sõiduki šassiile või ühendage kaablipuus teise massijuhtmega, kasutades näiteks kaablikõidiseid.
3. Lükake Drägeri termokahanev voolik ühenduskohale ja kahandage kuumutamise teel.

ⓘ Drägeri termokahaneva vooliku abil saab kindlaks teha ühenduskoha hilisemad muutmised ja manipulatsioonid.

#### 4.4.6 Klemmi 15 ühendamine

Seade tuleb ühendada süütelüliti süütejultmele, mis on sõiduki käivitamisel (süütelüliti asendis START) ja sisselülitatud süütega (süütelüliti asend SÜÜDE) pinges all.

1. Lahutage süütelüliti kaablipuu ühendusjuhe juhe nii, et oleks tagatud piisav kaablipikkus juhtseadme ühendamiseks süüte ühendusjuhtmele.
2. Ühendage vajadusel juhtseadme süüteühendusjuhet (sinine).
3. Asetage Drägeri termokahanev voolik süüteühendusjuhtmele.

4. Ühendage juhtseadme süüteühendusjuhe (sinine) kontaktkindlalt kaablipuu süütejultme mõlema lahutatud otsaga.
5. Lükake Drägeri termokahanev voolik ühenduskohale ja kahandage kuumutamise teel.

ⓘ Drägeri termokahaneva vooliku abil saab kindlaks teha ühenduskoha hilisemad muutmised ja manipulatsioonid.

#### 4.4.7 Plussjuhtme ühendamine

ⓘ Mõnel sõidukil on plussjuhtmed, mis lülitatakse mõni aeg pärast sõiduki lahutamist pingevabaks. Kasutage alati plussjuhet, mis on pidevalt pingestatud, muidu saab juhtseadmes sisalduv puhveraku tühjaks.

1. Valige süütelüliti kaablipuu plussjuhtmel (klemm 30) sobiv ühenduskoht nii, et oleks olemas piisav kaablipikkus ühendamiseks juhtseadme pluss-ühendusjuhtmele (punane).
2. Ühendage süütelüliti kaablipuu plussjuhe kontaktkindlalt juhtseadme pluss-ühendusjuhtmega (punane).

#### 4.4.8 Kaabli D+ ühendamine

Sõidukitel, millel on mitmeastmeline süütelüliti ja pinge 12 V asendis 1 pärast mootori väljalülitamist:

##### ⚠ ETTEVAATUST

##### Seadme kahjustamise oht!

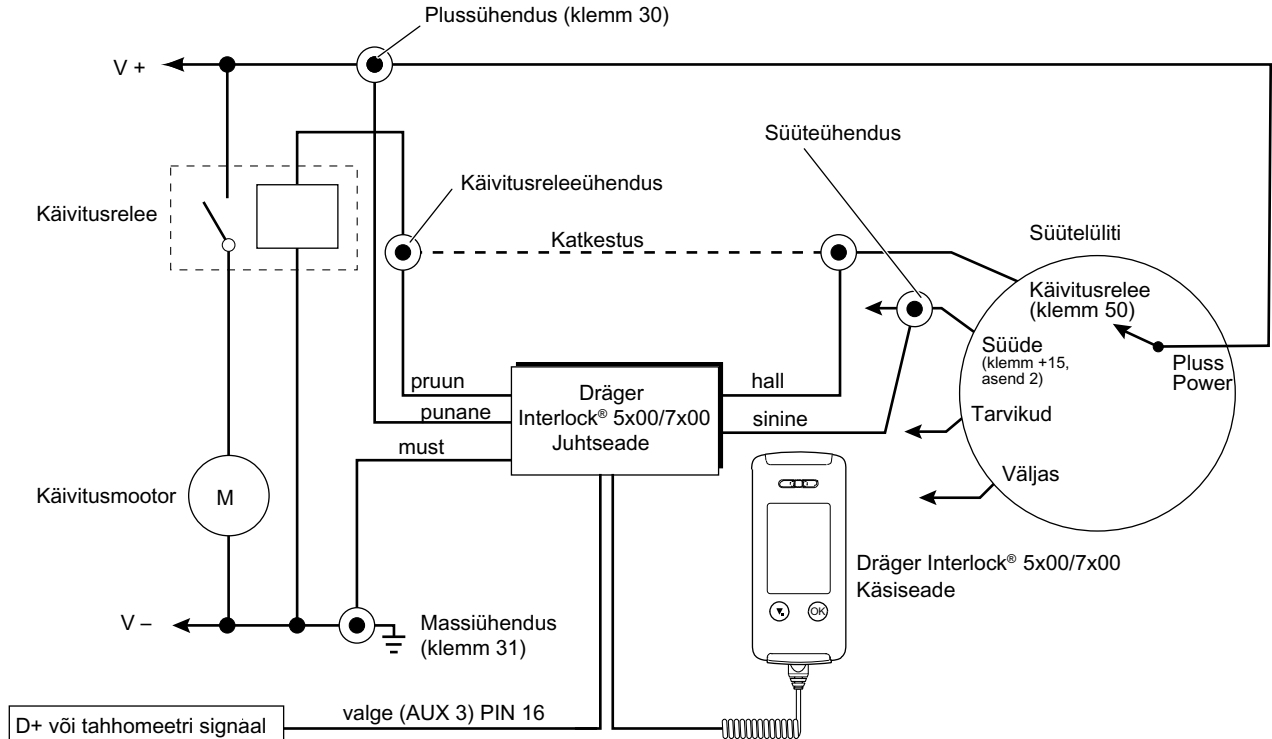
- ▶ Kui on valitud käivitamise tuvastamise tüüp 3 (generaator), ühendage juhtseadme sisend AUX 3 (PIN 16) generaatori väljundiga (juhe D+).
- valige lisaks liikumise/kiirenduse tuvastamisele valik käivitamise tuvastamise tüüp 3 (generaator). Vastasel korral ei saa Interlock kindlalt tuvastada mootori väljalülitamist ja see jääb olekusse „Head reisi!“.
- ✓ Seade lülitub pärast edukat hingeõhuproovi käivitamise lubamise faasi ja pärast mootori käivitamist olekusse „Head reisi!“. Pärast mootori väljalülitamist lülitub seade taas käivitamise lubamise faasi. Kui seade ei lülitu pärast mootori väljalülitamist käivitamise lubamise faasi, ei ole juhe D+ ühendatud või on ühendatud valesti.

#### 4.4.9 Tahhometri signaali ühendamine

Alternatiivina võib generaatoriväljundi D+ asemel ühendada PIN 16-ga ka digitaalse tahhometri signaali, kui see väljastab vahemikus 1 kuni 500 Hz sagedust, mis on proportsionaalne sõidetud kiirusega.

- Valige selline piirväärtus, et alates kiirusest umbes 3 km/h tuvastatakse sõiduki liikumine. Küsige sõidukitootjalt ümberarvutusteguri kohta.

#### 4.4.10 Elektriskeem juhtmega D+ või tahhometri signaaliga

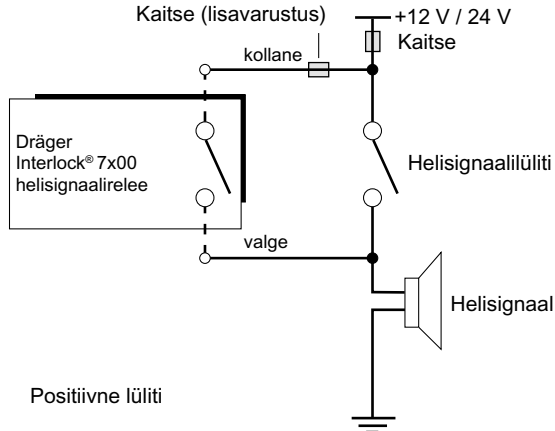


## 4.5 Helisignaali ja tulede ühendamine (ainult mudelil Interlock 7x00)

Erieeskirjad võivad nõuda helisignaali ja/või esilaternate ühendamist seadmega. Kui see on nii:

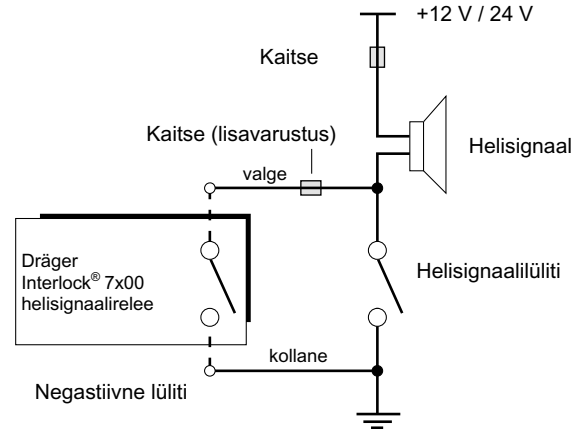
1. tehke kindlaks helisignaali või esilaternate lülitusviis: +12 V / 24 V või mass.
2. Leidke sobivad ühenduskohad ning ühendage helisignaali vastavalt ühendusskeemile seadme helisignaaliarelele (ühendus 3, (vt "Juhtseadme ühendusjuhtmete Kirjeldus", lk 171)) või esilaternad analoogselt seadme esilaternate releele (ühendus 2, (vt "Teave ohutuse kohta", lk 169)).
3. Kui sõiduki kaitsmete asend paigutus pole teada, paigaldage vajadusel seadme sisendjuhtmele täiendav kaitse.

### Ühendusvõimalus A



49954

### Ühendusvõimalus B



49953

## 4.6 Väliste näidikutule ühendamine

Erijuhtudel (näiteks piiratud kuulmisvõime korral) võib olla vajalik paigaldada juhi vahetusse nägemisvälja väline näidikutuli.

1. Valige sobiv paigalduskoht, mis on juhile hästi nähtav, kuid ei takista tema vaadet (näiteks roolisamba kattel või näidikupaneeli kohal).
2. Kinnitage näidikutuli ja ühendage seadmele (ühendus 12 LED+ ja 13 LED-(vt "Juhtseadme ühendusjuhtmete Kirjeldus", lk 171)).

## 4.7 Uksekontakti ühendamine

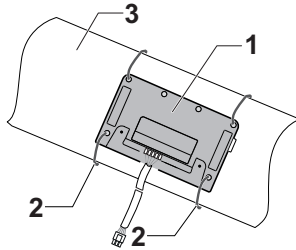
Seadet on võimalik (lisavarustusena) nii paigaldada, et see aktiveerub juba ukse avamisel. See vähendab juhi ooteaega seadme töövalmiduse saavutamisel ja alkomeetri testi tegemiseks.

- Ühendage seadme valge kaabel (ühendus 15, (vt "Juhtseadme ühendusjuhtmete Kirjeldus", lk 171)) sõiduki juhtmele, mis ukse avamisel ühendatakse 12 V pingega, näiteks salongivalgustuse kaudu.

## 4.8 Komponentide kinnitamine

### 4.8.1 Juhtseade

- Kinnitage juhtseade koos kaablikõidistega tugielemendile (näiteks roolisambale). Selleks tõmmake kaablikõidis läbi juhtseadme kinnitusavade ja kinnitage tugielemendile või kerige kaablikõidis ümber juhtseadme ja tugielemendi.



Näide

1	Juhtseade
2	Kaablikõidis
3	Roolisambas

- Paigaldage ja kinnitage juhtseadme kaablid võimalikult varjatult.
- Asetage spiraalühenduskaabel juhtseadme käsiseadmele.
- Monteerige katted tagasi.

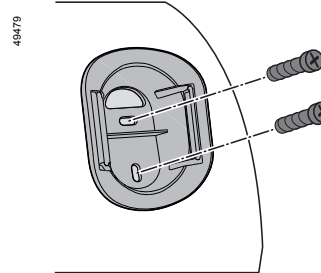
### 4.8.2 Käsiseade

Kasutage käsiseadme kinnitamiseks sõidukisse vastavat hoidikut.

#### ⚠ HOIATUS

Ärge paigaldage käsiseadme hoidikut turvapatjade ette. 🚫

- Valige selline paigalduskoht, et käsiseade segaks võimalikult vähe, kuid oleks juhile kergesti ligipääsetav.
- Kinnitage hoidik kruvidega. Jälgige, et kinnituskruvid keerataks alati piisavalt kaugele.



## 4.9 Talitluse kontroll

#### MÄRKUS

Pärast paigaldamist tuleb sõiduki aku uuesti ühendada. Kontrollige seadme toimimist vastavalt kasutusjuhendile.

- Interlock teostab järelevalvet süüte kaudu (ühendus 15) või digitaalse sisendi abil (nt sõiduki salongivalgustus on sisse lülitatud / sõiduki lukustus vabastatud).
- Käsiseadme ekraanil kuvatakse teade: **Testiks valmis. Palun puhu.**
- Sõiduki käivitamine peab nüüd olema **võimatu**.
- Sõiduki kabiini ekraanil puuduvad püsivad veateated.

5. Tehke alkomeetri testi.
6. Käsiseadme ekraanil kuvatakse teade: **Test OK**, millele järgneb **Algusaeg**.
7. Nüüd võib sõiduki käivitada.
8. Käsiseadme ekraanil kuvatakse teade: **Turvalist sõitu!**
9. Kui sõidukil on käivitamise- ja seiskamisautomaatika, **ei tohi** Interlock seisu ajal minna käivitamise lubamise faasi.
10. Kui nõutakse kordustesti, siis **ei tohi** mootor seisma jääda.
11. Lülitage süüde välja / väljuge sõidukist (Keyless Go puhul).
12. Interlock lülitub kohe käivitamise lubamise faasi.
13. Ajal, kui käivitamine on lubatud, võib mootori uuesti käivitada ilma uue alkomeetri testita. Siis läheb Interlock uuesti režiimilt **Algusaeg**: režiimil **Turvalist sõitu!**
14. Kui mootorit uuesti ei käivitata, siis lülitub Interlock pärast käivitamise lubamise faasi möödumist automaatselt välja.
15. Mootorit on pärast käivitamise lubamise faasi möödumist võimalik uuesti käivitada alles pärast õnnestunud alkomeetri testi.

### 4.10 Paigaldustõend

- Pärast paigaldamist täitke kasutusjuhendis sisalduv paigaldustõend.

### 4.11 Seadme seadistamine ja kalibreerimine

Neid töid tohib teha üksnes Dräger Interlocki volitatud teenindus.

- Vajadusel seadistage seadet.
- Vajadusel kalibreerige seade.

## 4.12 Interlocki eemaldamine

### 4.12.1 Sõidukiaku lahutamine

#### MÄRKUS

Sõiduki aku lahutamine tühistab seadmes tehtud akust sõltuvad seadistused (nt vargusvastane kood ja raadiosaatja seadistus). Mõnel sõidukil võib sõiduki aku lahutamine tuua kaasa turvapadja kontrollitule süttimise, mida saab kõrvaldada ainult sõiduki tootja.

- Enne tööde alustamist tuleb massijuhe sõiduki akust lahutada.

### 4.12.2 Ühendusjuhtmete lahutamine

1. Lahutage juhtseadme plussjuhe (punane), massikaabel (must), süütejühe (sinine) ja uksekontaktijühe (valge) sõiduki kaablipuust.
2. Vajadusel lahutage sõiduki kaablipuust ka juhtseadme helisignaaliühe, esilaternate juhe ja D+ juhtmed.
3. Kaitske kaablipuu lahtisi juhtmeid lühise ja korrosiooni eest kvaliteetse isolatsiooniteibi või termokahaneva voolikuga.
4. Lahutage juhtseadme käivitusrelee juhtmed (hall ja pruun) sõiduki kaablipuust ja ühendage kaablipuu mõlemad käivitusrelee juhtmed jootmise teel.
5. Kaitske ühendus lühise ja korrosiooni eest, kasutades nt termokahanevat voolikut.
6. Pärast seadme eemaldamist tuleb sõiduki aku uuesti ühendada.

## 5 Kasutuselt kõrvaldamine

Arvestage toote jäätmekäitlusel kehtivaid eeskirju.



Käesolevat toodet ei ole lubatud kasutuselt kõrvaldada olmejäätmena. Seetõttu on see märgistatud kõrvaloleva sümboliga. Selle toote saab Drägerile tasuta tagastada. Selle kohta saate lisateavet riiklikest edasimüügiastutustelt ja Drägerilt.



## 6 Tehnilised andmed

Mõõtmispõhimõte	Elektrokeemiline DrägerSensor
Mõõteulatus	kuni 3,0 mg/L
Keskonnatingimused	
kätamine ja ladustamine	–40 kuni 85 °C 20 kuni 98% suhtelise õhuniiskuse puhul. 600 kuni 1100 hPa Kõrguseerinevused mõõtetulemust ei mõjuta
Tundlikkuse muutumine	tavaliselt 1% mõõtmisväärtusest/kuus
Näit	Kuva
Kalibreerimisintervall	tavaliselt 12 kuud
Mõõtmed (k x l x s)	
Käsiseade	ca 138 mm x 61 mm x 36 mm
Juhtseade	ca 148 mm x 90 mm x 32 mm
Kaal	
Käsiseade Interlock 5x00	ca 180 g
Käsiseade Interlock 7x00	ca 240 g
Juhtseade Interlock 5x00	ca 195 g
Juhtseade Interlock 7x00	ca 240 g
Pingevarustus	12 kuni 24 V
Elektrikulu	
maksimaalne	<2,5 A
ooterežiimis	<1 mA
Lülitusrelee käivitusrelee juhtimiseks	

pidev	<16 A	
tipp	<40 A	
Väljundrelee		
lülitata vooluta	48 V	
lülitata vooluga	24 V	
Süütejuhe	5 V kuni 48 V	
Mõõtevalmiduse ooteaeg		
	Interlock 5x00	Interlock 7x00
20 °C	7 s	2 s
0 °C	25 s	<5 s
-25 °C	<60 s	<60 s
-40 °C	<115 s	<110 s

## 7 Tellimusloend

Nimetus ja kirjeldus	Tellimise nr
Huulikud (5 tk), eraldi pakendatud	83 26 550
Huulikud (50 tk), eraldi pakendatud	83 27 627
Huulikud (300 tk), eraldi pakendatud	83 22 597
LTE-moodul	83 27 080
Kaablikomplekt LIN/CAN	37 05 279
Kaablikomplekt esilaternate ühendamiseks	37 01 238
Kaablikomplekt helisignaali ühendamiseks	37 01 237
Kaablikomplekt väliste seadmete ühendamiseks (AUX/OUT)	37 01 239

<b>Nimetus ja kirjeldus</b>	<b>Tellimise nr</b>
Käsiseadme hoidik	83 22 497
Käsiseadme II hoidik II	83 22 610
Spiraalkaabel, pikkus 1,5 m	83 15 909
Spiraalkaabel, pikkus 5,5 m	83 20 248

## Turinys

<b>1</b>	<b>Su sauga susijusi informacija</b> .....	184	4.8.2	Rankinė dalis .....	194
<b>2</b>	<b>Susitarimai šiame dokumente</b> .....	184	4.9	Veikimo patikra .....	194
2.1	Įspėjimų apibrėžtys .....	184	4.10	Montavimo patvirtinimas .....	195
<b>3</b>	<b>Aprašymas</b> .....	185	4.11	Prietaiso nustatymas ir kalibravimas .....	195
3.1	Gaminio apžvalga .....	185	4.12	„Interlock“ išardymas .....	195
3.2	Valdymo bloko prijungimo laidų aprašymas .....	186	4.12.1	Transporto priemonės akumulatoriaus gnybtų atjungimas .....	195
<b>4</b>	<b>Įrengimas</b> .....	187	4.12.2	Prijungimo linijų atjungimas .....	195
4.1	Įrengimo sąlygos .....	187	<b>5</b>	<b>Šalinimas</b> .....	195
4.2	Įrengimo režimas .....	187	<b>6</b>	<b>Techniniai duomenys</b> .....	196
4.3	Komponentų įrengimas .....	187	<b>7</b>	<b>Atsarginių dalių užsakymo sąrašas</b> .....	197
4.3.1	Valdymo blokas .....	187			
4.3.2	Rankinė dalis .....	187			
4.4	Linijų prijungimas .....	187			
4.4.1	Pasirinkite 15 transporto priemonės gnybtą „Interlock“ montavimui .....	188			
4.4.2	Transporto priemonės akumulatoriaus gnybtų atjungimas .....	188			
4.4.3	Elektros grandinės schemos pavyzdys (naudojant raktinį jungiklį ir starterio relę) .....	189			
4.4.4	Masės linijų prijungimas .....	190			
4.4.5	Paleidimo patvirtinimo linijų prijungimas .....	190			
4.4.6	15 gnybto prijungimas .....	190			
4.4.7	Teigiamos linijos prijungimas .....	190			
4.4.8	D+linijos prijungimas .....	190			
4.4.9	Spidometro signalo prijungimas .....	191			
4.4.10	Elektros grandinės schema su D+ linija arba spidometro signalu	192			
4.5	Sirenos ir žibintų prijungimas (tik „Interlock 7x00“) .....	193			
4.6	Išorinės indikacinės lemputės prijungimas .....	193			
4.7	Durų kontakto prijungimas .....	194			
4.8	Komponentų pritvirtinimas .....	194			
4.8.1	Valdymo blokas .....	194			



## 1 Su sauga susijusi informacija

- Prieš naudodami šį gaminį atidžiai perskaitykite atitinkamą naudojimo instrukciją. Šis dokumentas nepakeičia naudojimo instrukcijos.
- Montuoti gali tik įgaliotojo „Dräger-Interlock®“ techninės priežiūros centro arba specializuotų dirbtuvių darbuotojai, laikydamiesi šios įrengimo instrukcijos.

## 2 Susitarimai šiame dokumente

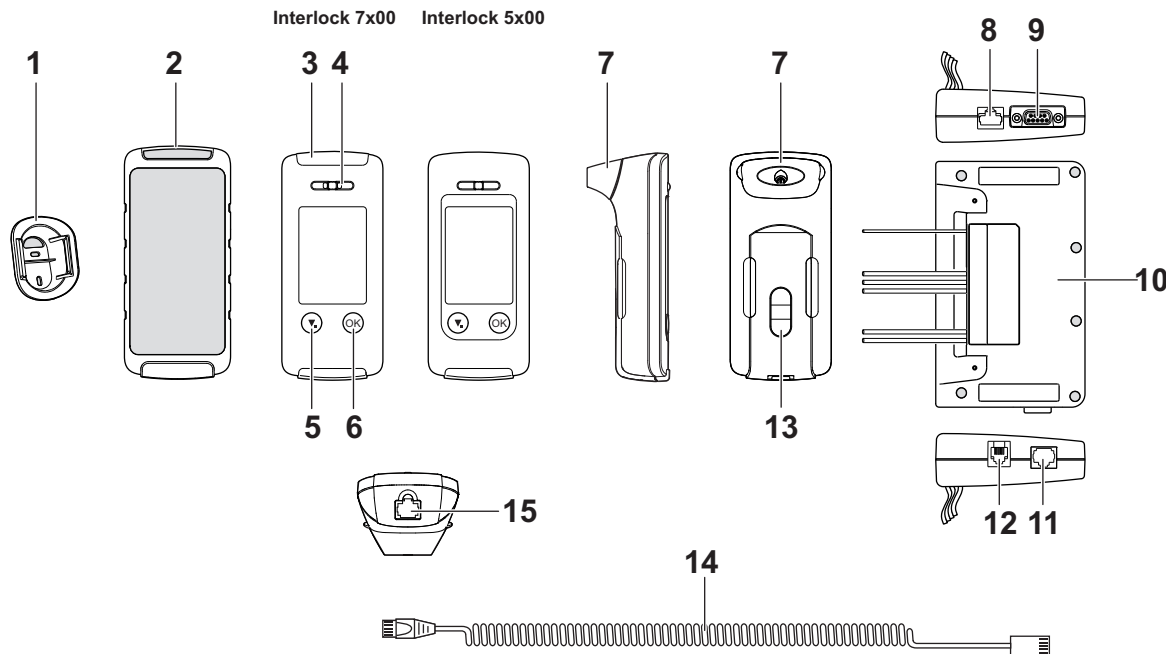
### 2.1 Įspėjimų apibrėžtys

Šiame dokumente naudojami toliau aprašyti įspėjimai, atkreipiantys naudotojo dėmesį į galimus pavojus. Įspėjimai apibrėžiami kaip nurodyta toliau:

Įspėjamoji piktograma	Signalinis žodis	Įspėjimo klasifikavimas
	ĮSPĖJIMAS	Įspėjimas apie galimai pavojingą situaciją. Jos neišvengus, galimas mirtinas arba sunkus sužalojimas.
	ATSARGIAI	Įspėjimas apie galimai pavojingą situaciją. Jos neišvengus, galima susižaloti. Taip pat gali būti naudojamas įspėti apie nesaugius veiksmus.
	PASTABA	Įspėjimas apie galimai pavojingą situaciją. Jos neišvengus galima sugadinti produktą arba pakenkti aplinkai.

### 3 Aprašymas

#### 3.1 Gaminio apžvalga



488146

**Paiškinimas**

1	Rankinės dalies laikiklis
2	Rankinės dalies korpuso apsauga (pasirinktinai)
3	Šviesos diodas
4	Oro išleidimo anga
5	Žemyn / meniu mygtukas
6	OK (patvirtinimo) mygtukas
7	Antgalis
8	Išplėtimo bloko jungtis
9	GPRS modulio jungtis
10	Valdymo blokas
11	Spiralinio laido kištukinės jungties lizdas
12	Kameros jungtis
13	IR sąsaja
14	Spiralinis laidas
15	Spiralinio laido kištukinės jungties lizdas

**3.2 Valdymo bloko prijungimo laidų aprašymas**

Gnybtų priskirtis	Spalva	Aprašymas
1	pilka	Bepotencialis perjungimo išėjimas leidimo užvesti variklį reikmėms (pvz. 50 gnybtas)
	ruda	
2	oranžinė	Relė, skirta, pavyzdžiui, žibintui prijungti (pasirinktinai) <sup>1)</sup>
	violetinė	

Gnybtų priskirtis	Spalva	Aprašymas
3	balta	Relė, skirta, pavyzdžiui, sirenai prijungti (pasirinktinai) <sup>1)</sup>
	geltona	
4	mėlyna	15 gnybtas (degimo)
5	juoda	Masės jungtis (31 gnybtas)
6	raudona	Teigiamas įtampos tiekimo gnybtas
7	balta	Išėjimas, prijungtas prie 10 kontakto
8	balta	Išėjimas, prijungtas prie 10 kontakto
9	balta	Išėjimas, prijungtas prie 11 kontakto (Masės)
10	balta	Įtampos tiekimas (7 ir 8 kontaktams)
11	balta	Masės jungtis (įėjimai / išėjimai)
12 LED+	balta	Išorinio šviesos diodų indikatorius
13 LED-	balta	jungtis(pasirinktinai) <sup>1)</sup>
14	balta	Įėjimas, žemas aktyvus (konfigūruojamas)
15	balta	Įėjimas, aukštas aktyvus (konfigūruojamas)
16	balta	Įėjimas, aukštas aktyvus, skirtas starterio identifikatoriui (D+/elektros generatorius)

1) Tik „Interlock 7x00“

## 4 Įrengimas

### 4.1 Įrengimo sąlygos

#### ⚠ ĮSPĖJIMAS

##### Pavojus!

Atlikus prietaiso pakeitimus ar primontavus priedų kyla didelis pavojus. Atlikus tokius prietaiso pakeitimus arba primontavus priedus, naudojimo instrukcijoje esantis montavimo patvirtinimas netenka galios.

► Prietaise neatlikite jokių pakeitimų bei nemontuokite priedų.

#### PASTABA

Prietaisas naudojamas tik paleidimo relės valdymo linijai nutraukti arba valdymo linijai atblokuoti.

- „Dräger Interlock 5x00/7x00“<sup>1)</sup> skirtas montuoti varikliu varomose transporto priemonėse. Jose gali būti naudojama 12-24 V įtampa.
- Prieš įrengdami rankinę dalį, kartu su transporto priemonės savininku parinkite tinkamą įmontavimo vietą ir tvirtinimo būdą.
- Jei parengties srovės sąnaudos (žr. "Techniniai duomenys", 196 psl.) yra per didelės atitinkamai transporto priemonei, reikia naudoti didesnės talpos transporto priemonės akumuliatorių.
- Prietaisas neatstoja galimai privalomo naudoti nuo vagystės apsaugančio imobilizatoriaus.
- Įmontuokite kontrolės dėžutę pagal transporto priemonės duomenis.

### 4.2 Įrengimo režimas

#### ⚠ ATSARGIAI

Atsižvelgiant į konfigūraciją, prietaisas pristatomas paruoštas įrengimo režimui. Šiame režime prietaiso imobilizatorius dar neaktyvintas. Įrengus prietaisą, transporto priemonės variklį galima užvesti ir neatlikus iškvepiamojo oro testo. Prieš pradėdami eksploatuoti prietaisą reikia išaktyvinti įrengimo režimą.

1) „Interlock“ yra registruotasis „Dräger“ prekės ženklas.

### 4.3 Komponentų įrengimas

- Prieš pradėdami įrengimo darbus, visus komponentus laikinai įrenkite jiems numatytoje montavimo vietoje.
- Įsitikinkite, kad montavimo vieta yra tinkama ir ši instaliacija netrukdytų įprastai naudoti transporto priemonės.
- Įsitikinkite, kad tai neturės įtakos transporto priemonės keleivių saugai.
- Parinkite tokią montavimo vietą, kad ji būtų pakankamai apsaugota nuo vandens, dulkių ir aukštos temperatūros.

#### 4.3.1 Valdymo blokas

#### PASTABA

Galutinai įrenkite tik pasitarę su transporto priemonės savininku. Įrengdami valdymo bloką atkreipkite dėmesį, kad rankinės dalies prijungimo laidas yra apsaugotas nuo tempimo (pvz., laido sąvarža).

- Jei įmanoma, valdymo bloką montuokite tokioje vietoje, kurioje jis bus uždengtas, pavyzdžiui, po sėdyne arba už prietaisų skydelio vairo kolonėlėje. Pritvirtinkite laidų sąvaržomis.


#### 4.3.2 Rankinė dalis

#### ⚠ ĮSPĖJIMAS

Rankinės dalies laikiklio nemontuokite prieš saugos oro pagalves. 

- Numatykite tokią rankinės dalies laikiklio tvirtinimo vietą, kad rankinė dalis kuo mažiau trukdytų, tačiau būtų vairuotojui lengvai pasiekiami.
- Jei nuo valdymo bloko link laikiklio nutiestas laidas yra per daug įtemptas arba per trumpas, laikiklį ar valdymo bloką arba juos abu pritvirtinkite kitoje vietoje.

### 4.4 Linijų prijungimas

 Patikrinkite, ar taikomos specialios montavimo transporto priemonėje instrukcijos ir pririnkus jas taikykite. Esamų montavimo instrukcijų sąrašą galite gauti iš „Dräger“.

ⓘ Įsitinkite, kad visi valdymo bloko kabeliai ir naujai prijungtos elektrinės jungtys, siejamos su transporto priemone, yra tinkamai prijungtos ir po montavimo nėra veikiamos tempimo jėgos. „Dräger“ rekomenduoja valdymo bloko kabelius surišti, pavyzdžiui, medžiagine juostele, kad jie netabaluotų ir neapsunkintų valdymo.

---

#### 4.4.1 Pasirinkite 15 transporto priemonės gnybtą „Interlock“ montavimui

- Nuimkite dangtį arba apmušalų apdailą, kad galėtumėte prieiti prie automobilio kabelių.

##### 15 transporto priemonės gnybto parinkimas „Interlock“ montavimui:

- pastovus (pvz., įjungtas teigiamas degimo paleidimo jungiklis),
- 15 gnybtas neturi būti perkrautas (pvz., išjungus degimą, įtampa 15 gnybte taip pat turi iš karto išsijungti ir nebūti aktyvi),
- nėra naudojamas 15r gnybtas (žaidinimo gnybtas) (pvz., po trumpo laiko neišjungiamas 15 gnybto signalas).

##### Pasirinktinai:

Jei neįmanoma vienareikšmiškai parinkti pastovaus 15 gnybto be perkrovos arba jei perjungimo jungiklis nėra teigiamo krūvio, tada transporto priemonėse su CAN magistralės valdymu 15 gnybto sukūrimui galima naudoti CAN magistralės adapterį.

---

ⓘ Jūsų ieškomas 15 gnybtas privalo turėti pastovų teigiamą krūvį be perkrovos.

---

#### 4.4.2 Transporto priemonės akumulatoriaus gnybtų atjungimas

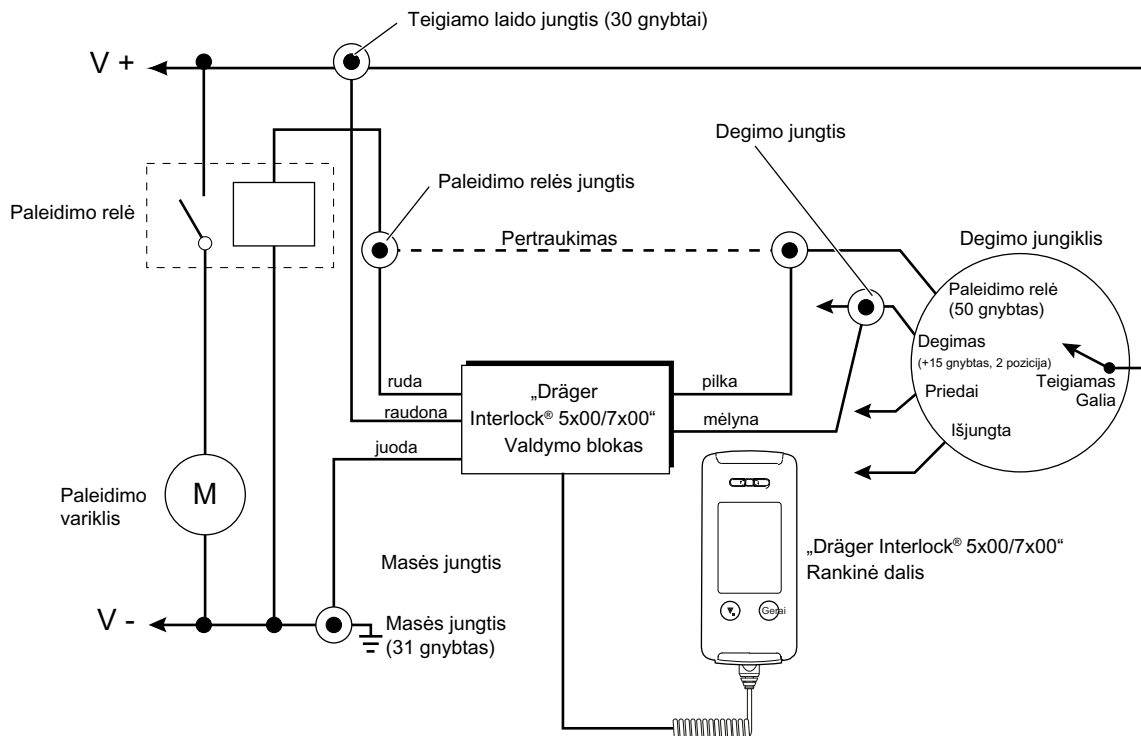
- Prieš atlikdami kitus darbus, nuo transporto priemonės akumulatoriaus atjunkite masės laidą.

ⓘ Jei atjungsite transporto priemonės akumulatoriaus gnybtus, gali būti ištrinti su akumulatoriumi susiję transporto priemonės nustatymai (pvz., apsaugos nuo vagystės kodas arba radijo stoties nustatymas). Kai kuriose transporto priemonėse atjungus transporto priemonės akumulatoriaus gnybtus gali įsižiebtį saugos oro pagalvės kontrolinė lemputė ir ją gali išjungti tik transporto priemonės gamintojas.

---



## 4.4.3 Elektros grandinės schemos pavyzdys (naudojant raktinį jungiklį ir starterio relę)



#### 4.4.4 Masės linijų prijungimas

##### ⚠ **ATSARGIAI**

##### **Gali kilti gaisras!**

► Linijos turi būti sujungtos teisingai ir patikimai!

1. Paruoškite valdymo bloko masės liniją (juoda), kurią turite prijungti prie transporto priemonės masės taško.
2. Masės liniją savisriegiu varžtu prijunkite, pvz., prie transporto priemonės važiuoklės arba, pvz., kabelių sąvaržą prijunkite prie kitos masės linijos laidų pynėje.

#### 4.4.5 Paleidimo patvirtinimo linijų prijungimas

ⓘ Netrumpinkite transporto priemonės linijų, kad jas galėtumėte vėl naudoti ir išmontavę valdymo bloką.

1. Nupjaukite leidimo užvesti variklį (pvz., starterio relės) bepotencialio perjungimo išėjimo liniją.
2. Masės liniją savisriegiu varžtu prijunkite, pvz., prie transporto priemonės važiuoklės arba, pvz., kabelių sąvaržą prijunkite prie kitos masės linijos laidų pynėje.
3. „Dräger“ kaitinant susitraukiančią žarną stumkite per sujungimo vietą ir užspauskite pakaitinę.

ⓘ Dėl „Dräger“ kaitinant susitraukiančios žarnos vėliau gali būti fiksuojami sujungimo vietos pakeitimai arba manipuliacijos.

#### 4.4.6 15 gnybto prijungimas

Prietaisą reikia prijungti prie degimo jungiklio degimo linijos, kuriai, užvedant transporto priemonę (degimo jungiklio padėtis „PALEISTIS“) ir esant įjungtam degimui (degimo jungiklio padėtis „DEGIMAS“), tiekama įtampa.

1. Degimo jungiklio laidų pynėje degimo liniją atjunkite taip, kad liktų pakankamai ilgas laidas, kuriuo būtų galima prijungti prie valdymo bloko degimo prijungimo linijos (mėlyna).
2. Prireikus sutrumpinkite valdymo bloko degimo prijungimo laidą (mėlynas).
3. „Dräger“ kaitinant susitraukiančią žarną užmaukite ant degimo prijungimo linijos.

4. Valdymo bloko degimo prijungimo liniją (mėlyna) saugiai prijunkite prie laidų pynės degimo linijos abiejų atjungtų galų.
5. „Dräger“ kaitinant susitraukiančią žarną stumkite per sujungimo vietą ir užspauskite pakaitinę.

ⓘ Dėl „Dräger“ kaitinant susitraukiančios žarnos vėliau gali būti fiksuojami sujungimo vietos pakeitimai arba manipuliacijos.

#### 4.4.7 Teigiamos linijos prijungimas

ⓘ Kai kuriose transporto priemonėse naudojamos teigiamos linijos, kurioms, praėjus tam tikram laikui nuo transporto priemonės užrakinimo, nutraukiamas įtampos tiekimas. Visada naudokite teigiamą liniją, kuria įtampa tiekiami nuolat, kitaip išsikraus valdymo bloke esantis buferinis akumuliatorius.

1. Laidų pynės teigiamoje linijoje (30 gnybtas) parinkite tokią prijungimo vietą, kad liktų pakankamo ilgio laidas prie valdymo bloko teigiamos prijungimo linijos (raudona) prijungti.
2. Laidų pynės degimo jungiklio teigiamą laidą saugiai prijunkite prie valdymo bloko teigiamo prijungimo laido (raudonas).

#### 4.4.8 D+linijos prijungimas

Transporto priemonėms su daugiapakopiu degimo jungikliu ir 12 V įtampa 1 padėtyje išjungus variklį:

##### ⚠ **ATSARGIAI**

##### **Pavojus sugadinti įrenginį!**

- Jei pasirinktas „starterio identifikatoriaus tipas 3 (generatorius)“, valdymo bloko išėjimą AUX 3 (16 kontaktą) prijunkite prie generatoriaus išėjimo (D+ linijos).

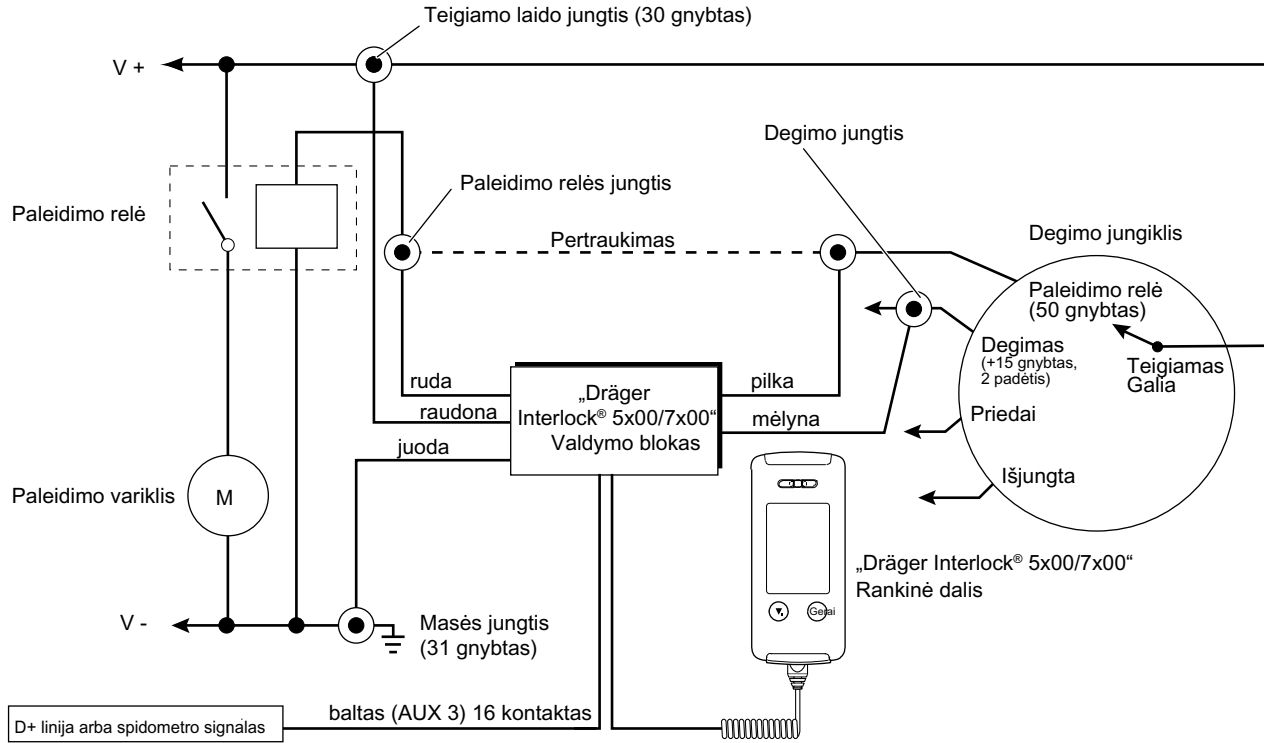
- Aptikus judesį arba pagreitį, pasirinkite parinktį „Starterio identifikatoriaus 3 tipas (elektros generatorius)“. Priešingu atveju „Interlock“ negali tinkamai aptikti variklio išjungimo ir rodoma „Gero kelio!“ būsena.
- ✓ Sėkmingai atlikus alkotesterio testą, prietaise pradėdama skaičiuoti leidimo užvesti variklį trukmę, o užvedus variklį būsena pasikeičia į „Gero kelio!“. Išjungus variklį, prietaisas grįžta prie leidimo užvesti variklį trukmės skaičiavimo.  
Jei išjungus variklį įrenginyje nepradedama skaičiuoti leidimo užvesti variklį trukmę, D+ linija yra neprijungta arba prijungta netinkamai.

#### 4.4.9 Spidometro signalo prijungimas

Be to, skaitmeninį spidometro signalą galima prijungti prie 16 kontakto, o ne prie elektros generatoriaus išėjimo D+, jei jis tiekia 1-500 Hz dažnį, proporcingą valdomam greičiui.

- Pasirinkite ribinę vertę, kad transporto priemonės judėjimas būtų fiksuojamas nuo maždaug 3 km/h greičio. Dėl konversijos faktoriaus kreipkitės į transporto priemonės gamintoją.

#### 4.4.10 Elektros grandinės schema su D+ linija arba spidometro signalu

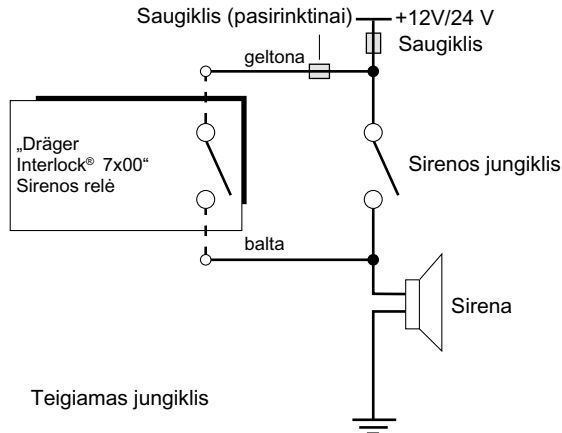


## 4.5 Sirenos ir žibintų prijungimas (tik „Interlock 7x00“)

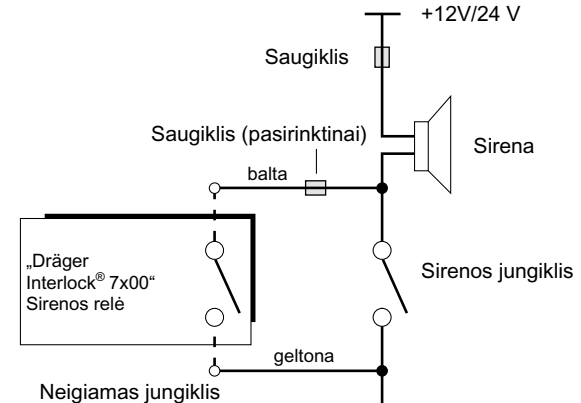
Pagal tam tikrus potvarkius gali reikėti prie prietaiso prijungti sireną ir (arba) žibintą. Jei reikia prijungti, atlikite toliau nurodytus veiksmus.

1. Nustatykite sirenos ir žibintų prijungimo būdą: +12 V / 24 V arba masė.
2. Raskite tinkamas prijungimo vietas ir pagal prijungimo schemą prijunkite sireną prie prietaiso sirenos relės (3 jungtys, (žr. "Valdymo bloko prijungimo laidų aprašymas", 186 psl.)) arba taip pat prijunkite žibintą prie prietaiso žibinto relės (2 jungtys, (žr. "Su sauga susijusi informacija", 184 psl.)).
3. Jei nežinote, kur yra transporto priemonės saugikliai: jei reikia, prietaiso tiekimo linijoje įmontuokite papildomų saugiklių.

### Prijungimo būdas A



### Prijungimo būdas B



49954

## 4.6 Išorinės indikacinės lemputės prijungimas

Ypatingais atvejais (pavyzdžiui, esant ribotoms galimybėms girdėti) gali reikėti vairuotojo matymo lauke pritvirtinti išorinę indikacinę lemputę.

1. Parinkite tinkamą montavimo vietą, kuri būtų gerai matoma vairuotojui, tačiau netrukdytų matyti (pavyzdžiui ant vairo kolonėlės dangtelio arba virš prietaisų skydelio).
2. Pritvirtinkite indikacinę lemputę ir prijunkite prie prietaiso (jungtys 12 LED+ ir 13 LED- (žr. "Valdymo bloko prijungimo laidų aprašymas", 186 psl.)).

## 4.7 Durų kontakto prijungimas

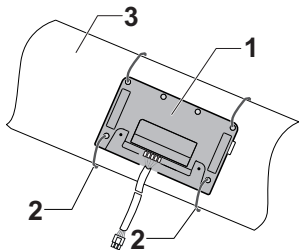
Prietaisą galima įrengti taip (pasirinktinai), kad jis būtų aktyvintas atrakinus durų spynelę arba atidarius duris. Taip sutrumpėja laikas, kurį vairuotojas turi laukti, kol prietaisas bus parengtas ir bus galima atlikti alkoholio iškvepiamame ore testą.

- Prietaiso baltą laidą (jungtis 15 (žr. "Valdymo bloko prijungimo laidų aprašymas", 186 psl.)) prijunkite prie transporto priemonės laido, kuriam atidarant dureles tiekama 12 V įtampa, pavyzdžiui, iš salono apšvietimo įtaiso.

## 4.8 Komponentų pritvirtinimas

### 4.8.1 Valdymo blokas

1. Valdymo bloką laidų sąvaržomis pritvirtinkite prie atraminio elemento (pavyzdžiui, prie vairo kolonėlės). Tam laidų sąvaržą ištraukite per valdymo bloko tvirtinimo kiaurymę ir pritvirtinkite prie atraminio elemento arba laidų sąvaržą apvyniokite aplink valdymo bloką ir atraminį elementą.



Pavyzdys:

1	Valdymo blokas
2	Laidų sąvaržą
3	Vairo kolonėlė

2. Jei įmanoma, valdymo bloko laidą nutieskite ir pritvirtinkite taip, kad jo nesimatytų.
3. Rankinės dalies spiralinį prijungimo laidą prijunkite prie valdymo bloko.
4. Vėl sumontuokite už dangas.

### 4.8.2 Rankinė dalis

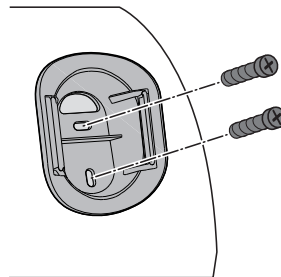
Norėdami pritvirtinti rankinę dalį transporto priemonėse, naudokite atitinkamą laikiklį.

#### ⚠ ĮSPĖJIMAS

Rankinės dalies laikiklio nemontuokite prieš saugos oro pagalves. 

- Numatykite tokią tvirtinimo vietą, kad rankinė dalis kuo mažiau trukdytų, tačiau būtų vairuotojui lengvai pasiekiamo.
- Pritvirtinkite laikiklį varžtais. Atkreipkite dėmesį, kad tvirtinimo varžtai visada turi būti įsukti pakankamai giliai.

48479



49480

## 4.9 Veikimo patikra

#### PASTABA

Įrengę vėl prijunkite transporto priemonės akumuliatorių. Pagal prietaiso naudojimo instrukciją patikrinkite prietaiso veikimą.

1. „Interlock“ kontroliuoja per degimą (15 gnybtas) arba per skaitmeninį jėgimą (pvz., įjungtas transporto priemonės salono apšvietimas / atblokuotas transporto priemonės užraktas).
2. Rankinės dalies ekrano pranešimas: **Paruošta testui. Pūskite.**
3. Užvesti transporto priemonę dabar **DRAUDŽIAMA.**
4. Transporto priemonės kabinos ekrane nėra nuolatinių klaidų pranešimų.
5. Atlikite iškvėpimo oro testą.
6. Rankinės dalies ekrano pranešimas: **Testas OK**, po to rodomas pranešimas **Laisvas užvedimas:**
7. Dabar galima užvesti transporto priemonę.
8. Rankinės dalies ekrano pranešimas: **Gero kelio!**
9. Jei transporto priemonėje įrengta automatinė paleidimo / stabdymo sistema, „Interlock“ stabdymo fazėje **DRAUDŽIAMA** perjungti į režimą „Laisvas užvedimas“.
10. Jei reikalaujama pakartotinai atlikti testą, variklį užvesti **DRAUDŽIAMA.**
11. Degimą išjunkite / išlipkite (esant „Keyless Go“).
12. „Interlock“ iš karto persijungia į režimą „Laisvas užvedimas“.
13. Režimo „Laisvas užvedimas“ metu galima vėl užvesti variklį neatlikus iš naujo iškvėpimo oro testo. Tada „Interlock“ vėl persijungia iš režimo **Laisvas užvedimas:** į režimą **Gero kelio!**
14. Jei variklis iš naujo neužvedamas, „Interlock“ automatiškai išsijungs pasibaigus laisvo užvedimo laikui.
15. Iš naujo užvesti variklį galima pasibaigus laisvo užvedimo laikui tik išlaikius iškvėpimo oro testą.

## 4.10 Montavimo patvirtinimas

- Įrengę užpildykite naudojimo instrukcijoje esantį montavimo patvirtinimą.

## 4.11 Prietaiso nustatymas ir kalibravimas

Šiuos darbus gali atlikti tik įgaliotoji „Dräger-Interlock“ techninės priežiūros centro darbuotojai.

- Jei reikia, parinkite reikiamus prietaiso nustatymus.
- Jei reikia, prietaisą sukalibruokite.

## 4.12 „Interlock“ išardymas

### 4.12.1 Transporto priemonės akumulatoriaus gnybtų atjungimas

#### PASTABA

Jei atjungsite transporto priemonės akumulatoriaus gnybtus, gali būti ištrinti su akumulatoriumi susiję transporto priemonės nustatymai (pvz., apsaugos nuo vagystės kodas arba radijo stoties nustatymas). Kai kuriose transporto priemonėse atjungus transporto priemonės akumulatoriaus gnybtus gali įsiziiebtį saugos oro pagalvės kontrolinė lemputė ir ją gali išjungti tik transporto priemonės gamintojas.

- Prieš atlikdami darbus, nuo transporto priemonės akumulatoriaus atjunkite masės laidą.

### 4.12.2 Prijungimo linijų atjungimas

1. Nuo transporto priemonės laidų pynės atjunkite valdymo bloko teigiamą (raudoną), masės (juoda), degimo (mėlyna) ir durų kontakto (balta) linijas.
2. Jei reikia, nuo transporto priemonės laidų pynės atjunkite valdymo bloko sirenos, žibinto ir D+ linijas.
3. Laidų pynės atvirus laidus apvyniokite izoliacine juosta arba uždėkite kaitinant susitraukiančią žarną, kad apsaugotumėte nuo trumpojo jungimo ir korozijos.
4. Nuo transporto priemonės laidų pynės atjunkite valdymo bloko paleidimo relės linijas (pilka ir ruda) ir sulituokite abi laidų pynės paleidimo relės linijas.
5. Apsaugokite jungtį nuo trumpojo jungimo ir korozijos, pvz., kaitinant su susitraukiančia žarna.
6. Išmontavę prietaisą vėl prijunkite transporto priemonės akumulatorių.

## 5 Šalinimas

Gaminį šalinkite laikydamiesi galiojančių nuostatų.



Šio gaminio negalima šalinti su buitinėmis atliekomis. Todėl jis pažymėtas šalia esančiu simboliu.

„Dräger“ šį produktą nemokamai paims atgal. Informaciją apie tai teikia tarptautinės prekybos organizacijos ir „Dräger“.

## 6 Techniniai duomenys

Matavimo principas	Elektrocheminis „Dräger“ jutiklis
Matavimo diapazonas	iki 3,0 mg/L
Aplinkos sąlygos	
Eksploatuojant ir laikant	nuo -40 iki 85 °C nuo 20 iki 98 % sant. drėgnis nuo 600 iki 1100 hPa Aukščio pakitimas neturi jokios įtakos matavimo rezultatui.
Jautrumo slinkis	paprastai 1 % nuo matavimo reikšmės / per mėnesį
Indikatorius	Ekranas
Kalibravimo intervalas	įprastai kas 12 mėnesių
Matmenys (A x P x G)	
Rankinė dalis	apie 138 mm x 61 mm x 36 mm
Valdymo blokas	apie 148 mm x 90 mm x 32 mm
Svoris	
„Interlock 5x00“ rankinė dalis	apie 180 g
„Interlock 7x00“ rankinė dalis	apie 240 g

„Interlock 5x00“ valdymo blokas	apie 195 g	
„Interlock 7x00“ valdymo blokas	apie 240 g	
Įtampas tiekimas	nuo 12 iki 24 V	
Elektros srovės sąnaudos		
Daugiausia	<2,5 A	
Parengties būsenoje	<1 mA	
Komutacinė relė, skirta paleidimo relės laidui		
nepertraukiant	<16 A	
Antgalis	<40 A	
Išėjimo relė		
Perjungimas, kai srovė netiekama	48 V	
Perjungimas, kai srovė tiekama	24 V	
Degimo laidas	nuo 5V iki 48 V	
Laukimo laikas, kol bus parengta matuoti		
	„Interlock 5x00“	„Interlock 7x00“
20 °C	7 s	2 s
0 °C	25 s	<5 s
-25 °C	< 60 s	< 60 s
-40 °C	< 115 s	<110 s



## 7 Atsarginių dalių užsakymo sąrašas

Pavadinimas ir aprašymas	Užsakymo Nr.
Antgaliai (5 vienetų), supakuoti po vieną	83 26 550
Antgaliai (50 vienetų), supakuoti po vieną	83 27 627
Antgaliai (300 vienetų), supakuoti po vieną	83 22 597
LTE modulis	83 27 080
Laidų rinkinys, LIN/CAN	37 05 279
Laidų rinkinys, naudojamas žibintui prijungti	37 01 238
Laidų rinkinys, naudojamas sirenai prijungti	37 01 237
Laidų rinkinys išoriniams prietaisams prijungti (AUX / OUT)	37 01 239
Rankinės dalies laikiklis	83 22 497
Rankinės dalies II laikiklis II	83 22 610
Spiralinis laidas, 1,5 m ilgio	83 15 909
Spiralinis laidas, 5,5 m ilgio	83 20 248

## Satura rādītājs

<b>1</b>	<b>Ar drošību saistīta informācija .....</b>	199	4.9	Funkciju pārbaude .....	209
			4.10	Iekļaušanas deklarācija .....	210
<b>2</b>	<b>Konvencijas šajā dokumentā .....</b>	199	4.11	Ierīces iestatīšana un kalibrēšana .....	210
2.1	Brīdinājuma norāžu nozīme .....	199	4.12	Interlock demontāža .....	210
			4.12.1	Transportlīdzekļa akumulatora atvienošana .....	210
			4.12.2	Pieslēguma vadu atvienošana .....	210
<b>3</b>	<b>Apraksts .....</b>	200	<b>5</b>	<b>Likvidācija .....</b>	210
3.1	Izstrādājuma pārskats .....	200	<b>6</b>	<b>Tehniskie dati .....</b>	211
3.2	Vadības bloka pieslēguma vadu apraksts .....	201	<b>7</b>	<b>Pasūtījumu saraksts .....</b>	211
<b>4</b>	<b>Uzstādīšana .....</b>	202			
4.1	Uzstādīšanas priekšnosacījumi .....	202			
4.2	Uzstādīšanas režīms .....	202			
4.3	Komponentu uzstādīšana .....	202			
4.3.1	Vadības ierīce .....	202			
4.3.2	Rokas ierīce .....	202			
4.4	Vadu pievienošana .....	202			
4.4.1	Transportlīdzekļa 15. spaiļes noteikšana Interlock montāžai .....	203			
4.4.2	Transportlīdzekļa akumulatora atvienošana .....	203			
4.4.3	Principiālās elektriskās shēmas piemērs (šeit: ar atslēgslēdzi un startera releju) .....	204			
4.4.4	Zemējuma vada pievienošana .....	205			
4.4.5	Iedarbināšanas atļaujas vada pievienošana .....	205			
4.4.6	15. spaiļes pievienošana .....	205			
4.4.7	Plusa vada pievienošana .....	205			
4.4.8	D+ vada pievienošana .....	205			
4.4.9	Tahometra signāla pieslēgšana .....	206			
4.4.10	Elektriskā shēma ar D+ vadu vai tahometra signālu .....	207			
4.5	Akustiskā signāla un lukturu pievienošana (tikai ierīcei Interlock 7x00) .....	208			
4.6	Ārējās rādījumu lampiņas pievienošana .....	208			
4.7	Durvju kontakta pievienošana .....	209			
4.8	Komponentu nostiprināšana .....	209			
4.8.1	Vadības ierīce .....	209			
4.8.2	Rokas ierīce .....	209			



# 1 Ar drošību saistīta informācija

- Pirms izstrādājuma lietošanas uzmanīgi jāizlasa tam pievienotā lietošanas instrukcija. Šis dokuments neaizstāj lietošanas instrukciju.
- Ierīces iebūvēšanu drīkst veikt tikai autorizēti Dräger Interlock® servisa centra vai specializētas darbnīcas speciālisti saskaņā ar šo uzstādīšanas instrukciju.

## 2 Konvencijas šajā dokumentā

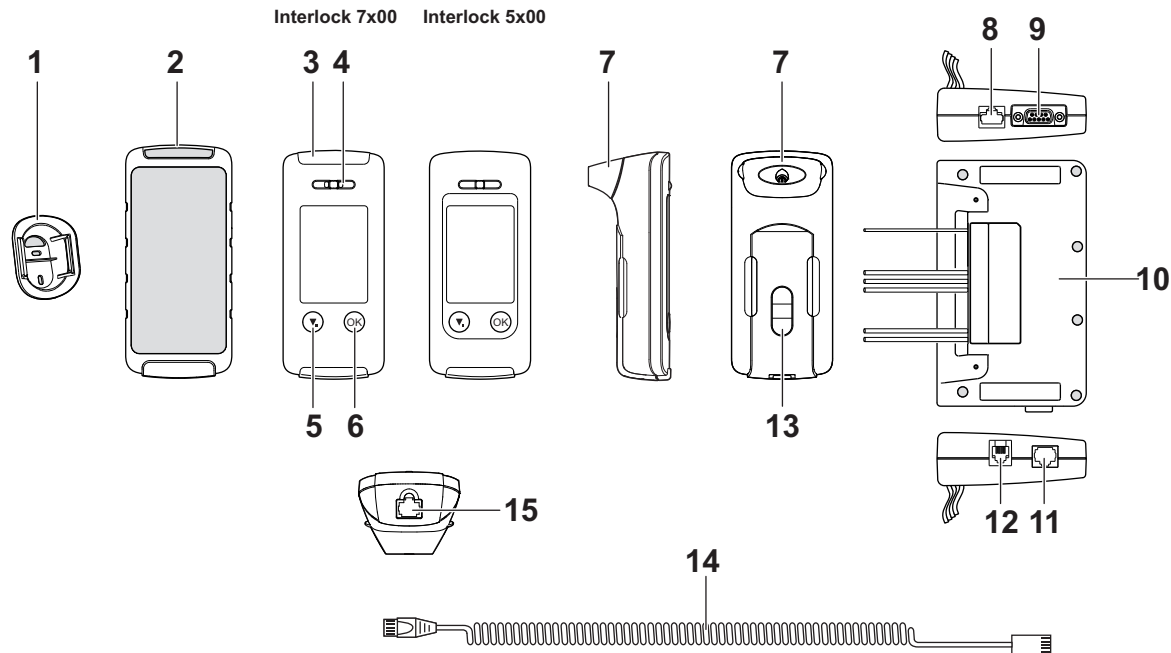
### 2.1 Brīdinājuma norāžu nozīme

Šīs brīdinājuma norādes šajā dokumentā tiek izmantotas, lai lietotājam norādītu par iespējamiem riskiem. Brīdinājuma norādēm ir piešķirta tālāk norādītā nozīme:

Brīdinājuma simbols	Signālvārds	Brīdinājuma norādes klasifikācija
	BRĪDINĀJUMS	Norādījums uz potenciāli bīstamām situācijām. Tā neievērošana var novest pie letālām sekām vai smagām traumām.
	UZMANĪBU	Norādījums uz potenciāli bīstamām situācijām. Tā neievērošana var radīt traumas. To var lietot arī kā brīdinājumu par nepareizas lietošanas sekām.
	PIEZĪME	Norādījums uz potenciāli bīstamām situācijām. Tā neievērošana var novest pie izstrādājuma bojājumiem vai kaitējuma apkārtējai videi.

### 3 Apraksts

#### 3.1 Izstrādājuma pārskats



49846

**Apzīmējumi**

1	Rokas ierīces turētājs
2	Rokas ierīces korpusa aizsargs (pēc izvēles)
3	LED
4	Gaisa izplūde
5	Uz leju/izvēlnes poga
6	OK poga
7	Iemutis
8	Paplašinājumu kārbas pieslēgums
9	GPRS moduļa pieslēgums
10	Vadības ierīce
11	Spirālveida kabeļa savienojuma spraudņa ligzda
12	Kameras pieslēgums
13	IS staru saskarne
14	Spirālveida kabelis
15	Spirālveida kabeļa savienojuma spraudņa ligzda

**3.2 Vadības bloka pieslēguma vadu apraksts**

Spaiļu piesaiste	Krāsa	Apraksts
1	pelēka brūna	Bezpotenciāla komutācijas izeja iedarbināšanas atļaujai (piem. 50. spaile)
2	oranža violela	Releji, piemēram, lukturu pievienošanai (pēc izvēles) <sup>1)</sup>

Spaiļu piesaiste	Krāsa	Apraksts
3	balta dzeltena	Releji, piemēram, akustiskā signāla pievienošanai (pēc izvēles) <sup>1)</sup>
4	zila	15. spaile (aizdedze)
5	melna	Zemējuma pieslēgums (31. spaile)
6	sarkana	Plusa barošanas spriegums
7	balta	Izeja pārslēgta uz PIN 10
8	balta	Izeja pārslēgta uz PIN 10
9	balta	Izeja pārslēgta uz PIN 11 (zemējums)
10	balta	Barošanas spriegums (priekš PIN 7 un 8)
11	balta	Zemējums (ieejas/izejas)
12 LED+	balta	Ārējā LED rādītāja pieslēgums (pēc izvēles) <sup>1)</sup>
13 LED-	balta	
14	balta	leeja, zemas aktivitātes (konfigurējama)
15	balta	leeja, augstas aktivitātes (konfigurējama)
16	balta	leeja, augstas aktivitātes, iedarbināšanas identifikācijai (D+/ģenerators)

1) Tikai ierīcei Interlock 7x00

## 4 Uzstādīšana

### 4.1 Uzstādīšanas priekšnosacījumi

#### **▲ BRĪDINĀJUMS**

##### **Bīstami!**

Izmaiņas vai papildinājumi ierīces konstrukcijā var radīt riskus lietotājam. Tādu izmaiņu vai papildinājumu rezultātā šajā lietošanas instrukcijā ietvertā iekļaušanas deklarācija vairs nav spēkā.

► Neveiciet izmaiņas vai papildinājumus ierīces konstrukcijā.

#### **PIEZĪME**

Lietojiet ierīci vienīgi lai pārtrauktu vai dotu atļauju startera releja vadības līnijai.

- Dräger Interlock 5x00/7x00<sup>1)</sup> ir paredzēts iebūvēšanai motorizētos transportlīdzekļos. To barošanas spriegums var būt 12-24 V.
- Pirms rokas ierīces uzstādīšanas kopā ar transportlīdzekļa īpašnieku izvēlieties piemērotu ierīces uzstādīšanas vietu un stiprinājuma veidu.
- Ja, atrodoties gatavības režīmā (skatīt "Tehniskie dati", 211. lappusē), patērējamā strāva ir pārāk liela attiecīgajam transportlīdzeklim, lietojiet lielākas kapacitātes transportlīdzekļa akumulatoru.
- Ierīce neaizvieto, iespējams, noteikumos norādīto pretaizbraukšanas iekārtu zādzības gadījumiem.
- Kontroles kārbas uzstādīšana saskaņā ar attiecīgā transportlīdzekļa specifiskajām norādēm.

### 4.2 Uzstādīšanas režīms

#### **▲ UZMANĪBU**

Atkarībā no konfigurācijas, ierīce no rūpnīcas tiek piegādāta uzstādīšanas režīmā. Šajā režīmā ierīces pretaizbraukšanas iekārta vēl nav aktivizēta. Arī pēc ierīces uzstādīšanas transportlīdzekļa motoru var iedarbināt bez elpas parauga nodošanas. Lai varētu sākt ierīces ekspluatāciju, deaktivizējiet uzstādīšanas režīmu.

1) Interlock ir reģistrēta Dräger tirdzniecības zīme.

### 4.3 Komponentu uzstādīšana

- Uzstādīšanas sākumā visiem komponentiem jāveic pagaidu uzstādīšana tiem paredzētajās iebūvēšanas vietās.
- Nodrošiniet, lai iebūvēšanas vieta ir piemērota un uzstādītā ierīce normālos transportlīdzekļa lietošanas apstākļos netraucētu.
- Nodrošiniet, lai netiek traucēta transportlīdzekļa pasažieru drošība.
- Izvēlieties iebūvēšanas vietu tā, lai tā būtu pietiekami pasargāta no ūdens, putekļu, kā arī augstas temperatūras iedarbības.

#### 4.3.1 Vadības ierīce

##### **PIEZĪME**

Ierīces pastāvīga uzstādīšana veicama tikai pēc saskaņošanas ar transportlīdzekļa īpašnieku. Veicot vadības bloka uzstādīšanu, ievērojiet, lai rokas ierīces pieslēguma kabelis ir nodrošināts pret vilces slodzi (piem., izmantojot vadu savilcoju).

- Vadības bloks jāuzstāda tā, lai tas būtu pēc iespējas nosegts, piemēram, zem sēdekļa vai aiz stūres statņa zem instrumentu paneļa. Nostiprināšana ar kabelju apskavām.


#### 4.3.2 Rokas ierīce

##### **▲ BRĪDINĀJUMS**

Neuzstādiet rokas ierīces turētāju drošības spilvenu priekš. 

- Rokas ierīces turētāja stiprinājuma vieta ir jāparedz tā, lai rokas ierīce pēc iespējas mazāk traucē, bet autovadītājam būtu ērti sasniedzama.
- Ja kabelis no vadības bloka uz turētāju ir pārāk stingri nostiepts vai par īsu, turētāju vai vadības bloku, vai arī abus uzstādiet citā vietā.

### 4.4 Vadu pievienošana

 Pārbaudiet, vai pastāv transportlīdzekļa specifiskie ierīču iebūvēšanas norādījumi un nepieciešamības gadījumā rīkojieties saskaņā ar tiem. Pieejamo iebūvēšanas norādījumu saraksts ir pieejams, izmantojot datu nesēju.

---

**i** Pārliedziet, ka visi vadības bloka kabeli, kā arī no jauna izveidotie elektriskie savienojumi ar transportlīdzekli ir cieši savienoti un pēc montāžas netiek radīta stiepes spēka noslodze.

Drāger iesaka vadības bloka kabelus savienot vienā kūlī, piem., ar auduma lenti, lai tie brīvi nenokarātos un nebūtu apgrūtināta manipulāciju veikšana ar tiem.

---

#### 4.4.1 Transportlīdzekļa 15. spailes noteikšana Interlock montāžai

- Noņemiet pārsegu vai polsteru aizbāžņus, lai piekļūtu transportlīdzekļa vadojumam.

##### Transportlīdzekļa 15. spailes noteikšana Interlock montāžai:

- pastāvīgi (piem., pieslēgts pluss no aizdedzes slēdža);
- nav inerces darbības uz 15. spaili (piem., kad tiek izslēgta aizdedze, nekavējoties jāizslēdzas arī 15. spailes spriegumam, tas nedrīkst palikt aktīvs);
- nav 15r spailes (Wake-up) (piem., 15. spailes signāls netiek izslēgts pēc īsa brīža).

##### Pēc izvēles:

ja nav iespējams viennozīmīgi noteikt pastāvīgu 15. spaili bez inerces darbības vai vairs nav pieejams komutācijas pluss, transportlīdzekļiem ar CAN kopnes vadības sistēmu var izmantot CAN kopnes adapteru, lai ģenerētu 15. spaili.

---

**i** Meklētajai 15. spaiļi jābūt pastāvīgam plusam bez inerces darbības.

---

#### 4.4.2 Transportlīdzekļa akumulatora atvienošana

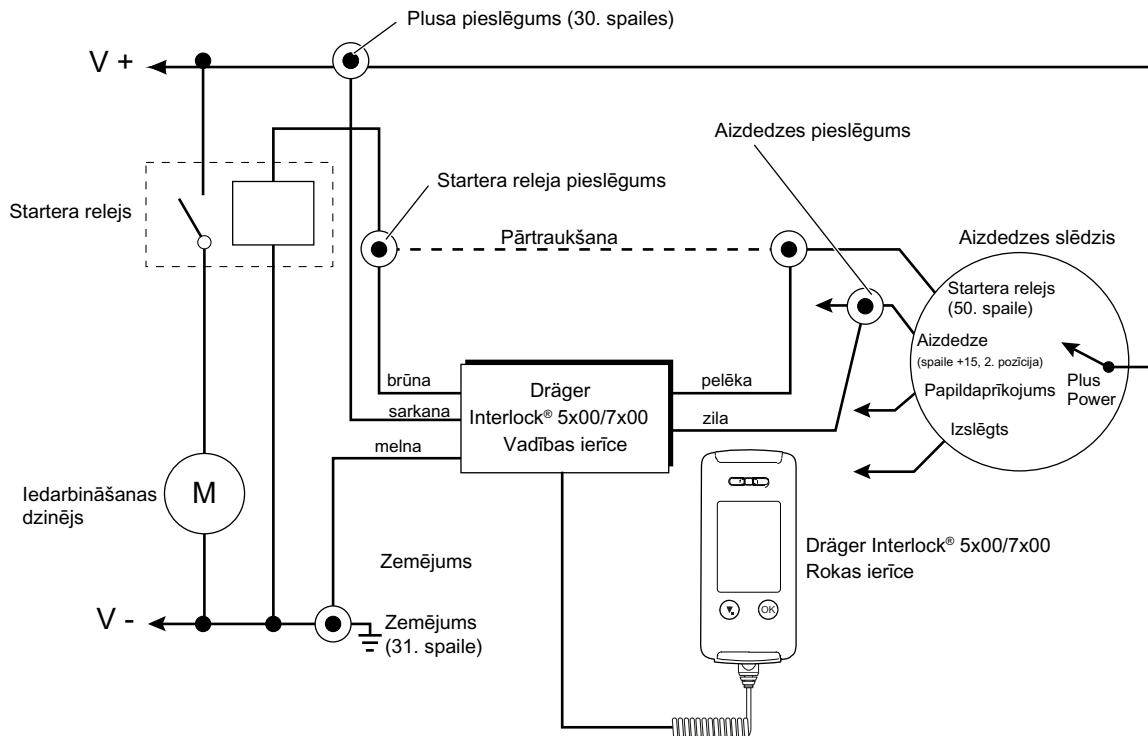
- Pirms turpmāko darbu veikšanas atvienojiet zemējuma vadu no transportlīdzekļa akumulatora.

---

**i** Transportlīdzekļa akumulatora atvienošanas gadījumā tiek izdzēsti, iespējams, no akumulatora atkarīgie ierīces iestatījumi (piem., pretzādzības kods vai radiostaciju iestatījumi). Dažos transportlīdzekļos, atvienojot transportlīdzekļa akumulatoru, var iedegties gaisa spilvenu kontrollampīņa, ko var atcelt tikai transportlīdzekļa ražotājs.

---

### 4.4.3 Principiālās elektriskās shēmas piemērs (šeit: ar atslēgslēdzi un startera releju)





#### 4.4.4 Zemējuma vada pievienošana

##### ⚠ UZMANĪBU

##### Ugunsgrēka risks!

► Ir jānodrošina tīrs un drošs vadu savienojums!

1. Sagatavojiet vadības bloka zemējuma vadu (melns) pievienošanai pie transportlīdzekļa zemējuma.
2. Ar pašvītņotājskrūves palīdzību zemējuma vadu pievienojiet, piemēram, transportlīdzekļa šasijai vai, izmantojot citu zemējuma vadu, savienojiet ar kabeļu kūli, piemēram, izmantojot vadu savienotāju.

#### 4.4.5 Iedarbināšanas atļaujas vada pievienošana

ℹ Nesaīsiniet par daudz transportlīdzekļa vadus, lai tos varētu izmantot arī pēc vadības bloka demontāžas.

1. Pārgrieziet palaidies atļaujas (piem., startera releja) bezpotenciālu komutācijas izejas vadus.
2. Ar pašvītņotājskrūves palīdzību zemējuma vadu pievienojiet, piemēram, transportlīdzekļa šasijai vai, izmantojot citu zemējuma vadu, savienojiet ar kabeļu kūli, piemēram, izmantojot vadu savienotāju.
3. Pārvelciet Dräger rukuma šļūtenes manšeti pāri savienojuma vietai un siltuma iedarbībā ļaujiet tai sarukt.

ℹ Pēc Dräger rukuma šļūtenes manšetes var identificēt savienojuma vietā vēlāk notikušās izmaiņas vai veiktās manipulācijas.

#### 4.4.6 15. spailes pievienošana

Ierīce ir jāpievieno aizdedzes slēdža aizdedzes vadam, kas transportlīdzekļa iedarbināšanas brīdī (aizdedzes slēdža pozīcijā „IEDARBINĀŠANA”) un ar ieslēgtu aizdedzi (aizdedzes slēdža pozīcijā „AIZDEDZE”) vada strāvu.

1. Aizdedzes vads aizdedzes slēdža kabeļu kūlī ir jāatdala tā, lai būtu pieejams pietiekams kabeļa garums pievienošanai pie vadības bloka aizdedzes pieslēguma vada (zilais).
2. Nepieciešamības gadījumā vadības bloka aizdedzes pieslēguma vads (zilais) ir jāsaīsina.

3. Uzspraudiet Dräger rukuma šļūtenes manšeti uz aizdedzes pieslēguma vada.
4. Vadības bloka aizdedzes pieslēguma vads (zilais) ir jāsavieno ar abiem kabeļu kūļa aizdedzes vada galiem, izveidojot drošu kontaktu.
5. Pārvelciet Dräger rukuma šļūtenes manšeti pāri savienojuma vietai un siltuma iedarbībā ļaujiet tai sarukt.

ℹ Pēc Dräger rukuma šļūtenes manšetes var identificēt savienojuma vietā vēlāk notikušās izmaiņas vai veiktās manipulācijas.

#### 4.4.7 Plusa vada pievienošana

ℹ Dažos transportlīdzekļos ir plusa vadi, kam noteiktu laiku pēc transportlīdzekļa aizslēgšanas tiek pārtraukta strāvas padeve. Ikreiz izvēlieties plusa vadu, kas nepārtraukti vada strāvu, jo pretējā gadījumā vadības blokā esošā buferbaterija izlādēsies.

1. Izvēlieties piemērotu pieslēguma vietu aizdedzes slēdža kabeļu kūļa plusa vadā (30. spaile), lai būtu pieejams pietiekams kabeļa garums pievienošanai pie vadības bloka plusa pieslēguma vada (sarkanais).
2. Aizdedzes slēdža kabeļu kūļa plusa vadu savienojiet ar vadības bloka plusa pieslēguma vadu (sarkanais).

#### 4.4.8 D+ vada pievienošana

Transportlīdzekļiem ar vairākpakāpju aizdedzes slēdzi un 12 V spriegumu

1. pozīcijā pēc dzinēja izslēgšanas:

##### ⚠ UZMANĪBU

##### Ierīces sabojāšanas risks!

- Ja ir izvēlēta iespēja “3. tipa iedarbināšanas identifikācija (ģenerators)”, savienojiet vadības bloka ieeju AUX 3 (PIN 16) ar ģeneratora izeju (D+ vads).

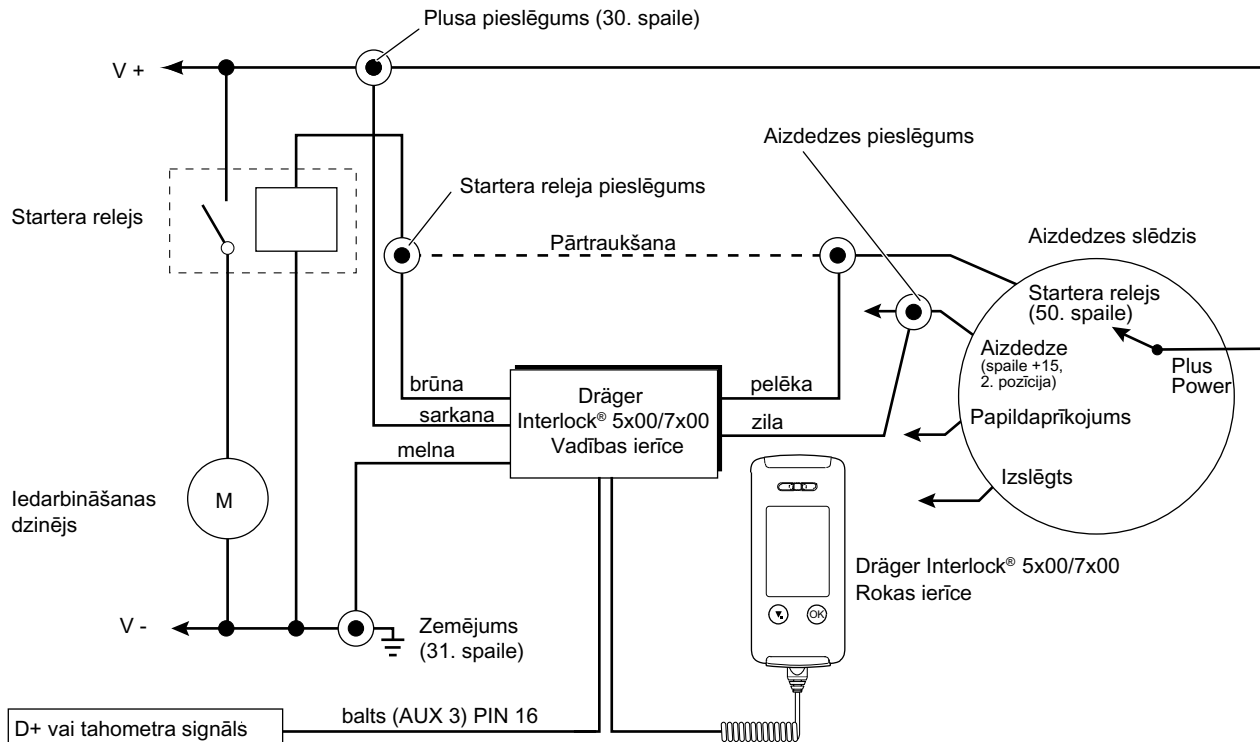
- Papildus kustības vai paātrinājuma identifikācijai atlasiet izvēli "3. tipa iedarbināšanas identifikācija (ģenerators)". Pretējā gadījumā Interlock nespēs droši identificēt dzinēja izslēgšanu un paliks statusā „Laimīgu ceļu”.
- ✓ Pēc tam, kad izelpas paraugs ir veiksmīgi pārbaudīts, ierīce pārslēdzas uz brīvas iedarbināšanas laiku un pēc dzinēja iedarbināšanas pārslēdzas statusā „Laimīgu ceļu”. Pēc dzinēja izslēgšanas ierīce pārslēdzas atpakaļ uz brīvas iedarbināšanas laiku.  
Ja pēc dzinēja izslēgšanas ierīce nepārslēdzas uz brīvas iedarbināšanas laiku, D+ vads nav pievienots vai ir pievienots nepareizi.

### 4.4.9 Tahometra signāla pieslēgšana

Alternatīvi ģenerators izejas D+ vietā digitālā tahometra signālu var pievienot arī pie PIN 16, ja tas nodrošina 1–500 Hz frekvenci proporcionāli braukšanas ātrumam.

- Izvēlieties tādu robežvērtību, lai transportlīdzekļa kustība tiktu atpazīta, sākot ar braukšanas ātrumu no apt. 3 km/h. Pārreķina koeficientu vaicājiet transportlīdzekļa ražotājam.

## 4.4.10 Elektriskā shēma ar D+ vadu vai tahometra signālu

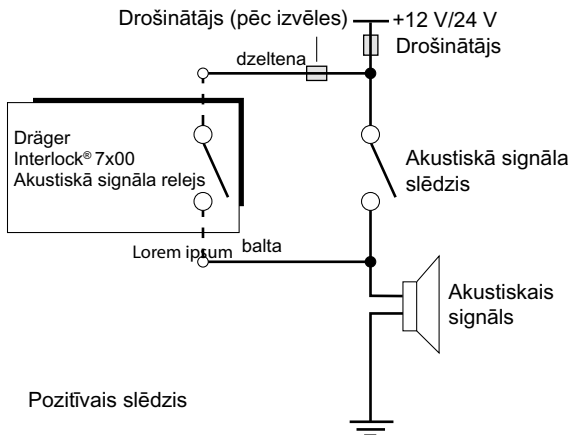


## 4.5 Akustiskā signāla un lukturu pievienošana (tikai ierīcei Interlock 7x00)

Iespējams, būs nepieciešama īpašu noteikumu ievērošana, lai ierīcei varētu pievienot akustisko signālu un/vai lukturus. Tādā gadījumā:

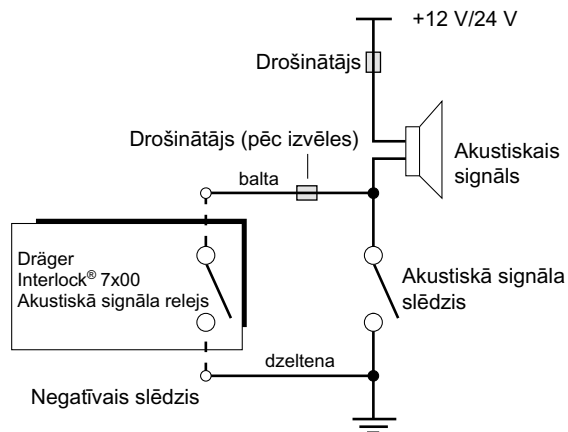
1. Nosakiet akustiskā signāla vai lukturu pieslēguma veidu: +12 V/24 V vai zemējums.
2. Atrodiet piemērotu pieslēguma vietu un pievienojiet akustisko signālu atbilstoši pieslēguma shēmai pie ierīces akustiskā signāla releja (3. pieslēgumi (skatīt "Vadības bloka pieslēguma vadu apraksts", 201. lappusē)), vai lukturus – analogi pievienojiet ierīces lukturu relejam (2. pieslēgumi (skatīt "Ar drošību saistīta informācija", 199. lappusē)).
3. Ja transportlīdzekļa drošinātāja stāvoklis nav zināms: iespējams, iemontējiet papildu drošinātāju ierīces pievadā.

### Pieslēguma alternatīva A



49654

### Pieslēguma alternatīva B



49653

## 4.6 Ārējās rādījumu lampiņas pievienošana

Īpašos gadījumos (piemēram, ierobežotas dzirdamības apstākļos) var būt nepieciešams uzstādīt ārēju rādījuma lampiņu autovadītāja tiešās redzamības zonā.

1. Izvēlieties piemērotu montāžas vietu, kas autovadītājam ir labi pārskatāma, taču netraucē redzamību (piemēram, uz stūres statņa pārseguma vai virs instrumentu paneļa).
2. Piestipriniet rādījuma lampiņu un pievienojiet ierīcei (pieslēgumi 12 LED+ un 13 LED-, (skatīt "Vadības bloka pieslēguma vadu apraksts", 201. lappusē)).

## 4.7 Durvju kontakta pievienošana

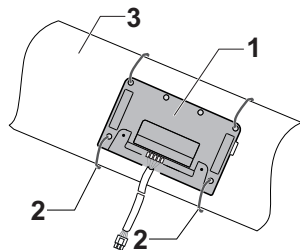
Pastāv iespēja uzstādīt ierīci (pēc izvēles) tā, lai tā tiek aktivizēta jau atslēdzot durvju atslēgu vai durvis. Tā rezultātā tiks samazināts vadītājam nepieciešamais gaidīšanas laiks līdz ierīces gatavībai, lai varētu veikt alkohola izelpas testu.

- Ierīces balto vadu (pieslēgums 15, (skatīt "Vadības bloka pieslēguma vadu apraksts", 201. lappusē)) pievienojiet transportlīdzekļa vadam, kas, atverot durvis, ar 12 V, piemēram, tiek savienots ar salona apgaismojumu.

## 4.8 Komponentu nostiprināšana

### 4.8.1 Vadības ierīce

- Izmantojot kabeļu savilcējus, nostipriniet vadības bloku pie balsta elementa (piemēram, pie stūres statņa). Lai to izdarītu, izvelciet kabeļu savilcējus caur vadības bloka stiprinājuma urbumiem un nostipriniet uz balsta elementa vai aptiniet kabeļu savilcējus ap vadības bloku un balsta elementu.



Piemērs:

1	Vadības ierīce
2	Kabeļu savilcēji
3	Stūres statnis

- Vadības bloka kabeli ievielciet pēc iespējas neredzamā veidā un nostipriniet to.
- Iespraudiet rokas ierīces spirālveida pieslēguma kabeli vadības blokā.
- Uzstādiet atpakaļ pārsegumus.

### 4.8.2 Rokas ierīce

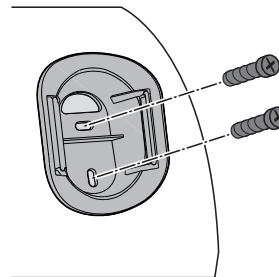
Rokas ierīces nostiprināšanai transportlīdzeklī izmantojiet ierīcei paredzēto turētāju.

#### ⚠ BRĪDINĀJUMS

Neuzstādiet rokas ierīces turētāju drošības spilvenu priekš. 🚫

- Stiprinājuma vieta ir jāparedz tā, lai rokas ierīce pēc iespējas mazāk traucē, bet autovadītājam būtu ērti sasniedzama.
- Piestipriniet turētāju ar skrūvēm. Ievērojiet, lai tiek nodrošināta iespēja stiprinājuma skrūves ieskrūvēt pietiekami dziļi.

49479



46460

## 4.9 Funkciju pārbaude

#### PIEZĪME

Pēc uzstādīšanas no jauna pievienojiet transportlīdzekļa akumulatoru. Pārbaudiet ierīces funkcijas saskaņā ar lietošanas instrukciju.

1. Interlock sāk darboties, ieslēdzot aizdedzi (pieslēgums 15) vai izmantojot digitālo ieeju (piemēram, ja ieslēgts transportlīdzekļa iekšējais apgaismojumu/atslēgta transportlīdzekļa slēdzene).
2. Rokas ierīcē redzams displeja paziņojums: **Gatavs testam. Lūdzu, pūstiet.**
3. Transportlīdzeklis **nedrīkst** būt iedarbināms.
4. Transportlīdzekļa paneļa displejā nedrīkst būt kļūdu ziņojumi.
5. Nododiet izelpas paraugu.
6. Rokas ierīcē redzams displeja paziņojums: **Tests OK** secīgi pēc **Atļautais sāk. laiks:**
7. Transportlīdzekli tagad ir iespējams iedarbināt.
8. Rokas ierīcē redzams displeja paziņojums: **Laimīgu ceļu!**
9. Ja transportlīdzeklī ir automātiskā startstopasistēma, Interlock stop laikā **nedrīkst** pārslēgties uz atļauto sākšanas laiku.
10. Ja tiek pieprasīts atkārtots tests, dzinējs **nedrīkst** izslēgties.
11. Izslēdziet aizdedzi/izkāpiet (bezatslēgas aizdedzes gadījumā).
12. Interlock nekavējoties pārslēdzas uz atļauto sākšanas laiku.
13. Atļautajā sākšanas laikā dzinēju nedrīkst atkārtoti iedarbināt bez atkārtota izelpas testa. Pēc tam Interlock pārslēdzas no režīma **Atļautais sāk. laiks:** režīmā **Laimīgu ceļu!**
14. Ja dzinējs netiek iedarbināts atkārtoti, Interlock pēc atļautā sākšanas laika beigām izslēdzas automātiski.
15. Dzinēja atkārtota iedarbināšana pēc atļautā sākšanas laika beigām ir iespējama tikai pēc veiksmīgaizelpas testa.

### 4.10 Iekļaušanas deklarācija

- Pēc uzstādīšanas aizpildiet lietošanas instrukcijā ietvertu iekļaušanas deklarāciju.

### 4.11 Ierīces iestatīšana un kalibrēšana

Šos darbus drīkst veikt vienīgi autorizētā Dräger Interlock servisa centrā.

- Nepieciešamības gadījumā iestatiet ierīces mainīgos iestatījumus.
- Ja nepieciešams, kalibrējiet ierīci.

## 4.12 Interlock demontāža

### 4.12.1 Transportlīdzekļa akumulatora atvienošana

#### PIEZĪME

Transportlīdzekļa akumulatora atvienošanas gadījumā tiek izdzēsti, iespējams, no akumulatora atkarīgie ierīces iestatījumi (piem., pretzādzības kods vai radiostacijas iestatījumi). Dažos transportlīdzekļos, atvienojot transportlīdzekļa akumulatoru, var iedegties gaisa spilvenu kontrollampīņa, ko var atcelt tikai transportlīdzekļa ražotājs.

- Pirms darbu veikšanas atvienojiet zemējuma vadu no transportlīdzekļa akumulatora.

### 4.12.2 Pieslēguma vadu atvienošana

1. Atvienojiet no transportlīdzekļa vadības bloka kabeļu kūļa plusa (sarkano), zemējuma (melno), aizdedzes (zilo) un durvju kontakta (balto) vadu.
2. Nepieciešamības gadījumā atvienojiet no transportlīdzekļa vadības bloka kabeļu kūļa arī akustiskā signāla vadu, lukrturu vadu un D+ vadu.
3. Vaļējos kabeļu kūļa vadus pasargājiet no īssavienojuma un korozijas rašanās, izmantojot augstvērtīgu izolācijas lentu vai rukuma šļūteni.
4. Atdaliet vadības bloka startera releja vadus (pelēko un brūno) no transportlīdzekļa kabeļu kūļa un savienojiet abus kabeļu kūļa startera releja vadus, salodējot tos.
5. Pasargājiet savienojumu no īssavienojuma un korozijas rašanās, piemēram, izmantojot rukuma šļūteni.
6. Pēc ierīces demontāžas no jauna pievienojiet transportlīdzekļa akumulatoru.

## 5 Likvidācija

Izstrādājuma utilizācija jāveic saskaņā ar spēkā esošajiem priekšrakstiem.



Šo izstrādājumu nedrīkst izmest sadzīves atkritumos. Tādēļ tas ir marķēts ar blakus redzamo simbolu.

Drāger bez maksas pieņem izstrādājumu atpakaļ. Informāciju šajā sakarībā var saņemt no nacionālā izplatīšanas uzņēmuma un Drāger.

## 6 Tehniskie dati

Mērīšanas princips	Elektroķīmiskis Drāger sensors
Mērījumu diapazons	līdz 3,0 mg/L
Apkārtējās vides apstākļi	
darbības un uzglabāšanas laikā	-40 līdz 85 °C 20 līdz 98 % rel. mitr. 600 līdz 1100 hPa Augstuma izmaiņas neietekmē mērījuma rezultātu
Juētības novirze	raksturīgi 1 % no mērījuma vērtības/mēnesī
Rādījums	Display
Kalibrēšanas intervāls	raksturīgais 12 mēneši
Izmēri (A x Pl. x Dz.)	
Rokas ierīce	apm. 138 x 61 x 36 mm
Vadības ierīce	apm. 148 x 90 x 32 mm
Svars	
Rokas ierīce Interlock 5x00	apm. 180 g
Rokas ierīce Interlock 7x00	apm. 240 g
Interlock 5x00 vadības bloks	apm. 195 g

Interlock 7x00 vadības ierīce	apm. 240 g	
Barošanas spriegums	12 līdz 24 V	
Strāvas patēriņš		
maksimāli	<2,5 A	
gatavības režīmā	<1 mA	
Komutācijas relejs startera releja līnijai		
nepārtraukti	<16 A	
maksimums	<40 A	
Izejas relejs		
pārslēdzams bez strāvas	48 V	
pārslēdzams ar strāvas slodzi	24 V	
Aizdedzes vads	no 5 V līdz 48 V	
Mērījuma gatavības gaidīšanas laiks		
	Rokas ierīce Interlock 5x00	Rokas ierīce Interlock 7x00
20 °C	7 s	2 s
0 °C	25 s	<5 s
-25 °C	<60 s	<60 s
-40 °C	<115 s	<110 s

## 7 Pasūtījumu saraksts

Nosaukums un apraksts	Pasūtījuma Nr.
lemuši (5 gab.), iesaiņoti atsevišķi	83 26 550

<b>Nosaukums un apraksts</b>	<b>Pasūtījuma Nr.</b>
lemuši (50 gab.), iesaiņoti atsevišķi	83 27 627
lemuši (300 gab.), iesaiņoti atsevišķi	83 22 597
LTE modulis	83 27 080
Kabeļu komplekts, LIN/CAN	37 05 279
Kabeļu komplekts lukturu pievienošanai	37 01 238
Kabeļu komplekts akustiskā signāla pievienošanai	37 01 237
Kabeļu komplekts ārējo ierīču pievienošanai (AUX/OUT)	37 01 239
Rokas ierīces turētājs	83 22 497
Rokas ierīces turētājs II	83 22 610
Spirālveida kabelis, garums 1,5 m	83 15 909
Spirālveida kabelis, garums 5,5 m	83 20 248



## Spis treści

<b>1</b>	<b>Informacje dotyczące bezpieczeństwa</b> .....	214	4.8.2	Część ręczna .....	224
<b>2</b>	<b>Konwencje przyjęte w tym dokumencie</b> .....	214	4.9	Test poprawności działania .....	225
2.1	Znaczenie ostrzeżeń .....	214	4.10	Deklaracja montażowa .....	225
<b>3</b>	<b>Opis</b> .....	215	4.11	Ustawianie urządzenia i kalibracja .....	225
3.1	Przegląd produktu .....	215	4.12	Demontaż blokady Interlock .....	225
3.2	Opis przewodów połączeniowych w jednostce sterującej .....	216	4.12.1	Odlączenie akumulatora pojazdu .....	225
<b>4</b>	<b>Instalacja</b> .....	217	4.12.2	Odlączenie kabli połączeniowych .....	225
4.1	Warunki instalacji .....	217	<b>5</b>	<b>Utylizacja</b> .....	226
4.2	Tryb instalacji .....	217	<b>6</b>	<b>Dane techniczne</b> .....	226
4.3	Instalacja komponentów .....	217	<b>7</b>	<b>Zestawienie numerów katalogowych</b> .....	227
4.3.1	Jednostka sterująca .....	217			
4.3.2	Część ręczna .....	217			
4.4	Podłączanie przewodów .....	218			
4.4.1	Określanie zacisku 15 pojazdu, przeznaczonego do montażu blokady Interlock .....	218			
4.4.2	Odlączenie akumulatora pojazdu .....	218			
4.4.3	Przykładowy schemat połączeń elektrycznych (tu z przelącznikiem kluczykowym i przekaźnikiem rozrusznika) ....	219			
4.4.4	Podłączanie przewodu masy .....	220			
4.4.5	Podłączanie przewodu układu wyzwalania startu .....	220			
4.4.6	Podłączanie zacisku 15 .....	220			
4.4.7	Podłączanie przewodu „+” .....	220			
4.4.8	Podłączanie przewodu D+ .....	220			
4.4.9	Podłączanie sygnału tachometru .....	221			
4.4.10	Schemat połączeń elektrycznych, uwzględniający przewód D+ lub sygnał tachometru .....	222			
4.5	Podłączanie klaksonu i reflektorów (tylko Interlock 7x00) .....	223			
4.6	Podłączanie zewnętrznej lampki sygnalizacyjnej .....	223			
4.7	Podłączanie styku drzwiowego .....	224			
4.8	Mocowanie elementów .....	224			
4.8.1	Jednostka sterująca .....	224			



## 1 Informacje dotyczące bezpieczeństwa

- Przed użyciem produktu należy uważnie przeczytać stosowną instrukcję obsługi. Niniejszy dokument nie zastępuje instrukcji obsługi.
- Montaż może być przeprowadzany tylko przez autoryzowane centrum serwisowe Dräger Interlock® lub przez punkt serwisowy zgodnie z dołączoną instrukcją instalacji.

## 2 Konwencje przyjęte w tym dokumencie

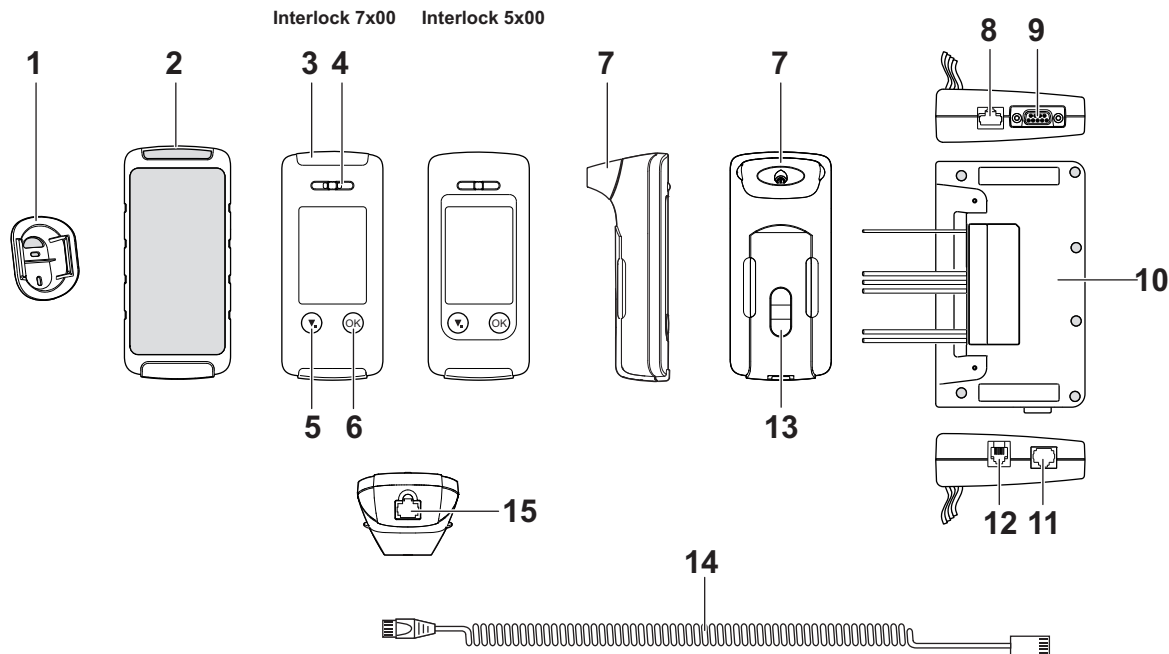
### 2.1 Znaczenie ostrzeżeń

W niniejszym dokumencie stosowane są poniższe rodzaje ostrzeżeń informujące użytkownika o możliwych niebezpieczeństwach. Znaczenia ostrzeżeń zostały określone w następujący sposób:

Symbol ostrzegawczy	Słowo sygnałowe	Klasyfikacja ostrzeżenia
	OSTRZEŻENIE	Wskazówka dotycząca sytuacji potencjalnie niebezpiecznej. Jeśli nie uniknie się tej sytuacji, jej skutkiem może być śmierć lub ciężkie obrażenia ciała.
	UWAGA	Wskazówka dotycząca sytuacji potencjalnie niebezpiecznej. Jeśli nie uniknie się tej sytuacji, jej skutkiem mogą być obrażenia ciała. Może być wykorzystywana również jako ostrzeżenie przed nienależytym użyciem.
	WSKAZÓWKA	Wskazówka dotycząca sytuacji potencjalnie niebezpiecznej. Jeśli nie uniknie się tej sytuacji, jej skutkiem może być uszkodzenie produktu lub szkody w środowisku naturalnym.

### 3 Opis

#### 3.1 Przegląd produktu



**Legenda**

1	Uchwyt na część ręczną
2	Zabezpieczenie obudowy części ręcznej (opcjonalnie)
3	LED
4	Wylot powietrza
5	Przycisk W dół/Menu
6	Przycisk OK
7	Ustnik
8	Przyłącze skrzynki rozszerzeń
9	Przyłącze modułu GPRS
10	Jednostka sterująca
11	Gniazdo złącza wtykowego kabla spiralnego
12	Przyłącze kamery
13	Interfejs IR
14	Kabel spiralny
15	Gniazdo złącza wtykowego kabla spiralnego

### 3.2 Opis przewodów połączeniowych w jednostce sterującej

Przyporządkowanie zacisków	Kolor	Opis
1	szary	Bezpotencjałowe wyjście przełącznika układu wyzwalania startu (np. zacisk 50)
	brązowy	
2	pomarańczowy	Przełącznik do podłączenia np. reflektorów (opcja) <sup>1)</sup>
	fioletowy	

Przyporządkowanie zacisków	Kolor	Opis
3	biały	Przełącznik do podłączenia np. klaksonu (opcja) <sup>1)</sup>
	żółty	
4	niebieski	Zacisk 15 (zapłon)
5	czarny	Przyłącze masy (zacisk 31)
6	czerwony	Zasilanie elektryczne plus
7	biały	Wyjście przełączane na PIN 10
8	biały	Wyjście przełączane na PIN 10
9	biały	Wyjście przełączane na PIN 11 (masa)
10	biały	Zasilanie elektryczne (PIN 7 i 8)
11	biały	Przyłącze masy (wejścia/wyjścia)
12 LED+	biały	Przyłącze zewnętrznego wyświetlacza LED (opcja) <sup>1)</sup>
13 LED-	biały	
14	biały	Wejście, nisko aktywne (konfigurowane)
15	biały	Wejście, wysokoaktywne (konfigurowane)
16	biały	Wejście, wysokoaktywne w trybie detekcji startu (D+/prądnicą)

1) Tylko Interlock 7x00

## 4 Instalacja

### 4.1 Warunki instalacji

#### ⚠ OSTRZEŻENIE

##### Niebezpieczeństwo!

Modyfikacje lub uzupełnienia urządzenia mogą prowadzić do występowania zagrożeń.

W konsekwencji takich modyfikacji lub uzupełnień zawarta w tej instrukcji obsługi deklaracja montażowa staje się nieważna.

- ▶ Wprowadzanie zmian i modyfikacji do urządzenia jest zabronione.

#### WSKAZÓWKA

Urządzenia należy używać tylko do przerywania lub odblokowywania przewodu układu sterującego przekaźnikiem rozrusznika.

- Dräger Interlock 5x00/7x00<sup>1)</sup> przeznaczony jest do montowania w pojazdach silnikowych. Ich dopuszczalne napięcie zasilania może wynosić 12 – 24 V.
- Przed instalacją części ręcznej należy ustalić z właścicielem pojazdu odpowiednie miejsce montażu i sposób zamocowania.
- Jeśli pobór prądu w trybie gotowości (patrz "Dane techniczne", strona 226) jest zbyt wysoki w przypadku danego pojazdu, należy użyć akumulatora samochodowego o większej pojemności.
- Urządzenie nie zastępuje ewentualnego wymaganego immobilizera zabezpieczającego przed kradzieżą.
- Montaż skrzynki sterowniczej zgodnie ze specyfikacją pojazdu.

1) Interlock jest zastrzeżonym znakiem towarowym firmy Dräger.

### 4.2 Tryb instalacji

#### ⚠ UWAGA

W zależności od konfiguracji urządzenie dostarczane jest w trybie instalacji. W tym trybie immobilizer urządzenia nie jest jeszcze aktywny. Silnik pojazdu można uruchomić bez oddawania próbki wydechane powietrza, nawet jeśli urządzenie jest już zainstalowane. W celu uruchomienia urządzenia należy dezaktywować tryb instalacji.

### 4.3 Instalacja komponentów

- Na początku instalacji należy wstępnie zainstalować wszystkie elementy w przewidzianym dla nich miejscu montażu.
- Upewnij się, że miejsce montażu jest odpowiednie, a instalacja nie zakłóca standardowej eksploatacji pojazdu.
- Upewnij się, że instalacja nie ma wpływu na bezpieczeństwo pasażerów pojazdu.
- Miejsce montażu wybierać w taki sposób, aby zapewniona była wystarczająca ochrona przed wodą, pyłem i wysokimi temperaturami.

#### 4.3.1 Jednostka sterująca

##### WSKAZÓWKA

Instalacja na stałe tylko po konsultacji z właścicielem pojazdu. Podczas montażu jednostki sterującej zwrócić uwagę, aby przewód połączeniowy części ręcznej został zabezpieczony przed naprężeniem rozciągającym (np. za pomocą opaski kablowej).

- W miarę możliwości zamontować jednostkę sterującą w ukrytym miejscu, np. pod siedzeniem lub pod deską rozdzielczą na kolumnie kierownicy. Mocowanie za pomocą opasek kablowych.

#### 4.3.2 Część ręczna

##### ⚠ OSTRZEŻENIE

Nie mocować uchwytu na część ręczną przed poduszką powietrzną. 

- Wybrać miejsce na zamocowanie uchwytu na część ręczną tak, aby część ręczna jak najmniej przeszkadzała, ale była łatwo dostępna dla kierowcy.
- Jeśli kabel od jednostki sterującej do uchwytu będzie za mocno naprężony lub za krótki, zamocować uchwyt, jednostkę sterującą lub oba te elementy w innym miejscu.

### 4.4 Podłączanie przewodów

**i** Należy skontrolować, czy istnieją wskazówki w zakresie wykonywania montażu w danym pojeździe; jeśli tak jest, należy postępować zgodnie z nimi. Lista wskazań w zakresie wykonywania instalacji jest udostępniana przez firmę Dräger.

**i** Po zakończeniu montażu należy upewnić się, że wszystkie kable jednostki sterującej oraz nowo wykonane połączenia elektryczne z pojazdem są trwałe i nienarażone na naprężenia rozciągające. Firma Dräger zaleca łączenie kabli jednostki sterującej w wiązki, np. przy użyciu taśmy tekstylnej, aby nie zwisały luźno i nie utrudniały manipulacji.

#### 4.4.1 Określanie zacisku 15 pojazdu, przeznaczonego do montażu blokady Interlock

- Usunąć osłonę lub odpowiednie elementy tapicerki, aby uzyskać dostęp do okablowania pojazdu.

##### **Określanie zacisku 15 pojazdu, przeznaczonego do montażu blokady Interlock:**

- stały (np. przełączny biegun „+” wyłącznika zapłonu),
- brak przesterowania na zacisku 15 (np. po wyłączeniu zapłonu napięcie przyłożone do zacisku 15 musi się niezwłocznie wyłączyć i nie może pozostawać aktywne),
- brak zacisku 15r (wzbudzenie) (np. brak wyłączenia sygnału przyłożonego do zacisku 15 po krótkim czasie).

##### **Opcje:**

Jeśli nie można jednoznacznie określić stałego zacisku 15 bez przesterowania lub nie jest dostępny przełączny biegun „+”, w pojazdach wyposażonych w układ sterowania w postaci magistrali CAN można użyć adaptera takiej magistrali CAN do utworzenia zacisku 15.

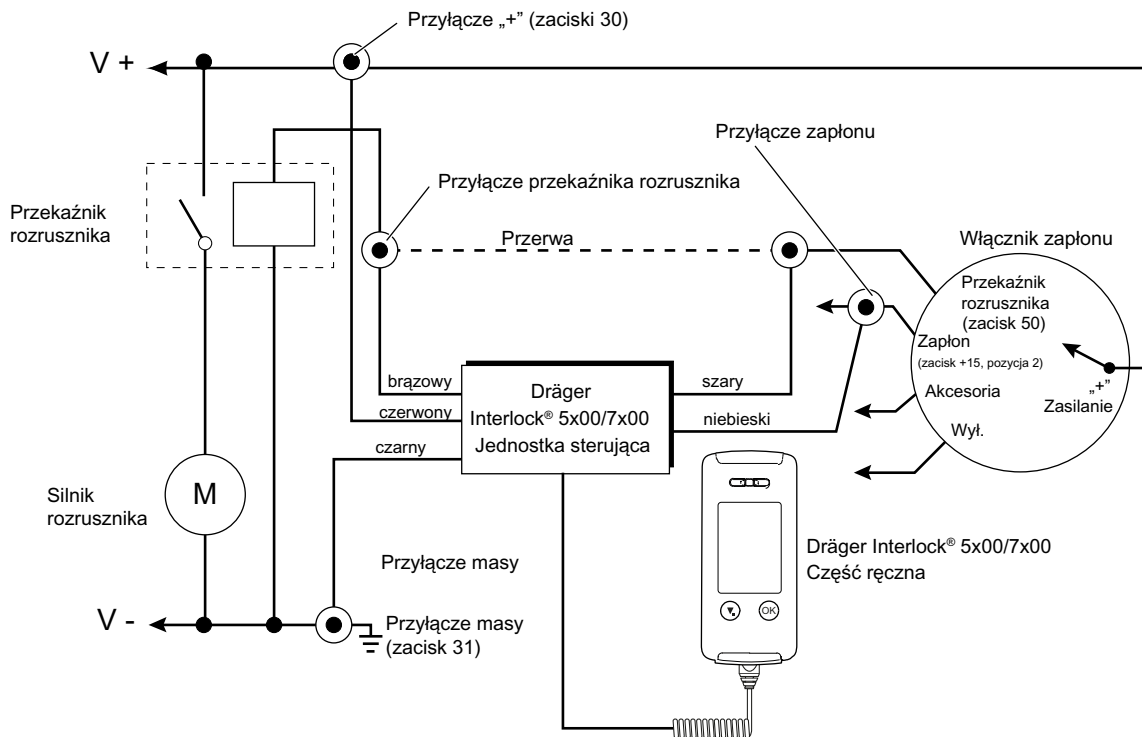
**i** Szukany zacisk 15 musi być stały, posiadać znak „+” i nie wykazywać przesterowania.

#### 4.4.2 Odłączanie akumulatora pojazdu

- Przed przystąpieniem do dalszych prac należy odłączyć przewód masy od akumulatora pojazdu.

**i** Odłączenie akumulatora pojazdu anuluje wszelkie ustawienia urządzeń zależne od akumulatora (np. kod antykradzieżowy lub ustawienia stacji radiowych). W niektórych pojazdach odłączenie akumulatora pojazdu może spowodować zapalenie lampki kontrolnej poduszki powietrznej, które może zresetować tylko producent pojazdu.

## 4.4.3 Przykładowy schemat połączeń elektrycznych (tu z przełącznikiem kluczykowym i przełącznikiem rozrusznika)



### 4.4.4 Podłączanie przewodu masy

#### ⚠ UWAGA

#### Niebezpieczeństwo wybuchu pożaru!

- ▶ Połączenie między przewodami musi cechować się czystością i niezawodnością!

1. Przygotować przewód masy jednostki sterującej (czarny) do podłączenia do masy pojazdu.
2. Podłączyć przewód masy przy użyciu wkrętu samogwintującego np. do podwozia pojazdu, bądź połączyć go z innym przewodem masy wchodzącym w skład wiązki kablowej, np. za pomocą złączek kablowych.

### 4.4.5 Podłączanie przewodu układu wyzwalania startu

ⓘ Nie należy skracać przewodów pojazdu, aby móc wykorzystać je ponownie po zdemontowaniu jednostki sterującej.

1. Przeciąć przewód obsługujący bezpotencjałowe wyjście przelącznika układu wyzwalania startu (np. przekaźnik rozrusznika).
2. Podłączyć przewód masy przy użyciu wkrętu samogwintującego np. do podwozia pojazdu, bądź połączyć go z innym przewodem masy wchodzącym w skład wiązki kablowej, np. za pomocą złączek kablowych.
3. Nasunąć koszulkę termokurczliwą firmy Dräger na punkt połączenia, po czym obkurczyć ją pod działaniem temperatury.

ⓘ Zastosowanie koszulki termokurczliwej firmy Dräger umożliwi wykrycie wszelkich zmian i/lub manipulacji, dokonywanych w późniejszym czasie w punkcie połączenia.

### 4.4.6 Podłączanie zacisku 15

Zachodzi konieczność podłączenia urządzenia do przewodu wyłącznika zapłonu, który znajduje się pod napięciem po uruchomieniu pojazdu (pozycja „START” wyłącznika zapłonu) i włączeniu zapłonu (pozycja „ZAPŁON” wyłącznika zapłonu).

1. Odseparować przewód zapłonowy wchodzący w skład wiązki kablowej wyłącznika zapłonu w taki sposób, aby pozostał wystarczająco długi odcinek tego przewodu do podłączenia przewodu przyłączeniowego zapłonu (niebieskiego) wyprowadzonego z jednostki sterującej.
2. W razie potrzeby skrócić przewód przyłączeniowy zapłonu (niebieski) wyprowadzony z jednostki sterującej.
3. Założyć koszulkę termokurczliwą firmy Dräger na przewód przyłączeniowy zapłonu.
4. Połączyć przewód przyłączeniowy zapłonu (niebieski) wyprowadzony z jednostki sterującej z oboma odseparowanymi końcówkami przewodu zapłonowego, wchodzącego w skład wiązki kablowej, w sposób zapewniający niezawodność styku.
5. Nasunąć koszulkę termokurczliwą firmy Dräger na punkt połączenia, po czym obkurczyć ją pod działaniem temperatury.

ⓘ Zastosowanie koszulki termokurczliwej firmy Dräger umożliwi wykrycie wszelkich zmian i/lub manipulacji, dokonywanych w późniejszym czasie w punkcie połączenia.

### 4.4.7 Podłączanie przewodu „+”

ⓘ Niektóre pojazdy posiadają przewody „+”, które wyłączają się spod napięcia po upływie określonego czasu od chwili zamknięciu pojazdu. Należy zawsze używać przewodu „+” znajdującego się stale pod napięciem, gdyż w przeciwnym razie rozładowuje się akumulator buforowy usytuowany w jednostce sterującej.

1. Wybrać odpowiedni punkt przyłączenia przewodu „+” (zacisk 30) wchodzącego w skład wiązki kablowej wyłącznika zapłonu, aby długość tego przewodu wystarczała do podłączenia przewodu „+” (czerwonego) wyprowadzonego z jednostki sterującej.
2. Połączyć przewód „+” wchodzący w skład wiązki kablowej wyłącznika zapłonu z przewodem „+” (czerwonym) wyprowadzonym z jednostki sterującej w sposób zapewniający niezawodność styku.

### 4.4.8 Podłączanie przewodu D+

W przypadku pojazdów wyposażonych w wielostopniowy wyłącznik zapłonu i napięciem 12 V w pozycji 1 po wyłączeniu silnika:



**⚠ UWAGA****Istnieje niebezpieczeństwo uszkodzenia urządzenia!**

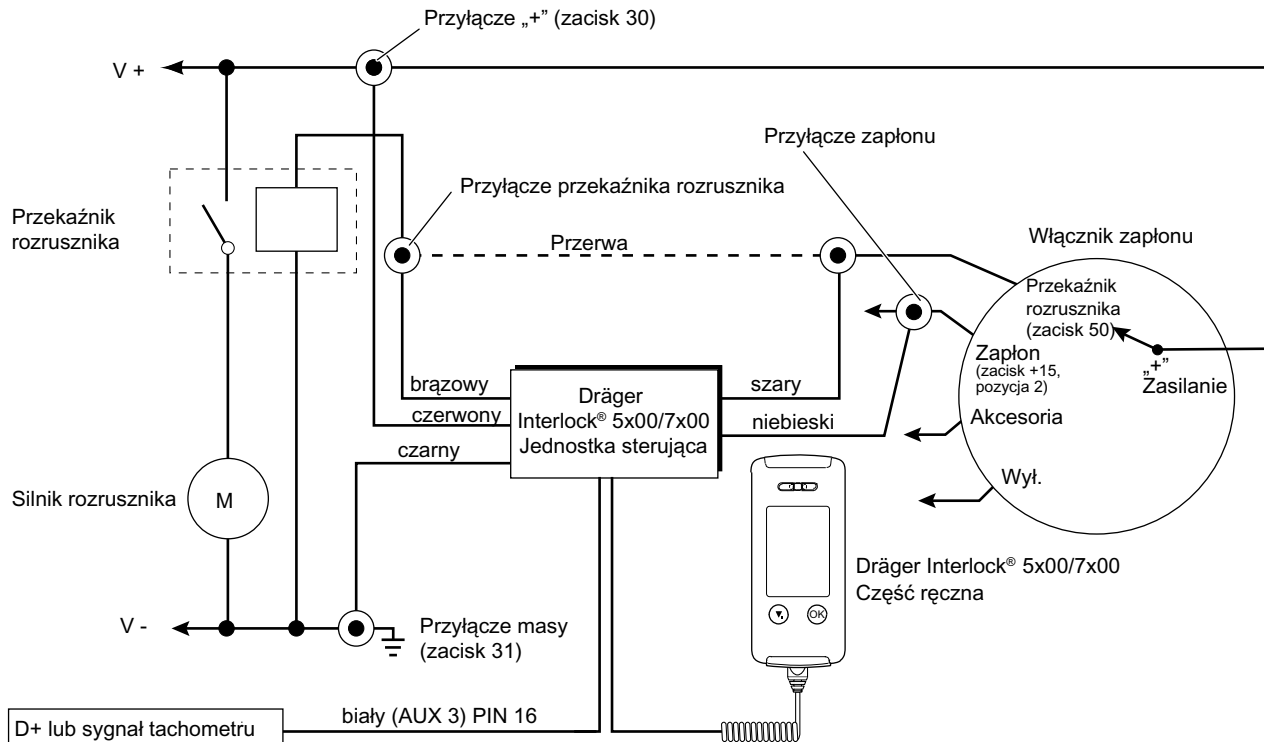
- ▶ Po wybraniu trybu „Detekcja startu, typ 3 (prądnica)” połączyć wejście AUX 3 (PIN 16) jednostki sterującej z wyjściem prądnicy (przewodem D+).
- Prócz trybu detekcji ruchu lub przyspieszenia należy wybrać opcję „Detekcja startu, typ 3 (prądnica)”. W przeciwnym razie blokada Interlock nie może wykonać prawidłowej detekcji wyłączenia silnika i pozostaje w stanie „prawidłowej jazdy”.
- ✓ Pomyślny wynik badania próbki wydychanego powietrza powoduje szybkie przejście urządzenia w tryb czasu swobodnego rozruchu, a po uruchomieniu silnika – w stan „prawidłowej jazdy”. Po wyłączeniu silnika urządzenie ponownie przechodzi w szybkim tempie w tryb czasu swobodnego rozruchu.  
Jeśli po wyłączeniu silnika urządzenie nie przełącza się w tryb czasu swobodnego rozruchu, przewód D+ nie jest podłączony w ogóle lub jest podłączony nieprawidłowo.

**4.4.9 Podłączanie sygnału tachometru**

Zamiast wyjścia prądnicy D+ można podłączyć do PIN 16 cyfrowy sygnał wyjściowy tachometru, o ile generuje on częstotliwość w zakresie od 1 do 500 Hz, proporcjonalną do szybkości jazdy.

- Wybrać wartość graniczną w sposób umożliwiający detekcję ruchu pojazdu jadącego z szybkością minimalną ok. 3 km/h. W sprawie odpowiedniego przelicznika należy skonsultować się z producentem pojazdu.

#### 4.4.10 Schemat połączeń elektrycznych, uwzględniający przewód D+ lub sygnał tachometru

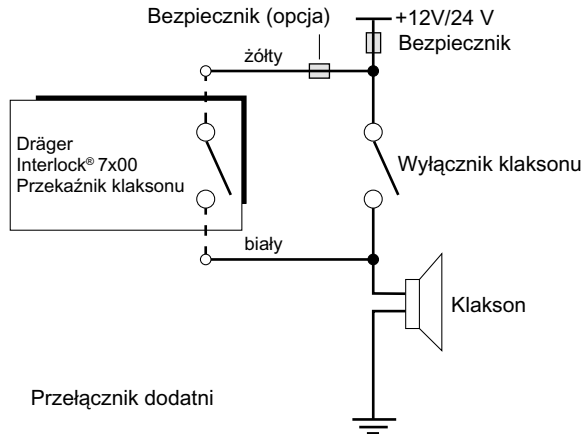


## 4.5 Podłączenie klaksonu i reflektorów (tylko Interlock 7x00)

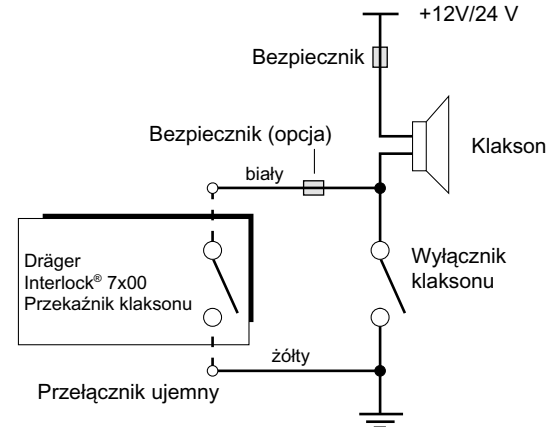
Specjalne przepisy mogą wymagać podłączenia do urządzenia klaksonu i/lub reflektorów. Jeśli tak jest:

1. Ustalić sposób przełączania klaksonu i/lub reflektorów: +12 V/24 V lub masa.
2. Znaleźć odpowiednie punkty podłączenia i podłączyć klakson do przekaźnika klaksonu zgodnie ze schematem elektrycznym (przyłącza 3 (patrz "Opis przewodów połączeniowych w jednostce sterującej", strona 216)) lub podłączyć reflektory do przekaźnika reflektorów urządzenia (przyłącza 2 (patrz "Informacje dotyczące bezpieczeństwa", strona 214)).
3. Jeżeli położenie bezpiecznika pojazdu nie jest znane: ewentualnie zamontować dodatkowy bezpiecznik w przewodzie zasilającym urządzenia.

### Alternatywa podłączenia A



### Alternatywa podłączenia B



49954

## 4.6 Podłączenie zewnętrznej lampki sygnalizacyjnej

W szczególnych przypadkach (np. uszkodzenia słuchu) może być konieczne zamontowanie zewnętrznej lampki sygnalizacyjnej w bezpośrednim polu widzenia kierowcy.

1. Wybrać odpowiednie miejsce montażu, dobrze widoczne dla kierowcy, ale niezasłaniające mu widoku (na przykład na osłonie kolumny kierownicy lub nad deską rozdzielczą).
2. Zamocować lampkę sygnalizacyjną i podłączyć ją do urządzenia (przyłącza 12 LED+ i 13 LED (patrz "Opis przewodów połączeniowych w jednostce sterującej", strona 216)).

## 4.7 Podłączanie styku drzwiowego

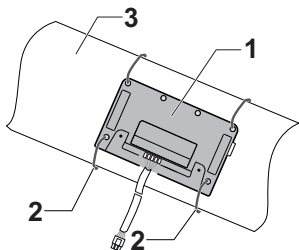
Istnieje możliwość zamontowania urządzenia (opcjonalnie) w taki sposób, aby było ono aktywowane przez otwarcie zamka drzwi lub drzwi. Skraca to czas oczekiwania kierowcy na to, aż urządzenie będzie gotowe do pracy, w celu wykonania badania stężenia alkoholu w wydychanym powietrzu.

- Podłączyć biały kabel urządzenia (przyłącze 15 (patrz "Opis przewodów połączeniowych w jednostce sterującej", strona 216)) do kabla pojazdu, który przy otwarciu drzwi zostaje podłączony do 12 V, na przykład przez oświetlenie wnętrza.

## 4.8 Mocowanie elementów

### 4.8.1 Jednostka sterująca

1. Zamocować jednostkę sterującą do elementu nośnego (np. kolumny kierownicy) za pomocą opasek kablowych. W tym celu przeciągnąć opaski kablowe przez otwory mocujące w jednostce sterującej i zamocować je do elementu nośnego lub owinąć opaski kablowe wokół jednostki sterującej i elementu nośnego.



Przykład:

1	Jednostka sterująca
2	Opaska kablowa

### 3 Kolumna kierownicy

2. Ułożyć kabel jednostki sterującej w miarę możliwości w niewidoczny sposób i zamocować.
3. Podłączyć do jednostki sterującej spiralny kabel połączeniowy prowadzący do części ręcznej.
4. Zamontować z powrotem osłony.

### 4.8.2 Część ręczna

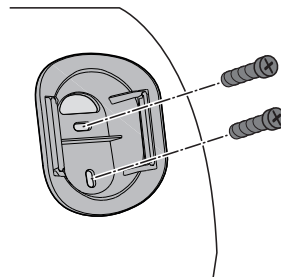
Użyć przynależnego uchwyty do zamocowania części ręcznej w pojeździe.

#### ⚠ OSTRZEŻENIE

Nie mocować uchwyty na część ręczną przed poduszką powietrzną. 🚫

- Wybrać miejsce zamocowania tak, aby część ręczna jak najmniej przeszkadzała, ale była łatwo dostępna dla kierowcy.
- Zamocować uchwyt śrubami. Zwrócić uwagę, aby śruby mocujące można było zawsze wystarczająco wkręcić.

46479



49480

## 4.9 Test poprawności działania

### WSKAZÓWKA

Po zainstalowaniu podłączyć ponownie akumulator pojazdu. Sprawdzić działanie urządzenia zgodnie z instrukcją obsługi.

1. Blokada jest aktywowana przez zapłon (załącze 15) lub przez wejście cyfrowe (np. włączenie oświetlenia wnętrza pojazdu/odblokowanie zamka pojazdu).
2. Komunikat na wyświetlaczu części ręcznej pokazuje: **Gotowy do testu. Proszę dmuchać.**
3. Uruchomienie pojazdu **nie** może być teraz możliwe.
4. Brak trwałych komunikatów o błędach w kokpicie wyświetlacza pojazdu.
5. Oddać próbkę wydychanego powietrza.
6. Komunikat na wyświetlaczu części ręcznej pokazuje: **Test OK** a następnie **Czas uruchomienia:**
7. Można teraz uruchomić pojazd.
8. Komunikat na wyświetlaczu części ręcznej pokazuje: **Pomyślnej jazdy!**
9. Jeżeli pojazd posiada automatyczny układ start/stop, blokada Interlock **nie** przelączy się na czas na uruchomienie w fazie stop.
10. Jeżeli wymagany jest test powtórny, silnik **nie** może zgasnąć.
11. Wyłączyć zapłon/wysiąść (z Keyless Go).
12. Blokada Interlock przelączy się natychmiast na czas na uruchomienie.
13. W trakcie czasu na uruchomienie silnik można uruchomić bez ponownego testu. Następnie blokada Interlock przelączy się z trybu **Czas uruchomienia:** z powrotem na tryb **Pomyślnej jazdy!**
14. Jeśli silnik nie zostanie ponownie uruchomiony, blokada Interlock wyłącza się automatycznie po upływie czasu na uruchomienie.
15. Silnik można uruchomić ponownie dopiero po upływie czasu na uruchomienie i po uzyskaniu pomyślnego wyniku testu.

## 4.10 Deklaracja montażowa

- Po instalacji należy wypełnić deklarację montażową zawartą w instrukcji obsługi.

## 4.11 Ustawianie urządzenia i kalibracja

Te czynności mogą być wykonywane tylko przez autoryzowane centrum serwisowe Dräger Interlock.

- W razie potrzeby należy zmienić zmienne ustawienia urządzenia.
- W razie konieczności skalibrować urządzenie.

## 4.12 Demontaż blokady Interlock

### 4.12.1 Odłączanie akumulatora pojazdu

#### WSKAZÓWKA

Odłączenie akumulatora pojazdu powoduje usunięcie wszelkich zależnych od akumulatora ustawień urządzeń (np. kodu antykradzieżowego lub ustawień stacji radiowych). W niektórych pojazdach odłączenie akumulatora pojazdu może spowodować zapalenie się lampki kontrolnej poduszki powietrznej, którą może zresetować tylko producent pojazdu.

- Przed rozpoczęciem pracy odłączyć przewód masowy od akumulatora pojazdu.

### 4.12.2 Odłączanie kabli połączeniowych

1. Odłączyć przewody „+” (czerwony), masy (czarny), zapłonowy (niebieski) i zestyku drzwi (biały), wyprowadzone z jednostki sterującej, od wiązki kablowej pojazdu.
2. W razie potrzeby odłączyć również klakson, reflektory oraz przewody D+ jednostki sterującej od wiązki kablowej pojazdu.
3. Zabezpieczyć otwarte przewody wiązki kablowej przed zwarciami i korozją za pomocą wysokiej jakości taśmy izolacyjnej lub koszulki termokurczliwej.
4. Odłączyć przewody przekaźnika rozrusznika jednostki sterującej (szary i brązowy) od wiązki kablowej pojazdu, po czym połączyć ze sobą metodą lutowania oba przewody przekaźnika rozrusznika, wchodzące w skład wiązki kablowej.
5. Zabezpieczyć połączenie przed zwarciami i korozją np. za pomocą koszulki termokurczliwej.
6. Po demontażu urządzenia podłączyć ponownie akumulator pojazdu.

## 5 Utylizacja

Produkt należy utylizować zgodnie z obowiązującymi przepisami.



Niniejszy produkt nie może być utylizowany jako odpad komunalny. Dlatego zostały one oznaczone znajdującym się obok symbolem.

Firma Dräger przyjmie ten produkt nieodpłatnie. Informacje na ten temat znajdują się u lokalnych przedstawicielstw oraz w firmie Dräger.

## 6 Dane techniczne

Zasada pomiaru	Elektrochemiczny DrägerSensor
Zakres pomiarowy	do 3,0 mg/L
Warunki otoczenia	
Podczas pracy i przechowywania	-40 do 85 °C 20 % do 98 % wilgotn. wzgl. 600 do 1100 hPa Brak wpływu zmian wysokości na wynik pomiaru
Dryft czułości	standardowo 1% wartości pomiarowej/miesiąc
Wskazanie	Display
Częstotliwość kalibracji	Zazwyczaj 12 miesięcy
Wymiary (W x S x G)	
Część ręczna	ok. 138 mm x 61 mm x 36 mm
Jednostka sterująca	ok. 148 mm x 90 mm x 32 mm
Masa	
Część ręczna Interlock 5x00	ok. 180 g

Część ręczna Interlock 7x00	ok. 240 g	
Jednostka sterująca Interlock 5x00	ok. 195 g	
Jednostka sterująca Interlock 7x00	ok. 240 g	
Zasilanie	12 do 24 V	
Pobór prądu		
maks.	<2,5 A	
w stanie gotowości	<1 mA	
Przełącznik pośredniczący do przewodu przełącznika rozrusznika		
tryb ciągły	<16 A	
wartość szczytowa	<40 A	
Przełącznik wyjściowy		
przełączany bezprądowy	48 V	
przełączany obciążony prądem	24 V	
Przewód zapłonowy	5 V do 48 V	
Czas oczekiwania na gotowość do pomiaru		
	Interlock 5x00	Interlock 7x00
20°C	7 s	2 s
0°C	25 s	<5 s
-25°C	<60 s	<60 s
-40°C	<115 s	<110 s

## 7 Zestawienie numerów katalogowych

Nazwa i opis	Nr katal.
Ustniki (5 szt.), zapakowane pojedynczo	83 26 550
Ustniki (50 szt.), zapakowane pojedynczo	83 27 627
Ustniki (300 szt.), zapakowane pojedynczo	83 22 597
Moduł LTE	83 27 080
Zestaw kabli, LIN/CAN	37 05 279
Zestaw kabli do podłączenia reflektorów	37 01 238
Zestaw kabli do podłączenia klaksonu	37 01 237
Zestaw kabli do podłączenia urządzeń zewnętrznych (AUX/OUT)	37 01 239
Uchwyt na część ręczną	83 22 497
Uchwyt II na część ręczną II	83 22 610
Kabel spiralny, długość 1,5 m	83 15 909
Kabel spiralny, długość 5,5 m	83 20 248

## Содержание

<b>1</b>	<b>Информация по технике безопасности.....</b>	<b>229</b>	4.8	Крепление компонентов.....	239
			4.8.1	Блок управления.....	239
<b>2</b>	<b>Условные обозначения в этом документе .....</b>	<b>229</b>	4.8.2	Ручной блок.....	240
2.1	Расшифровка предупреждений .....	229	4.9	Проверка работоспособности.....	240
<b>3</b>	<b>Описание .....</b>	<b>230</b>	4.10	Сертификат на установку оборудования.....	241
3.1	Обзор устройства.....	230	4.11	Настройка и калибровка устройства.....	241
3.2	Описание соединительных проводов на блоке управления	231	4.12	Демонтаж устройства Interlock .....	241
			4.12.1	Отсоединение аккумулятора автомобиля .....	241
			4.12.2	Отсоединение проводов .....	241
<b>4</b>	<b>Установка.....</b>	<b>232</b>	<b>5</b>	<b>Утилизация .....</b>	<b>241</b>
4.1	Условия для установки .....	232	<b>6</b>	<b>Технические характеристики .....</b>	<b>241</b>
4.2	Режим установки.....	232	<b>7</b>	<b>Спецификация заказа .....</b>	<b>242</b>
4.3	Монтаж компонентов .....	232			
4.3.1	Блок управления .....	232			
4.3.2	Ручной блок .....	233			
4.4	Электромонтаж .....	233			
4.4.1	Выберите клемму 15 автомобиля для установки устройства Interlock .....	233			
4.4.2	Отсоединение аккумулятора автомобиля .....	233			
4.4.3	Пример схемы электропитания (здесь с замком зажигания и стартером) .....	234			
4.4.4	Подсоединение провода массы.....	235			
4.4.5	Подсоединение провода для разрешения запуска двигателя.....	235			
4.4.6	Подсоединение клеммы 15.....	235			
4.4.7	Подсоединение плюсового провода.....	235			
4.4.8	Подсоединение провода D+.....	235			
4.4.9	Подсоединение сигнала спидометра .....	236			
4.4.10	Схема электропитания с проводом D+ или сигналом спидометра.....	237			
4.5	Подключение звукового сигнального устройства и фар (только для Interlock 7x00).....	238			
4.6	Подключение внешнего светового сигнализатора.....	239			
4.7	Подключение дверного контакта .....	239			





## 1 Информация по технике безопасности

- Перед применением данного изделия внимательно прочтите соответствующее руководство по эксплуатации. Этот документ не заменяет руководство по эксплуатации изделия.
- Установка устройства должна производиться только в авторизованном сервисном центре Dräger по обслуживанию Interlock® или в специализированной мастерской в соответствии с данным руководством по установке.

## 2 Условные обозначения в этом документе

### 2.1 Расшифровка предупреждений

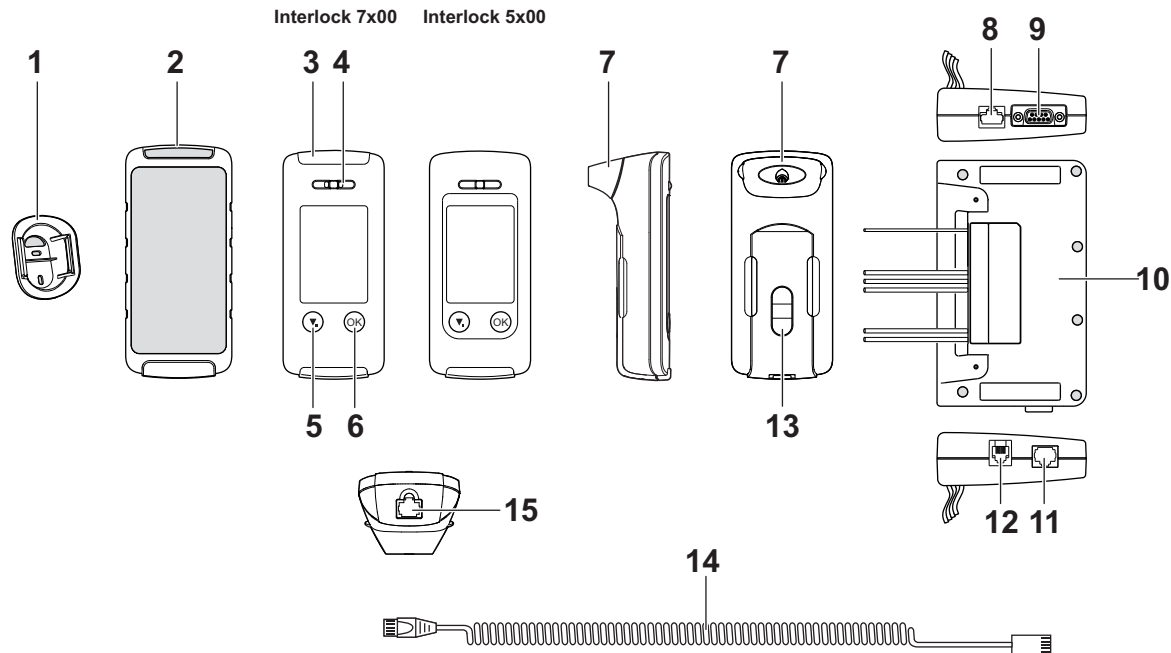
В этом документе используются перечисленные ниже предупреждения, указывающие на возможные опасности для пользователя. Ниже приводятся определения каждого предупреждения:

Предупреждающие знаки	Сигнальное слово	Классификация предупреждений
	ПРЕДУПРЕЖДЕНИЕ	Указание на потенциально опасную ситуацию, игнорирование которой может привести к смерти или серьезной травме.
	ПРЕДОСТЕРЕЖЕНИЕ	Указание на потенциально опасную ситуацию, игнорирование которой может привести к травме. Может также предостерегать от ненадлежащего применения устройства.

Предупреждающие знаки	Сигнальное слово	Классификация предупреждений
	ПРИМЕЧАНИЕ	Указание на потенциально опасную ситуацию, игнорирование которой может привести к повреждению оборудования или ущербу для окружающей среды.

### 3 Описание

#### 3.1 Обзор устройства



48946

**Обозначения**

1	Держатель для ручного блока
2	Защитный корпус ручного блока (заказывается дополнительно)
3	Светодиод
4	Выпуск воздуха
5	Кнопка "Вниз/меню"
6	Кнопка "ОК"
7	Мундштук
8	Разъем для подключения дополнительного блока
9	Разъем для подключения GPRS-модуля
10	Блок управления
11	Гнездо для штекерного соединителя спирального кабеля
12	Разъем для подключения камеры
13	ИК интерфейс
14	Спиральный кабель
15	Гнездо для штекерного соединителя спирального кабеля

### 3.2 Описание соединительных проводов на блоке управления

Назначение клемм	Цвет	Описание
1	серый	Переключающий выход с нулевым потенциалом для разрешения запуска двигателя (например, клемма 50)
	коричневый	

Назначение клемм	Цвет	Описание
2	оранжевый	Реле для подключения, например, фар (опция) <sup>1)</sup>
	фиолетовый	
3	белый	Реле для подключения, например, звукового сигнального устройства (опция) <sup>1)</sup>
	желтый	
4	синий	Клемма 15 (зажигание)
5	черный	Клемма массы (клемма 31)
6	красный	Плюсовая клемма
7	белый	Выход подключен к PIN 10
8	белый	Выход подключен к PIN 10
9	белый	Выход подключен к PIN 11 (масса)
10	белый	Питание (для PIN 7 и 8)
11	белый	Клемма массы (входы/выходы)
12 LED+	белый	Подключение внешнего светодиодного дисплея (опция) <sup>1)</sup>
13 LED-	белый	Подключение внешнего светодиодного дисплея (опция) <sup>1)</sup>
14	белый	Вход, активный при низком уровне напряжения (настраиваемый)
15	белый	Вход, активный при высоком уровне напряжения (настраиваемый)
16	белый	Вход, активный при высоком уровне напряжения, для распознавания запуска двигателя (D+/генератор)

1) Только Interlock 7x00

## 4 Установка

### 4.1 Условия для установки

#### **⚠ ПРЕДУПРЕЖДЕНИЕ**

##### **Опасно!**

Внесение изменений или дополнений в конструкцию устройства может представлять опасность.

Подобные изменения и дополнения аннулируют сертификат на установку оборудования, содержащийся в руководстве по эксплуатации.

- ▶ Не вносите изменения и дополнения в конструкцию устройства.

#### **ПРИМЕЧАНИЕ**

Используйте это устройство исключительно для размыкания или замыкания цепи управления стартера.

- Dräger Interlock 5x00/7x00<sup>1)</sup> предназначен для установки в автотранспортные средства. Эти транспортные средства должны иметь напряжение бортовой сети 12-24 В.
- Перед установкой ручного блока согласуйте с владельцем автомобиля подходящее место установки и способ крепления.
- Если значение потребляемого тока в режиме готовности (см. "Технические характеристики", стр. 241) для соответствующего автомобиля слишком велико, используйте автомобильный аккумулятор большей емкости.
- Устройство не заменяет автомобильное противоугонное устройство (иммобилайзер).
- Выполняйте установку блока управления в соответствии с требованиями, предъявляемыми к данной модели автомобиля.

### 4.2 Режим установки

#### **⚠ ПРЕДОСТЕРЕЖЕНИЕ**

В зависимости от конфигурации устройство поставляется в режиме установки. В этом режиме функция блокировки зажигания еще не активна. После установки устройства в автомобиль двигатель все еще может запускаться без отбора пробы дыхания. Для эксплуатации прибора следует деактивировать режим установки.

### 4.3 Монтаж компонентов

- Перед началом установки выполните предварительный монтаж всех компонентов в предусмотренном месте.
- Убедитесь в том, что предусмотренное место подходит для установки прибора, и установка не препятствует нормальной эксплуатации автомобиля.
- Убедитесь в том, что установка прибора не повлияет на безопасность пассажиров.
- Выберите место установки таким образом, чтобы обеспечить достаточную защиту от воды, пыли и высоких температур.

#### 4.3.1 Блок управления

##### **ПРИМЕЧАНИЕ**

Выполняйте постоянную установку только после согласования с владельцем автомобиля.


При установке блока управления обеспечьте защиту соединительного кабеля ручного блока от рывков в процессе эксплуатации (например, используйте кабельный хомут).

- Устанавливайте блок управления максимально скрытно, например, под сиденьем или приборной панелью возле рулевой колонки. Прикрепите блок кабельными хомутами.

1) Interlock – зарегистрированная марка Dräger.


### 4.3.2 Ручной блок


#### ⚠ ПРЕДУПРЕЖДЕНИЕ

Не устанавливайте держатель ручного блока перед подушками безопасности. 

- Выберите место для установки держателя ручного блока: он не должен создавать помех, но должен быть легко доступным для водителя.
- Если кабель от блока управления к держателю натянут слишком сильно или слишком короткий, переместите держатель и/или блок управления в другое место.

## 4.4 Электромонтаж

 Проверьте наличие инструкции по монтажу оборудования для данного автомобиля и при ее наличии руководствуйтесь этой инструкцией. Список существующих инструкций по установке оборудования можно получить в компании Dräger.

 Убедитесь, что все кабели блока управления, а также новые созданные разъёмные соединения с автомобилем зафиксированы и не испытывают после монтажа нагрузок натяжения. Компания Dräger рекомендует связать кабели блока управления, например, с помощью ленты на тканной основе, чтобы они не висели свободно и не осложняли тем самым манипуляции.

### 4.4.1 Выберите клемму 15 автомобиля для установки устройства Interlock

- Для получения доступа к кабельной разводке автомобиля снимите крышку или обшивку.
 


**Выбор клеммы 15 автомобиля для установки устройства Interlock:**

  - постоянная (например, подключенный плюс выключателя зажигания),
  - без инерционного выбега на клемму 15 (например, если зажигание выключается, то напряжение на клемме 15 должно исчезать моментально, не оставаясь активным),

- не клемма 15г (таймерное отключение) (например, без отключения сигнала на клемме 15 через короткое время).


#### **В качестве опции:**

Если постоянную клемму 15 без инерционного выбега однозначно определить не удастся, или если свободного плюса больше нет, то у автомобилей с шиной управления CAN для создания клеммы 15 можно использовать CAN адаптер.

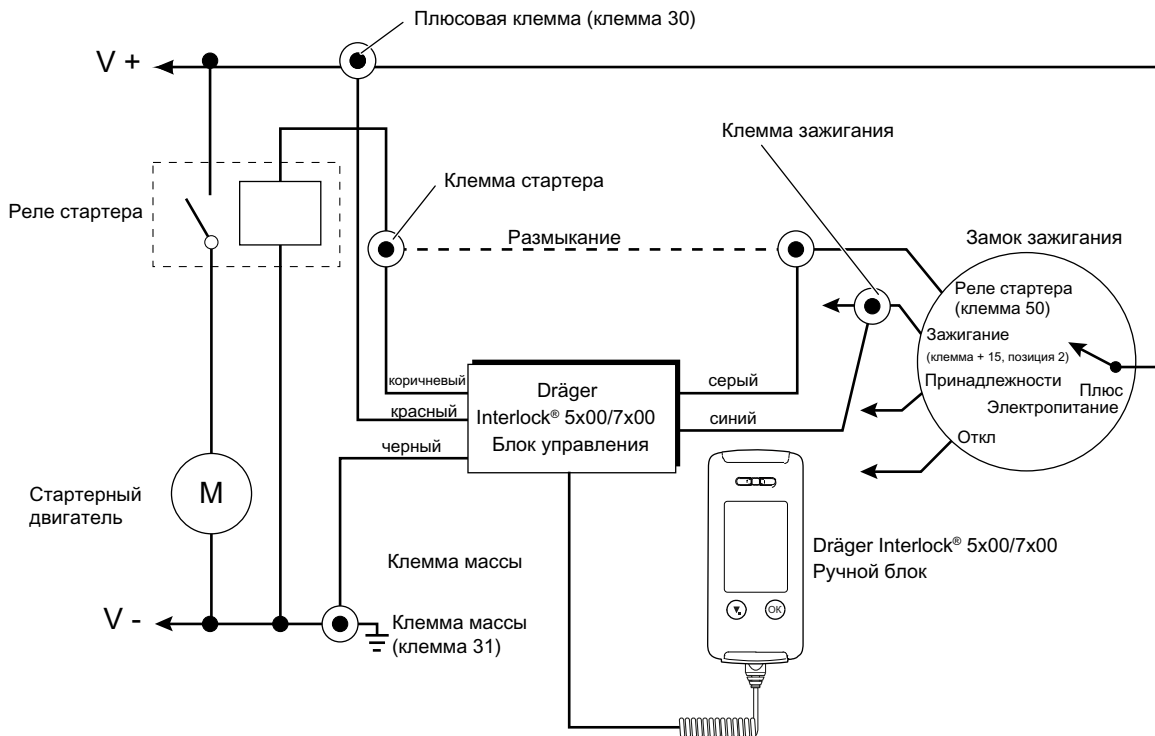
 Искомая клемма 15 должна иметь постоянный плюс без инерционного выбега.

### 4.4.2 Отсоединение аккумулятора автомобиля

- Прежде чем приступить к дальнейшим операциям, отсоедините провод массы от аккумулятора.
 

 При отсоединении аккумулятора могут быть сброшены энергозависимые настройки устройств (например, противоугонный код или настройки радиоприемника). В некоторых автомобилях при отсоединении аккумулятора может загореться лампочка подушки безопасности, которую может отключить только изготовитель автомобиля.

### 4.4.3 Пример схемы электропитания (здесь с замком зажигания и стартером)



#### 4.4.4 Подсоединение провода массы

##### ⚠ ПРЕДОСТЕРЕЖЕНИЕ

##### Опасность возгорания!

► Обеспечивайте чистое и надежное соединение проводов!

1. Подготовьте провод массы блока управления (черный) для подсоединения к массе автомобиля.
2. С помощью самореза подсоедините провод массы, например, к раме автомобиля, или с помощью кабельного наконечника к другому проводу массы в кабельном жгуте.

#### 4.4.5 Подсоединение провода для разрешения запуска двигателя

ⓘ Не обрезайте провода автомобиля, чтобы их можно было снова использовать после демонтажа блока управления.

1. Подрежьте провод для переключающего выхода с нулевым потенциалом для разрешения запуска двигателя (например, стартер).
2. С помощью самореза подсоедините провод массы, например, к раме автомобиля, или с помощью кабельного наконечника к другому проводу массы в кабельном жгуте.
3. Наденьте термоусадочную трубку Dräger на место соединения и запresseйте ее путем нагревания.

ⓘ Использование термоусадочной трубки Dräger позволяет выявить последующие изменения или манипуляции с соединением.

#### 4.4.6 Подсоединение клеммы 15

К прибору подсоединяется провод зажигания замка зажигания, на который подается напряжение при запуске двигателя (положение ключа "СТАРТ" в замке зажигания) и при включенном зажигании (положение ключа "ЗАЖИГАНИЕ" в замке зажигания).

1. Перережьте провод системы зажигания из кабельного жгута замка зажигания так, чтобы обеспечить достаточный запас длины для подсоединения к проводу зажигания в блоке управления (синий).

2. При необходимости укоротите провод зажигания (синий) в блоке управления.
3. Наденьте термоусадочную трубку Dräger на соединительный провод зажигания.
4. Надежно подсоедините провод зажигания (синий) блока управления к обоим перерезанным концам провода зажигания в кабельном жгуте.
5. Наденьте термоусадочную трубку Dräger на место соединения и запresseйте ее путем нагревания.

ⓘ Использование термоусадочной трубки Dräger позволяет выявить последующие изменения или манипуляции с соединением.

#### 4.4.7 Подсоединение плюсового провода

ⓘ В некоторых автомобилях используются плюсовые провода, которые обесточиваются через некоторое время после блокировки автомобиля. Всегда используйте тот плюсовой провод, который постоянно находится под напряжением, чтобы предотвратить разряд буферной батареи блока управления.

1. Выберите подходящее место соединения на плюсовом проводе (клемма 30) кабельного жгута замка зажигания так, чтобы обеспечить достаточный запас длины для соединения с плюсовым проводом (красный) блока управления.
2. Надежно подсоедините плюсовой провод кабельного жгута замка зажигания к плюсовому проводу блока управления (красный).

#### 4.4.8 Подсоединение провода D+

У автомобилей с многоступенчатым замком зажигания и с напряжением 12 В в положении 1 после отключения двигателя:

##### ⚠ ПРЕДОСТЕРЕЖЕНИЕ

##### Опасность повреждения устройства!

- При выборе „Распознавания запуска тип 3 (генератор)“ соедините вход AUX 3 (PIN 16) блока управления с выходом генератора (провод D+).

- Дополнительно выберите опцию „Распознавание запуска тип 3 (генератор)“ для распознавания движения и ускорения. В противном случае устройство Interlock не сможет надежно распознать выключение двигателя и останется в состоянии „Счастливого пути“.
- ✓ После успешного прохождения теста устройство включает разрешенный период запуска и после запуска двигателя переходит в состояние „Счастливого пути“. После отключения двигателя устройство снова переходит в разрешенный период запуска. Если после отключения двигателя устройство в разрешенный период запуска не переходит, то провод D+ не подсоединен или подсоединен неправильно.

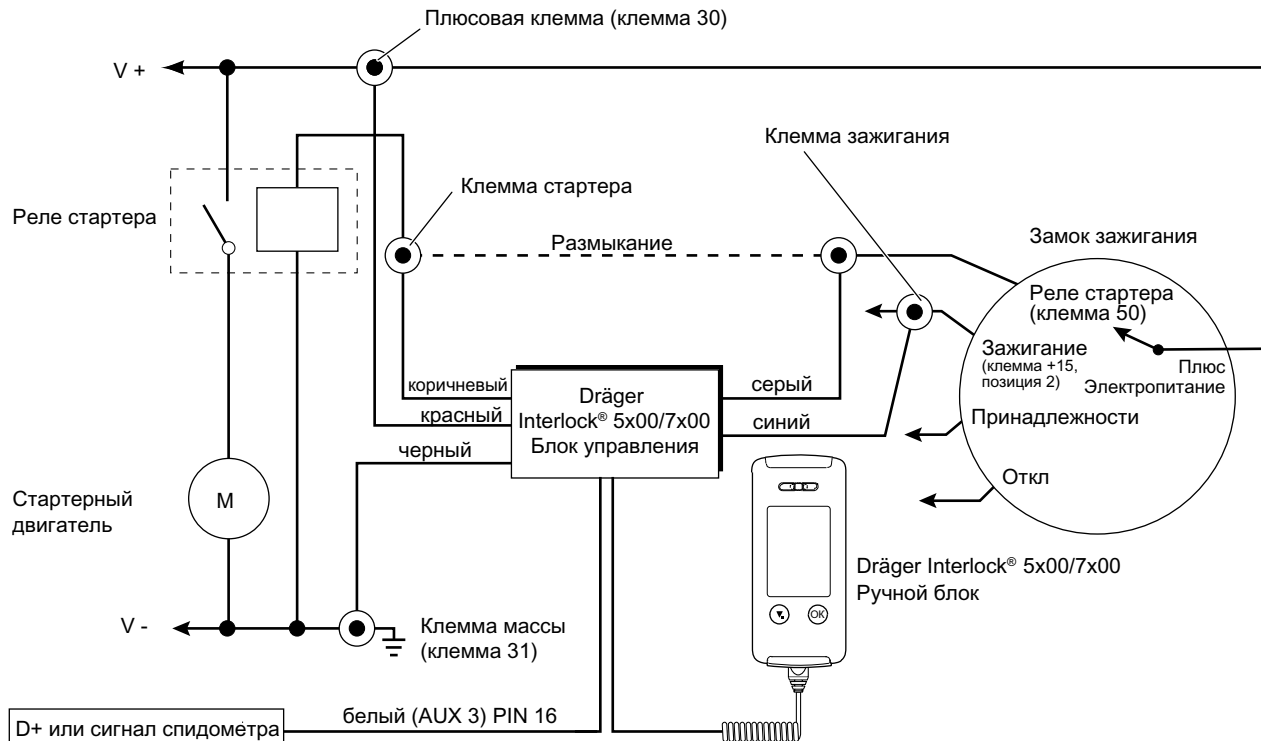
### 4.4.9 Подсоединение сигнала спидометра

В качестве альтернативы вместо выхода генератора D+ к PIN 16 можно подсоединить и цифровой сигнал спидометра, если он имеет частоту от 1 до 500 Гц пропорционально к текущей скорости.

- Выберите предельное значение таким образом, чтобы при скорости прибл. от 3 км/ч определялось движение автомобиля. Коэффициент пересчета запросите у производителя автомобиля.



#### 4.4.10 Схема электропитания с проводом D+ или сигналом спидометра

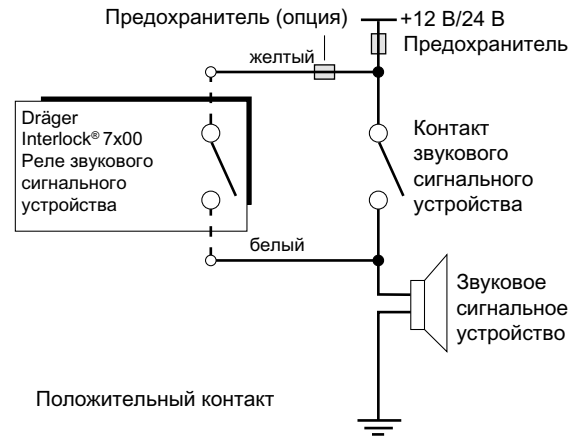


## 4.5 Подключение звукового сигнального устройства и фар (только для Interlock 7x00)

При подключении звукового сигнала и фар может потребоваться соблюдение особых технических норм. В этом случае:

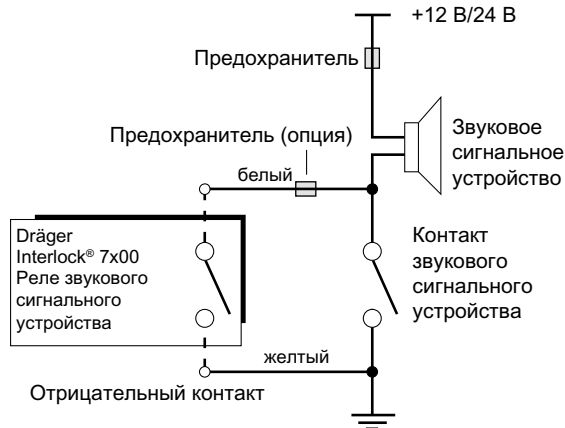
1. Определите способ подключения звукового сигнального устройства и/или фар: +12/24 В или масса.
2. Найдите подходящие места подсоединения и согласно коммутационной схеме подключите к соответствующему реле прибора звуковое сигнальное устройство (клемма 3 (см. "Описание соединительных проводов на блоке управления", стр. 231)), и аналогично – фары (клемма 2 (см. "Информация по технике безопасности", стр. 229)).
3. Если расположение предохранителя автомобиля неизвестно: при необходимости установите на входе прибора дополнительный предохранитель.

Альтернативная схема соединения А



49954

### Альтернативная схема соединения В



## 4.6 Подключение внешнего светового сигнализатора

В особых случаях (например, при ограниченной слуховой способности) может потребоваться установка внешнего светового сигнализатора в зоне прямой видимости водителя.

1. Выберите подходящее место для установки, хорошо видимое водителю, но не препятствующее обзору (например, на кожухе рулевой колонки или на приборной панели).
2. Прикрепите световой сигнализатор и подсоедините к прибору (клеммы 12 LED+ и 13 LED- (см. "Описание соединительных проводов на блоке управления", стр. 231)).

## 4.7 Подключение дверного контакта

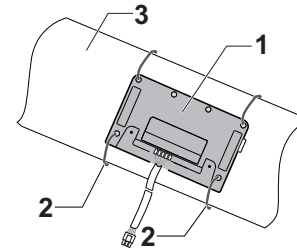
Можно установить прибор таким образом (опционально), чтобы он активизировался уже при открытии дверного замка или двери. Это позволяет сократить время, в течение которого водитель ожидает готовности прибора к отбору пробы на обнаружение алкоголя в выдыхаемом воздухе.

- Подсоедините белый кабель прибора (клемма 15 (см. "Описание соединительных проводов на блоке управления", стр. 231)) к проводу автомобиля, на который при открытии двери подается напряжение 12 В, например, для включения освещения в салоне.

## 4.8 Крепление компонентов

### 4.8.1 Блок управления

1. С помощью кабельных хомутов прикрепите блок управления к опорному элементу (например, к рулевой колонке). Для этого пропустите кабельные хомуты через крепежные отверстия блока управления и прикрепите его к опорному элементу, или оберните кабельные хомуты вокруг блока управления и опорного элемента.



Пример:

1	Блок управления
2	Кабельные хомуты


3 Рулевая колонка

2. Как можно незаметнее проложите и закрепите кабель блока управления.
3. Вставьте спиральный кабель от ручного блока в разъем на блоке управления.
4. Установите на место обшивку.

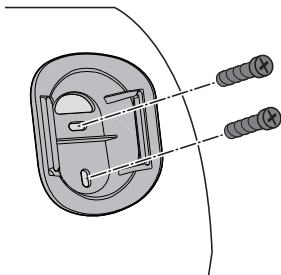
### 4.8.2 Ручной блок

Для крепления ручного блока в автомобиле используйте соответствующий держатель.

#### ⚠ ПРЕДУПРЕЖДЕНИЕ

Не устанавливайте держатель ручного блока перед подушками безопасности. 

- Для установки выберите такое место, в котором ручной блок создавал бы минимум помех, и при этом был легко доступен для водителя.
- Прикрепите держатель винтами. Убедитесь в том, что крепежные винты ввинчиваются достаточно глубоко.



48480

## 4.9 Проверка работоспособности

### ПРИМЕЧАНИЕ

После установки устройства снова подключите аккумулятор автомобиля. Проверьте работоспособность устройства согласно указаниям в руководстве по эксплуатации.

1. Interlock активируется включением зажигания (разъем 15) или через дискретный вход (например, включением внутреннего освещения автомобиля/открытием замка автомобиля).
2. На дисплей ручного блока выводится сообщение: **Готов к тесту. Дуйте.**
3. Сейчас двигатель автомобиля **не** должен запускаться.
4. На дисплее автомобиля отсутствуют постоянные сообщения об ошибках.
5. Выдохните пробу воздуха.
6. На дисплей ручного блока выводится сообщение: **Тест пройден**, за которым следует **Запуск разрешен**.
7. Теперь двигатель автомобиля можно запустить.
8. На дисплей ручного блока выводится сообщение: **Счастливого пути!**
9. Если автомобиль оборудован автоматической системой запуска/останова двигателя, блокировка **не** должна изменять разрешенный период в фазе останова.
10. Если запрашивается повторный тест, двигатель **не** должен останавливаться.
11. Выключите зажигание/выйдите из автомобиля (при использовании Keyless Go).
12. Interlock немедленно запускает разрешенный период.
13. В течение этого периода двигатель можно заводить без прохождения нового теста. Затем Interlock возвращается из режима **Запуск разрешен**: в режим **Счастливого пути!**
14. Если двигатель не запускается повторно, Interlock автоматически выключается по истечении разрешенного периода.
15. По истечении периода повторного запуска перед новым запуском двигателя необходимо снова пройти тест на алкоголь в выдыхаемом воздухе.

## 4.10 Сертификат на установку оборудования

- После установки заполните содержащийся в этом руководстве по эксплуатации сертификат на установку оборудования.

## 4.11 Настройка и калибровка устройства

Эти работы разрешается выполнять только авторизованным сервисным центрам Dräger по обслуживанию Interlock.

- При необходимости настройте регулируемые параметры устройства.
- При необходимости откалибруйте устройство.

## 4.12 Демонтаж устройства Interlock

### 4.12.1 Отсоединение аккумулятора автомобиля

#### ПРИМЕЧАНИЕ

При отсоединении аккумулятора могут быть сброшены энергозависимые настройки устройств (например, противоугонный код или настройки радиоприемника). В некоторых автомобилях при отсоединении аккумулятора может загореться лампочка подушки безопасности, которую может отключить только изготовитель автомобиля.

- Прежде чем приступить к дальнейшим операциям, отсоедините провод массы от аккумулятора.

### 4.12.2 Отсоединение проводов

1. Отсоедините плюсовой провод (красный), провод массы (черный), зажигания (синий) и дверного контакта (белый) в блоке управления от кабельного жгута автомобиля.
2. При необходимости также отсоедините провода звукового сигнального устройства, фар и D+ в блоке управления от кабельного жгута автомобиля.
3. Закройте зачищенные провода кабельного жгута качественной изоляционной лентой или термоусадочной трубкой для защиты от короткого замыкания и коррозии.

4. Отсоедините провода стартера в блоке управления (серый и коричневый) от кабельного жгута автомобиля и спаяйте оба провода стартера в кабельном жгуте.
5. Закройте соединения для защиты от короткого замыкания и коррозии, например, термоусадочной трубкой.
6. После демонтажа прибора снова подключите аккумулятор автомобиля.

## 5 Утилизация

При утилизации изделия руководствуйтесь действующими правилами утилизации отходов.



Это изделие не разрешается утилизировать как бытовые отходы. Поэтому изделие помечено следующим знаком.

Dräger принимает это изделие на утилизацию бесплатно. Соответствующую информацию можно получить в региональных торговых организациях и в компании Dräger.

## 6 Технические характеристики

Принцип измерения	Электрохимический сенсop DrägerSensor
Диапазон измерения	до 3,0 мг/л
Рабочие условия окружающей среды	
при эксплуатации и хранении	–40 ... +85 °C 20 – 98 % отн. влажн. 600 – 1100 гПа
	Изменение высоты не влияет на результат измерения
Дрейф чувствительности	типичный: 1% от результата измерения/месяц
Индикация	Дисплей

## Спецификация заказа

Межкалибровочный интервал	типичный: 12 месяцев
Габаритные размеры (В x Ш X Г)	
Ручной блок	прибл. 138 x 61 x 36 мм
Блок управления	прибл. 148 x 90 x 32 мм
Масса	
Ручной блок Interlock 5x00	прибл. 180 г
Ручной блок Interlock 7x00	прибл. 240 г
Блок управления Interlock 5x00	прибл. 195 г
Блок управления Interlock 7x00	прибл. 240 г
Напряжение питания	12 ... 24 В
Потребляемый ток	
максимальный	<2,5 А
в режиме готовности	<1 мА
Коммутационное реле для проводастартера	
в постоянном режиме	<16 А
при пиковых нагрузках	<40 А
Выходное реле	
коммутируемое напряжение без нагрузки	48 В
коммутируемое напряжение под нагрузкой	24 В
Провод зажигания	от 5 В до 48 В

## Временные интервалы до готовности к работе

	Interlock 5x00	Interlock 7x00
20 °С	7 с	2 с
0°С	25 с	<5 с
-25°С	<60 с	<60 с
-40°С	<115 с	<110 с

## 7 Спецификация заказа

Наименование и описание	Код заказа
Мундштуки (5 шт.), в индивидуальной упаковке	83 26 550
Мундштуки (50 шт.), в индивидуальной упаковке	83 27 627
Мундштуки (300 шт.), в индивидуальной упаковке	83 22 597
LTE-модуль	83 27 080
Набор проводов, LIN/CAN	37 05 279
Набор проводов для подключения фар	37 01 238
Набор проводов для подключения звукового сигнала	37 01 237
Набор проводов для подключения внешнего оборудования (AUX/OUT)	37 01 239
Держатель для ручного блока	83 22 497
Держатель II для ручного блока II	83 22 610
Спиральный кабель, длина 1,5 м	83 15 909
Спиральный кабель, длина 5,5 м	83 20 248



## Popis sadržaja

<b>1</b>	<b>Važni sigurnosni podaci</b> .....	245	4.10	Potvrda o ugradnji .....	256
<b>2</b>	<b>Opća pravila u ovom dokumentu</b> .....	245	4.11	Podešavanje i kalibriranje uređaja .....	256
2.1	Značenje sigurnosnih upozorenja .....	245	4.12	Demontaža uređaja Interlock .....	256
<b>3</b>	<b>Opis</b> .....	246	4.12.1	Odspajanje stezaljki akumulatora.....	256
3.1	Pregled proizvoda.....	246	4.12.2	Odvajanje priključnih vodova.....	256
3.2	Opis priključnih vodova na upravljačkoj jedinici .....	247	<b>5</b>	<b>Odlaganje</b> .....	256
<b>4</b>	<b>Instalacija</b> .....	248	<b>6</b>	<b>Tehnički podaci</b> .....	257
4.1	Preduvjet za instalaciju .....	248	<b>7</b>	<b>Popis za naručivanje</b> .....	257
4.2	Mod instalacije .....	248			
4.3	Ugradnja komponenti .....	248			
4.3.1	Upravljačka jedinica .....	248			
4.3.2	Ručni dio uređaja .....	248			
4.4	Priključivanje vodova .....	249			
4.4.1	Odredite stezaljku 15 vozila za ugradnju uređaja Interlock. ....	249			
4.4.2	Odspajanje stezaljki akumulatora .....	249			
4.4.3	Primjer električne sheme (ovdje sa sklopkom s ključem i relejem startera) .....	250			
4.4.4	Priključivanje voda za masu .....	251			
4.4.5	Priključivanje voda za odobrenje pokretanja .....	251			
4.4.6	Priključivanje stezaljke 15.....	251			
4.4.7	Priključivanje plus voda .....	251			
4.4.8	Priključivanje voda D+ .....	251			
4.4.9	Priključivanje tahosignala .....	252			
4.4.10	Električna shema s vodom D+ ili tahosignalom .....	253			
4.5	Priključivanje trube i farova (samo za model Interlock 7x00)....	254			
4.6	Priključivanje vanjskog svjetlosnog indikatora .....	254			
4.7	Priključivanje kontakta vrata .....	255			
4.8	Pričvršćivanje komponenti .....	255			
4.8.1	Upravljačka jedinica .....	255			
4.8.2	Ručni dio uređaja .....	255			
4.9	Provjera sposobnosti za rad .....	255			





# 1 Važni sigurnosni podaci

- Prije uporabe proizvoda pažljivo pročitajte pripadajuće upute za uporabu. Ovaj dokument ne zamjenjuje upute za uporabu.
- Ugradnju smije obavljati samo ovlašteni servisni centar Dräger-Interlock® ili stručna radionica u skladu s ovim uputama za instalaciju.

## 2 Opća pravila u ovom dokumentu

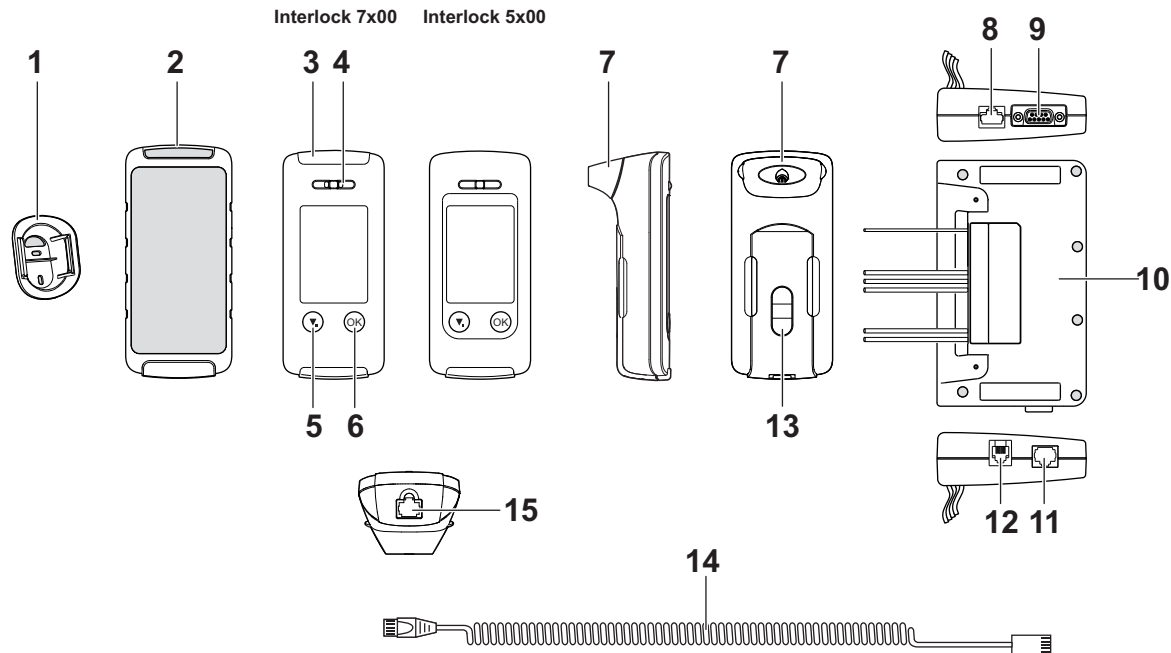
### 2.1 Značenje sigurnosnih upozorenja

Sljedeća sigurnosna upozorenja koriste se u ovom dokumentu kako bi upozorila korisnika na moguće opasnosti. Sigurnosna upozorenja imaju sljedeća značenja:

Simbol upozorenja	Oznaka opasnosti	Klasifikacija sigurnosnog upozorenja
	UPOZORENJE	Upućuje na potencijalnu opasnu situaciju. Ako se ta situacija ne izbjegne, mogu nastupiti teške ozljede ili smrt.
	OPREZ	Upućuje na potencijalnu opasnu situaciju. Ako se ta situacija ne izbjegne, mogu nastupiti ozljede. Može se upotrijebiti i kao upozorenje na nestručnu uporabu.
	NAPOMENA	Upućuje na potencijalnu opasnu situaciju. Ako se ta situacija ne izbjegne, mogu nastupiti oštećenja proizvoda ili okoliša.

### 3 Opis

#### 3.1 Pregled proizvoda



48946

**Legenda**

1	Držač ručnog dijela uređaja
2	Zaštita kućišta ručnog dijela (opcionarno)
3	LED
4	Ispusni otvor za zrak
5	Tipka Dolje/Izbornik
6	Tipka OK
7	Usnik
8	Priključak na kutiji za proširenje
9	Priključak na GPRS modulu
10	Upravljačka jedinica
11	Utičnica za utičnu spojnicu spiralnog kabela
12	Priključak za kameru
13	Infracrveno sučelje
14	Spiralni kabel
15	Utičnica za utičnu spojnicu spiralnog kabela

**3.2 Opis priključnih vodova na upravljačkoj jedinici**

Raspored stezaljki	Boja	Opis
1	siva smeđa	Bespotencijalni uklopni izlaz za odobrenje pokretanja (npr. stezaljka 50)
2	narančasta ljubičasta	Releji za priključak, primjerice fara (opcionarno) <sup>1)</sup>

Raspored stezaljki	Boja	Opis
3	bijela žuta	Releji za priključivanje npr. trube (opcionarno) <sup>1)</sup>
4	plava	Stezaljka 15 (paljenje)
5	crna	Priključak na masu (stezaljka 31)
6	crvena	plus napajanja naponom
7	bijela	Izlaz priključen na PIN 10
8	bijela	Izlaz priključen na PIN 10
9	bijela	Izlaz priključen na PIN 11 (masa)
10	bijela	Napajanje naponom (za PIN 7 i 8)
11	bijela	Priključak na masu (ulazi/izlazi)
12 LED+	bijela	Priključak vanjskog LED prikaza (opcionarno) <sup>1)</sup>
13 LED-	bijela	Priključak vanjskog LED prikaza (opcionarno) <sup>1)</sup>
14	bijela	Ulaz, aktivan na nisku razinu (podesiv)
15	bijela	Ulaz, aktivan na visoku razinu (podesiv)
16	bijela	Ulaz, aktivan na visoku razinu za prepoznavanje startera (D+/svjetlosni generator)

1) Samo model Interlock 7x00

## 4 Instalacija

### 4.1 Preduvjet za instalaciju

#### **⚠ UPOZORENJE**

##### **Opasnost!**

Preinake ili dodaci uređaju mogu dovesti do opasnih situacija.

Takvim preinakama ili dodacima poništava se potvrda o ugradnji koja se nalazi u ovim uputama za uporabu.

▶ Ne vršite preinake nit instalirajte dodatke na uređaju.

#### **NAPOMENA**

Uređaj koristite samo za prekid, odn. spajanje upravljačkog voda releja startera.

- Dräger Interlock 5x00/7x00<sup>1)</sup> predviđen je za ugradnju u motorna vozila. Ona mogu imati napajanje naponom od 12 do 24 V.
- Prije instalacije ručnog dijela zajedno s vlasnikom vozila odredite prikladno mjesto za njegovu ugradnju i način pričvršćivanja.
- Ako je potrošnja struje u stanju spremnosti za rad (vidi "Tehnički podaci", stranica 257) za određeno vozilo prevelika, upotrijebite akumulator vozila s većim kapacitetom.
- Uređaj ne može zamijeniti eventualnu propisanu blokadu motora radi zaštite od krađe.
- Instalaciju upravljačke kutije izvršite prema zadanim specifikacijama za vozila.

### 4.2 Mod instalacije

#### **⚠ OPREZ**

Uređaj se, ovisno o konfiguraciji, isporučuje u modu instalacije. U ovom modu blokada motora uređaja još nije aktivna. Motor vozila može se i nakon instalacije uređaja pokrenuti bez davanja uzorka daha. Za puštanje uređaja u rad potrebno je deaktivirati mod instalacije.

1) Interlock je registrirani zaštitni znak tvrtke Dräger.

### 4.3 Ugradnja komponenti

- Na početku ugradnje sve komponente privremeno ugradite na predviđeno mjesto ugradnje.
- Provjerite je li mjesto ugradnje prikladno i ne ometaju li ugrađene komponente normalno korištenje vozila.
- Provjerite da ne utječu nepovoljno na sigurnost putnika vozila.
- Mjesto ugradnje odaberite tako da bude zajamčena dostatna zaštita od vode, prašine i visoke temperature.

#### 4.3.1 Upravljačka jedinica

##### **NAPOMENA**

Trajna ugradnja samo nakon konzultacije s vlasnikom vozila. Prilikom ugradnje upravljačke jedinice obratite pozornost na to da priključni kabel za ručni dio bude osiguran od vlačnog opterećenja (primjerice pomoću kabelaške vezice).

- Upravljačku jedinicu po mogućnosti ugradite tako da bude sakrivena, primjerice ispod sjedala ili iza ploče s instrumentima na stupu upravljača. Pričvršćivanje kabelaškim vezicama.

#### 4.3.2 Ručni dio uređaja

##### **⚠ UPOZORENJE**

Držač ručnog dijela ne postavljajte ispred zračnih jastuka. 

- Mjesto pričvršćenja za držač za ručni dio predvidite tako da ručni dio što manje ometa, ali da ostane lako dostupan vozaču.
- Ako je kabel od upravljačke jedinice do držača previše zategnut ili prekratak, držač, odn. upravljačku jedinicu ili oboje postavite na nekom drugom mjestu.

## 4.4 Priključivanje vodova

❗ Proverite postoje li upute za ugradnju specifične za određeno vozilo i prema potrebi postupite na način opisan u njima. Popis postojećih uputa za ugradnju možete dobiti od tvrtke Dräger.

❗ Osigurajte da su svi kabele upravljačke jedinice i nove električne veze s vozilom čvrsto spojeni te da nakon ugradnje nisu izloženi vučnom opterećenju. Dräger preporučuje da kabele upravljačke jedinice zavežete u snop npr. trakom da ne bi visjeli nepričvršćeni i da bi manipulacije bile teže.

### 4.4.1 Odredite stezaljku 15 vozila za ugradnju uređaja Interlock.

- Uklonite poklopac ili zaslone da biste došli do kabela vozila.

#### **Određivanje stezaljke 15 vozila za ugradnju uređaja Interlock:**

- konstantna (npr. uklopljeni plus kontaktne starterske sklopke),
- nema zaustavnog hoda na stezaljki 15 (npr. kad se paljenje isključi, mora se odmah isključiti i napon na stezaljki 15 i ne smije ostati aktivan),
- bez stezaljke 15r (wake-up) (npr. nema isključivanja signala na stezaljki 15 nakon kratkog vremena).

#### **Opcionalno:**

Ako nije moguće jasno odrediti konstantnu stezaljku 15 bez zaustavnog hoda ili ako više nema uklopnog plusa, u vozilima s upravljanjem putem CAN-busa može se upotrijebiti adapter CAN-busa za generiranje stezaljke 15.

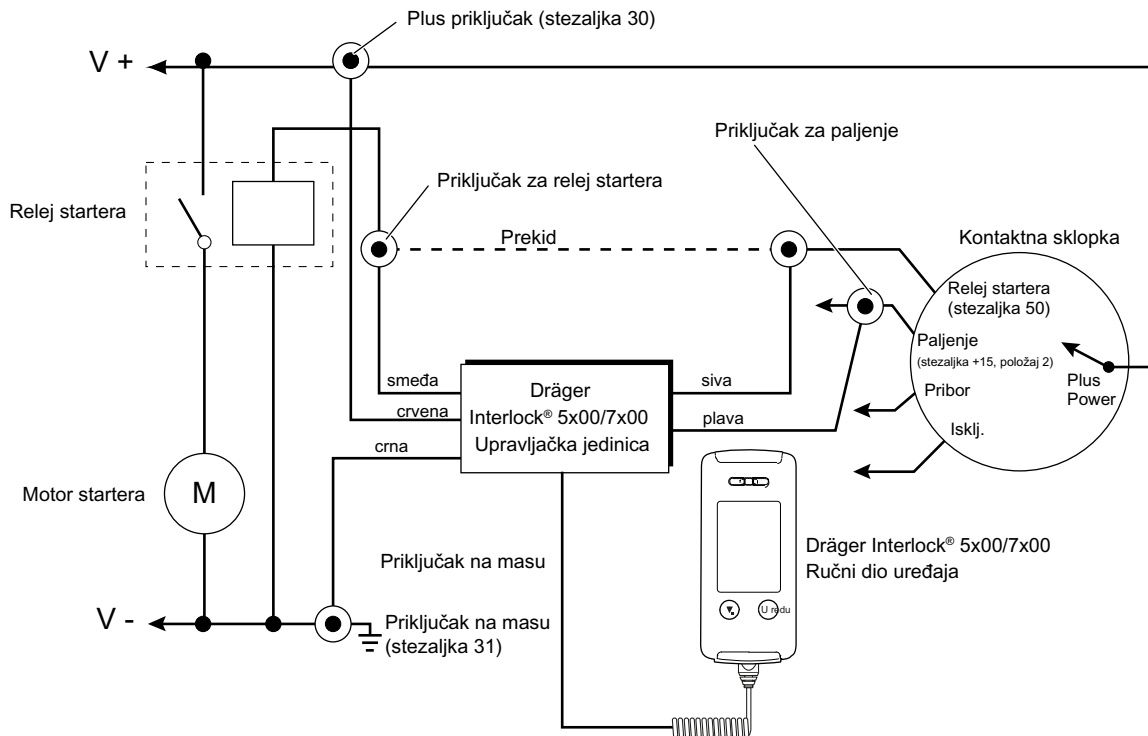
❗ Tražena stezaljka 15 mora biti konstantan trajni plus bez zaustavnog hoda.

### 4.4.2 Odspajanje stezaljki akumulatora

- Prije daljnjih radova odspojite vod mase od akumulatora vozila.

❗ Moguće je da će se odspajanjem stezaljki akumulatora vozila izbrisati postavke uređaja koje ovise o akumulatoru (npr. kod za zaštitu od krađe ili postavke radiopostaja na radiju). Kod nekih vozila odspajanje stezaljki akumulatora vozila može dovesti do paljenja svjetlosnog indikatora zračnog jastuka, što samo proizvođač vozila može popraviti.

### 4.4.3 Primjer električne sheme (ovdje sa sklopkom s ključem i relejem startera)



#### 4.4.4 Priključivanje voda za masu

##### ⚠ OPREZ

##### Opasnost od požara!

▶ Obavezno osigurajte urednu i pouzdanu vezu između vodova!

1. Pripremite vod za masu upravljačke jedinice (crni) za priključivanje na masu vozila.
2. Vod za masu priključite s pomoću samoreznog vijka npr. na podvozje vozila ili ga npr. kabelskim spojnicama spojite s nekim drugim vodom za masu u kabelskom snopu.

#### 4.4.5 Priključivanje voda za odobrenje pokretanja

ⓘ Ne skraćujte vodove vozila kako bi se mogli upotrebljavati i nakon demontaže upravljačke jedinice.

1. Prerežite vod za bespotencijalni uklopni izlaz za odobrenje pokretanja (npr. relej startera).
2. Vod za masu priključite s pomoću samoreznog vijka npr. na podvozje vozila ili ga npr. kabelskim spojnicama spojite s nekim drugim vodom za masu u kabelskom snopu.
3. Termoskupljajuće crijevo marke Dräger natakните preko mjesta veze i zagrijavanjem navucite.

ⓘ Zahvaljujući termoskupljajućem crijevu marke Dräger može se kasnije prepoznati promjena ili manipulacija na mjestu veze.

#### 4.4.6 Priključivanje stezaljke 15

Uređaj treba priključiti na vod za paljenje kontaktne sklopke koji je pod naponom prilikom pokretanja vozila (položaj kontaktne sklopke "POKRETANJE") i pri uključenom paljenju (položaj kontaktne sklopke "PALJENJE").

1. Vod za paljenje u kabelskom snopu kontaktne sklopke odvojite tako da ostane dostatna duljina kabela za priključivanje na priključni vod za paljenje (plavi) upravljačke jedinice.
2. Po potrebi skratite priključni vod za paljenje (plavi) upravljačke jedinice.

3. Na priključni vod za paljenje natakните termoskupljajuće crijevo marke Dräger.
4. Sigurno spojite kontakte priključnog voda za paljenje (plavi) upravljačke jedinice s oboma odvojenim krajevima voda za paljenje kabelskog snopa.
5. Termoskupljajuće crijevo marke Dräger natakните preko mjesta veze i zagrijavanjem navucite.

ⓘ Zahvaljujući termoskupljajućem crijevu marke Dräger može se kasnije prepoznati promjena ili manipulacija na mjestu veze.

#### 4.4.7 Priključivanje plus voda

ⓘ Neka vozila imaju plus vodove koji izvjesno vrijeme nakon zaustavljanja vozila ostaju priključeni bez napajanja naponom. Uvijek upotrebljavajte plus vod koji je stalno pod naponom jer se inače može isprazniti pričuvni akumulator u upravljačkoj jedinici.

1. Odaberite odgovarajuće priključno mjesto na plus vodu (stezaljka 30) kabelskog snopa kontaktne sklopke tako da ostane dostatna duljina kabela za priključivanje na plus priključni vod (crveni) upravljačke jedinice.
2. Sigurno spojite kontakte plus voda kabelskog snopa kontaktne sklopke s plus priključnim vodom (crveni) upravljačke jedinice.

#### 4.4.8 Priključivanje voda D+

Za vozila s višestupanjnskom kontaktnom sklopkom i naponom od 12 V na položaju 1 nakon isključivanja motora:

##### ⚠ OPREZ

##### Opasnost od oštećenja uređaja!

- ▶ Kad je odabrano "Prepoznavanje startera tipa 3 (svjetlosni generator)", povežite ulaz AUX 3 (PIN 16) upravljačke jedinice s izlazom svjetlosnog generatora (vod D+).

- Uz prepoznavanje kretanja odn. ubrzavanja dodatno odaberite opciju "Prepoznavanje startera tipa 3 (svjetlosni generator)". U protivnome Interlock ne može sigurno prepoznati isključivanje motora i ostaje u statusu "Sigurna vožnja".
- ✓ Nakon uspješnog davanja uzorka daha uređaj prelazi u vrijeme dopuštenog pokretanja i nakon pokretanja motora prelazi u status "Sigurna vožnja". Nakon isključivanja motora uređaj se vraća u vrijeme dopuštenog pokretanja.  
Ako se uređaj ne vrati u vrijeme dopuštenog pokretanja nakon isključivanja motora, vod D+ nije uopće ili nije pravilno priključen.

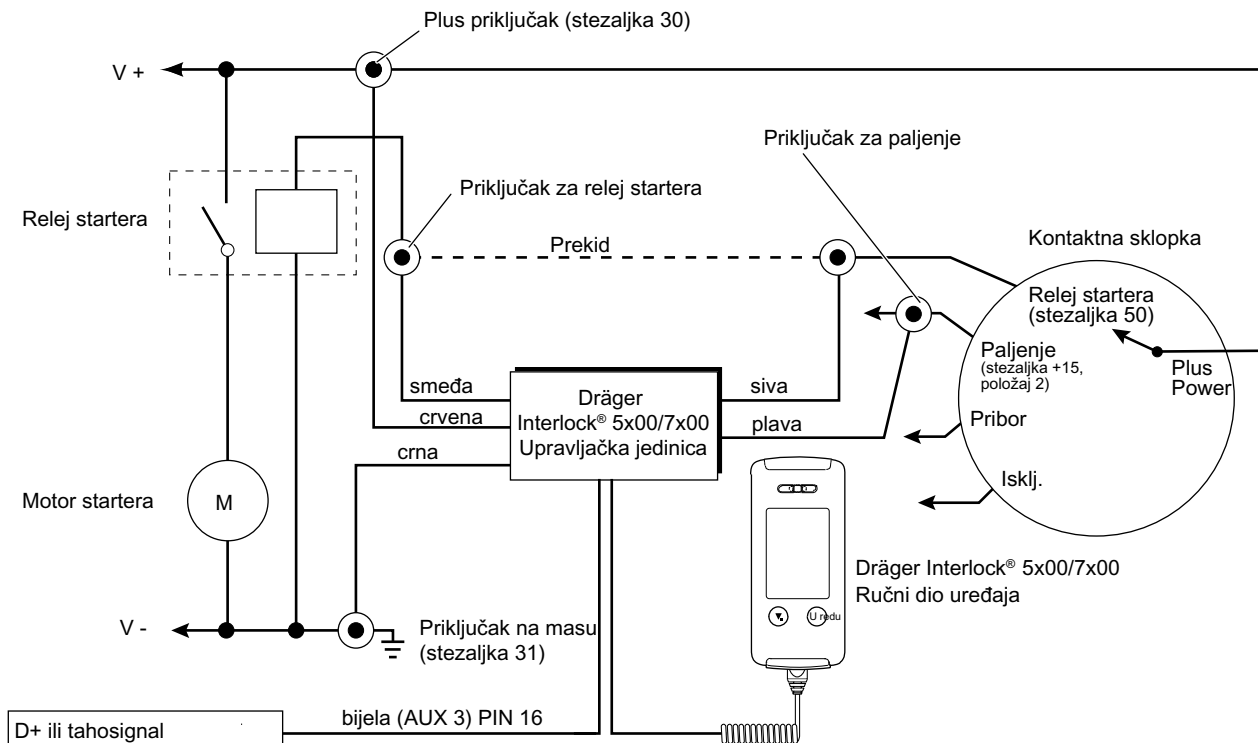
### 4.4.9 Priključivanje tahosignala

Umjesto izlaza svjetlosnog generatora D+ alternativno možete priključiti digitalni tahosignal na PIN 16 ako signal daje frekvenciju između 1 i 500 Hz proporcionalno u odnosu na brzinu vožnje.

- Odaberite graničnu vrijednost tako da se od brzine od cca 3 km/h prepoznaje kretanje vozila. Zatražite faktor pretvorbe od proizvođača vozila.



## 4.4.10 Električna shema s vodom D+ ili tahosignalom

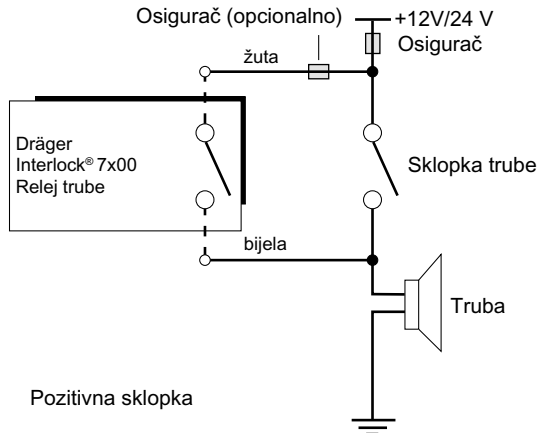


## 4.5 Priključivanje trube i farova (samo za model Interlock 7x00)

Posebni propisi mogu zahtijevati priklučivanje trube i/ili fara na uređaj. Ako je to slučaj:

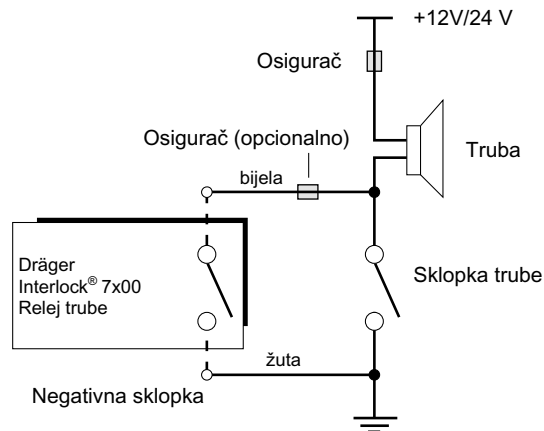
1. Utvrdite koji je način uklapanja trube odn. fara: +12 V/24 V ili masa.
2. Potražite prikladna mjesta za priključak i trubu priključite u skladu sa spojnom shemom na relej trube uređaja (priključci 3 (vidi "Opis priključnih vodova na upravljačkoj jedinici", stranica 247)) odn. far analogno priključite na relej fara uređaja (priključci 2 (vidi "Važni sigurnosni podaci", stranica 245)).
3. Ako položaj osigurača vozila nije poznat: eventualno ugradite dodatni osigurač u priključni vod uređaja.

### Alternativni priključak A



49954

### Alternativni priključak B



49953

## 4.6 Priklučivanje vanjskog svjetlosnog indikatora

U posebnim slučajevima (primjerice za osobe oštećenog sluha) može biti potrebno postaviti vanjski svjetlosni indikator u izravnom vidnom polju vozača.

1. Odaberite prikladno mjesto za montažu koje je dobro vidljivo vozaču, ali ne ometa njegovo vidno polje (primjerice na poklopcu stupa upravljača ili iznad ploče s instrumentima).
2. Pričvrstite svjetlosni indikator i priključite ga na uređaj (priključci 12 LED+ i 13 LED (vidi "Opis priključnih vodova na upravljačkoj jedinici", stranica 247)).

## 4.7 Priključivanje kontakta vrata

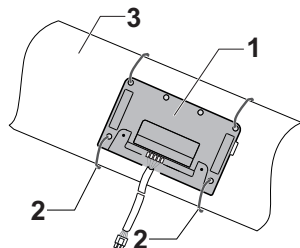
Moguće je uređaj (opcionalno) ugraditi tako, da se aktivira već otvaranjem brave na vratima ili vrata. Na taj se način smanjuje vrijeme čekanja vozača do spremnosti za rad uređaja za davanje testa alkohola u izdahu.

- Bijeli kabel uređaja (priključak 15 (vidi "Opis priključnih vodova na upravljačkoj jedinici", stranica 247)) priključite na vod vozila, koji se spaja pri otvaranju vrata s 12 V, primjerice preko rasvjete unutrašnjosti vozila.

## 4.8 Pričvršćivanje komponenti

### 4.8.1 Upravljačka jedinica

1. Pričvrstite upravljačku jedinicu s kabelskim vezicama na potpornom elementu (primjerice stupu upravljača). U tu svrhu kabelske vezice provucite kroz rupe za pričvršćivanje upravljačke jedinice i na potpornom elementu ili kabelske vezice omotajte oko upravljačke jedinice i potpornog elementa.



Primjer:

1	Upravljačka jedinica
2	Kabelska vezica
3	Stup upravljača

2. Kabel upravljačke jedinice po mogućnosti položite i pričvrstite tako da se ne vidi.
3. Utaknite spiralni priključni kabel prema ručnom dijelu na upravljačku jedinicu.
4. Ponovno montirajte oplate.

### 4.8.2 Ručni dio uređaja

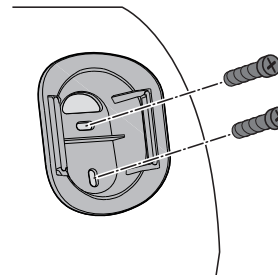
Za pričvršćivanje ručnog dijela u vozilu upotrijebite pripadajući držač.

#### ⚠ UPOZORENJE

Držač ručnog dijela ne postavljajte ispred zračnih jastuka. 🚫

- Mjesto pričvršćenja odaberite tako da ručni dio što manje ometa, ali da ostane lako dostupan vozaču.
- Držač pričvrstite vijcima. Pazite na to da se pričvrtni vijci uvijek mogu dovoljno duboko uvrnuti.

49479



46460

## 4.9 Provjera sposobnosti za rad

#### NAPOMENA

Nakon instalacije ponovno priključite akumulator. Na temelju uputa za uporabu provjerite funkcioniranje uređaja.

1. Upravljačka jedinica Interlock uključit će se paljenjem (priključak 15) ili preko digitalnog ulaza (npr. rasvjeta kabine vozila uključena / zaključavanje vozila deblokirano).
2. Poruka na zaslonu ručnog dijela uređaja prikazuje: **Spretno za test. Puhnite.**
3. Vozilo se sada **ne** smije dati pokrenuti.
4. Na zaslonu na komandnoj ploči vozila nema trajno prisutnih poruka o pogrešci.
5. Dajte uzorak daha.
6. Poruka na zaslonu ručnog dijela uređaja prikazuje: **Test OK**, a zatim slijedi: **Vrijeme za pokretanje:**.
7. Vozilo se sada može pokrenuti.
8. Poruka na zaslonu ručnog dijela uređaja prikazuje: **Ugodnu vožnju!**
9. Ako vozilo ne posjeduje automatiku Start-Stop, upravljačka jedinica Interlock u fazi zaustavljanja **ne** smije prijeći u vrijeme dopuštenog pokretanja.
10. Ako je zatraženo ponovno testiranje, motor se **ne** smije ugasiti.
11. Isključite paljenje / izađite (ako je prisutan Keyless Go).
12. Upravljačka jedinica Interlock odmah će prijeći u vrijeme dopuštenog pokretanja.
13. Unutar vremena dopuštenog pokretanja motor se može ponovno pokrenuti bez ponovnog uzimanja uzorka daha. Zatim upravljačka jedinica Interlock ponovno prelazi iz moda **Vrijeme za pokretanje:** u mod **Ugodnu vožnju!**
14. Ako se motor ponovno ne pokrene, upravljačka jedinica Interlock samostalno će se isključiti po isteku vremena dopuštenog pokretanja.
15. Ponovno pokretanje motora po isteku vremena dopuštenog pokretanja moguće je tek nakon uspješnog testiranja uzorka daha.

### 4.10 Potvrda o ugradnji

- Nakon ugradnje popunite potvrdu o ugradnji koja se nalazi u uputama za uporabu.

### 4.11 Podešavanje i kalibriranje uređaja

Te radove smije obavljati samo ovlaštenu servisni centar Dräger-Interlock.

- Po potrebi podesite varijabilne postavke uređaja.
- Ako je potrebno, kalibrirajte uređaj.

## 4.12 Demontaža uređaja Interlock

### 4.12.1 Odspajanje stezaljki akumulatora

#### NAPOMENA

Moguće je da će se odspajanjem stezaljki akumulatora vozila obrisati postavke uređaja koje ovise o akumulatoru (npr. kod za zaštitu od krađe ili postavke radiopostaja na radiju). Kod nekih vozila odspajanje stezaljki akumulatora vozila može dovesti do paljenja svjetlosnog indikatora zračnog jastuka, što samo proizvođač vozila može popraviti.

- Prije radova odspojite vod mase od akumulatora vozila.

### 4.12.2 Odvajanje priključnih vodova

1. Plus vod (crveni), vod za masu (crni), vod za paljenje (plavi) i vod za kontakt na vratima (bijeli) upravljačke jedinice odvojite od kablenskog snopa vozila.
2. Po potrebi odvojite i vodove za trubu, far i D+ upravljačke jedinice od kablenskog snopa vozila.
3. Otvorene vodove kablenskog snopa osigurajte od kratkog spoja i korozije uz pomoć izolacijske trake visoke kvalitete ili termoskupljajućeg crijeva.
4. Vodove releja startera upravljačke jedinice (sivi i smeđi) odvojite od kablenskog snopa vozila i lemljenjem spojite oba voda releja startera kablenskog snopa.
5. Zaštite vezu od kratkog spoja i korozije, npr. termoskupljajućom crijevom.
6. Nakon demontaže uređaja ponovno priključite akumulator vozila.

## 5 Odlaganje

Proizvod zbrinite u skladu s važećim propisima.



Ovaj se proizvod ne smije odlagati s komunalnim otpadom. Stoga je označen prikazanim simbolom.  
 Dräger besplatno preuzima ovaj proizvod. Informacije o tome daju nacionalni distributeri i tvrtka Dräger.

## 6 Tehnički podaci

Načelo mjerenja	Elektrokemijski senzor DrägerSensor
Mjerno područje	do 3,0 mg/L
Okolni uvjeti	
pri radu i skladištenju	-40 do 85 °C 20 do 98 % r. vl. 600 do 1100 hPa Promjena nadmorske visine ne utječe na rezultat mjerenja
Pomak osjetljivosti	obično 1 % mjerne vrijednosti / mjesec
Prikaz	Display
Kalibracijski interval	obično 12 mjeseci
Dimenzije (V x Š x D)	
Ručni dio uređaja	oko 138 mm x 61 mm x 36 mm
Upravljačka jedinica	cca 148 mm x 90 mm x 32 mm
Težina	
Ručni dio uređaja Interlock 5x00	cca 180 g
Ručni dio uređaja Interlock 7x00	cca 240 g
Upravljačka jedinica Interlock 5x00	cca 195 g

Upravljačka jedinica Interlock 7x00	cca 240 g	
Napajanje naponom	12 do 24 V	
Potrošnja struje		
maksimalno	<2,5 A	
u stanju spremnosti za rad	<1 mA	
Uklonni relej za vod releja startera		
kontinuirano	<16 A	
vršna vrijednost	<40 A	
Izlazni relej		
preklopni nepobuđeni	48 V	
preklopni pobuđeni	24 V	
Vod za paljenje	5 V do 48 V	
Vrijeme čekanja za pripremanje mjerenja		
	Interlock 5x00	Interlock 7x00
20 °C	7 s	2 s
0 °C	25 s	<5 s
-25 °C	<60 s	<60 s
-40 °C	<115 s	<110 s

## 7 Popis za naručivanje

Naziv i opis	Br. za narudžbu
Usnici (5 komada), pojedinačno pakirani	83 26 550
Usnici (50 komada), pojedinačno pakirani	83 27 627

<b>Naziv i opis</b>	<b>Br. za narudžbu</b>
Usnici (300 komada), pojedinačno pakirani	83 22 597
LTE modul	83 27 080
Komplet kabela, LIN/CAN	37 05 279
Komplet kabela za priključivanje fara	37 01 238
Komplet kabela za priključivanje trube	37 01 237
Komplet kabela za priključivanje vanjskih uređaja (AUX/OUT)	37 01 239
Držač ručnog dijela uređaja	83 22 497
Držač II ručnog dijela uređaja II	83 22 610
Spiralni kabel duljine 1,5 m	83 15 909
Spiralni kabel duljine 5,5 m	83 20 248

## Kazalo

<b>1</b>	<b>Varnostne informacije</b> .....	260	4.10	Potrdilo o vgradnji .....	271
<b>2</b>	<b>Pravila v tem dokumentu</b> .....	260	4.11	Nastavitev naprave in umerjanje .....	271
2.1	Pomen opozorilnih besedil .....	260	4.12	Odstranitev krmilnika Interlock .....	271
<b>3</b>	<b>Opis</b> .....	261	4.12.1	Odklop akumulatorja vozila .....	271
3.1	Predstavitve izdelka .....	261	4.12.2	Odklop priključnih vodov .....	271
3.2	Opis priključnih vodnikov na krmilniku .....	262	<b>5</b>	<b>Odlaganje</b> .....	271
<b>4</b>	<b>Instalacija</b> .....	263	<b>6</b>	<b>Tehnični podatki</b> .....	272
4.1	Pogoji za vgradnjo .....	263	<b>7</b>	<b>Seznam za naročanje</b> .....	272
4.2	Način vgradnje .....	263			
4.3	Vgradnja komponent .....	263			
4.3.1	Krmilnik .....	263			
4.3.2	Ročna merilna enota .....	263			
4.4	Priključitev vodnikov .....	263			
4.4.1	Določanje sponke 15 vozila za namestitev krmilnika Interlock...	264			
4.4.2	Odklop akumulatorja vozila .....	264			
4.4.3	Primer vezalnega načrta (tukaj s ključnim stikalom in relejem zaganjalnika) .....	265			
4.4.4	Priključitev vodnika za maso .....	266			
4.4.5	Povežite vodnik za zagon .....	266			
4.4.6	Priključitev sponke 15 .....	266			
4.4.7	Priključitev pozitivnega kabla .....	266			
4.4.8	Povežite kabel D+ .....	266			
4.4.9	Priključitev signala merilnika hitrosti .....	267			
4.4.10	Vezalni načrt z vodnikom D+ ali signalom merilnika hitrosti .....	268			
4.5	Priključite hupo in žaromete (samo Interlock 7x00) .....	269			
4.6	Priključitev zunanje lučke .....	269			
4.7	Priključitev kontakta vrat .....	270			
4.8	Pritrditev komponent .....	270			
4.8.1	Krmilnik .....	270			
4.8.2	Ročna merilna enota .....	270			
4.9	Preverjanje delovanja .....	270			



## 1 Varnostne informacije

- Pred uporabo izdelka pazljivo preberite pripadajoče navodilo za uporabo. Ta dokument ne nadomešča navodila za uporabo.
- Napravo sme vgraditi samo pooblaščen servisno središče za Dräger Interlock® ali strokovna delavnica v skladu s temi navodili za namestitvev.

## 2 Pravila v tem dokumentu

### 2.1 Pomen opozorilnih besedil

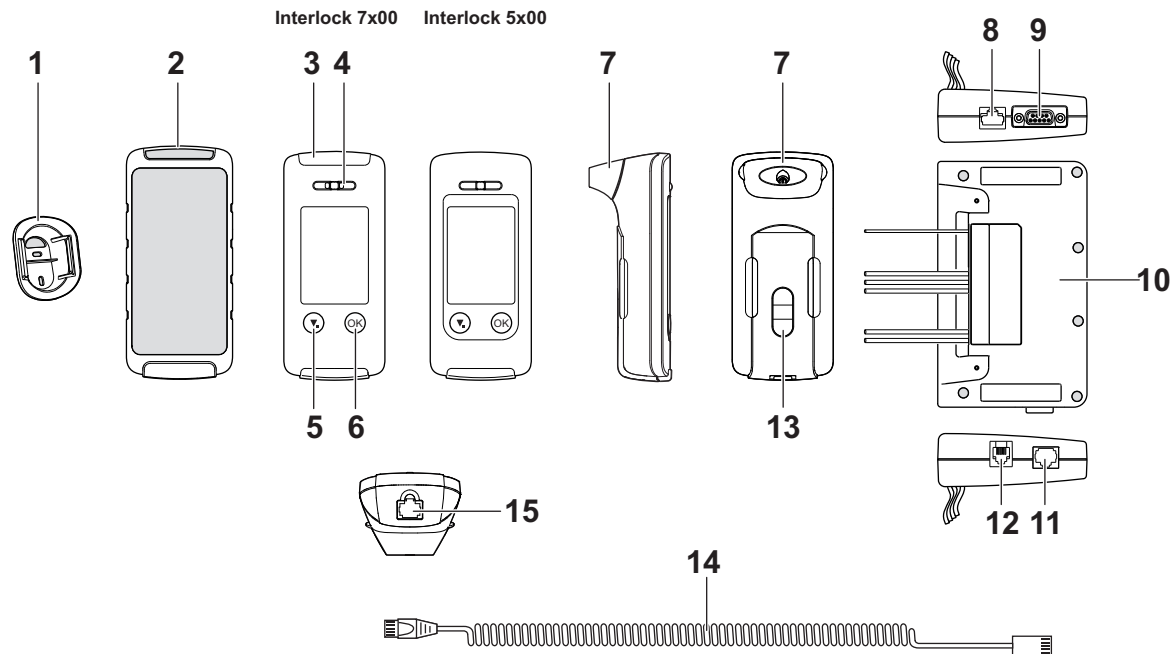
V tem dokumentu se uporabljajo naslednja opozorilna besedila, ki opozarjajo uporabnika na možne nevarnosti. Pomeni opozorilnih besedil so definirani na naslednji način:

Opozorilni znak	Signalna beseda	Vrste opozorilnih besedil
	OPOZORILO	Opozorilo na možno nevarno situacijo. Če je ne preprečite, lahko pride do smrti ali hudih poškodb.
	PREVIDNOST	Opozorilo na možno nevarno situacijo. Če je ne preprečite, lahko pride do poškodb. Uporablja se lahko tudi kot opozorilo pred nestrokovno uporabo.
	NASVET	Opozorilo na možno nevarno situacijo. Če je ne preprečite, lahko pride do škode na izdelku ali okolju.



### 3 Opis

#### 3.1 Predstavitev izdelka



**Legenda**

1	Držalo za ročno merilno enoto
2	Okvir ohišja za ročno merilno enoto (izbirno)
3	LED-lučka
4	Izhod zraka
5	Tipka Dol/meni
6	Tipka OK
7	Ustnik
8	Priključek za razširitveno enoto
9	Priključek GPRS-modula
10	Krmilnik
11	Vtičnica za vtič spiralnega kabla
12	Priključek za kamero
13	IR-vmesnik
14	Spiralni kabel
15	Vtičnica za vtič spiralnega kabla

**3.2 Opis priključnih vodnikov na krmilniku**

Zasedenost sponk	Barva	Opis
1	siva	Brezpotencialni preklopni izhod za zagon (npr. sponka 50)
	rjava	
2	oranžna	Rele za priklop npr. žarometa (izbirno) <sup>1)</sup>
	vijolična	

Zasedenost sponk	Barva	Opis
3	bela	Releji za priklop npr. hupe (izbirno) <sup>1)</sup>
	rumena	
4	modra	Sponka 15 (vžig)
5	črna	Priključek za maso (sponka 31)
6	rdeča	pozitivni pol električnega napajanja
7	bela	Izhod preklopljen na PIN 10
8	bela	Izhod preklopljen na PIN 10
9	bela	Izhod preklopljen na PIN 11 (masa)
10	bela	Napajanje (za PIN 7 in 8)
11	bela	Merilni priključek (vhodi/izhodi)
12 LED+	bela	Priključek zunanjega LED-prikazovalnika (izbirno) <sup>1)</sup>
13 LED-	bela	
14	bela	Vhod, nizko aktiven (nastavljiv)
15	bela	Vhod, visoko aktiven (nastavljiv)
16	bela	Vhod, visoko aktiven za zaznavanje zagona (D+/alternator)

1) Samo Interlock 7x00

## 4 Instalacija

### 4.1 Pogoji za vgradnjo

#### ▲ OPOZORILO

##### Nevarnost!

Spremembe ali dodatki na napravi lahko povzročijo nevarnosti. Takšne spremembe ali dodatki razveljavijo potrdilo o vgradnji v navodilu za uporabo.

► Na napravi ne izvajajte sprememb ali dodatkov.

#### NASVET

Napravo uporabljajte samo za prekinitev ali sprostitvev krmilnega voda releja zaganjalnika.

- Dräger Interlock 5x00/7x00<sup>1)</sup> je namenjen za vgradnjo v vozila na motorni pogon. Ta lahko uporabljajo električno napetost od 12–24 V.
- Pred vgradnjo ročne merilne enote se skupaj z lastnikom vozila dogovorite za primerno mesto vgradnje in način pritrditve.
- Če je tok v stanju pripravljenosti (glejte "Tehnični podatki", stran 272) za posamezno vozilo prevelik, uporabite akumulator z večjo kapaciteto.
- Naprava ne nadomešča morda predpisane blokade vžiga motorja za zaščito pred krajo.
- Krmilnik vgradite v skladu z zahtevami za posamezno vozilo.

### 4.2 Način vgradnje

#### ▲ PREVIDNOST

Naprava je glede na konfiguracijo dobavljena v načinu vgradnje. V tem načinu blokada vžiga na napravi še ni aktivna. Motor vozila lahko tudi po vgradnji naprave zažene brez oddaje vzorca izdihanega zraka. Za začetek uporabe naprave deaktivirajte način vgradnje.

1) Interlock je registrirana blagovna znamka podjetja Dräger.

### 4.3 Vgradnja komponent

- Ob začetku vgradnje vse komponente začasno namestite na predvideno mesto vgradnje.
- Pazite, da bo mesto vgradnje primerno in da napeljave pri normalni uporabi vozila niso moteče.
- Pazite, da ne zmanjšate varnosti potnikov vozila.
- Mesto vgradnje izberite tako, da bo zagotovljena zadostna zaščita pred vodo, prahom in visokimi temperaturami.

#### 4.3.1 Krmilnik


##### NASVET

Napravo vgradite trajno samo v dogovoru z lastnikom vozila. Pri vgradnji krmilnika pazite, da priključni kabel za ročno merilno enoto zavarujete pred natezno obremenitvijo (npr. s kabelsko vezico).

- Krmilnik po možnosti vgradite na pokrito mesto, na primer pod sedež ali za armaturno ploščo na volanski drog. Pritrdite ga s kabelskimi vezicami.


#### 4.3.2 Ročna merilna enota

#### ▲ OPOZORILO

Držala ročne merilne enote ne namestite pred zračnim mehonom. 

- Mesto pritrditve držala ročne merilne enote izberite tako, da bo ročna merilna enota čim manj moteča, a bo obenem preprosto dostopna za voznika.
- Če je kabel med krmilnikom in držalom premočno napet ali prekratek, držalo ali krmilnik ali oboje namestite na drugem mestu.

### 4.4 Priključitev vodnikov

 Preverite, ali obstajajo navodila za vgradnjo, specifična za vozilo, in po potrebi ustrezno ukrepajte. Seznam obstoječih navodil za vgradnjo je na voljo pri podjetju Dräger.

**i** Prepričajte se, da so vsi kabli krmilnika in na novo ustvarjene električne povezave na vozilu trdno povezane in da po namestitvi niso izpostavljene vlečnim silam.

Podjetje Dräger priporoča združevanje kablov krmilnika, npr. s trakom iz blaga, da ne visijo ohlapno in s tem otežujejo manipulacije.

---

### 4.4.1 Določanje sponke 15 vozila za namestitev krmilnika Interlock

- Odstranite pokrov ali oblažinjene zaslonke za dostop do ožičenja vozila.

#### **Določanje sponke 15 vozila za namestitev krmilnika Interlock:**

- stalno (npr. vklopljen pozitivni pol na stikalu za vžig),
- brez prekoračitve na sponki 15 (npr. če je vžig izklopljen, je treba tudi napetost na sponki 15 takoj izklopiti in ne sme ostati aktivna),
- brez sponke 15r (Wake-up) (npr. brez izklopa signala na sponki 15 po kratkem času).

#### **Izbirno:**

Če stalne sponke 15 ni mogoče jasno določiti brez zaostajanja ali če ni več preklopnega pozitivnega pola, lahko za generiranje sponke 15 v vozilih s krmilnim vodilom CAN uporabite adapter za vodilo CAN.

---

**i** Sponka 15, ki jo iščete, mora biti stalno pozitivna, brez kakršnega koli zaostajanja.

---

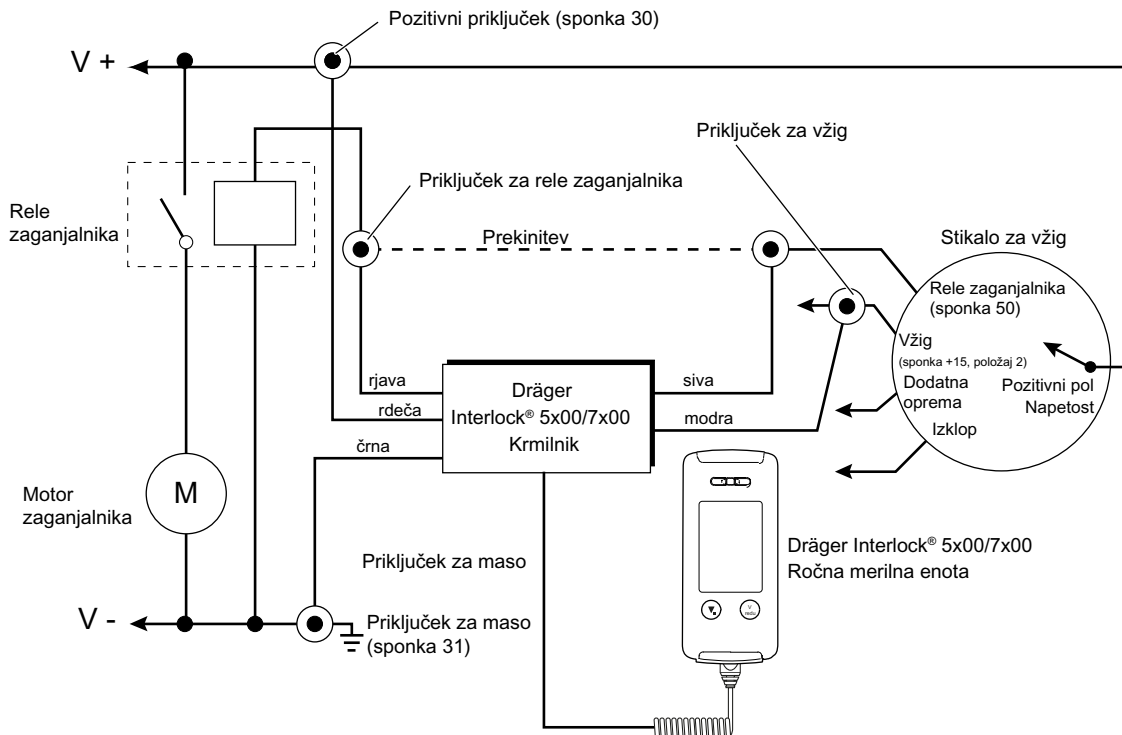
### 4.4.2 Odklop akumulatorja vozila

- Pred nadaljnjim delom odklopite maso z akumulatorja vozila.

**i** Ob odklopu akumulatorja vozila se izbrišejo morebitne nastavitve naprave, ki so odvisne od akumulatorja (npr. koda za zaščito pred krajo ali shranjene radijske postaje). Pri nekaterih vozilih lahko odklop akumulatorja povzroči, da zasveti kontrolna lučka za zračne mehove, kar lahko ponastavi samo proizvajalec vozila.

---

4.4.3 Primer vezalnega načrta (tukaj s ključnim stikalom in relejem zaganjalnika)



### 4.4.4 Priključitev vodnika za maso

#### ⚠ PREVIDNOST

##### Nevarnost požara!

▶ Zagotoviti morate čisto in zanesljivo povezavo med vodniki!

1. Pripravite vodnik za maso krmilnika (črna) za priključek na maso vozila.
2. Vodnik za maso priključite s pomočjo samoreznega vijaka npr. na šasijo vozila ali z drugim vodnikom za maso v kabelskem snopu, npr. s kabelskimi konektorji.

### 4.4.5 Povežite vodnik za zagon

ⓘ Ne skrajšajte vodnikov vozila, da jih boste lahko ponovno uporabili po odstranitvi krmilnika.

1. Prerežite vodnik za brezpotencialni prekopni izhod zagona (npr. rele zaganjalnika).
2. Vodnik za maso priključite s pomočjo samoreznega vijaka npr. na šasijo vozila ali z drugim vodnikom za maso v kabelskem snopu, npr. s kabelskimi konektorji.
3. Termokrčljivo cev Dräger potisnite čez povezovalno točko in jo segrejte, da se skrči.

ⓘ Poznejšo spremembo ali manipulacijo na povezovalni točki lahko prepozna termokrčljiva cev Dräger.

### 4.4.6 Priključitev sponke 15

Naprava mora biti priključena na vžigalni vodnik stikala za vžig, ki deluje ob zagonu vozila (položaj »START« stikala za vžig) in ko je vžig vklopljen (položaj »VŽIG« na stikalu za vžig).

1. Odrežite vžigalni vodnik v kabelskem snopu stikala za vžig tako, da bo kabel dovolj dolg za priključek z vodnikom za vžig (modra) krmilnika.
2. Po potrebi skrajšajte priključni vodnik za vžig (modra) krmilnika.
3. Termokrčljivo cev Dräger pritrdite na priključni kabel za vžig.
4. Povežite priključni vodnik za vžig (modra) krmilnika z dvema ločenima koncema vodnika za vžig kabelskega snopa na način, ki zagotavlja stik.

5. Termokrčljivo cev Dräger potisnite čez povezovalno točko in jo segrejte, da se skrči.

ⓘ Poznejšo spremembo ali manipulacijo na povezovalni točki lahko prepozna termokrčljiva cev Dräger.

### 4.4.7 Priključitev pozitivnega kabla

ⓘ Nekatera vozila imajo pozitivne vodnike, ki nekaj časa po tem, ko je vozilo zaklenjeno, niso več pod napetostjo. Vedno uporabljajte pozitivni vodnik, ki trajno prevaja napetost, sicer se bo akumulator rezervnega napajanja v krmilniku izpraznil.

1. Izberite primerno priključno točko na pozitivnem vodniku (sponka 30) kabelskega snopa stikala za vžig, tako da imate dovolj dolg kabel za povezavo s pozitivnim priključnim vodnikom (rdeča) krmilnika.
2. Pozitivni vodnik kabelskega snopa stikala za vžig povežite s pozitivnim priključnim vodnikom krmilnika (rdeča) z varnim kontaktom.

### 4.4.8 Povežite kabel D+

Za vozila z večstopenjskim stikalom za vžig in napetostjo 12 V v položaju 1 po izklopu motorja:

#### ⚠ PREVIDNOST

##### Nevarnost poškodbe naprave!

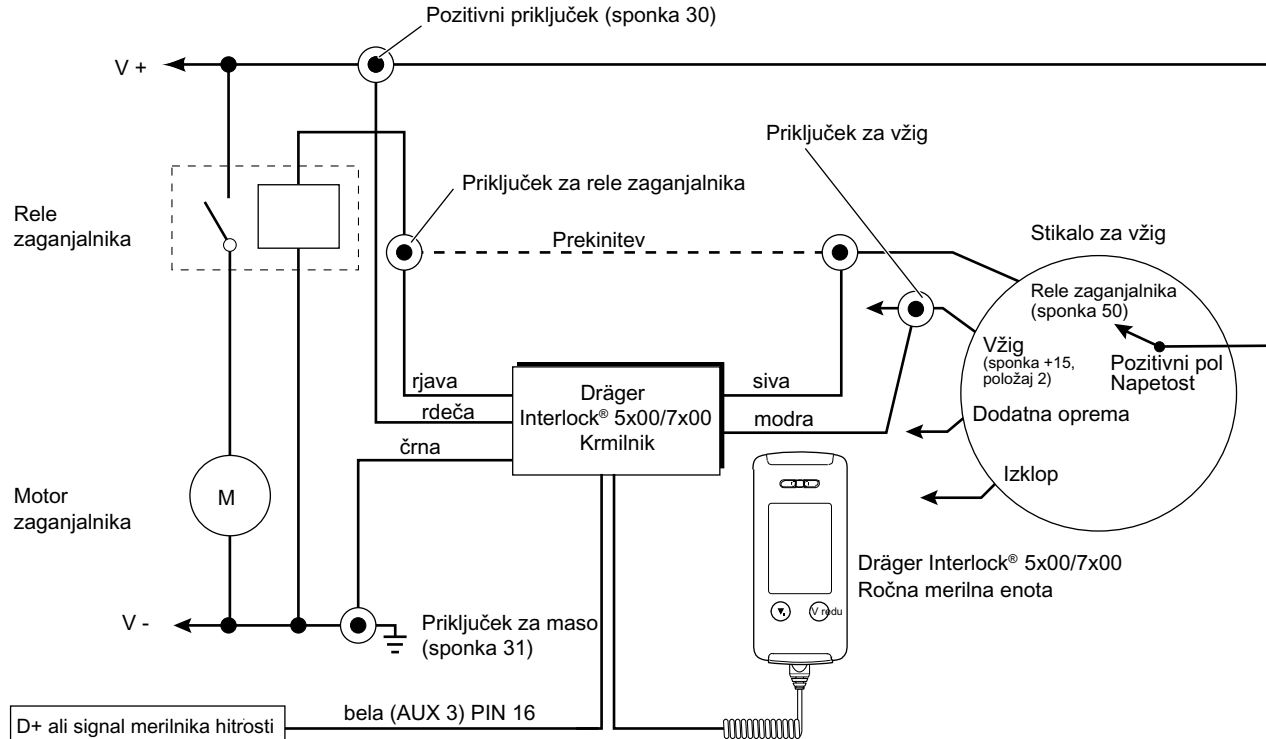
- ▶ Če je izbrana možnost »Zaznavanje zagon tipa 3 (alternator)«, priključite vhod AUX 3 (PIN 16) krmilnika na izhod alternatorja (vod D+).
- Poleg zaznavanja gibanja ali pospeševanja izberite še možnost »Zaznavanje zagona tipa 3 (alternator)«. V nasprotnem primeru Interlock ne more zanesljivo zaznati zaustavitve motorja in ostane v stanju »Srečno vožnjo«.
- ✓ Po uspešno opravljenem vzorcu dihanja naprava preskoči v čas prostega zagona in po zagonu motorja preide v stanje »Srečno vožnjo«. Po izklopu motorja naprava preskoči nazaj na čas prostega zagona. Če naprava po izklopu motorja ne preklopi na čas prostega zagona, vodnik D+ ni priključen ali ni pravilno priključen.

#### 4.4.9 Priključitev signala merilnika hitrosti

Namesto izhoda alternatorja D+ lahko signal digitalnega merilnika hitrosti priključimo tudi na PIN 16, če zagotavlja frekvenco med 1 in 500 Hz, sorazmerno s hitrostjo, s katero vozimo.

- Izberite mejno vrednost, tako da bo gibanje vozila zaznano od hitrosti približno 3 km/h. Za pretvorbeni faktor vprašajte proizvajalca vozila.

#### 4.4.10 Vežalni načrt z vodnikom D+ ali signalom merilnika hitrosti



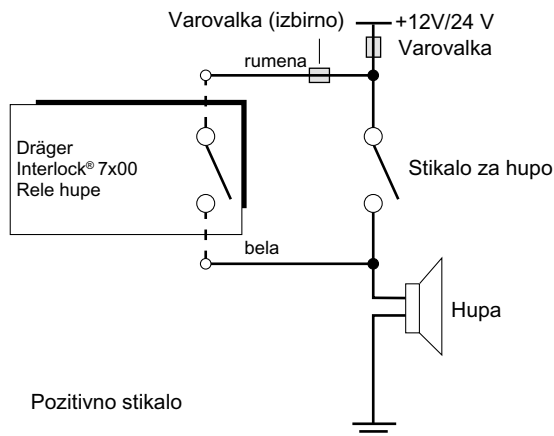


## 4.5 Priključite hupo in žaromete (samo Interlock 7x00)

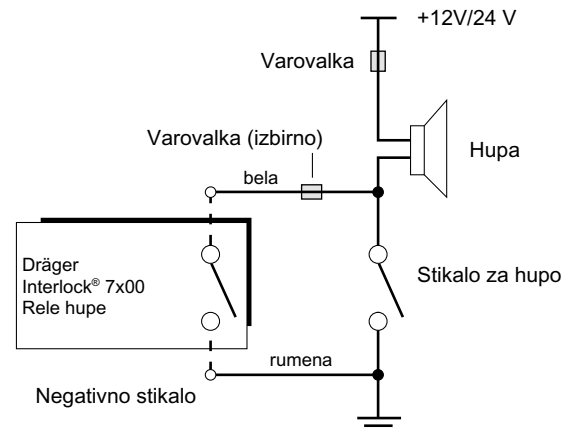
Posebni predpisi lahko zahtevajo priklop hupe in/ali žarometov na napravo. V tem primeru:

1. Določite način vklopa hupe ali žarometov: +12 V/24 V ali masa.
2. Poiščite primerna mesta za priklop in hupo priključite v skladu z načrtom priklopa na rele hupe naprave (priključki 3, (glejte "Opis priključnih vodnikov na krmilniku", stran 262)) ali pa žaromete priključite analogno na rele žarometov naprave (priključki 2, (glejte "Varnostne informacije", stran 260)).
3. Če mesto varovalke za žaromete ni znano: po potrebi v dovodni vodnik naprave vgradite dodatno varovalko.

### Druga možnost priklopa A



### Druga možnost priklopa B



## 4.6 Priklop zunanje lučke

V posebnih primerih (na primer pri poslabšanem sluhu) morate morda vgraditi zunanjo lučko v neposrednem vidnem polju voznika.

1. Izberite primerno mesto vgradnje, ki ga voznik dobro vidi, vendar ne zmanjšuje preglednosti (na primer na pokrov volanskega droga ali nad ploščo z instrumenti).
2. Lučko pritrdite in jo priključite na napravo (priključka 12 LED+ in 13 LED- (glejte "Opis priključnih vodnikov na krmilniku", stran 262)).

## 4.7 Priklop kontakta vrat

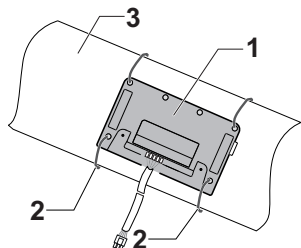
Napravo je mogoče (izbirno) vgraditi tako, da se aktivira že ob odklepanju vratne ključavnice ali odpiranju vrat. Tako se skrajša čas čakanja voznika na pripravljenost naprave na delovanje za oddajo preizkusa za alkohol v izdihanem zraku.

- Beli kabel naprave (prikluček 15 (glejte "Opis priključnih vodnikov na krmilniku", stran 262)) priključite na vodnik vozila, ki je pri odpiranju vrat povezan z 12 V, na primer na lučko za razsvetlitev notranjosti.

## 4.8 Pritrditev komponent

### 4.8.1 Krmilnik

1. Krmilnik s kablenskimi vezicami pritrdite na oporo (na primer na volanski drog). V ta namen kablenske vezice povlecite skozi luknje za pritrditev na krmilniku in jih pritrdite na oporo ali pa kablenske vezice navijte okrog krmilnika in opore.



Primer:

1	Krmilnik
2	Kablenska vezica
3	Volanski drog

2. Kabel krmilnika napeljite čim bolj skrito očem in ga pritrdite.
3. Spiralni priključni kabel za ročno merilno enoto vstavite v krmilnik.
4. Ponovno namestite obloge.

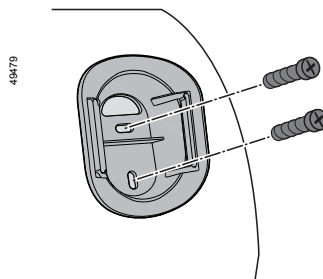
### 4.8.2 Ročna merilna enota

Za pritrditev ročne merilne enote v vozilo uporabite pripadajoče držalo.

#### ⚠ OPOZORILO

Držala ročne merilne enote ne namestite pred zračnim mehom. 

- Mesto pritrditve izberite tako, da bo ročna merilna enota čim manj moteča, a bo obenem preprosto dostopna za voznika.
- Držalo pritrdite z vijaki. Pazite, da je pritrdilne vijake vedno mogoče priviti dovolj daleč.



## 4.9 Preverjanje delovanja

#### NASVET

Po namestitvi znova priključite akumulator vozila. Delovanje naprave preverite v skladu z navodili za uporabo.

1. Interlock se zbudi z vžigom (prikluček 15) ali prek digitalnega vhoda (npr. vklopljena notranja osvetlitev vozila/odpahnjena zapahnitev vozila).

2. Sporočilo prikaza na ročnem delu kaže: **Pripr. na test. Prosimo pihaj.**
3. Vozila zdaj **ni** mogoče zagnati.
4. Ni trajno prikazanih sporočil o napakah na prikazovalniku kokpita vozila.
5. Oddajte vzorec izdihanega zraka.
6. Sporočilo prikaza na ročnem delu kaže: **Test OK** ki mu sledi **Čas pr.zagona:**.
7. Vozilo lahko zdaj zažene.
8. Sporočilo prikaza na ročnem delu kaže: **Varno vožnjo!**
9. Če ima vozilo samodejni zagon/ustavitev, se Interlock v fazi ustavitve **ne sme** preklopiti na dovoljeni prosti čas zagona.
10. Če se zahteva ponovitev testa, se motor **ne sme** ugasniti.
11. Izključite vžig/izstopite (pri Keyless Go).
12. Interlock se takoj preklopi v prosti čas zagona.
13. Znotraj prostega časa zagona lahko motor znova zažene brez vzorca izdihanega zraka. Nato se Interlock preklopi z načina **Čas pr.zagona:** znova na način **Varno vožnjo!**
14. Če se ne izvrši ponovni zagon motorja, se Interlock po poteku dovoljenega zagonskega časa samodejno izkljopi.
15. Ponovni zagon motorja je po poteku prostega časa zagona možen znova po opravljenem testu izdihanega zraka.

## 4.10 Potrdilo o vgradnji

- Po vgradnji izpolnite potrdilo o vgradnji v navodilu za uporabo.

## 4.11 Nastavitev naprave in umerjanje

Ta dela sme izvajati samo pooblaščen servisno središče za Dräger Interlock.

- Po potrebi nastavite spremenljive nastavitve naprave.
- Po potrebi umerite napravo.

## 4.12 Odstranitev krmilnika Interlock

### 4.12.1 Odklop akumulatorja vozila

#### NASVET

Ob odklopu akumulatorja vozila se izbrijejo morebitne nastavitve naprave, ki so odvisne od akumulatorja (npr. koda za zaščito pred krajo ali shranjene radijske postaje). Pri nekaterih vozilih lahko odklop akumulatorja povzroči, da zasveti kontrolna lučka za zračne mehove, kar lahko ponastavi samo proizvajalec vozila.

- Pred delom odklopite maso z akumulatorja vozila.

### 4.12.2 Odklop priključnih vodov

1. Odklopite pozitivni (rdeč), masni (črni), vžigalni (modri) in kontaktni vodnik vrat (bel) krmilnika s kableskega snopa vozila.
2. Po potrebi odklopite hupo, žaromete in vode D+ krmilnika s kableskega snopa vozila.
3. Odprte vodnike kableskega snopa s kakovostnim izolirnim trakom ali termokrčljivo cevjo zaščitite pred kratkim stikom in korozijo.
4. Odklopite vodnike releja zaganjalnika krmilnika (sive in rjave) s kableskega snopa vozila in s spajkanjem povežite oba vodnika releja zaganjalnika kableskega snopa.
5. Zaščitite povezavo pred kratkimi stiki in korozijo, na primer s termokrčljivo cevjo.
6. Po odstranitvi naprave ponovno priključite akumulator vozila.

## 5 Odlaganje

Odstranite izdelek v skladu z veljavnimi predpisi.



Ta izdelek se ne sme odstranjevati kot gospodinjski odpadki. Zato je označen s simbolom, navedenim ob strani.

Dräger vzame ta izdelek brezplačno nazaj. Informacije o tem so na voljo pri nacionalnih distribucijskih organizacijah in pri Drägerju.

## 6 Tehnični podatki

Princip merjenja	Elektrokemični DrägerSensor
Merilno območje	do 3,0 mg/L
Pogoji okolice	
med uporabo in skladiščenje	-40 do 85 °C
njem	20 do 98 % rel. vl.
	600 do 1100 hPa
	Brez vpliva spremembe višine na rezultat meritve
Lezenje občutljivosti	tipično 1 % merilne vrednosti/mesec
Prikaz	Prikazovalnik
Interval umerjanja	običajno 12 mesecev
Mere (V x Š x G)	
Ročna merilna enota	pribl. 138 mm x 61 mm x 36 mm
Krmilnik	pribl. 148 mm x 90 mm x 32 mm
Teža	
Ročna naprava Interlock 5x00	pribl. 180 g
Ročna naprava Interlock 7x00	pribl. 240 g
Krmilnik Interlock 5x00	pribl. 195 g
Krmilnik Interlock 7x00	pribl. 240 g
Napajalna napetost	12 do 24 V
Tok	
največji	<2,5 A

v stanju pripravljenosti	<1 mA	
Stikalni rele za vodnik releja zaganjalnika		
stalno	<16 A	
konica	<40 A	
Izhodni rele		
možnost preklopa, brez toka	48 V	
možnost preklopa, pod tokom	24 V	
Vod vžiga	5 V do 48 V	
Čas čakanja za pripravljenost na meritve		
	Interlock 5x00	Interlock 7x00
20 °C	7 s	2 s
0 °C	25 s	<5 s
-25 °C	<60 s	<60 s
-40 °C	<115 s	<110 s

## 7 Seznam za naročanje

Ime in opis	Št. za naročilo
Ustniki (5 kosov), posamično pakirani	83 26 550
Ustniki (50 kosov), posamično pakirani	83 27 627
Ustniki (300 kosov), posamično pakirani	83 22 597
LTE-modul	83 27 080
Kabelski snop, LIN/CAN	37 05 279
Kabelski snop za priklop žarometa	37 01 238

<b>Ime in opis</b>	<b>Št. za naročilo</b>
Kabelski snop za priklop hupe	37 01 237
Kabelski snop za priklop zunanjih naprav (AUX/OUT)	37 01 239
Držalo za ročno merilno enoto	83 22 497
Držalo II za ročno merilno enoto II	83 22 610
Spiralni kabel, dolžina 1,5 m	83 15 909
Spiralni kabel, dolžina 5,5 m	83 20 248

## Obsah

<b>1</b>	<b>Bezpečnostné informácie</b> .....	275	4.10	Osvedčenie o montáži .....	286
<b>2</b>	<b>Dohodnuté výrazy v tomto dokumente</b> .....	275	4.11	Nastavenie prístroja a kalibrácia .....	286
2.1	Význam výstražných upozornení .....	275	4.12	Demontáž prístroja Interlock .....	286
<b>3</b>	<b>Popis</b> .....	276	4.12.1	Odpojenie batérie vozidla od svoriek .....	286
3.1	Prehľad výrobku.....	276	4.12.2	Odpojenie pripájacích vedení .....	286
3.2	Popis pripojovacích vedení na riadiacej jednotke .....	277	<b>5</b>	<b>Likvidácia</b> .....	286
<b>4</b>	<b>Inštalácia</b> .....	278	<b>6</b>	<b>Technické údaje</b> .....	287
4.1	Podmienky pre inštaláciu .....	278	<b>7</b>	<b>Objednávkový zoznam</b> .....	287
4.2	Režim inštalácie.....	278			
4.3	Inštalácia komponentov .....	278			
4.3.1	Riadiaca jednotka .....	278			
4.3.2	Ručný diel .....	278			
4.4	Pripojenie vedení .....	278			
4.4.1	Určenie svorky 15 vozidla pre montáž Interlock .....	279			
4.4.2	Odpojenie batérie vozidla od svoriek .....	279			
4.4.3	Príklad schémy zapojenia (tu s kľúčovým spínačom a relé štartéra) .....	280			
4.4.4	Pripojenie ukostrovacieho vedenia .....	281			
4.4.5	Pripojenie vedenia povolenia štartu .....	281			
4.4.6	Pripojenie svorky 15 .....	281			
4.4.7	Pripojenie plusového kladného .....	281			
4.4.8	Pripojenie vedenia D+ .....	281			
4.4.9	Pripojenie signálu tachometra .....	282			
4.4.10	Schéma zapojenia s vedením D+ alebo signálom tachometra ..	283			
4.5	Pripojenie klaksónu a svetometu (len Interlock 7x00).....	284			
4.6	Pripojenie externej kontrolky .....	284			
4.7	Pripojenie dverového kontaktu .....	284			
4.8	Upevnenie komponentov .....	285			
4.8.1	Riadiaca jednotka .....	285			
4.8.2	Ručný diel .....	285			
4.9	Kontrola funkčnosti .....	285			



# 1 Bezpečnostné informácie

- Pred použitím výrobku si pozorne prečítajte príslúchajúci návod na použitie. Tento dokument nenahrádza návod na použitie.
- Montáž smie vykonať iba autorizované servisné stredisko Dräger-Interlock® alebo špecializovaný servis podľa príslušného návodu na inštaláciu.

## 2 Dohodnuté výrazy v tomto dokumente

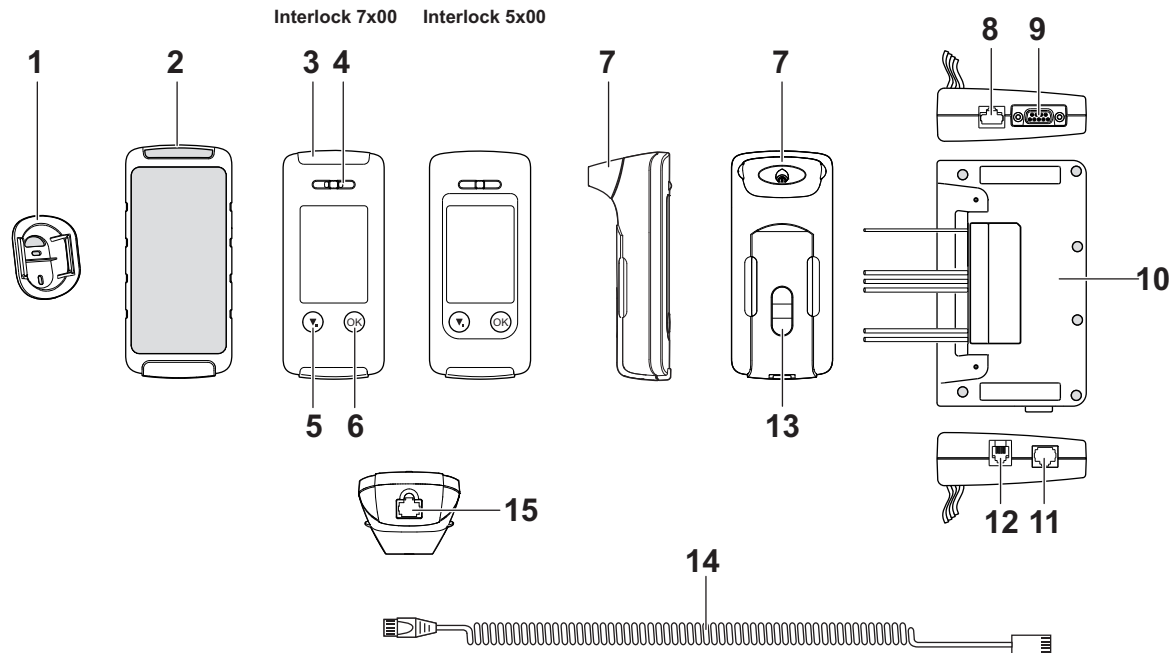
### 2.1 Význam výstražných upozornení

V tomto dokumente sa používajú nasledujúce výstražné upozornenia, aby bol používateľ upozornený na možné nebezpečenstvá. Platia nasledujúce definície výstražných upozornení:

Výstražné značky	Signálne slovo	Klasifikácia výstražného upozornenia
	VAROVANIE	Upozornenie na možnú nebezpečnú situáciu. Ak jej nezabráňte, môže dôjsť k úmrtiu alebo vážnemu poraneniu.
	UPOZORNENIE	Upozornenie na možnú nebezpečnú situáciu. Ak jej nezabráňte, môže dôjsť k poraneniu. Dá sa použiť aj ako výstraha pred neprimeraným použitím.
	POZNÁMKA	Upozornenie na možnú nebezpečnú situáciu. Ak jej nezabráňte, môže dôjsť k poškodeniu výrobku alebo životného prostredia.

### 3 Popis

#### 3.1 Prehľad výrobku



48946



**Legenda**

1	Uchytenie pre ručný diel
2	Ochranné puzdro pre ručný diel (voliteľné)
3	LED
4	Výstup vzduchu
5	Tlačidlo Dole/Ponuka
6	Tlačidlo OK
7	Náustok
8	Prípojka rozširovacieho boxu
9	Prípojka modulu GPRS
10	Riadiaca jednotka
11	Zdierka na konektor špirálového kábla
12	Prípojka kamery
13	IČ rozhranie
14	Špirálový kábel
15	Zdierka na konektor špirálového kábla

**3.2 Popis pripojovacích vedení na riadiacej jednotke**

Obsadenie svojiek	Farba	Popis
1	sivá	Bezpotenciálový spínací výstup pre povolenie štartu (napr. svorka 50)
	hnedá	
2	oranžová	Relé na pripojenie napríklad svetlometu (voliteľné) <sup>1)</sup>
	fialová	

Obsadenie svojiek	Farba	Popis
3	biela	Relé na pripojenie napríklad klaksónu (voliteľné) <sup>1)</sup>
	žltá	
4	modrá	Svorka 15 (zapaľovanie)
5	čierna	Ukostrenie (svorka 31)
6	červená	Napájanie napätím plus
7	biela	Výstup zapojený na PIN 10
8	biela	Výstup zapojený na PIN 10
9	biela	Výstup zapojený na PIN 11 (kostra)
10	biela	Napájanie napätím (pre PIN 7 a 8)
11	biela	Ukostrenie (vstupy/výstupy)
12 LED+	biela	Pripojenie externého LED displeja (voliteľné) <sup>1)</sup>
13 LED-	biela	
14	biela	Vstup, Low aktívny (konfigurovateľný)
15	biela	Vstup, High aktívny (konfigurovateľný)
16	biela	Vstup, High aktívny na rozpoznanie štartéra (D+/alternátor)

1) Len Interlock 7x00

## 4 Inštalácia

### 4.1 Podmienky pre inštaláciu

#### ⚠ VAROVANIE

##### Nebezpečenstvo!

Modifikácie alebo nastavby na prístroji môžu predstavovať nebezpečenstvá. V prípade modifikácií alebo nastavieb stráca osvedčenie o montáži, ktoré je súčasťou návodu na použitie, svoju platnosť.

► Nevykonávajte žiadne zmeny alebo nastavby na prístroji.

#### POZNÁMKA

Prístroj používajte iba na prerušenie príp. povolenie riadiaceho vedenia relé štartéra.

- Dräger Interlock 5x00/7x00<sup>1)</sup> je určený na montáž do motorových vozidiel. Tieto môžu mať napájanie napätím 12 – 24 V.
- Pred inštaláciou ručného dielu nájdite spolu s majiteľom vozidla vhodné miesto montáže a typ upevnenia.
- Ak je spotreba prúdu v pohotovostnom režime (pozrite "Technické údaje", strana 287) pre príslušné vozidlo príliš vysoká, použite batériu vozidla s väčšou kapacitou.
- Prístroj nenahrádza žiadny prípadne predpísaný imobilizér na ochranu proti krádeži.
- Inštalácia riadiacej jednotky podľa špecifických zadaní pre vozidlo.

### 4.2 Režim inštalácie

#### ⚠ UPOZORNENIE

Prístroj sa dodáva, v závislosti od konfigurácie, v režime inštalácie. V tomto režime ešte nie je aktívny imobilizér prístroja. Motor vozidla je možné naštartovať aj po inštalácii prístroja bez poskytnutia vzorky dychu. Na uvedenie do prevádzky deaktivujte režim inštalácie prístroja.

1) Interlock je zaregistrovaná obchodná známka spoločnosti Dräger.

### 4.3 Inštalácia komponentov

- Na začiatku inštalácie predbežne nainštalujte všetky komponenty na určenom mieste.
- Ubezpečte sa, že miesto montáže je vhodné a nenaruša inštalácie pri normálnom používaní vozidla.
- Ubezpečte sa, že nie je ohrozená bezpečnosť posádky vozidla.
- Miesto montáže vyberte tak, aby bola zaručená ochrana pred vodou, prachom a vysokými teplotami.

#### 4.3.1 Riadiaca jednotka

##### POZNÁMKA

Trvalá inštalácia iba po dohode s majiteľom vozidla.

Pri inštalácii riadiacej jednotky dávajte pozor, aby pripájací kábel pre ručný diel bol zabezpečený proti namáhaniu ťahom (napr. káblovým viazačom).

- Riadiacu jednotku nainštalujte podľa možnosti tak, aby bola skrytá. Napríklad pod sedadlo alebo za prístrojovú dosku na stípku riadenia. Upevnite ju s káblovými viazačmi.


#### 4.3.2 Ručný diel

##### ⚠ VAROVANIE

Držiak ručného dielu nemontujte pred airbagy. 

- Miesto upevnenia držiaka pre ručný diel naplánujte tak, aby ručný diel bol čo najmenej rušený, ale aby naň vodič ľahko dosiahol.
- Ak je kábel medzi riadiacou jednotkou a držiakom príliš napnutý alebo je príliš krátky, držiak, príp. riadiacu jednotku alebo oboje namontujte na iné miesto.

### 4.4 Pripojenie vedení

 Skontrolujte, či existujú montážne pokyny špecifické pre vozidlo a príp. postupujte podľa nich. Zoznam existujúcich montážnych pokynov je dostupný prostredníctvom spoločnosti Dräger.

---

**i** Zabezpečte, aby boli všetky káble riadiacej jednotky, ako aj novovytvorené elektrické spoje k vozidlu pevne pripojené a po montáži neboli vystavené zaťaženiu ťahom.

Spoločnosť Dräger odporúča zviazať káble riadiacej jednotky, napr. pomocou textilnej pásky, aby voľne neviseli a nestážila sa tým manipulácia s nimi.

---

#### 4.4.1 Určenie svorky 15 vozidla pre montáž Interlock

- Odstráňte kryt alebo panely čalúnenia, aby ste sa dostali ku kabeláži vozidla.

##### Určenie svorky 15 vozidla pre montáž Interlock:

- konštantná (napr. zopnutý pól plus zo spínača zapalovania),
- žiaden dobeh na svorke 15 (napr. ak je zapalovanie vypnuté, musí sa ihneď odpojiť aj napätie na svorke 15 a nesmie ostať aktívne),
- žiadna svorka 15r (Wake-up) (napr. neodpojenie signálu na svorke 15 po krátkom čase).

##### Voliteľne:

Ak nie je možné jednoznačne určiť konštantnú svorku 15 bez dobehu alebo ak už nie je k dispozícii spínací pól plus, potom sa môže pri vozidlách s riadením so zbernicou CAN použiť adaptér zbernice CAN na generovanie svorky 15.

---

**i** Hľadaná svorka 15 musí byť konštantný trvalý pól plus bez dobehu.

---

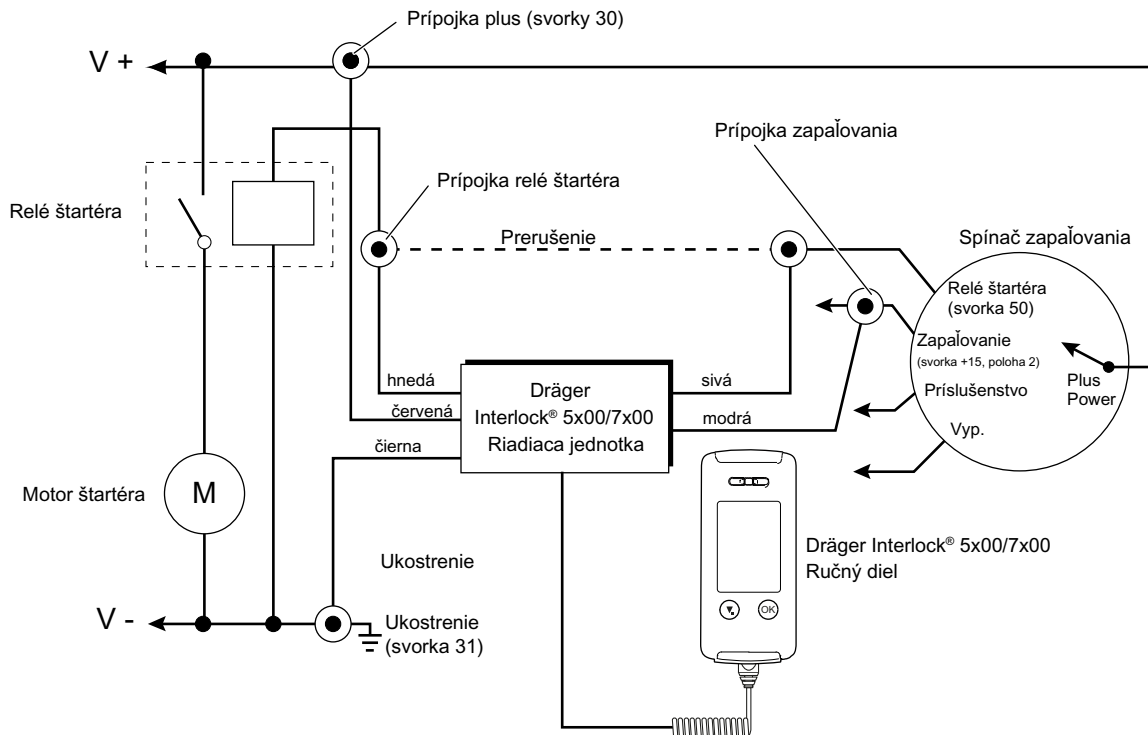
#### 4.4.2 Odpojenie batérie vozidla od svoriek

- Pred ďalšími prácami na ukostrovacom vedení odpojte batériu vozidla.

**i** Odpojenie batérie vozidla od svoriek vymaže nastavenia prístroja závislé od batérie (napr. kód proti odcudzeniu alebo nastavenie vysielача rádioprijímača). Pri niektorých vozidlách môže odpojenie batérie vozidla od svoriek viesť k rozsvieteniu kontrolky airbagu, čo môže resetovať iba výrobca vozidla.

---

4.4.3 Príklad schémy zapojenia (tu s kľúčovým spínačom a relé štartéra)



#### 4.4.4 Pripojenie ukostrovacieho vedenia

##### ⚠ UPOZORNENIE

##### Nebezpečenstvo požiaru!

► Musí sa zabezpečiť čistý a spoľahlivý spoj medzi vedeniami!

1. Ukostrovacie vedenie riadiacej jednotky (čierne) pripravte na pripojenie ku kostre vozidla.
2. Ukostrovacie vedenie pripojte pomocou samoreznej skrutky napr. na šasi vozidla alebo ho spojte s iným ukostrovacím vedením v káblovom zväzku, napr. pomocou káblových spojok.

#### 4.4.5 Pripojenie vedenia povolenia štartu

ℹ Neskracujte vedenia vozidla, aby sa dali znova použiť aj po demontáži riadiacej jednotky.

1. Prerežte vedenie pre bezpotenciálový spínací výstup povolenia štartu (napr. relé štartéra).
2. Ukostrovacie vedenie pripojte pomocou samoreznej skrutky napr. na šasi vozidla alebo ho spojte s iným ukostrovacím vedením v káblovom zväzku, napr. pomocou káblových spojok.
3. Zmršťovaciu hadicu Dräger pretiahnite cez spojovacie miesto a pôsobením tepla ju zmrštíte.

ℹ Pomocou zmršťovacej hadice Dräger je možné rozpoznať neskoršiu zmenu alebo manipuláciu na spojovacom mieste.

#### 4.4.6 Pripojenie svorky 15

Prístroj sa musí pripojiť k vedeniu zapaľovania spínača zapaľovania, ktoré je pri naštartovaní vozidla (poloha „ŠTART“ spínača zapaľovania) a pri zapnutom zapaľovaní (poloha „ZAPALO VANIE“ spínača zapaľovania) pod napätím.

1. Vedenie zapaľovania v káblovom zväzku spínača zapaľovania oddeľte tak, aby bola k dispozícii dostatočná dĺžka kábla na pripojenie pripojovacieho vedenia zapaľovania (modré) riadiacej jednotky.
2. V prípade potreby skráťte pripojovacie vedenie zapaľovania (modré) riadiacej jednotky.
3. Na pripojovacie vedenie zapaľovania nasuňte zmršťovaciu hadicu Dräger.

4. Pripojovacie vedenie zapaľovania (modré) riadiacej jednotky bezpečne spojte s oboma oddelenými koncami vedenia zapaľovania káblového zväzku.
5. Zmršťovaciu hadicu Dräger pretiahnite cez spojovacie miesto a pôsobením tepla ju zmrštíte.

ℹ Pomocou zmršťovacej hadice Dräger je možné rozpoznať neskoršiu zmenu alebo manipuláciu na spojovacom mieste.

#### 4.4.7 Pripojenie plusového kladného

ℹ Niektoré vozidlá majú plusové vedenia, ktoré sa po určitom čase po uzamknutí vozidla odpoja od napätia. Vždy používajte plusové vedenie, ktoré je trvalo pod napätím, pretože inak sa vybijie záložná batéria, ktorá je súčasťou riadiacej jednotky.

1. Zvoľte vhodné miesto na pripojenie na plusovom vedení (svorka 30) káblového zväzku spínača zapaľovania tak, aby bola k dispozícii dostatočná dĺžka kábla na pripojenie k plusovému pripojovaciemu vedeniu (červené) riadiacej jednotky.
2. Plusové vedenie káblového zväzku spínača zapaľovania bezpečne spojte s plusovým pripojovacím vedením riadiacej jednotky (červené).

#### 4.4.8 Pripojenie vedenia D+

Vo vozidlách s viacstupňovým spínačom zapaľovania a napätím 12 V v polohe 1 po vypnutí motora:

##### ⚠ UPOZORNENIE

##### Nebezpečenstvo poškodenia prístroja!

- Pri zvolenej možnosti „Rozpoznanie štartéra, typ 3 (alternátor)“ spojte vstup AUX 3 (PIN 16) riadiacej jednotky s výstupom alternátora (vedenie D+).

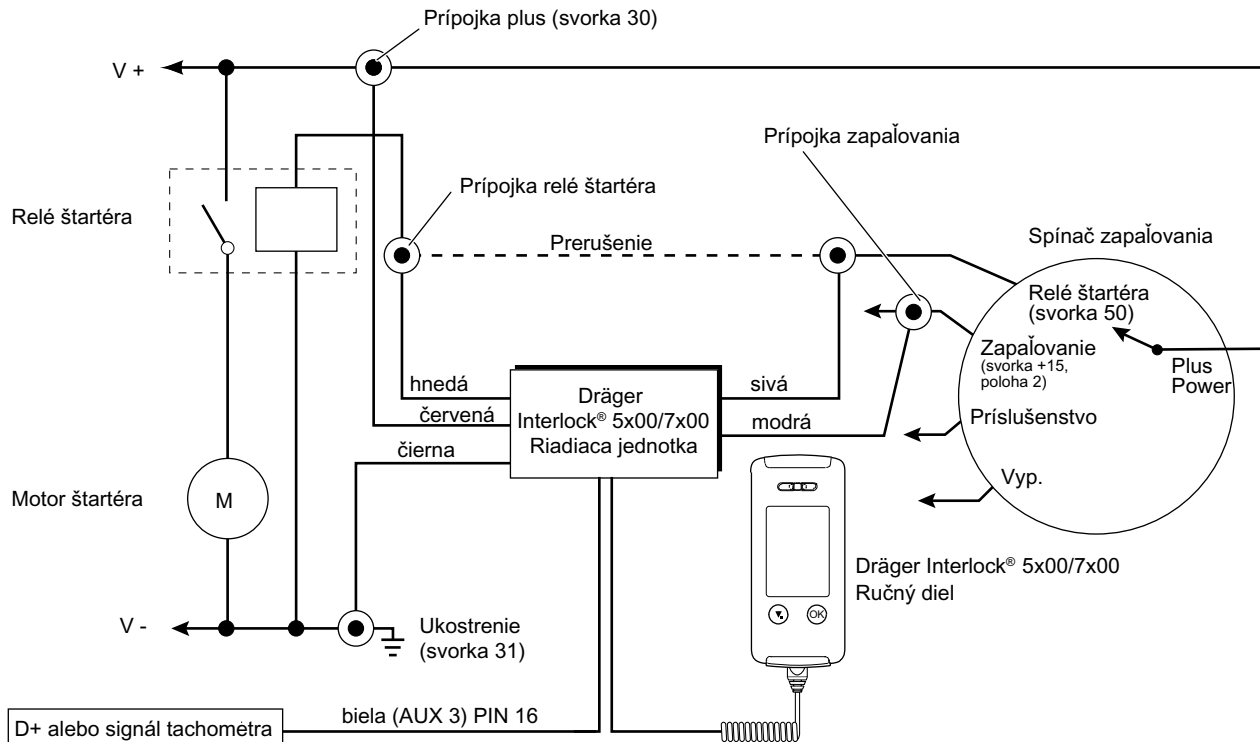
- Dodatočne k rozpoznaniu pohybu, resp. zrýchlenia zvolte možnosť „Rozpoznanie štartéra, typ 3 (alternátor)“. Inak nedokáže Interlock bezpečne rozpoznať vypnutie motora a zostane v stave „Šťastnú cestu“.
- ✓ Prístroj sa po úspešnej dychovej skúške prepne do doby voľného štartu a po naštartovaní motora sa dostane do stavu „Šťastnú cestu“. Po vypnutí motora sa prístroj znovu prepne do doby voľného štartu. Ak sa prístroj po vypnutí motora neprepne do doby voľného štartu, nie je pripojené vedenie D+ alebo nie je pripojené správne.

### 4.4.9 Pripojenie signálu tachometra

Alternatívne sa môže namiesto výstupu alternátora D+ pripojiť na PIN 16 aj digitálny signál tachometra, pokiaľ tento poskytuje frekvenciu v rozsahu 1 a 500 Hz proporcionálne k rýchlosti jazdy.

- Hraničnú hodnotu zvolte tak, aby sa od rýchlosti cca 3 km/h rozpoznal pohyb vozidla. Koeficient prepočtu si zistíte u výrobcu vozidla.

#### 4.4.10 Schéma zapojenia s vedením D+ alebo signálom tachometra

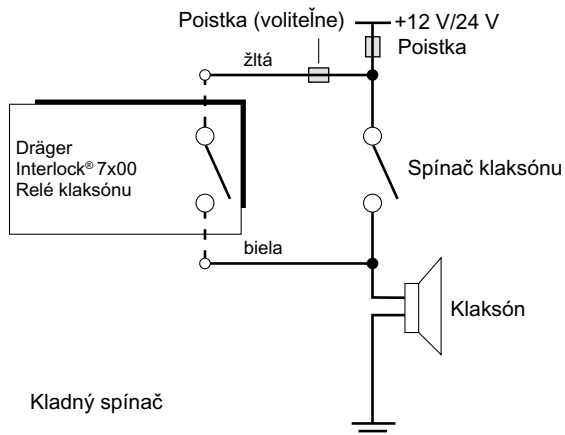


## 4.5 Pripojenie klaksónu a svetlometu (len Interlock 7x00)

Špeciálne predpisy môžu vyžadovať pripojenie klaksónu a/alebo svetlometu k prístroju. Pokiaľ je to tento prípad:

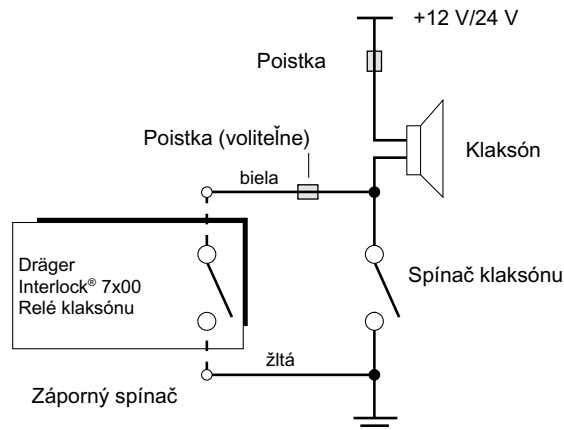
1. Stanovenie typu zapojenia klaksónu, resp. svetlometu: +12 V/24 V alebo kostra.
2. Vyhľadajte vhodné miesta pripojenia a klaksón pripojte podľa schémy zapojenia k relé klaksónu prístroja (prípojka 3, (pozrite "Popis pripojovacích vedení na riadiacej jednotke", strana 277)), resp. svetlomet pripojte analogicky k relé svetlometu prístroja (prípojka 2, (pozrite "Bezpečnostné informácie", strana 275)).
3. Ak nepoznáte umiestnenie poistky vozidla: Prípadne namontujte dodatočnú poistku do prívodného vedenia prístroja.

### Alternatívne pripojenie A



49954

### Alternatívne pripojenie B



49953

## 4.6 Pripojenie externej kontrolky

V špeciálnych prípadoch (napríklad pri obmedzenom vnímaní zvukov) môže byť potrebné umiestniť externú kontrolku v priamom zornom poli vodiča.

1. Vyberte vhodné miesto montáže, ktoré je pre vodiča dobre viditeľné, ale neprekáča mu vo výhlade (napríklad na kryt stĺpika riadenia alebo nad prístrojovú dosku).
2. Upevnite kontrolku a pripojte ju k prístroju (prípojky 12 LED+ a 13 LED- (pozrite "Popis pripojovacích vedení na riadiacej jednotke", strana 277)).

## 4.7 Pripojenie dverového kontaktu

Existuje možnosť pripojiť prístroj (voliteľné) tak, že sa aktivuje už pri otvorení zámku dverí alebo dverí. Tým sa skráti čakacia doba vodiča, kým prístroj nebude pripravený na vykonanie dychovej skúšky.

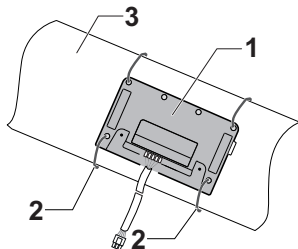


- Biely kábel prístroja (prípojka 15, (pozrite "Popis pripojovacích vedení na riadiacej jednotke", strana 277)) pripojte k vedeniu vozidla, ktoré je pri otvorení dverí spojené s 12 V, napríklad cez osvetlenie interiéru.

## 4.8 Upevnenie komponentov

### 4.8.1 Riadiaca jednotka

1. Riadiacu jednotku upevnite s káblovými viazačmi na oporný prvok (napríklad stĺpik riadenia). V tomto prípade pretiahnite káblové viazače cez upevňovacie otvory riadiacej jednotky a upevnite ju na oporný prvok alebo káblové viazače oviňte okolo riadiacej jednotky a oporného prvku.



Príklad:

1	Riadiaca jednotka
2	Káblový viazač
3	Stĺpik riadenia

2. Kábel riadiacej jednotky položte tak, aby bol čo najmenej viditeľný, a upevnite ho.
3. Špirálový pripájací kábel k ručnému dielu zapojte do riadiacej jednotky.
4. Znovu namontujte obloženia.

### 4.8.2 Ručný diel

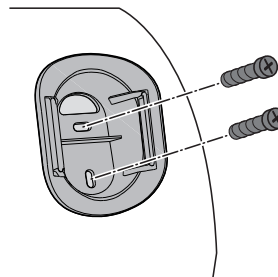
Na upevnenie ručného dielu vo vozidle použite príslušný držiak.

#### ⚠ VAROVANIE

Držiak ručného dielu nemontujte pred airbagy. 🚫

- Miesto upevnenia zvoľte tak, aby ručný diel bol čo najmenej rušený, ale aby naň vodič ľahko dosiahol.
- Držiak upevnite so skrutkami. Dbajte na to, aby upevňovacie skrutky bolo možné vždy zaskrutkovať čo najďalej.

48479



48480

## 4.9 Kontrola funkčnosti

#### POZNÁMKA

Po inštalácii znova pripojte batériu vozidla. Skontrolujte funkciu zariadenia podľa návodu na použitie.

1. Interlock sa aktivuje prostredníctvom zapalovania (prípojka 15) alebo cez digitálny vstup (napr. osvetlenie interiéru vozidla zapnuté/blokované odblokované).
2. Hlásenie na displeji na ručnom diele ukazuje: **Priprav. na skúšku. Fúkajte, prosím..**
3. Vozidlo sa teraz **nesmie** dať naštartovať.

4. Žiadne permanentne aktívne chybové hlásenia na palubnom displeji vozidla.
5. Poskytnite vzorku dychu.
6. Hlásenie na displeji na ručnom diele ukazuje: **Skúška úspešná** nasleduje **Čas voľn. štartu**.
7. Vozidlo sa môže teraz naštartovať.
8. Hlásenie na displeji na ručnom diele ukazuje: **Jazdite bezpečne!**
9. Ak vozidlo disponuje systémom štart-stop, Interlock sa vo fáze stop **nesmie** prepnúť na čas voľného štartu.
10. Keď sa vyžaduje opakovaný test, motor **nesmie** vypadnúť.
11. Vypnite zapalovanie/vystúpte (pri Keyless Go).
12. Interlock prejde ihneď do času voľného štartu.
13. V priebehu času voľného štartu sa môže motor znova naštartovať bez vzorky dychu. Potom prejde Interlock z režimu **Čas voľn. štartu**: znova do režimu **Jazdite bezpečne!**
14. Ak sa nevykoná opätovné naštartovanie motora, vypne sa Interlock po uplynutí času voľného štartu samostatne.
15. Opätovné naštartovanie motora je po uplynutí času voľného štartu znova možné až po úspešnej vzorke dychu.

### 4.10 Osvedčenie o montáži

- Po inštalácii vyplňte osvedčenie o montáži, ktoré je súčasťou návodu na použitie.

### 4.11 Nastavenie prístroja a kalibrácia

Tieto práce smie vykonávať iba autorizované servisné stredisko Dräger-Interlock.

- V prípade potreby nastavte premenné nastavenia prístroja.
- Ak je to potrebné, prístroj kalibrujte.

## 4.12 Demontáž prístroja Interlock

### 4.12.1 Odpojenie batérie vozidla od svoriek

#### POZNÁMKA

Odpojenie batérie vozidla od svoriek môže vymazať nastavenia zariadenia závislé od batérie (napr. kód proti odcudzeniu alebo nastavenia vysielača rádioprijímača). Pri niektorých vozidlách môže odpojenie batérie vozidla od svoriek viesť k rozsvieteniu kontrolky airbagu, čo môže resetovať iba výrobca vozidla.

- Pred prácami na ukostrovacom vedení odpojte batériu vozidla.

### 4.12.2 Odpojenie pripájacích vedení

1. Plusové vedenie (červené), ukostrovacie vedenie (čierné), vedenie zapalovania (modré) a vedenie kontaktu dverí (biele) riadiacej jednotky odpojte od káblového zväzku vozidla.
2. Prípadne odpojte od káblového zväzku vozidla aj vedenia klaksónu, svetlometu a vedenia D+ riadiacej jednotky.
3. Otvorené vedenia káblového zväzku chráňte proti skratu a korózii s kvalitnou izolačnou páskou alebo zmršťovacou hadicou.
4. Vedenia relé štartéra riadiacej jednotky (sivé a hnedé) odpojte od káblového zväzku vozidla a spájkovaním spojte obe vedenia relé štartéra káblového zväzku.
5. Spoj chráňte pred skratom a koróziou, napr. pomocou zmršťovacej hadice.
6. Po demontáži prístroja znova pripojte batériu vozidla.

## 5 Likvidácia

Výrobok likvidujte podľa platných predpisov.



Tento výrobok sa nesmie likvidovať ako domový odpad. Preto sú označené podľa uvedeným symbolom.

Spol. Dräger odobere tento výrobok bezplatne. Príslušné informácie vám poskytnú národní distribútori a spol Dräger.

## 6 Technické údaje

Princíp merania	Elektrochemický senzor DrägerSensor
Rozsah merania	do 3,0 mg/L
Okolité podmienky	
Pri prevádzke a skladovaní	-40 až 85 °C 20 až 98 % rel. vlhkosti 600 až 1100 hPa Zmeny výšky nemajú vplyv na výsledok merania
Drift citlivosti	typicky 1 % od nameranej hodnoty/mesiac
Zobrazenie	Displej
Interval kalibrácie	obvykle 12 mesiacov
Rozmery (V × Š × H)	
Ručný diel	cca 138 mm × 61 mm × 36 mm
Riadiaca jednotka	cca 148 mm x 90 mm x 32 mm
Hmotnosť	
Ručný diel Interlock 5x00	cca 180 g
Ručný diel Interlock 7x00	cca 240 g
Riadiaca jednotka Interlock 5x00	cca 195 g
Riadiaca jednotka Interlock 7x00 DVI	cca 240 g
Napájanie napätím	12 až 24 V
Spotreba prúdu	
maximálne	<2,5 A

v pohotovostnom režime	< 1 mA	
Spínacie relé pre vedenie relé štartéra		
kontinuálne	< 16 A	
špička	< 40 A	
Výstupné relé		
zapínateľné bez prúdu	48 V	
zapínateľné pod prúdom	24 V	
Vedenie zapaľovania	5 V až 48 V	
Čakacia doba pre pripravenosť merania		
	Interlock 5x00	Interlock 7x00
20 °C	7 s	2 s
0 °C	25 s	< 5 s
-25 °C	< 60 s	< 60 s
-40 °C	< 115 s	< 110 s

## 7 Objednávkový zoznam

Označenie a popis	Objedn. číslo
Nástky (5 ks), jednotlivo zabalené	83 26 550
Nástky (50 ks), jednotlivo zabalené	83 27 627
Nástky (300 ks), jednotlivo zabalené	83 22 597
Modul LTE	83 27 080
Súprava káblov, LIN/CAN	37 05 279
Súprava káblov na pripojenie svetlometov	37 01 238
Súprava káblov na pripojenie klaksónu	37 01 237

Označenie a popis	Objedn. číslo
Súprava káblov na pripojenie externých prístrojov (AUX/OUT)	37 01 239
Uchytenie pre ručný diel	83 22 497
Uchytenie II pre ručný diel II	83 22 610
Špirálový kábel, dĺžka 1,5 m	83 15 909
Špirálový kábel, dĺžka 5,5 m	83 20 248

## Rejstřík

<b>1</b>	<b>Bezpečnostní informace</b> .....	290	4.10	Montážní osvědčení .....	301
<b>2</b>	<b>Konvence v tomto dokumentu</b> .....	290	4.11	Nastavení a kalibrace přístroje .....	301
2.1	Význam výstražných upozornění .....	290	4.12	Demontáž přístroje Interlock .....	301
<b>3</b>	<b>Popis</b> .....	291	4.12.1	Odpojení akumulátoru vozidla .....	301
3.1	Přehled produktu .....	291	4.12.2	Odpojení přípojovacích kabelů .....	301
3.2	Popis přípojovacích kabelů na řídicí jednotce .....	292	<b>5</b>	<b>Likvidace</b> .....	301
<b>4</b>	<b>Instalace</b> .....	293	<b>6</b>	<b>Technické údaje</b> .....	302
4.1	Podmínky instalace .....	293	<b>7</b>	<b>Objednací seznam</b> .....	302
4.2	Instalační režim .....	293			
4.3	Instalace součástí .....	293			
4.3.1	Řídicí jednotka .....	293			
4.3.2	Přístroj .....	293			
4.4	Připojení kabelů .....	293			
4.4.1	Určení svorky 15 vozidla pro montáž přístroje Interlock .....	294			
4.4.2	Odpojení akumulátoru vozidla .....	294			
4.4.3	Příklad schématu zapojení (zde s klíčovým spínačem a s relé spouštěče) .....	295			
4.4.4	Připojení ukostřovacího kabelu .....	296			
4.4.5	Připojení kabelu uvolnění startu .....	296			
4.4.6	Připojení svorky 15 .....	296			
4.4.7	Připojení kabelu kladného pólu .....	296			
4.4.8	Připojení kabelu D+ .....	296			
4.4.9	Připojení tachometru .....	297			
4.4.10	Schéma zapojení s kabelem D+ nebo tachometrem .....	298			
4.5	Připojení klaksonu a světlometů (pouze Interlock 7x00) .....	299			
4.6	Připojení externí kontrolky .....	299			
4.7	Připojení dveřního kontaktu .....	300			
4.8	Upevnění komponent .....	300			
4.8.1	Řídicí jednotka .....	300			
4.8.2	Přístroj .....	300			
4.9	Kontrola funkce .....	300			



## 1 Bezpečnostní informace

- Před použitím výrobku si pozorně přečtěte návod k použití, který k němu přísluší. Tento dokument nenahrazuje návod k použití.
- Montáž smí provádět pouze autorizované servisní středisko pro přístroje Dräger Interlock® nebo specializovaný servis podle tohoto návodu k montáži.

## 2 Konvence v tomto dokumentu

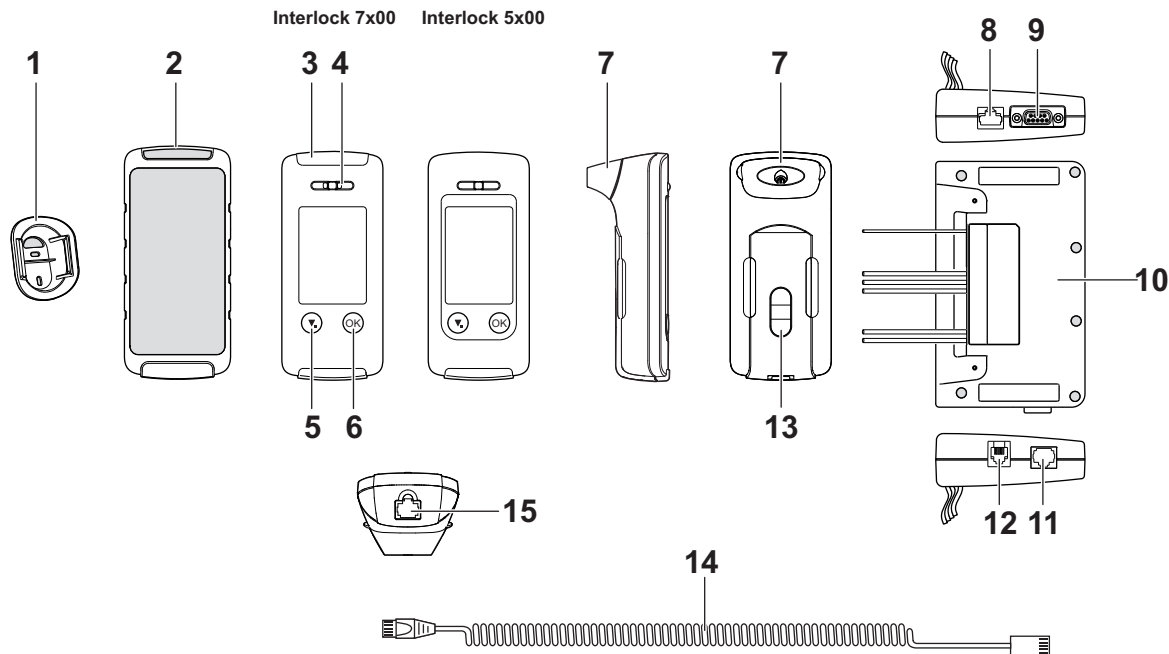
### 2.1 Význam výstražných upozornění

V tomto dokumentu jsou použita následující výstražná upozornění, aby varovala uživatele před možným nebezpečím. Význam výstražných upozornění je definován následujícím způsobem:

výstražná značka	signální slovo	klasifikace výstražného upozornění
	VAROVÁNÍ	Upozornění na potenciálně hrozící nebezpečnou situaci. Jestliže se této situace nevyvarujete, může nastat smrt nebo těžká zranění.
	UPOZORNĚNÍ	Upozornění na potenciálně hrozící nebezpečnou situaci. Jestliže se této situace nevyvarujete, může dojít ke zranění. Lze použít také jako výstrahu před neodborným používáním.
	POZNÁMKA	Upozornění na potenciálně hrozící nebezpečnou situaci. Jestliže se této situace nevyvarujete, může dojít ke škodám na výrobku či na životním prostředí.

### 3 Popis

#### 3.1 Přehled produktu



488146

### Legenda

1	Držák přístroje
2	Ochranný kryt přístroje (volitelně)
3	LED
4	Výstup vzduchu
5	Tlačítko Menu/dolů
6	Tlačítko OK
7	Náustek
8	Přípojka pro rozšiřující box
9	Přípojka pro GPRS modul
10	Řídicí jednotka
11	Zdíčka pro spojovací spirálový kabel
12	Přípojka pro kameru
13	IČ rozhraní
14	Spirálový kabel pro připojení přístroje
15	Zdíčka pro spojovací spirálový kabel

## 3.2 Popis připojovacích kabelů na řídicí jednotce

Obsazení svorek	Barva	Popis
1	šedá	Bezpotenciálový spínací výstup pro uvolnění startu (např. svorka 50)
	hnědá	
2	oranžová	Relé pro připojení například světlometů (volitelně) <sup>1)</sup>
	fialová	

Obsazení svorek	Barva	Popis
3	bílá	Relé pro připojení například klaksonu (volitelně) <sup>1)</sup>
	žlutá	
4	modrá	Svorka 15 (zapalování)
5	černá	Ukostření (svorka 31)
6	červená	Kladný pól napájení
7	bílá	Výstup připojen na PIN 10
8	bílá	Výstup připojen na PIN 10
9	bílá	Výstup připojený na PIN 11 (kostra)
10	bílá	Napájecí napětí (pro PIN 7 a 8)
11	bílá	Ukostření (vstupy/výstupy)
12 LED+	bílá	Připojení externí LED kontrolky (volitelně) <sup>1)</sup>
13 LED-	bílá	Připojení externí LED kontrolky (volitelně) <sup>1)</sup>
14	bílá	Vstup, nízká úroveň aktivní (může být nastaveno v konfiguraci)
15	bílá	Vstup, vysoká úroveň aktivní (může být nastaveno v konfiguraci)
16	bílá	Vstup, vysoká úroveň aktivní pro rozpoznání nastartování (D+/alternátor)

1) Pouze Interlock 7x00



## 4 Instalace

### 4.1 Podmínky instalace

#### ▲ VAROVÁNÍ

##### Nebezpečí!

Změny nebo doplňky na přístroji mohou způsobit nebezpečí. V důsledku těchto změn nebo doplňků se montážní osvědčení obsažené v tomto návodu k použití stává neplatným.

► Na přístroji neprovádějte žádné změny ani neinstalujte žádné doplňky.

#### POZNÁMKA

Použijte přístroj pouze pro přerušení, resp. uvolnění řídicího kabelu relé spouštěče.

- Přístroj Dräger Interlock 5x00/7x00<sup>1)</sup> je určen pro montáž do motorových vozidel. Ta mohou mít napájecí napětí 12–24 V.
- Před instalací přístroje stanovte společně s vlastníkem vozidla vhodné místo montáže a způsob montáže.
- Pokud je spotřeba proudu v pohotovostním režimu (viz "Technické údaje", str. 302) pro příslušné vozidlo příliš vysoká, použijte akumulátor vozidla s větší kapacitou.
- Přístroj nenahrazuje případně předepsaný imobilizér chránící proti krádeži.
- Řídicí jednotku instalujte podle podmínek specifických pro dané vozidlo.

### 4.2 Instalační režim

#### ▲ UPOZORNĚNÍ

Přístroj se v závislosti na konfiguraci dodává přepnutý do instalačního režimu. V tomto režimu není dosud imobilizér přístroje aktivní. Motor vozidla lze i po instalaci přístroje nastartovat bez provedení dechové zkoušky. Pro uvedení přístroje do provozu deaktivujte instalační režim.

1) Interlock je registrovaná ochranná známka firmy Dräger.

### 4.3 Instalace součástí

- Při započítí instalace nejprve instalujte všechny komponenty na stanovené místo montáže.
- Zajistěte, aby bylo místo pro instalaci vhodné a aby instalace nenarušovala normální provoz vozidla.
- Zajistěte, aby nebyla narušena bezpečnost pasažérů.
- Místo montáže zvolte tak, aby byla zaručena dostatečná ochrana před vodou, prachem a vysokými teplotami.

#### 4.3.1 Řídicí jednotka

##### POZNÁMKA

Trvalá instalace pouze po konzultaci s vlastníkem vozidla. Při instalaci řídicí jednotky dávejte pozor, aby byl přípojovací kabel přístroje zabezpečen proti namáhání v tahu (např. pomocí kabelových úvazků).

- Řídicí jednotku instalujte pokud možno skrytě, například pod sedadlo nebo za přístrojovou desku na sloupek řízení. Upevnění kabelovými úchyty.


#### 4.3.2 Přístroj

#### ▲ VAROVÁNÍ

Držák přístroje neupevňujte před airbagy. 

- Místo montáže pro držák přístroje stanovte tak, aby přístroj co nejméně překázel, ale aby byl pro řidiče snadno přístupný.
- Pokud je kabel od řídicí jednotky k držáku příliš silně napnutý nebo je příliš krátký, upevněte držák nebo řídicí jednotku nebo obě tyto součásti na jiné místo.

### 4.4 Připojení kabelů

 Zkontrolujte, zda neexistují montážní pokyny specifické pro dané vozidlo a případně postupujte podle nich. Seznam existujících montážních předpisů je dostupný prostřednictvím firmy Dräger.

**i** Zajistěte, aby byly všechny kabely řídicí jednotky, jakož i nově vytvořená elektrická spojení s vozidlem pevně připojena a aby nebyly po namontování vystavena zatížení tahem.

Společnost Dräger doporučuje, abyste kabely řídicí jednotky sloučili do svazku, např. pomocí tkané pásky, aby volně nevisely a abyste vyloučili možnost manipulace.

---

### 4.4.1 Určení svorky 15 vozidla pro montáž přístroje Interlock

- Odstraňte kryt nebo čalounění, abyste získali přístup ke kabeláži vozidla.

#### Určení svorky 15 vozidla pro montáž přístroje Interlock:

- konstantní (např. sepnutý kladný pól spínače zapalování/startéru),
- žádný doběh na svorce 15 (např. když je zapalování vypnuté, musí se i elektrické napětí na svorce 15 okamžitě vypnout a nesmí zůstat aktivní),
- žádná svorka 15r (Wake-up) (např. žádné vypnutí signálu na svorce 15 po krátké době).

#### Volitelné:

Pokud nemůže být jednoznačně určena žádná konstantní svorka 15 bez doběhu nebo už není k dispozici kladné sepnutí, pak lze u vozidel s řízením se sběrnici CAN použít adaptér sběrnice CAN pro vygenerování svorky 15.

---

**i** Hledaná svorka 15 musí být konstantní trvalé plus bez doběhu.

---

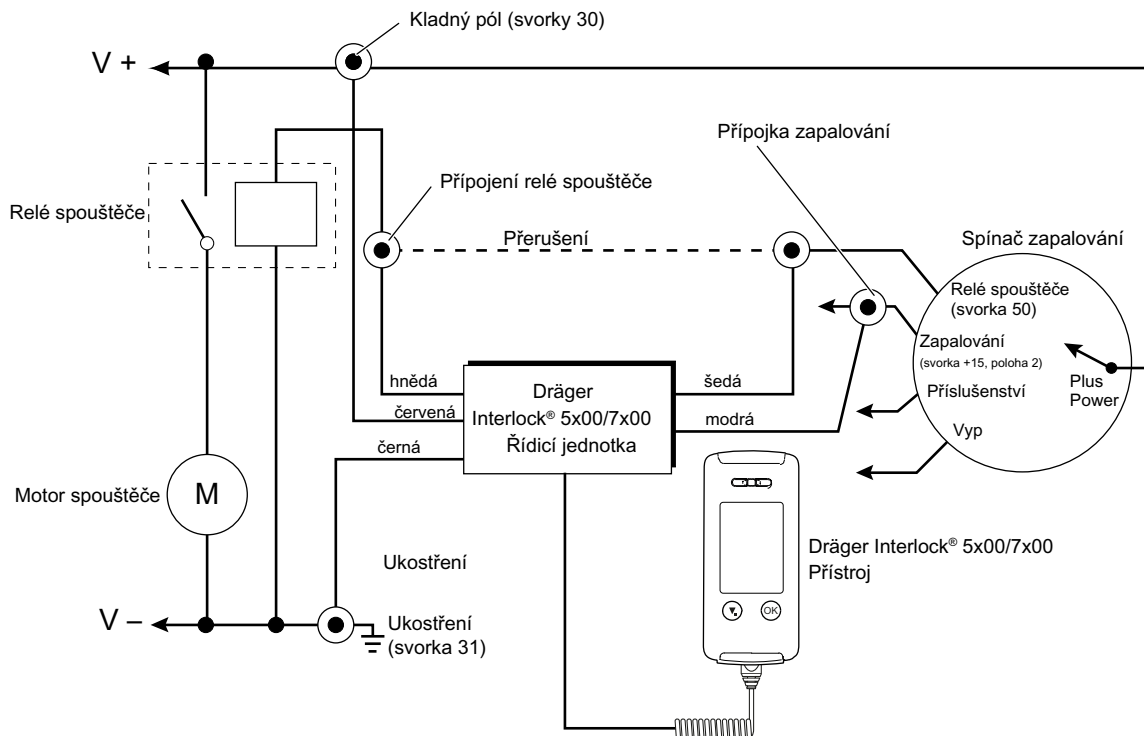
### 4.4.2 Odpojení akumulátoru vozidla

- Před dalšími pracemi odpojte ukostřovací kabel od akumulátoru vozidla.

**i** Odpojení akumulátoru vozidla případně vymaže nastavení přístroje závislá na napájení z akumulátoru (např. kód chránící proti krádeži nebo nastavení rozhlasových stanic). U některých vozidel může odpojení akumulátoru vozidla způsobit rozsvícení kontrolky airbagů, které může opět vypnout pouze výrobce vozidla.

---

#### 4.4.3 Příklad schématu zapojení (zde s klíčovým spínačem a s relé spouštěče)



#### 4.4.4 Připojení ukostřovacího kabelu

##### **⚠ UPOZORNĚNÍ** **Nebezpečí požáru!**

► Mezi kabely musí být vytvořeno čisté a spolehlivé spojení!

1. Připravte si ukostřovací kabel řídicí jednotky (černý) pro připojení ke kostře vozidla.
2. Připojte ukostřovací kabel pomocí samořezného šroubu např. k podvozku vozidla nebo jej spojte s jiným ukostřovacím kabelem v kabelovém svazku např. kabelovými spojkami.

#### 4.4.5 Připojení kabelu uvolnění startu

**i** Nezkracujte kabely vozidla, aby je bylo možné používat i po demontáži řídicí jednotky.

1. Kabel pro bezpotenciálový spínač výstup uvolnění startu (např. relé spouštěče) přestříhnete.
2. Připojte ukostřovací kabel pomocí samořezného šroubu např. k podvozku vozidla nebo jej spojte s jiným ukostřovacím kabelem v kabelovém svazku např. kabelovými spojkami.
3. Nasuňte smrštitelnou bužírku Dräger na vytvořený spoj a působením tepla vyvolejte její smršťení.

**i** Díky smrštitelné bužírce Dräger lze rozpoznat pozdější změnu nebo manipulaci v místě spoje.

#### 4.4.6 Připojení svorky 15

Řídicí jednotku je nutné připojit k tomu zapalovacímu kabelu spínače zapalování, který je při startování vozidla (poloha klíčku zapalování „START“) a při zapnutí zapalování (poloha klíčku „ZAPALOVÁNÍ“) pod elektrickým napětím.

1. Zapalovací kabel v kabelovém svazku spínače zapalování rozdělíte tak, aby byla k dispozici dostatečná délka kabelu pro připojení k zapalovacímu kabelu řídicí jednotky (modrý).
2. Zapalovací kabel řídicí jednotky (modrý) v případě potřeby zkrátíte.
3. Nasadíte smrštitelnou bužírku Dräger na připojovací kabel zapalování.

4. Zapalovací kabel řídicí jednotky (modrý) spolehlivě spojte s oběma oddělenými konci zapalovacího kabelu kabelového svazku.
5. Nasuňte smrštitelnou bužírku Dräger na vytvořený spoj a působením tepla vyvolejte její smršťení.

**i** Díky smrštitelné bužírce Dräger lze rozpoznat pozdější změnu nebo manipulaci v místě spoje.

#### 4.4.7 Připojení kabelu kladného pólu

**i** Některá vozidla mají plusové kabely, které jsou po určité době od uzamčení vozidla odpojeny od napětí. Použijte vždy takový kladný kabel, který trvale vede napětí, jinak se vybijí záložní baterie umístěná v řídicí jednotce.

1. Zvolte vhodné místo připojení na kabelu plus (svorka 30) v kabelovém svazku spínače zapalování tak, aby byla k dispozici dostatečná délka kabelu pro připojení ke kladnému připojovacímu kabelu řídicí jednotky (červený).
2. Spolehlivě spojte kabel plus z kabelového svazku spínače zapalování s plusovým kabelem řídicí jednotky (červený).

#### 4.4.8 Připojení kabelu D+

U vozidel s víceetapovým spínačem zapalování a elektrickým napětím 12 V na pozici 1 po vypnutí motoru:

##### **⚠ UPOZORNĚNÍ** **Nebezpečí poškození přístroje!**

► Po zvolení „Rozpoznání nastartování, typ 3 (alternátor)“ propojte vstup AUX 3 (PIN 16) řídicí jednotky s výstupem alternátoru (kabel D+).

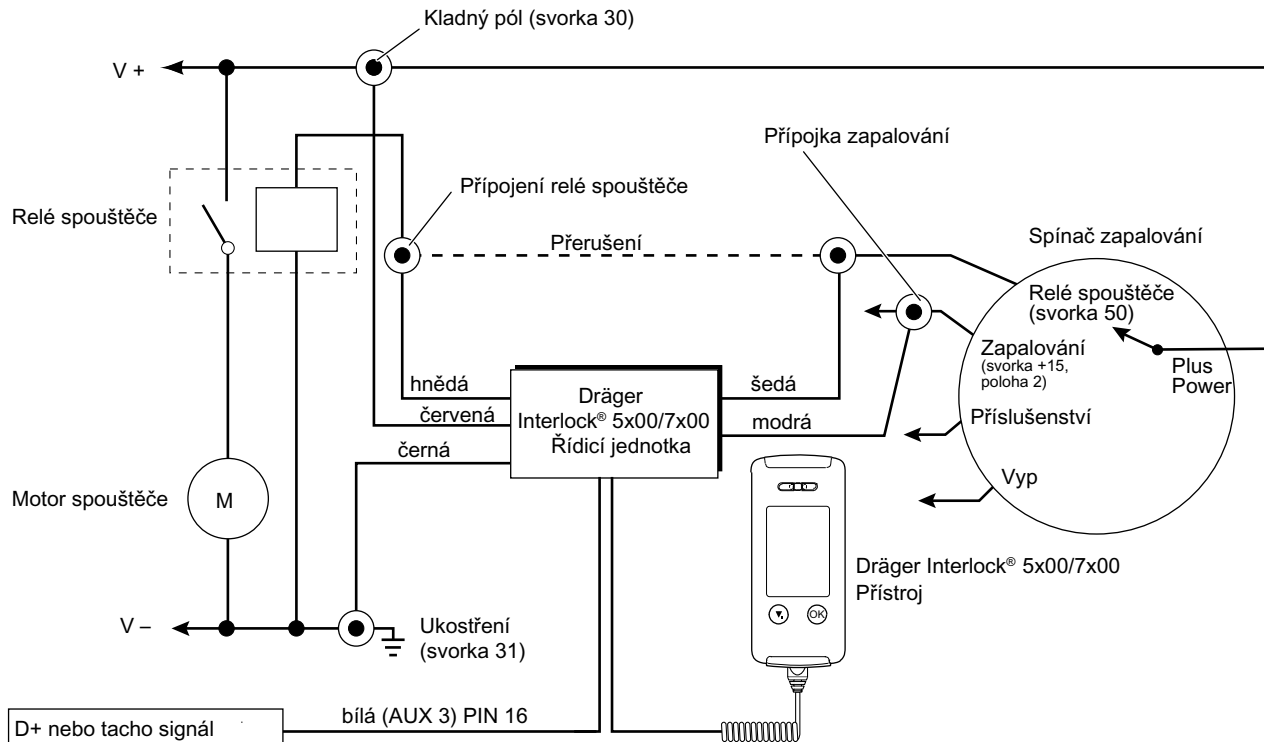
- Navíc zvolte pro rozpoznání pohybu, resp. zrychlení možnost „Rozpoznání nastartování, typ 3 (alternátor)“. Jinak nemůže být vypnutí motoru bezpečně rozpoznáno přístrojem Interlock a přetrvává stav „Šťastnou cestu“.
- ✓ Přístroj po úspěšné absolvované dechové zkoušce přejde na dobu volného startu a po nastartování motoru do stavu „Šťastnou cestu“. Po vypnutí motoru přejde přístroj znovu na dobu volného startu. Pokud se přístroj po vypnutí motoru nepřepne na dobu volného startu, kabel D+ není připojen nebo není připojen správně.

#### 4.4.9 Připojení tacho signálu

Alternativně lze namísto výstupu alternátoru D+ připojit i digitální tacho signál na PIN 16, pokud poskytuje frekvenci v rozmezí 1 a 500 Hz proporcionálně vůči rychlosti, kterou vozidlo jede.

- Mezní hodnotu zvolte tak, aby byl pohyb vozidla rozpoznán počínaje rychlostí cca 3 km/h. Na přepočítací koeficient se zeptejte výrobce vozidla.

#### 4.4.10 Schéma zapojení s kabelem D+ nebo tacho signálem

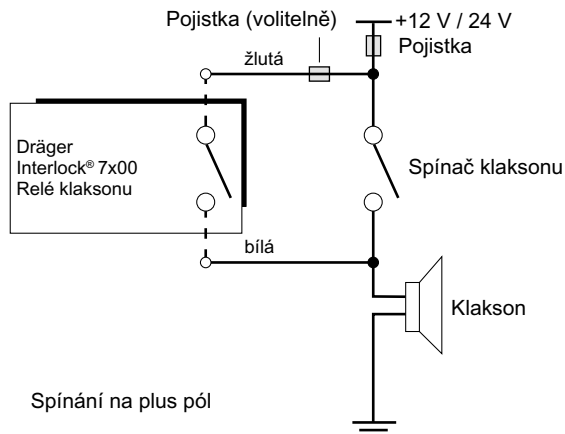


## 4.5 Připojení klaksonu a světlometů (pouze Interlock 7x00)

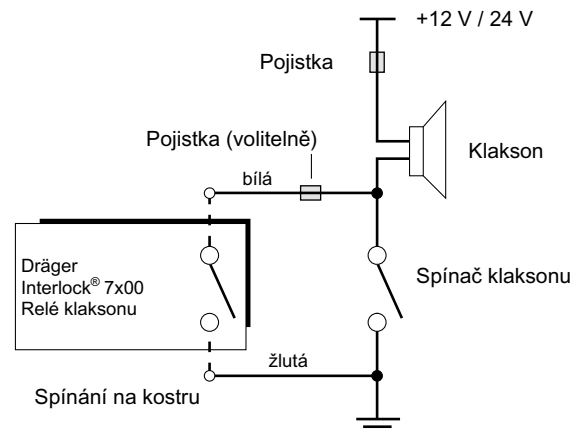
Speciální předpisy mohou vyžadovat připojení klaksonu a/nebo světlometů k řídicí jednotce. Pokud tomu tak je:

1. Stanovení způsobu zapojení klaksonu, resp. světlometů: +12 V / 24 V nebo kostra.
2. Vyhledejte vhodná místa pro připojení a připojte klakson podle schématu zapojení k relé klaksonu v přístroji (svorky 3 (viz "Popis připojovacích kabelů na řídicí jednotce", str. 292)), resp. obdobně připojte světlometry k relé světlometů v přístroji (svorky 2, (viz "Bezpečnostní informace", str. 290)).
3. Pokud poloha pojistek ve vozidle není známa: případně instalujte doplňkovou pojistku v připojovacím obvodu přístroje.

### Alternativa připojení A



### Alternativa připojení B



49954

49953

## 4.6 Připojení externí kontrolky

Ve speciálních případech (například při zhoršení sluchu) může být nutná montáž přídavné kontrolky přímo v zorném poli řidiče.

1. Zvolte vhodné místo pro montáž, na které řidič dobře vidí, ale kde kontrolka neomezuje jeho rozhled (například na krytu sloupku řízení nebo nad přístrojovou deskou).
2. Upevněte signalizační kontrolku a připojte ji k přístroji (přípojky 12 LED+ a 13 LED- (viz "Popis připojovacích kabelů na řídicí jednotce", str. 292)).

## 4.7 Připojení dveřního kontaktu

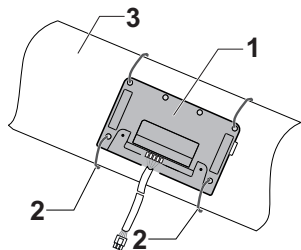
Přístroj je možné (na přání zákazníka) nainstalovat i tak, aby se aktivoval již při odemčení dveřního zámku nebo při otevření dveří. Tím se zkrátí doba čekání řidiče, než se přístroj uvede do stavu provozní pohotovosti pro provedení dechové zkoušky na alkohol.

- Bílý kabel přístroje (přípojka 15 (viz "Popis přípojovacích kabelů na řídicí jednotce", str. 292)) připojte na některý z kabelů ve vozidle, který se při otevření dveří spojí s napájením 12 V, např. kabel osvětlení interiéru.

## 4.8 Upevnění komponent

### 4.8.1 Řídicí jednotka

1. Upevněte řídicí jednotky kabelovými úchyty k opěrnému prvku (např. ke sloupku řízení). Při tom protáhněte kabelové úchyty montážními otvory řídicí jednotky a upevněte je k opěrnému prvku nebo kabelové úchyty oviňte kolem řídicí jednotky a opěrného prvku.



Například:

1	Řídicí jednotka
2	Kabelový úchyt
3	Sloupek řízení

2. Kabely řídicí jednotky pokládejte a upevněte co nejvíce skrytě.
3. Připojte spirálový přípojovací kabel přístroje k řídicí jednotce.
4. Opět namontujte kryty.

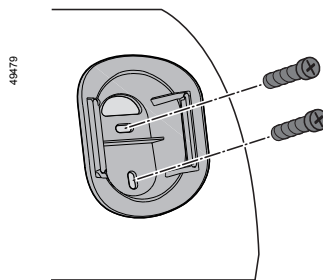
### 4.8.2 Přístroj

Pro upevnění přístroje ve vozidle použijte příslušný držák.

#### ⚠ VAROVÁNÍ

Držák přístroje neupevňujte před airbagy. 🚫

- Místo montáže zvolte tak, aby přístroj co nejméně překážel, ale byl pro řidiče snadno dostupný.
- Upevněte držák šrouby. Dbejte na to, aby bylo možné montážní šrouby vždy zašroubovat dostatečně hluboko.



49480

## 4.9 Kontrola funkce

#### POZNÁMKA

Po instalaci opět připojte akumulátor vozidla. Zkontrolujte funkci přístroje podle návodu k použití.



1. Přístroj Interlock se aktivuje prostřednictvím zapalování (přípojka 15) nebo prostřednictvím digitálního vstupu (např. rozsvícení osvětlení interiéru vozidla/odemčení imobilizéru vozidla).
2. Na displeji přístroje se objeví hlášení: **Připraven. Foukejte.**
3. Vozidlo **se nesmí** nyní nastartovat.
4. Na palubní desce vozidla nejsou žádná trvalá chybová hlášení.
5. Proveďte dechovou zkoušku.
6. Na displeji přístroje se objeví hlášení: **Test OK**, poté následuje **Volný start**:
7. Vozidlo nyní může být nastartováno.
8. Na displeji přístroje se objeví hlášení: **Šťastnou cestu!**
9. Jestliže je vozidlo vybaveno automatickým spouštěním/vypínáním motoru, **nesmí** přístroj Interlock ve fázi, kdy je motor vypnutý, přecházet do stavu „Doba volného startu“.
10. Když je požadován opakovaný test, motor **nesmí** zhasnout.
11. Vypněte zapalování/vystupte (v případě funkce Keyless Go).
12. Přístroj Interlock se okamžitě přepne do stavu „Doba volného startu“.
13. V průběhu „Doby volného startu“, může být motor znovu nastartován bez nové dechové zkoušky. Přístroj Interlock se potom přepne z režimu **Volný start**: znovu do režimu **Šťastnou cestu!**
14. Pokud motor není znovu nastartován, po uplynutí „Doby volného startu“, se přístroj Interlock automaticky vypne.
15. Po uplynutí „Doby volného startu“, je možné motor znovu nastartovat teprve až po úspěšném absolvování dechové zkoušky.

## 4.10 Montážní osvědčení

- Po instalaci vyplňte montážní osvědčení uvedené v návodu k použití.

## 4.11 Nastavení a kalibrace přístroje

Tyto práce smí provádět pouze autorizované servisní středisko firmy Dräger pro přístroje Interlock.

- V případě potřeby nastavte variabilní parametry přístroje.
- V případě potřeby přístroj kalibrujte.

## 4.12 Demontáž přístroje Interlock

### 4.12.1 Odpojení akumulátoru vozidla

#### POZNÁMKA

Odpojením akumulátoru vozidla se může stát, že se vymažou nastavení závislá na napájení z akumulátoru (např. kód chránič proti krádeži nebo nastavení rozhlasových stanic). U některých vozidel může odpojení akumulátoru způsobit rozsvícení kontrolky airbagů, které může opět vypnout pouze výrobce vozidla.

- Před těmito pracemi odpojte ukostřovací kabel od akumulátoru vozidla.

### 4.12.2 Odpojení připojovacích kabelů

1. Odpojte kladný (červený), ukostřovací (černý), zapalovací (modrý) kabel a kabel dveřního kontaktu (bílý) řídicí jednotky od kabelového svazku vozidla.
2. V případě potřeby odpojte kabely klaksonu, světlometů a D+ řídicí jednotky od kabelového svazku vozidla.
3. Odizolované kabely kabelového svazku zabezpečte proti zkratu a korozi kvalitní izolační páskou nebo smršťovací bužírkou.
4. Kabely řídicí jednotky pro relé spouštěče (šedý a hnědý) odpojte od kabelového svazku vozidla a oba kabely relé spouštěče v kabelovém svazku spojte pájkou.
5. Spoj zajistěte proti zkratu a korozi, např. smršťovací bužírkou.
6. Po demontáži přístroje opět připojte akumulátor vozidla.

## 5 Likvidace

Výrobek likvidujte podle platných předpisů o likvidaci odpadu.



Tento produkt nesmí být likvidován cestou komunálního odpadu. Proto je označen vedle uvedeným symbolem.



Firma Dräger tento produkt zdarma odebere zpět. Informace k tomu poskytují národní prodejní organizace a společnost Dräger.

## 6 Technické údaje

Princip měření	Elektrochemický senzor Dräger
Rozsah měření	do 3,0 mg/L
Okolní podmínky	
Při provozu a skladování	-40 až 85 °C
	20 % až 98 % rel. vlhk.
	600 až 1100 hPa
	Výškové změny nemají na výsledek měření vliv.
Drift citlivosti	typicky 1 % z naměřené hodnoty/měsíc
Displej	Grafický displej
Interval kalibrace	typicky 12 měsíců
Rozměry (V x Š x H)	
Přístroj	cca 138 mm x 61 mm x 36 mm
Řídicí jednotka	cca 148 mm x 90 mm x 32 mm
Hmotnost	
Přístroj Interlock 5x00	cca 180 g
Přístroj Interlock 7x00	cca 240 g
Řídicí jednotka Interlock 5x00	cca 195 g
Řídicí jednotka Interlock 7x00	cca 240 g
Napájecí napětí	12 až 24 V
Proudová spotřeba	
maximální	<2,5 A

v pohotovostním režimu	<1 mA	
Spínací relé pro kabel relé spouštěče		
nepřetržitě	<16 A	
špička	<40 A	
Výstupní relé		
v klidu bez proudu	48 V	
v klidu pod proudem	24 V	
Kabel zapalování	5 V až 48 V	
Čekací doba na připravenost k měření		
	Interlock 5x00	Interlock 7x00
20 °C	7 s	2 s
0 °C	25 s	<5 s
-25 °C	<60 s	<60 s
-40 °C	<115 s	<110 s

## 7 Objednací seznam

Název a popis	Obj. č.
Náustky (5 kusů), balené jednotlivě	83 26 550
Náustky (50 kusů), balené jednotlivě	83 27 627
Náustky (300 kusů), balené jednotlivě	83 22 597
Modul LTE	83 27 080
Sada kabelů, LIN/CAN	37 05 279
Sada kabelů pro připojení světlometů	37 01 238
Sada kabelů pro připojení klaksonu	37 01 237

<b>Název a popis</b>	<b>Obj. č.</b>
Sada kabelů pro připojení externích zařízení (AUX/OUT)	37 01 239
Držák přístroje	83 22 497
Držák II pro přístroj II	83 22 610
Spirálový kabel, délka 1,5 m	83 15 909
Spirálový kabel, délka 5,5 m	83 20 248

## Съдържание

<b>1</b>	<b>Информация във връзка с безопасността</b> .....	305	4.8.1	Блок за управление.....	315
			4.8.2	Ръчен уред.....	315
<b>2</b>	<b>Конвенции в този документ</b> .....	305	4.9	Проверка на функциите.....	316
2.1	Значение на предупрежденията.....	305	4.10	Сертификат за инсталиране.....	316
<b>3</b>	<b>Описание</b> .....	306	4.11	Настройка и калибриране на уреда.....	316
3.1	Преглед на продукта.....	306	4.12	Демонтаж на Interlock.....	316
3.2	Описание на свързващите проводници на блока за управление.....	307	4.12.1	Разкачване на акумулатора на автомобила.....	316
			4.12.2	Разкачване на свързващи проводници.....	316
<b>4</b>	<b>Инсталация</b> .....	308	<b>5</b>	<b>Изхвърляне</b> .....	317
4.1	Условия за инсталиране.....	308	<b>6</b>	<b>Технически данни</b> .....	317
4.2	Режим на инсталиране.....	308	<b>7</b>	<b>Списък за поръчки</b> .....	318
4.3	Инсталиране на компонентите.....	308			
4.3.1	Блок за управление.....	308			
4.3.2	Ръчен уред.....	308			
4.4	Свързване на проводниците.....	309			
4.4.1	Определяне на клема 15 на автомобила за монтаж на Interlock.....	309			
4.4.2	Разкачване на акумулатора на автомобила.....	309			
4.4.3	Пример на електрическа схема (тук с ключов превключвател и стартово реле).....	310			
4.4.4	Свързване на проводник за масата.....	311			
4.4.5	Свързване на проводник за освобождаване на старта.....	311			
4.4.6	Свързване на клема 15.....	311			
4.4.7	Свързване на положителен проводник.....	311			
4.4.8	Свързване на проводник D+.....	311			
4.4.9	Свързване на сигнал на скоростомера.....	312			
4.4.10	Електрическа схема с проводник D+ или сигнал на скоростомера.....	313			
4.5	Свързване на клаксона и фаровете (само Interlock 7x00)....	314			
4.6	Свързване на външна индикаторна лампа.....	314			
4.7	Свързване на контакт с вратата.....	315			
4.8	Закрепване на компонентите.....	315			



# 1 Информация във връзка с безопасността

- Преди употреба на продукта прочетете внимателно ръководството за работа с него. Този документ не заменя ръководството за работа.
- Монтажът може да се извърши само от оторизиран сервизен център Dräger-Interlock® или от специализиран сервиз, съгласно съответната инструкция за инсталиране.

## 2 Конвенции в този документ

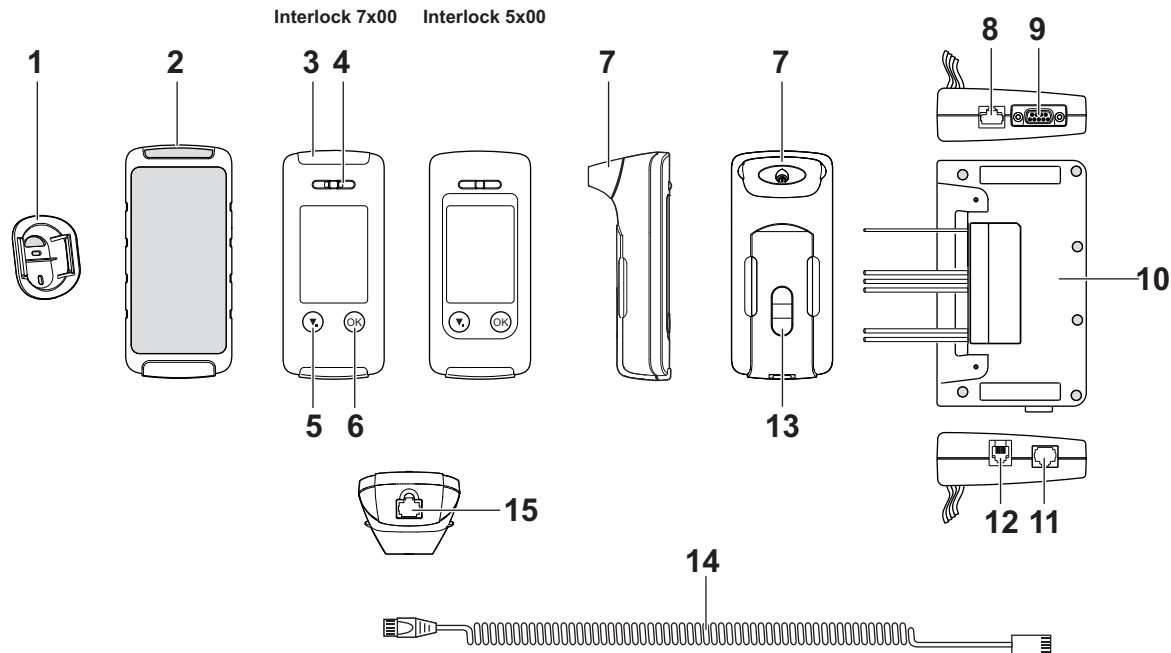
### 2.1 Значение на предупрежденията

В този документ са използвани следните предупредителни бележки, които да обърнат внимание на потребителя върху възможни опасности. Значенията на предупредителните бележки са дефинирани както следва:

Предупредителен знак	Сигнална дума	Класификация на предупредителната бележка
	ПРЕДУПРЕЖДЕНИЕ	Указание за потенциална опасна ситуация. Ако тя не бъде избегната, могат да настъпят смърт или тежки наранявания.
	ВНИМАНИЕ	Указание за потенциална опасна ситуация. Ако тя не бъде избегната, могат да настъпят наранявания. Може да се използва и като предупреждение за неправилна употреба.
	ЗАБЕЛЕЖКА	Указание за потенциална опасна ситуация. Ако тя не бъде избегната, могат да настъпят повреди на продукта или увреждане на околната среда.

### 3 Описание

#### 3.1 Преглед на продукта



48946

**Легенда**

1	Държач за ръчния уред
2	Защита на корпуса на ръчния уред (опция)
3	Светодиод
4	Изход за въздух
5	Бутон Надолу/Меню
6	Бутон ОК
7	Мундщук
8	Връзка за разширителна кутия
9	Връзка за модул GPRS
10	Блок за управление
11	Букса за щепсел на спиралния кабел
12	Връзка за камера
13	Инфрачервен интерфейс
14	Спирален кабел
15	Букса за щепсел на спиралния кабел

**3.2 Описание на свързващите проводници на блока за управление**

Функции на клемите	Цвят	Описание
1	сив кафяв	безпотенциален комутиран изход за освобождаване на старта (напр. клема 50)
2	оранжев виолетов	реле за свързване, например на фаровете (опция) <sup>1)</sup>

Функции на клемите	Цвят	Описание
3	бял жълт	реле за свързване, например на клаксона (опция) <sup>1)</sup>
4	син	клема 15 (запалване)
5	черен	заземяване (клема 31)
6	червен	плюс-захранване
7	бял	извод, свързан към щифт 10
8	бял	извод, свързан към щифт 10
9	бял	извод, свързан към щифт 11 (маса)
10	бял	електрозахранване (за щифт 7 и 8)
11	бял	заземяване (входове/изходи)
12 светодиод+	бял	свързване на външен светодиоден дисплей (опция) <sup>1)</sup>
13 светодиод-	бял	
14	бял	вход, слабо активен (конфигуриращ се)
15	бял	вход, силно активен (конфигуриращ се)
16	бял	вход, силно активен за разпознаване на старта (D+/генератор)

1) Само Interlock 7x00

## 4 Инсталация

### 4.1 Условия за инсталиране

#### **⚠ ПРЕДУПРЕЖДЕНИЕ**

##### **Опасност!**

Изменения или допълнения на уреда могат да доведат до опасности. Такива изменения или допълнения правят невалиден сертификата за инсталиране, който е включен в ръководството за работа.

- ▶ Не извършвайте промени или допълнения на уреда.

#### **ЗАБЕЛЕЖКА**

Използвайте уреда само за прекъсване, респ. освобождаване на проводника за управление на стартовото реле.

- Уредът Dräger Interlock 5x00/7x00<sup>1)</sup> е предвиден за монтаж в моторни превозни средства. Те могат да имат електрозахранване от 12 – 24 V.
- Преди инсталиране на ръчния уред, определете заедно със собственика на автомобила подходящото място за монтаж и начина на закрепване.
- Ако консумацията на ток в състояние на готовност на уреда (виж "Технически данни", страница 317) е твърде голяма за съответния автомобил, използвайте акумулатор на автомобил с по-голям капацитет.
- Уредът не замества евентуално изисквания имобилайзер срещу кражба.
- Инсталиране на контролната кутия в съответствие със специфичните за автомобила спецификации.

### 4.2 Режим на инсталиране

#### **⚠ ВНИМАНИЕ**

Според конфигурацията си, уредът се доставя в режим на инсталиране. В този режим блокирането на автомобила от уреда още не е активно. И след инсталиране на уреда двигателят на автомобила може да стартира без даване на дихателна проба. За пускане в експлоатация на уреда деактивирайте режима на инсталиране.

### 4.3 Инсталиране на компонентите

- В началото инсталирайте временно всички компоненти на предвиденото място за монтаж.
- Уверете се, че мястото за монтаж е подходящо и инсталациите не пречат при нормално използване на автомобила.
- Уверете се, че не е застрашена безопасността на пътниците в автомобила.
- Изберете така мястото на монтаж, че да е достатъчно защитено от вода, прах и висока температура.

#### 4.3.1 Блок за управление

##### **ЗАБЕЛЕЖКА**

Постоянна инсталация само след консултация със собственика на автомобила.

При инсталиране на блока за управление, внимавайте свързващият кабел за ръчния уред да е предпазен от опъване (напр. със "свинска опашка").

- По възможност инсталирайте блока за управление на скрито място, например под седалката или зад арматурното табло на кормилната колона. Закрепване със "свински опашки".

#### 4.3.2 Ръчен уред

##### **⚠ ПРЕДУПРЕЖДЕНИЕ**


Не поставяйте държача за ръчния уред пред въздушните възглавници. 


1) Interlock е регистрирана марка на Dräger.



- Изберете мястото на закрепване на държача за ръчния уред, така че ръчният уред да пречи възможно най-малко и все пак да е лесно достъпен за водача.
- Ако кабелът от блока за управление до държача се опъва твърде силно или е твърде къс поставете на друго място държача или блока за управление или и двете.

## 4.4 Свързване на проводниците

 Проверете дали съществуват специфични за автомобила монтажни инструкции и съответно процедурийте според тях. Списък на наличните монтажни инструкции можете да получите от фирма Dräger.

 Уверете се, че всички кабели на блока за управление, както и новосъздадените електрически връзки, са здраво свързани към автомобила и след монтажа не са изложени на натоварване от опън. Dräger препоръчва да завържете кабелите на блока за управление, напр. с текстилна лента, за да не висят свободно.

### 4.4.1 Определяне на клема 15 на автомобила за монтаж на Interlock


- Отстранете капака или меките изолации, за да достигнете до кабелите на автомобила.

#### Определяне на клема 15 на автомобила за монтаж на Interlock:

- постоянно (напр. включен плюс на ключа запалване/стартер),
- няма ход по инерция на клема 15 (напр. ако запалването е изключено, веднага трябва да изключите и напрежението на клема 15 и да не го оставяте активно),
- няма клема 15g (Wake-up) (напр. няма изключване на сигнала на клема 15 след кратко време).


#### Опция:

Ако не може еднозначно да се определи постоянна клема 15 без ход по инерция или вече няма наличен плюс за включване, при автомобили с управление с шина CAN (Controller area network – мрежа на контролерите) за генериране на клема 15 може да се използва адаптер за шина CAN.

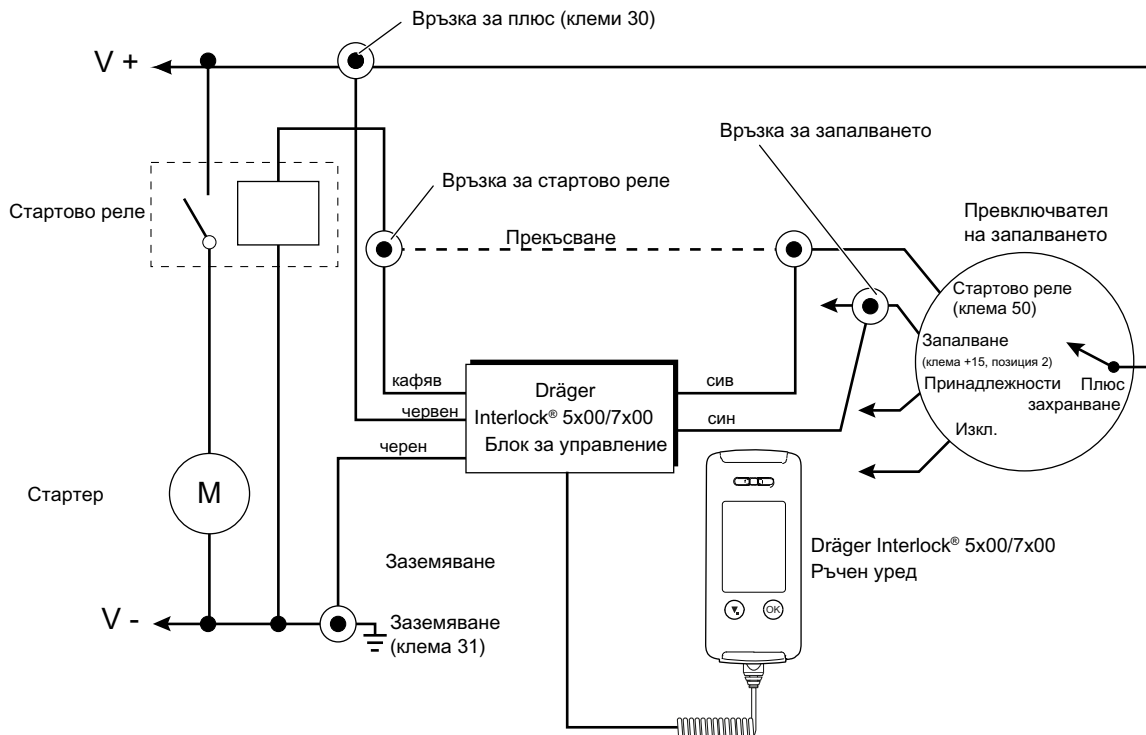
 Търсената клема 15 трябва да бъде постоянен плюс без ход по инерция.

### 4.4.2 Разкачване на акумулатора на автомобила

- Преди извършване на допълнителни работи, разкачете проводника за масата от акумулатора на автомобила.

 Разкачването на акумулатора на автомобила изтрива евентуални настройки на уреда, зависещи от акумулатора (напр. кода срещу кражба или настройките на радиото). При някои автомобили разкачването на акумулатора може да доведе до светване контролната лампа на въздушните възглавници, което може да бъде премахнато само от производителя на автомобила.

4.4.3 Пример на електрическа схема (тук с ключов превключвател и стартово реле)



#### 4.4.4 Свързване на проводник за масата

##### ⚠ ВНИМАНИЕ

##### Опасност от пожар!

▶ Осигурете чиста и надеждна връзка между проводниците!

1. Подгответе проводника за масата на блока за управление (черен) за свързване към масата на автомобила.
2. Свържете проводника за масата с помощта на самонарезен винт например към шасито на автомобила или свържете с кабелни съединения към друг проводник за масата в кабелния сноп.

#### 4.4.5 Свързване на проводник за освобождаване на старта

ⓘ Не скъсявайте проводниците на автомобила, за да можете да ги използвате и след демонтажа на блока за управление.

1. Срежете проводника за безпотенциалния комутиран изход за освобождаване на старта (напр. стартово реле).
2. Свържете проводника за масата с помощта на самонарезен винт например към шасито на автомобила или свържете с кабелни съединения към друг проводник за масата в кабелния сноп.
3. Избутайте термoplastичния шлаух Dräger през мястото на свързване и го свийте чрез топлинно въздействие.

ⓘ Благодарение на термoplastичния шлаух Dräger можете да разпознаете последваща промяна или манипулация в мястото на свързване.

#### 4.4.6 Свързване на клема 15

Свържете уреда към запалителен проводник на превключвателя на запалването, който е под напрежение при стартирането на автомобила (позиция „СТАРТ“ на превключвателя на запалването) и при включено запалване (позиция „ЗАПАЛВАНЕ“ на превключвателя на запалването).

1. Прекъснете запалителния проводник в кабелния сноп на превключвателя на запалването, така че да е налична достатъчна дължина на кабела за свързване към свързващия проводник за запалването (син) на блока за управление.
2. При нужда скъсете свързващия проводник за запалването (син) на блока за управление.
3. Поставете термoplastичния шлаух Dräger върху свързващия проводник за запалването.
4. Свържете свързващия проводник за запалването (син) на блока за управление с двата прекъснати края на запалителния проводник на кабелния сноп.
5. Избутайте термoplastичния шлаух Dräger през мястото на свързване и го свийте чрез топлинно въздействие.

ⓘ Благодарение на термoplastичния шлаух Dräger можете да разпознаете последваща промяна или манипулация в мястото на свързване.

#### 4.4.7 Свързване на положителен проводник

ⓘ Някои автомобили имат положителни проводници, чието напрежение се прекъсва известно време след изключване на автомобила. Винаги използвайте положителен проводник, който провежда напрежение непрекъснато, защото в противен случай съдържачата се в блока за управление буферна батерия ще се изтощи.

1. Изберете подходящо място за свързване в положителния проводник (клема 30) на кабелния сноп на превключвателя на запалването, така че да е налична достатъчна дължина на кабела за свързване към положителния свързващ проводник (червен) на блока за управление.
2. Свържете положителния проводник на кабелния сноп на превключвателя на запалването с положителния свързващ проводник (червен) на блока за управление.

#### 4.4.8 Свързване на проводник D+

При автомобили с многостепенен превключвател на запалването и напрежение 12 V за позиция 1 след изключване на двигателя:

### **⚠ ВНИМАНИЕ**

#### **Опасност от повреда на уреда!**

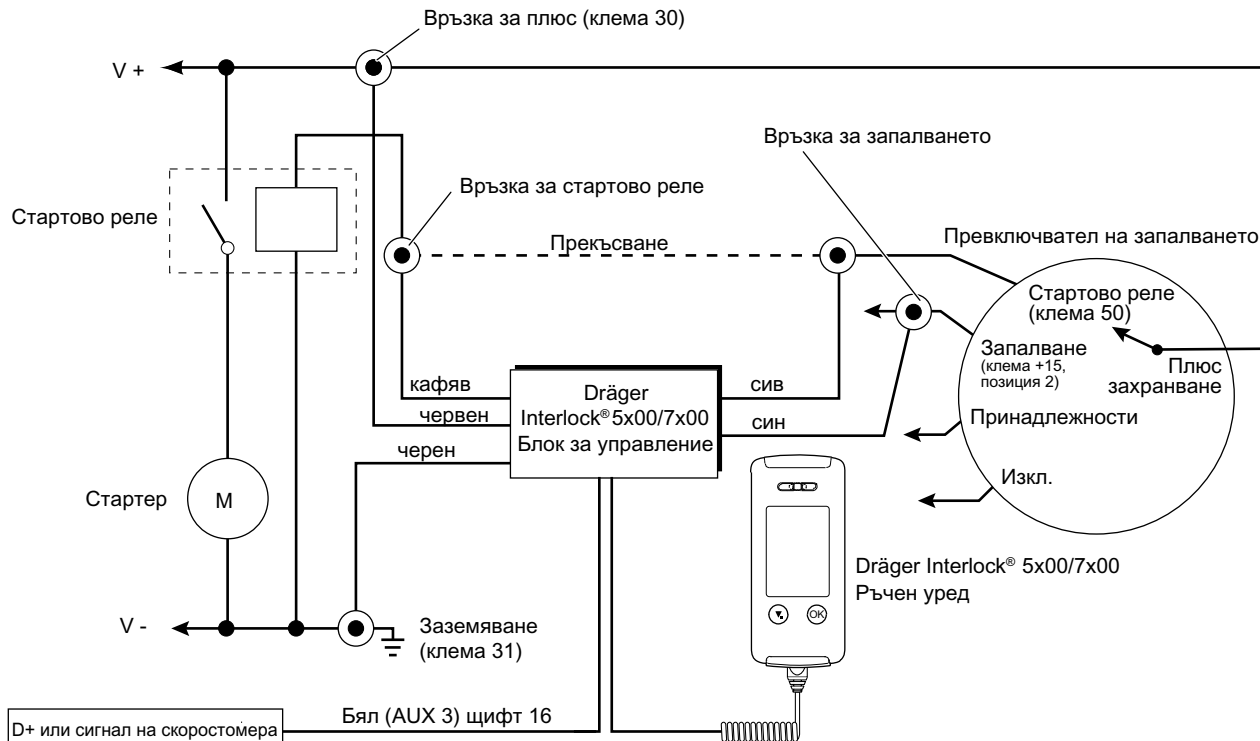
- ▶ При избрано „разпознаване на старта тип 3 (генератор)“ свържете вход AUX 3 (щифт 16) на блока за управление с изхода на генератора (проводник D+).
- Допълнително към разпознаването на движението или ускорението изберете опцията „Разпознаване на старта тип 3 (генератор)“. В противен случай изключването на двигателя не може да бъде разпознато със сигурност от Interlock и остава в състояние „Добър път“.
- ✓ След успешно преминала дихателна проба уредът преминава във време за свободен старт, а след стартиране на двигателя влиза в състояние „Добър път“. След изключването на двигателя уредът отново преминава във времето за свободен старт.  
Ако след изключването на двигателя уредът не превключва във време за свободен старт, проводникът D+ не е свързан или е неправилно свързан.

#### **4.4.9 Свързване на сигнал на скоростомера**

Алтернативно, вместо на изхода на генератора D+, свържете на щифт 16 и цифровия сигнал на скоростомера, когато той подава честота между 1 и 500 Hz, пропорционална на скоростта на движение.

- Изберете граничната стойност, така че да разпознаете движение на автомобила при скорост от прикл. 3 km/h. Попитайте производителя на автомобила за коефициента на преизчисляване.

#### 4.4.10 Електрическа схема с проводник D+ или сигнал на скоростомера

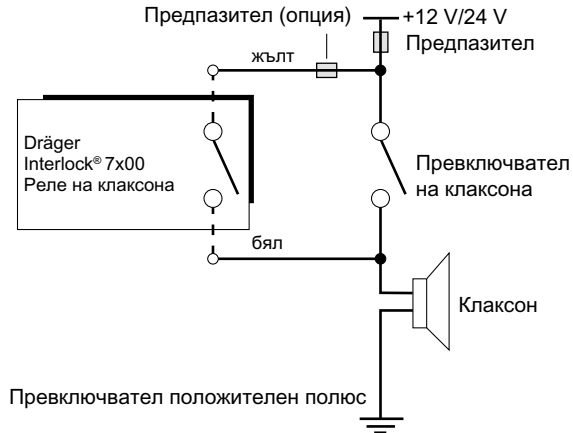


## 4.5 Свързване на клаксона и фаровете (само Interlock 7x00)

Възможно е специални предписания да изискват клаксонът и/или фаровете да са свързани с уреда. В такъв случай:

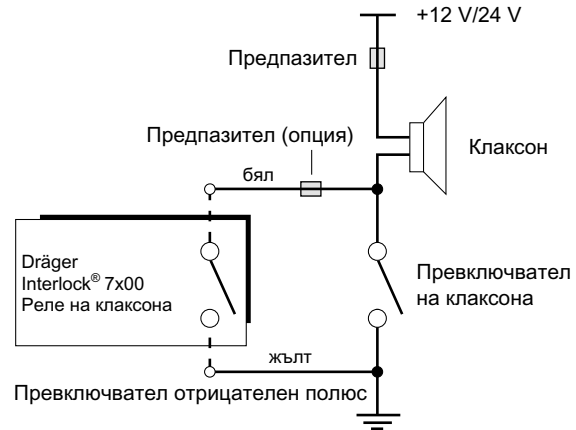
1. Установете типа на превключване на клаксона или фаровете: +12 V/24 V или маса.
2. Потърсете подходящи места за свързване и свържете клаксона към релето на уреда за клаксона съгласно схемата на свързване (връзки 3, (виж "Описание на свързващите проводници на блока за управление", страница 307)), респ. свържете аналогично фаровете към релето на уреда за фаровете (връзки 2, (виж "Описание на свързващите проводници на блока за управление", страница 307)).
3. Ако не ви е известно мястото на бушона на автомобила, евентуално монтирайте допълнителен бушон в захранващия проводник на уреда.

### Алтернативно свързване А



48954

### Алтернативно свързване Б



48953

## 4.6 Свързване на външна индикаторна лампа

В специални случаи (например при нарушен слух на водача) може да е необходимо да се монтира външна индикаторна лампа в директното зрительно поле на водача.

1. Изберете подходящо място за монтаж, което да е добре видимо за водача, но да не пречи на видимостта му (например върху кората на кормилната колона или над таблото с инструменти).
2. Закрепете индикаторната лампа и свържете с уреда (връзки 12 светодиод+ и 13 светодиод- (виж "Описание на свързващите проводници на блока за управление", страница 307)).

## 4.7 Свързване на контакт с вратата

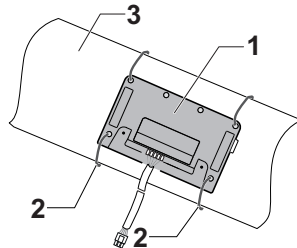
Възможно е уредът да се инсталира така (опция), че да се активира още с отключване на ключалката или с отваряне на вратата. Това скъсява времето, което водачът трябва да изчака, докато уредът достигне до готовност за работа, за да направи тест за алкохол в дъха.

- Свържете белия кабел на уреда (връзка 15, (виж "Описание на свързващите проводници на блока за управление", страница 307)) към проводник на автомобила, който при отваряне на вратата се свързва със захранване 12 V, например чрез осветлението на купето.

## 4.8 Закрепване на компонентите

### 4.8.1 Блок за управление

1. Закрепете блока за управление със "свински опашки" към някой опорен елемент (например към кормилната колона). За целта прокарайте "свински опашки" през отворите за закрепване на блока за управление и ги закрепете към опорния елемент или увийте "свинските опашки" около блока за управление и опорния елемент.



Пример:

- |   |                    |
|---|--------------------|
| 1 | Блок за управление |
| 2 | "Свински опашки"   |

3 Кормилна колона

2. По възможност разположете и закрепете кабела на блока за управление, така че да не се вижда.
3. Пъхнете в блока за управление спиралния свързващ кабел до ръчния уред.
4. Монтирайте отново панелите.

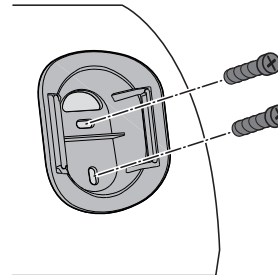
### 4.8.2 Ръчен уред

За закрепване на ръчния уред в автомобила използвайте съответния държач.

#### ⚠ ПРЕДУПРЕЖДЕНИЕ

Не поставяйте държача за ръчния уред пред въздушните възглавници. 

- Изберете мястото на закрепване, така че ръчният уред да пречи възможно най-малко и все пак да е лесно достъпен за водача.
- Закрепете държача с винтове. Внимавайте закрепващите винтове винаги да могат да се завинтят достатъчно дълбоко.



## 4.9 Проверка на функциите

### ЗАБЕЛЕЖКА

След инсталация на акумулатора на автомобила затворете отново. Тествайте функционирането на уреда според ръководството за работа.

1. Intelock се активира от включено запалване (връзка 15) или чрез цифров вход (напр. включено вътрешно осветление на автомобила/отключено заключване на автомобила).
2. Дисплеят на ръчния уред показва: **Ready for test. Please blow.**
3. Сега автомобилът **НЕ ТРЯБВА** да се стартира.
4. Няма никакви постоянни съобщения за грешки на кабинния дисплей в автомобила.
5. Даване на дихателна проба.
6. Дисплеят на ръчния уред показва: **Test passed** последвано от **Free Start Time.**
7. Сега автомобилът може да бъде стартиран.
8. Дисплеят на ръчния уред показва: **Drive Safely!**
9. Ако автомобилът разполага с автоматика старт/стоп, по време на стоп-фазата Interlock **не трябва** да преминава във време за свободен старт.
10. Ако е необходим повторен тест, моторът **не трябва** да се изключва.
11. Изключете запалването/излезте от автомобила (при Keyless Go).
12. Interlock веднага преминава във време за свободен старт.
13. В рамките на времето за свободен старт моторът може да бъде стартиран без повторна дихателна проба. Тогава Interlock преминава от режим **Free Start Time** отново в режим **Drive Safely!**
14. Ако не последва стартиране на мотора, след изтичане на времето за свободен старт Interlock се изключва самостоятелно.
15. Нов старт на мотора след изтичане на времето за свободен старт е възможен след издържана дихателна проба.

## 4.10 Сертификат за инсталиране

- След инсталиране попълнете сертификата за инсталиране, който е включен към ръководството за работа.

## 4.11 Настройка и калибриране на уреда

Тези дейности трябва да се изпълняват само от оторизиран сервизен център Dräger-Interlock.

- При необходимост задайте променливите настройки на уреда.
- Калибрирайте уреда, ако е необходимо.

## 4.12 Демонтаж на Interlock

### 4.12.1 Разкачване на акумулатора на автомобила

#### ЗАБЕЛЕЖКА

Разкачването на акумулатора на автомобила изтрива евентуални настройки на уреда, зависещи от акумулатора (напр. кода срещу кражба или настройките на радиото). При някои автомобили разкачването на акумулатора може да доведе до светване контролната лампа на въздушните възглавници, което може да бъде премахнато само от производителя на автомобила.

- Преди извършване на работи, разкачете минусовия проводник от акумулатора на автомобила.

### 4.12.2 Разкачване на свързващи проводници

1. От кабелния сноп на автомобила разкачете положителния (червен) проводник, проводника за масата (черен), за запалване (син) и за контакта на вратата (бял) на блока за управление.
2. Ако е необходимо, от кабелния сноп на автомобила разкачете и проводниците за клаксона, фаровете и D+.
3. Обезопасете срещу късо съединение свободните проводници на кабелния сноп, като ги увиете с качествен изолиран банд или ги пхнете в термопластични шлаухи.
4. От кабелния сноп на автомобила разкачете проводниците на стартовото реле на блока за управление (сив и кафяв) и свържете чрез запояване двата проводника на стартовото реле на кабелния сноп.
5. Обезопасете връзката срещу късо съединение и корозия, напр. с термопластичен шлаух.



6. След демониране на уреда свържете отново акумулатора на автомобила.

## 5 Изхвърляне

Изхвърлете продукта съгласно действащите предписания.



Този продукт не трябва да се изхвърля като битов отпадък. Затова той е обозначен със съседния символ.

Dräger приема безплатно връщане на този продукт. Информация за това предоставят националните дистрибуторски организации и Dräger.

## 6 Технически данни

Принцип на измерване	Електро-химичен DrägerSensor
Обхват на измерване	до 3,0 mg/L
Условия на околната среда	
при работа и съхранение	от -40 до 85 °C
	от 20 до 98 % отн. влажност
	от 600 до 1100 hPa
	Надморската височина няма влияние върху резултата от измерването.
Колесание на чувствителността	обикновено 1% от стойността на измерване/месец
Показание	Дисплей
Интервал за калибриране	обикновено 12 месеца
Размери (В x Ш x Д)	
Ръчен уред	прибл. 138 mm x 61 mm x 36 mm

Блок за управление	прибл. 148 mm x 90 mm x 32 mm	
Тегло		
Ръчен уред Interlock 5x00	прибл. 180 g	
Ръчен уред Interlock 7x00	прибл. 240 g	
Блок за управление Interlock 5x00	прибл. 195 g	
Блок за управление Interlock 7x00	прибл. 240 g	
Електрозахранване	от 12 до 24 V	
Разход на ток		
максимално	<2,5 A	
в готовност	<1 mA	
Превключващо реле за проводника на стартовото реле		
непрекъснато	<16 A	
пик	<40 A	
Изходно реле		
превключва, когато е без ток	48 V	
превключва под електрически товар	24 V	
Проводник запалване	5 V до 48 V	
Време на изчакване до готовност за измерване		
	Interlock 5x00	Interlock 7x00
20 °C	7 s	2 s
0 °C	25 s	<5 s
-25 °C	<60 s	<60 s

-40 °C

<115 s

<110 s

## 7 Списък за поръчки

Наименование и описание	Номер за поръчки
Мундшুци (5 броя), опаковани поединично	83 26 550
Мундшуци (50 броя), опаковани поединично	83 27 627
Мундшуци (300 броя), опаковани поединично	83 22 597
Модул LTE	83 27 080
Комплект кабели, LIN/CAN	37 05 279
Комплект кабели за свързване на фаровете	37 01 238
Комплект кабели за свързване на клаксона	37 01 237
Комплект кабели за свързване на външни уреди (AUX/OUT)	37 01 239
Държач за ръчния уред	83 22 497
Държач II за ръчен уред II	83 22 610
Спирален кабел, дължина 1,5 m	83 15 909
Спирален кабел, дължина 5,5 m	83 20 248

## Cuprins

<b>1</b>	<b>Informații referitoare la siguranță .....</b>	<b>320</b>	4.8.2	Aparat manual .....	330
<b>2</b>	<b>Convenții în acest document.....</b>	<b>320</b>	4.9	Verificare funcțională .....	331
2.1	Semnificația indicațiilor de avertizare .....	320	4.10	Certificat de încorporare .....	331
<b>3</b>	<b>Descriere .....</b>	<b>321</b>	4.11	Setarea și calibrarea aparatelor.....	331
3.1	Prezentare generală a produsului .....	321	4.12	Demontarea Interlock .....	331
3.2	Descrierea conductorilor de racordare la unitatea de comandă.....	322	4.12.1	Deconectarea de la borne a bateriei vehiculului.....	331
<b>4</b>	<b>Instalare.....</b>	<b>323</b>	4.12.2	Separarea conductorilor de racord .....	331
4.1	Condiții preliminare pentru instalare.....	323	<b>5</b>	<b>Casarea.....</b>	<b>332</b>
4.2	Mod de instalare .....	323	<b>6</b>	<b>Date tehnice .....</b>	<b>332</b>
4.3	Instalarea componentelor .....	323	<b>7</b>	<b>Lista de comandă .....</b>	<b>333</b>
4.3.1	Unitate de control .....	323			
4.3.2	Aparat manual .....	323			
4.4	Racordarea conductorilor.....	324			
4.4.1	Determinați borna 15 a autovehiculului pentru montarea Interlock.....	324			
4.4.2	Deconectarea de la borne a bateriei vehiculului .....	324			
4.4.3	Exemplu schemă electrică (aici cu comutatorul cu cheie și releul demarorului) .....	325			
4.4.4	Racordarea conductorului de masă .....	326			
4.4.5	Racordarea conductorului de validare a pornirii.....	326			
4.4.6	Racordarea bornei 15.....	326			
4.4.7	Racordarea conductorului plus.....	326			
4.4.8	Racordarea conductorului D+ .....	326			
4.4.9	Racordarea semnalului tahometrului.....	327			
4.4.10	Schema electrică cu conductorul D+ sau semnalul tahometrului .....	328			
4.5	Racordarea claxonului și a farurilor (numai Interlock 7x00) .....	329			
4.6	Racordare lampă externă de afișaj .....	329			
4.7	Racordare contact ușă .....	330			
4.8	Fixare componente.....	330			
4.8.1	Unitate de control .....	330			



## 1 Informații referitoare la siguranță

- Înainte de utilizarea produsului, citiți cu atenție instrucțiunile de utilizare aferente. Prezentul document nu înlocuiește instrucțiunile de utilizare.
- Este permisă efectuarea montării numai de către un centru autorizat de service Dräger-Interlock® sau atelier specializat corespunzător acestor instrucțiuni de instalare.

## 2 Convenții în acest document

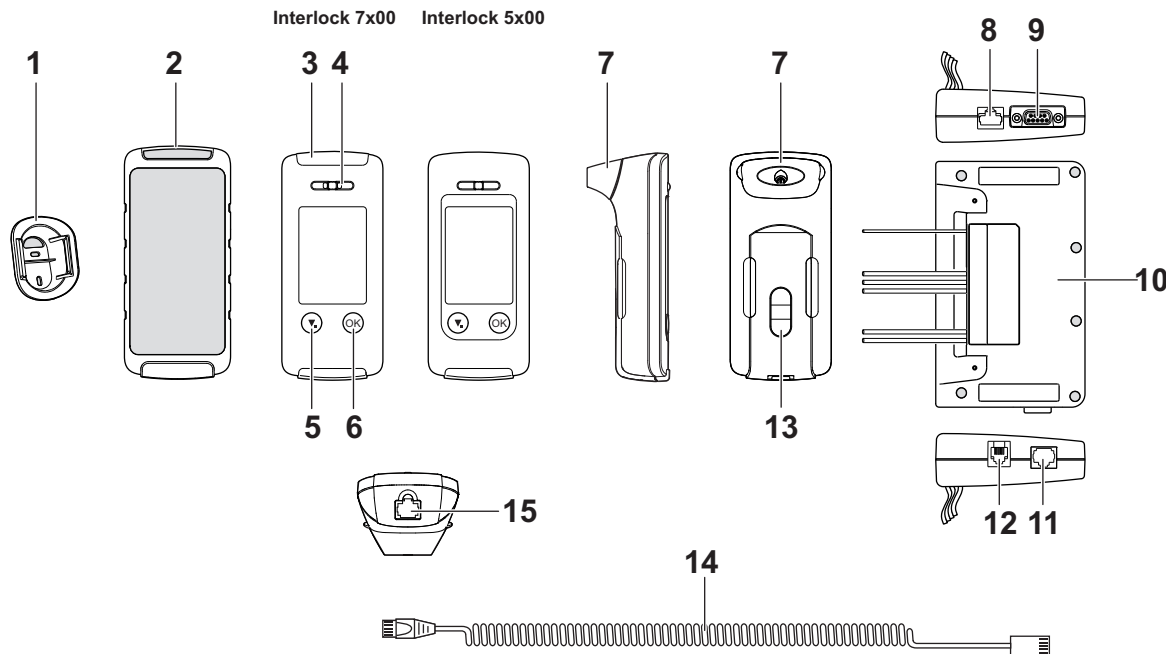
### 2.1 Semnificația indicațiilor de avertizare

În acest document sunt folosite următoarele indicații de avertizare, pentru atenționarea utilizatorului asupra posibilelor pericole. Semnificațiile indicațiilor de avertizare sunt definite după cum urmează:

Simbol de avertizare	Cuvânt semnal	Clasificarea indicațiilor de avertizare
	AVERTISMENT	Indică o situație periculoasă potențială. Dacă aceasta nu este evitată, pot apărea decesul sau răni grave.
	ATENȚIE	Indică o situație periculoasă potențială. Dacă aceasta nu sunt evitate, pot apărea răni grave. Poate fi utilizată și ca avertisment împotriva utilizării incorecte.
	NOTĂ	Indică o situație periculoasă potențială. Dacă aceasta nu sunt evitate, pot apărea daune materiale asupra produsului sau mediului înconjurător.

### 3 Descriere

#### 3.1 Prezentare generală a produsului



### Legendă

1	Suport pentru aparat manual
2	Protecție carcasă pentru aparatul manual (opțional)
3	LED
4	Evacuare aer
5	Tastă Jos/Meniu
6	Tasta OK
7	Muștiuc
8	Racord cutie de extindere
9	Racord modul GPRS
10	Unitate de control
11	Mufa pentru conectorul fișă al cablului spiralat
12	Racord cameră
13	Interfață IR
14	Cablu spiralat
15	Mufa pentru conectorul fișă al cablului spiralat

### 3.2 Descrierea conductorilor de racordare la unitatea de comandă

Alocarea borne- lor	Culoare	Descrierea
1	gri	leșirea de comutare fără potențial pentru validarea de pornire (de ex. borna 50)
	maro	
2	portocaliu	Releu pentru racordul farului, de exemplu (opțional) <sup>1)</sup>
	violet	

Alocarea borne- lor	Culoare	Descrierea
3	alb	Releu pentru racordul claxonului, de exemplu (opțional) <sup>1)</sup>
	galben	
4	albastru	Borna 15 (aprindere)
5	negru	Contact de masă (borna 31)
6	roșu	Alimentare tensiune-Plus
7	alb	leșire comutată la PIN 10
8	alb	leșire comutată la PIN 10
9	alb	leșire comutată la PIN 11 (masă)
10	alb	Alimentare electrică (pentru PIN 7 și 8)
11	alb	Racord la masă (intrări/ieșiri)
12 LED+	alb	Racord al unui afișaj cu LED extern (opțional) <sup>1)</sup>
13 LED-	alb	
14	alb	Intrare, Low activ (configurabil)
15	alb	Intrare, High activ (configurabil)
16	alb	Intrare, High activ pentru detecția pornirii (D+/alternator)

1) Numai Interlock 7x00

## 4 Instalare

### 4.1 Condiții preliminare pentru instalare

#### AVERTISMENT

##### Pericol!

Modificări sau adăugiri la aparat pot conduce la pericole. Prin astfel de modificări sau adăugiri devine nevalabilă certificarea de încorporare cuprinsă în instrucțiunile de utilizare.

► Nu efectuați modificări sau adaosuri la aparat.

#### NOTĂ

Utilizați aparatul numai pentru întreruperea respectiv autorizarea conductorului de comandă al releului demarorului.

- Dräger Interlock 5x00/7x00<sup>1)</sup> este prevăzut pentru montarea în autovehicule acționate de motor. Acestea pot avea o alimentare electrică de 12-24 V.
- Înainte de instalarea aparatului manual stabiliți împreună cu proprietarul vehiculului un loc de montaj și un mod de fixare adecvat.
- Dacă pentru respectivul vehicul este prea mare consumul de curent în starea gata de funcționare (consultați "Date tehnice", pagina 332), utilizați o baterie de autovehicul de capacitate mai mare.
- Aparatul nu înlocuiește o blocare la rulare contra furtului eventual prescrisă.
- Instalarea cutiei de control după indicațiile specifice vehiculului.

### 4.2 Mod de instalare

#### ATENȚIE

Aparatul este livrat într-un mod de instalare, în funcție de configurație. În acest regim blocarea la rulare a aparatului nu este încă activă. Motorul vehiculului poate fi pornit și după instalarea aparatului fără o prelevarea a probei aerului expirat. Pentru punerea în funcțiune a aparatului dezactivați modul de instalare.

1) Interlock este o marcă înregistrată a Dräger.

### 4.3 Instalarea componentelor

- La începutul instalării montați provizoriu toate componentele la locul de montaj prevăzut.
- Asigurați-vă că locul de montaj este adecvat și instalațiile nu perturbă utilizarea normală a vehiculului.
- Asigurați-vă că nu este afectată siguranța pasagerilor vehiculului.
- Selectați locul de montaj astfel încât să fie asigurată o protecție suficientă față de apă, praf și temperaturi ridicate.

#### 4.3.1 Unitate de control

##### NOTĂ

Instalare definitivă numai după o discuție de acord cu proprietarul vehiculului. La instalarea unității de comandă acordați atenție cablului de racordare pentru aparatul manual, să fie asigurat contra solicitării la tracțiune (de ex. cu un colier de cablu).

- Instalați unitatea de comandă pe cât posibil acoperită, de exemplu sub scaun sau în spatele tabloului de bord la coloana de direcție. Fixare prin coliere de cablu.

#### 4.3.2 Aparat manual

#### AVERTISMENT

Nu amplasați suportul aparatului manual în fața airbag-urilor. 

- Prevedeți locul de fixare pentru suportul aparatului manual astfel încât aparatul manual să deranjeze cât mai puțin posibil, dar să fie ușor accesibil pentru șofer.
- Atunci când cablul unității de comandă este prea puternic tensionat sau este prea scurt la suport, montați într-un alt loc suportul, respectiv unitatea de comandă sau ambele.

## 4.4 Racordarea conductorilor

❗ Verificați dacă există instrucțiunile de încorporare specifice autovehiculului și, după caz, procedați apoi. O listă a instrucțiunilor existente de încorporare este disponibilă la Dräger.

❗ Asigurați-vă că toate cablurile unității de comandă, precum și conexiunile electrice noi realizate la autovehicul sunt conectate ferm și după montare nu sunt expuse unei solicitări prin tracțiune. Dräger recomandă să înmănunchiați cablurile unității de comandă, de ex. cu o bandă din țesătură, astfel încât să nu atârne și să îngreuneze astfel manipulările.

### 4.4.1 Determinați borna 15 a autovehiculului pentru montarea Interlock

- Îndepărtați apărătoarea sau diafragmele cu pernă, pentru a ajunge la cablajul autovehiculului.

#### **Determinarea bornei 15 a autovehiculului pentru montarea Interlock:**

- constant (de ex. plus comutat de la comutatorul de pornire a aprinderii),
- nicio postfuncționare la borna 15 (de ex. dacă aprinderea este oprită trebuie să fie deconectată imediat și tensiunea electrică de la borna 15 și să nu rămână activă),
- nicio bornă 15r (Wake-up) (de ex. nicio deconectare a semnalului de la borna 15 după scurt timp).

#### **Opțional:**

Dacă nu poate fi determinată univoc o bornă constantă 15 fără postfuncționare sau nu mai există un plus de comutare, poate fi utilizat la autovehiculele cu sistem de comandă CAN-Bus un adaptor CAN-Bus pentru generarea bornei 15.

❗ Borna 15 căutată trebuie să fie un plus permanent fără postfuncționare.

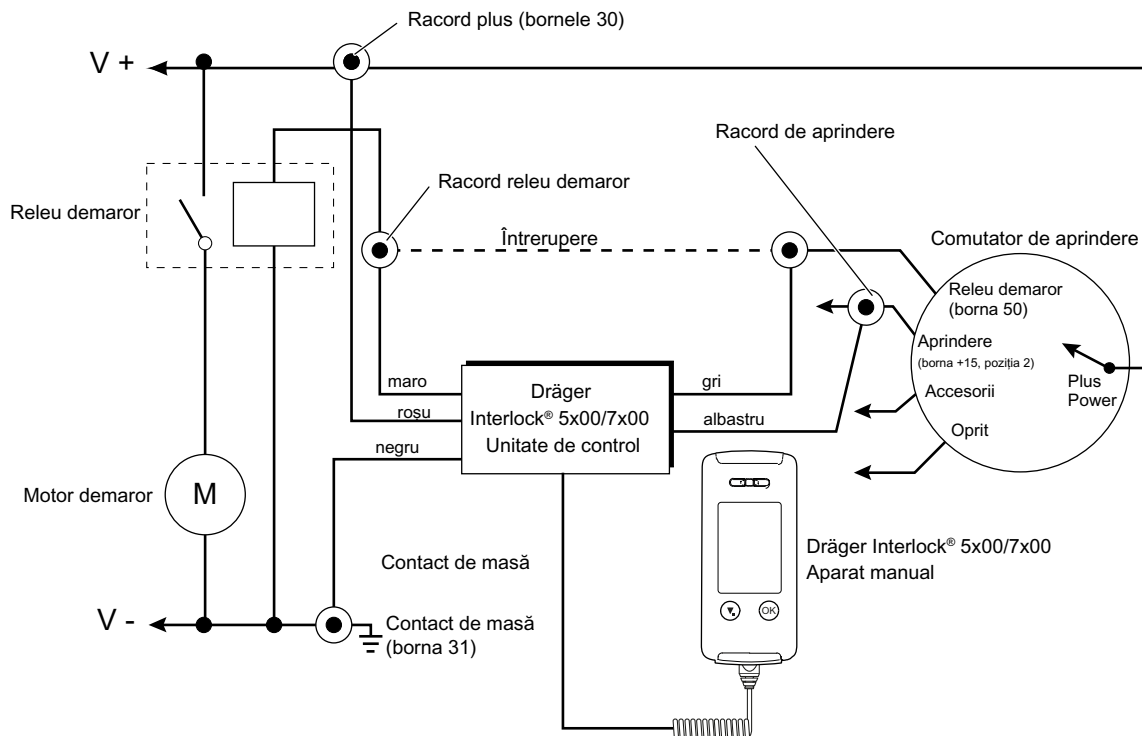
### 4.4.2 Deconectarea de la borne a bateriei vehiculului

- Înainte de continuarea lucrărilor separați conductorul de masă de la bateria vehiculului.

❗ Deconectarea de la borne a bateriei vehiculului șterge setările aparatelor care eventual depind de baterie (de ex. codul antifurt sau setarea emițătorului radio-ului). La unele vehicule deconectarea bornelor bateriei vehiculului poate conduce la aprinderea becului de control al airbag-ului, care poate fi anulată doar de către producătorul vehiculului.



## 4.4.3 Exemplu schemă electrică (aici cu comutatorul cu cheie și releul demarorului)



### 4.4.4 Racordarea conductorului de masă

#### ⚠ ATENȚIE

##### Pericol de incendiu!

► Trebuie asigurată o conexiune curată și fiabilă între conductori!

1. Pregătiți conductorul de masă al unității de comandă (negru) pentru racordul la masa autovehiculului.
2. Racordați conductorul de masă cu ajutorul unui șurub de tăiere de ex. la șasiul autovehiculului sau conectați cu un alt conductor de masă din cablaj de ex. cu conector de cabluri.

### 4.4.5 Racordarea conductorului de validare a pornirii

ⓘ Nu scurtați conductorii autovehiculului, astfel încât să poată fi utilizați din nou după demontarea unității de comandă.

1. Tăiați conductorul pentru ieșirea de comutare fără potențial a validării de pornire (de ex. releul demarorului).
2. Racordați conductorul de masă cu ajutorul unui șurub de tăiere de ex. la șasiul autovehiculului sau conectați cu un alt conductor de masă din cablaj de ex. cu conector de cabluri.
3. Împingeți furtunul contractil Dräger prin locul de joncțiune și fretați-l prin acțiunea căldurii.

ⓘ Prin furtunul contractil Dräger poate fi detectată o modificare ulterioară sau manipulare la locul de joncțiune.

### 4.4.6 Racordarea bornei 15

Aparatul trebuie să fie racordat la un conductor de aprindere al comutatorului de aprindere, care la demararea autovehiculului (poziția "START" a comutatorului de aprindere) și la aprinderea conectată (poziția "APRINDERE" a comutatorului de aprindere) se află sub tensiune electrică.

1. Separați conductorul de aprindere din cablajul comutatorului de aprindere, astfel încât să existe o lungime suficientă a cablurilor pentru racordul la conductorul de racord al aprinderii (albastru) al unității de comandă.
2. Scurtați conductorul de racord al aprinderii (albastru) al unității de comandă, dacă este necesar.

3. Atașați furtunul contractil Dräger la conductorul de racord al aprinderii.
4. Conectați cu contactele aflate în siguranță conductorul de racord al aprinderii (albastru) al unității de comandă cu cele două capete separate ale conductorului de aprindere al cablajului.
5. Împingeți furtunul contractil Dräger prin locul de joncțiune și fretați-l prin acțiunea căldurii.

ⓘ Prin furtunul contractil Dräger poate fi detectată o modificare ulterioară sau manipulare la locul de joncțiune.

### 4.4.7 Racordarea conductorului plus

ⓘ Unele autovehicule au conductori plus, care sunt comutați fără tensiune electrică la un timp după închiderea autovehiculului. Utilizați întotdeauna un conductor plus, care este parcurs în permanență de tensiune electrică, deoarece, în caz contrar, se golește bateria tampon cuprinsă în unitatea de comandă.

1. Selectați locul de joncțiune adecvat din conductorul plus (borna 30) al cablajului comutatorului de aprindere, astfel încât să existe o lungime suficientă a cablurilor pentru racordul la conductorul de racord plus (roșu) al unității de comandă.
2. Conectați cu contactul în siguranță conductorul plus al cablajului comutatorului de aprindere cu conductorul de racord plus al unității de comandă (roșu).

### 4.4.8 Racordarea conductorului D+

La autovehiculele cu comutator de aprindere în mai multe trepte și o tensiune electrică de 12 V la poziția 1 după deconectarea motorului:

#### ⚠ ATENȚIE

##### Pericol de deteriorare a aparatului!

► La „detectia selectată a pornirii de tipul 3 (alternator)” conectați intrarea AUX 3 (PIN 16) a unității de comandă cu ieșirea alternatorului (conductorul D+).

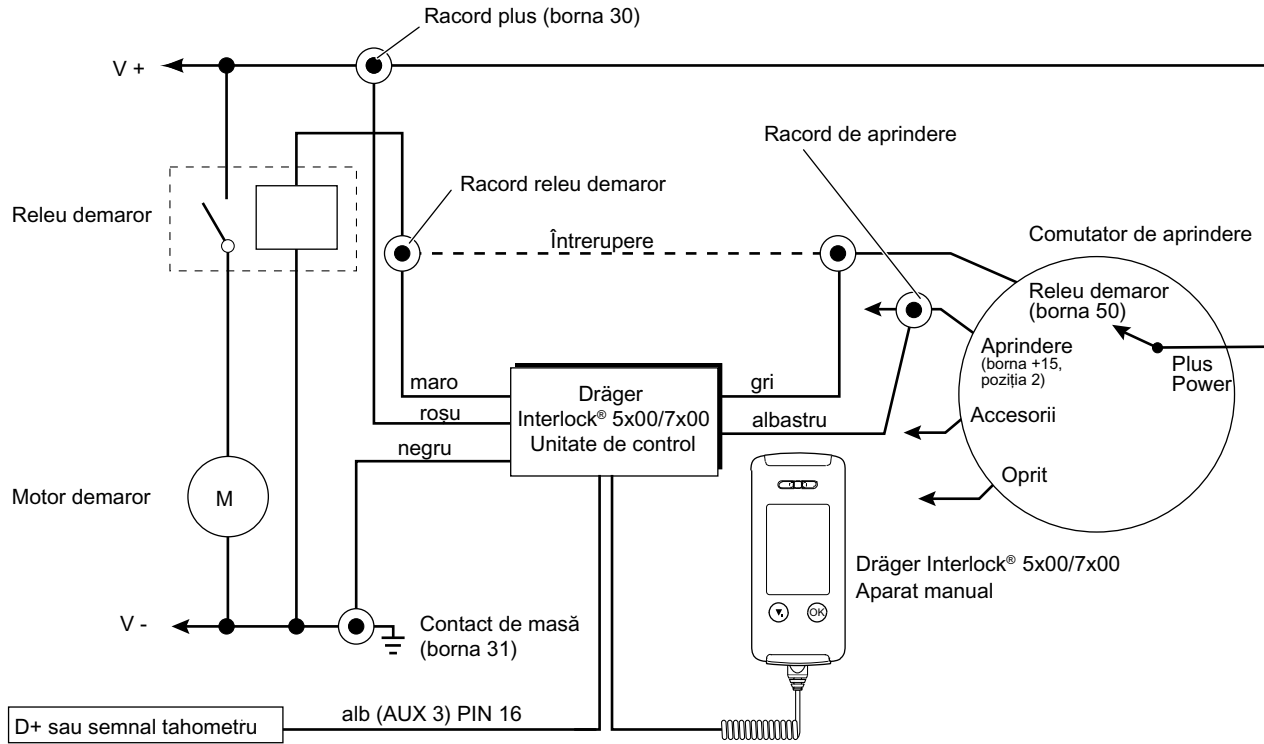
- Suplimentar la detecția mișcării, resp. a accelerației alegeți opțiunea „detecția pornirii de tipul 3 (alternator)”. În caz contrar nu poate fi detectată deconectarea unui motor cu siguranță de Interlock și rămâne în starea „Drum bun”.
- ✓ Aparatul sare după proba de aer expirat trecută cu succes în perioada de pornire liberă și ajunge după pornirea motorului în starea "Drum bun". După deconectarea motorului aparatul sare din nou în perioada de pornire liberă. Dacă aparatul nu sare după deconectarea motorului în perioada de pornire liberă, nu este racordat conductorul D+ sau nu este racordat în conformitate cu prescripțiile.

#### 4.4.9 Racordarea semnalului tahometrului

Alternativ poate fi racordat în loc de ieșirea alternatorului D+ și semnalul digital al tahometrului la PIN 16, dacă acesta furnizează o frecvență între 1 și 500 Hz proporțional față de viteza cu care se deplasează.

- Alegeți valoarea limită, astfel încât să se detecteze mișcarea autovehiculului începând cu o viteză de aprox. 3 km/h. Solicitați factorul de conversie de la producătorul autovehiculului.

#### 4.4.10 Schema electrică cu conductorul D+ sau semnalul tahometrului

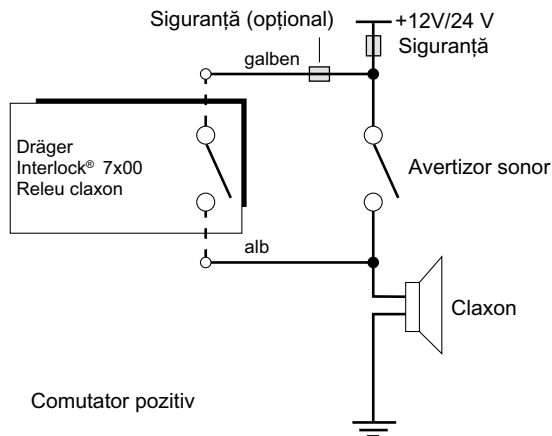


## 4.5 Racordarea claxonului și a farurilor (numai Interlock 7x00)

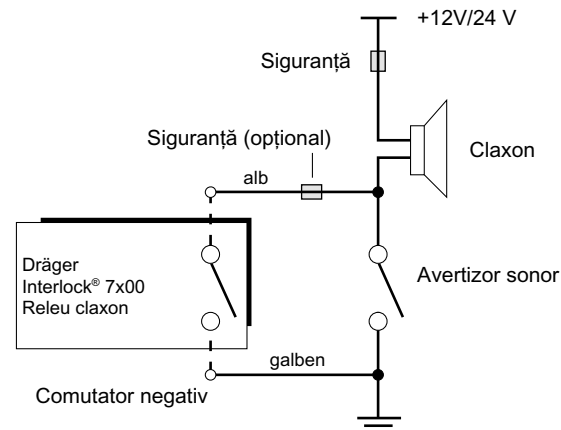
Reglementări speciale pot face necesară racordarea claxonului și/sau farurilor la aparat. Atunci când acesta este cazul:

1. Stabiliți modul de comutare al claxonului, resp. al farurilor: +12 V/24 V sau masa.
2. Căutați locuri de conexiune adecvate și racordați claxonul conform planului de conexiuni electrice la releul-claxonului al aparatului (racordurile 3 (consultați "Descrierea conductorilor de racordare la unitatea de comandă", pagina 322)), respectiv analog farurile la releul faruri al aparatului (racordurile 2 (consultați "Informații referitoare la siguranță", pagina 320)).
3. Dacă poziția siguranței vehiculului nu este cunoscută: montați eventual o siguranță suplimentară în conductorul de alimentare al aparatului.

### Alternativa de racordare A



### Alternativa de racordare B



49954

49953

## 4.6 Racordare lampă externă de afișaj

În cazuri speciale (de exemplu în cazul unei capacități auditive limitate) poate fi necesară montarea unei lămpi externe de afișare în câmpul vizual direct al șoferului.

1. Selectați un loc adecvat de montaj care este bine vizibil pentru șofer, dar care nu îi obturează vederea (de exemplu pe capotona coloanei de direcție sau deasupra tabloului de bord).
2. Fixați lampa de afișaj și racordați-o la aparat (racordurile 12 LED+ și 13 LED-, (consultați "Descrierea conductorilor de racordare la unitatea de comandă", pagina 322)).

## 4.7 Racordare contact ușă

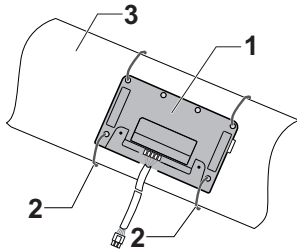
Este posibilă instalarea aparatului (opțional) astfel încât să fie activat deja prin deschiderea încuietorii ușii sau a ușii. Prin aceasta se micșorează timpul de așteptare al șoferului până la starea pregătită de funcționare a aparatului pentru predarea testului de determinare a alcoolului în aerul expirat.

- Racordați cablul alb al aparatului (racordul 15, (consultați "Descrierea conductorilor de racordare la unitatea de comandă", pagina 322)) la un conductor al vehiculului, care la deschiderea ușii cu 12 V, de exemplu, se conectează prin iluminarea habitaculului.

## 4.8 Fixare componente

### 4.8.1 Unitate de control

1. Fixați unitatea de comandă prin coliere de cabluri la un element de sprijin (de exemplu de coloana de direcție). În plus trageți colierele de cablu prin orificiile de fixare ale unității de comandă și fixați-le la elementul de sprijin sau înfășurați colierul de cablu în jurul unității de comandă și elementului de sprijin.



Exemplu:

1	Unitate de control
2	Coliere de cablu

### 3 Coloană de direcție

2. Pozați și fixați cablul și unitatea de comandă pe cât posibil mascat.
3. Introduceți cablul de racordare spiralat la aparatul manual de la unitatea de comandă.
4. Montați din nou capitonajul.

### 4.8.2 Aparat manual

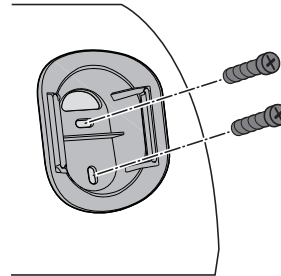
Pentru fixarea în vehicul a aparatului manual utilizați suportul aferent.

#### ⚠ AVERTISMENT

Nu amplasați suportul aparatului manual în fața airbag-urilor. 🚫

- Alegeți locul de fixare astfel încât aparatul manual să deranjeze cât mai puțin, dar să fie ușor accesibil pentru șofer.
- Fixați suportul cu șuruburi. Acordați atenție ca șuruburile de fixare să poată fi întotdeauna suficient de adânc înșurubate.

46479



46480

## 4.9 Verificare funcțională

### NOTĂ

După instalare racordați din nou bateria vehiculului.

Verificați funcționarea aparatului corespunzător instrucțiunilor de utilizare.

1. Interlock este activat când aprinderea (conexiunea 15) este pornită sau printr-o intrare digitală (de ex. iluminarea interioară a vehiculului pornită/încuietoarea vehiculului deblocată).
2. Mesajul de pe afișajul aparatului manual arată: **Pregătit pentru test. Rugăm suflați.**
3. Vehiculul **nu** trebuie să permită acum să fie pornit.
4. Niciun mesaj de eroare permanent nu este prezent pe afișaj în cockpit-ul vehiculului.
5. Prelevați proba de aer expirat.
6. Mesajul de pe afișajul aparatului manual arată: **Test OK** urmat de **Timp pornire liberă:**.
7. Vehiculul poate fi acum pornit.
8. Mesajul de pe afișajul aparatului manual arată: **Călătorie plăcută!**
9. Dacă vehiculul are o funcție de pornire/oprire automată, în faza de oprire Interlock-ul **nu** trebuie să modifice perioada de pornire liber aleasă.
10. Dacă se solicită un test de repetare, **nu** este permis ca motorul să se oprească.
11. Oprțiți contactul/dați-vă jos (în cazul Keyless Go).
12. Interlock trece imediat pe perioadă de pornire liber aleasă.
13. În intervalul perioadei de pornire liber alese, motorul poate fi repornit fără o nouă probă de aer expirat. Apoi Interlock trece de pe modul **Timp pornire liberă:** din nou pe modul **Călătorie plăcută!**
14. Dacă nu are loc nicio nouă pornire a motorului, Interlock se deconectează automat după epuizarea perioadei de pornire liber alese.
15. O nouă pornire a motorului este posibilă după epuizarea perioadei de pornire liber alese numai după o probă de aer expirat trecută cu rezultat pozitiv.

## 4.10 Certificat de încorporare

- După instalare completați certificatul de încorporare care este cuprins în instrucțiunile de utilizare.

## 4.11 Setarea și calibrarea aparatelor

Este permisă efectuarea acestor lucrări numai de către centrul de service autorizat Dräger-Interlock.

- Dacă este necesar reglați setările variabile de aparat.
- Dacă este necesar calibrați aparatul.

## 4.12 Demontarea Interlock

### 4.12.1 Deconectarea de la borne a bateriei vehiculului

#### NOTĂ

Deconectarea de la borne a bateriei vehiculului șterge setările aparatelor care eventual depind de baterie (de ex. codul antifurt sau setarea emițătorului radio-ului). La unele vehicule deconectarea bornelor bateriei vehiculului poate conduce la aprinderea becului de control al airbag-ului, care poate fi anulată doar de către producătorul vehiculului.

- Înaintea efectuării lucrărilor separați conductorul de masă de la bateria vehiculului.

### 4.12.2 Separarea conductorilor de racord

1. Separați conductorul plus (roșu), de masă (negru), de aprindere (albastru) și de contact al ușii (alb) al unității de comandă de cablajul autovehiculului.
2. După caz, separați și conductorii claxonului, farurilor și D+ ai unității de comandă de la cablajul autovehiculului.
3. Protejați conductorii deschiși ai fasciculului de cabluri contra scurtcircuitului și coroziunii cu bandă izolatoare de calitate ridicată sau cu furtun contractil.
4. Separați conductorii releului demarorului ai unității de comandă (gri și maro) de la cablajul autovehiculului și conectați cei doi conductori ai releului demarorului ai cablajului prin lipire la cald.

- Protejați conexiunea împotriva scurtcircuitului și coroziunii, de ex. cu un furtun contractil.
- După demontarea aparatului racordați din nou bateria vehiculului.

## 5 Casarea

Produsul trebuie eliminat ca deșeu conform prevederilor în vigoare.



Nu este permisă eliminarea acestui produs ca deșeu menajer. Prin urmare, este marcat cu simbolul alăturat.

Dräger primește în mod gratuit acest produs înapoi. Birourile naționale de vânzări și firma Dräger vă pot oferi informațiile necesare pentru aceasta.

## 6 Date tehnice

Principiu de măsurare	DrägerSensor electrochimic
Domeniul de măsurare	până la 3,0 mg/L
Condiții de mediu ambiant	
în timpul utilizării și depozitării	-40 până la 85 °C
	20 până la 98 % umid. rel.
	600 până la 1100 hPa
	Nicio influență a modificărilor de altitudine asupra rezultatului măsurării
Devierea sensibilității	tipic 1 % din valoarea de măsurare/lună
Afișaj	Display
Interval de calibrare	tipic 12 luni
Dimensiuni (H x Lt x Ad)	
Aparat manual	aprox. 138 mm x 61 mm x 36 mm

Unitate de control	cca. 148 mm x 90 mm x 32 mm	
Greutate		
Aparat manual Interlock 5x00	aprox. 180 g	
Aparat manual Interlock 7x00	cca. 240 g	
Unitate de comandă Interlock 5x00	aprox. 195 g	
Unitate de control Interlock 7x00	cca. 240 g	
Alimentare cu tensiune	12 până la 24 V	
Consum curent		
maxim	<2,5 A	
în starea gata de funcționare	<1 mA	
Releu de comutare pentru conductorul releului demarorului		
continuu	<16 A	
Vârf	<40 A	
Releu de ieșire		
comutabil fără curent	48 V	
comutabil supus la curent	24 V	
Conductor aprindere	5 V până la 48 V	
Timpe de așteptare pentru starea gata de măsurare		
	Interlock 5x00	Interlock 7x00
20 °C	7 s	2 s
0 °C	25 s	<5 s
-25 °C	<60 s	<60 s



-40 °C

&lt;115 s

&lt;110 s

## 7 Lista de comandă

Denumire și descriere	Nr. de comandă
Muștiucuri (5 bucăți), împachetate individual	83 26 550
Muștiucuri (50 bucăți), împachetate individual	83 27 627
Muștiucuri (300 bucăți), împachetate individual	83 22 597
Modul LTE	83 27 080
Set cabluri LIN/CAN	37 05 279
Set cabluri pentru racordarea farului	37 01 238
Set cabluri pentru racordarea claxonului	37 01 237
Set cabluri pentru racordul aparatelor externe (AUX/OUT)	37 01 239
Suport pentru aparat manual	83 22 497
Suport II pentru aparat manual II	83 22 610
Cablu spiralat, lungime 1,5 m	83 15 909
Cablu spiralat, lungime 5,5 m	83 20 248

## Tartalomjegyzék

<b>1</b>	<b>Biztonsággal kapcsolatos információk</b> .....	335	4.8.2	Kézi készülék .....	345
<b>2</b>	<b>A dokumentumban használt szabályok</b> .....	335	4.9	A működés ellenőrzése .....	345
2.1	A figyelmeztető jelzések jelentése .....	335	4.10	Beépítési tanúsítvány .....	346
<b>3</b>	<b>Leírás</b> .....	336	4.11	A készülék beállítása és kalibrálása .....	346
3.1	Termékáttekintés .....	336	4.12	Interlock kiszerezése .....	346
3.2	A vezérlőegység csatlakozóvezetékeinek leírása .....	337	4.12.1	A jármű akkumulátorának lekötése .....	346
<b>4</b>	<b>Beszereles</b> .....	338	4.12.2	A csatlakozóvezeték leválasztása .....	346
4.1	A telepítés előfeltételei .....	338	<b>5</b>	<b>Hulladékkezelés</b> .....	346
4.2	Telepítési mód .....	338	<b>6</b>	<b>Műszaki adatok</b> .....	347
4.3	A komponensek telepítése .....	338	<b>7</b>	<b>Megrendelési lista</b> .....	347
4.3.1	Vezérlőegység .....	338			
4.3.2	Kézi készülék .....	338			
4.4	Vezetékek csatlakoztatása .....	338			
4.4.1	Határozza meg a jármű 15-ös kapcsát az Interlock beszereléséhez .....	339			
4.4.2	A jármű akkumulátorának lekötése .....	339			
4.4.3	Kapcsolási rajz példa (jelen esetben kulcsos kapcsolóval és indítórelével) .....	340			
4.4.4	Földelővezeték csatlakoztatása .....	341			
4.4.5	Indításengedélyező vezetékének csatlakoztatása .....	341			
4.4.6	15-ös kapocs csatlakoztatása .....	341			
4.4.7	Pozitív vezeték csatlakoztatása .....	341			
4.4.8	D+ vezeték csatlakoztatása .....	341			
4.4.9	Tachométer jelének csatlakoztatása .....	342			
4.4.10	Kapcsolási rajz D+ vezetékkel vagy tachométerjellel .....	343			
4.5	A kürt és a fényszóró csatlakoztatása (csak Interlock 7x00 esetében) .....	344			
4.6	Külső jelzőlámpa csatlakoztatása .....	344			
4.7	Az ajtóérintkező csatlakoztatása .....	345			
4.8	A komponensek rögzítése .....	345			
4.8.1	Vezérlőegység .....	345			



## 1 Biztonsággal kapcsolatos információk

- A termék használata előtt figyelmesen olvassa el a hozzátartozó használati útmutatót. Ez a dokumentum nem pótolja a használati útmutatót.
- A beszerelést csak jogosultsággal rendelkező Dräger-Interlock® szervizközpont végezheti el, a telepítési útmutatónak megfelelően.

## 2 A dokumentumban használt szabályok

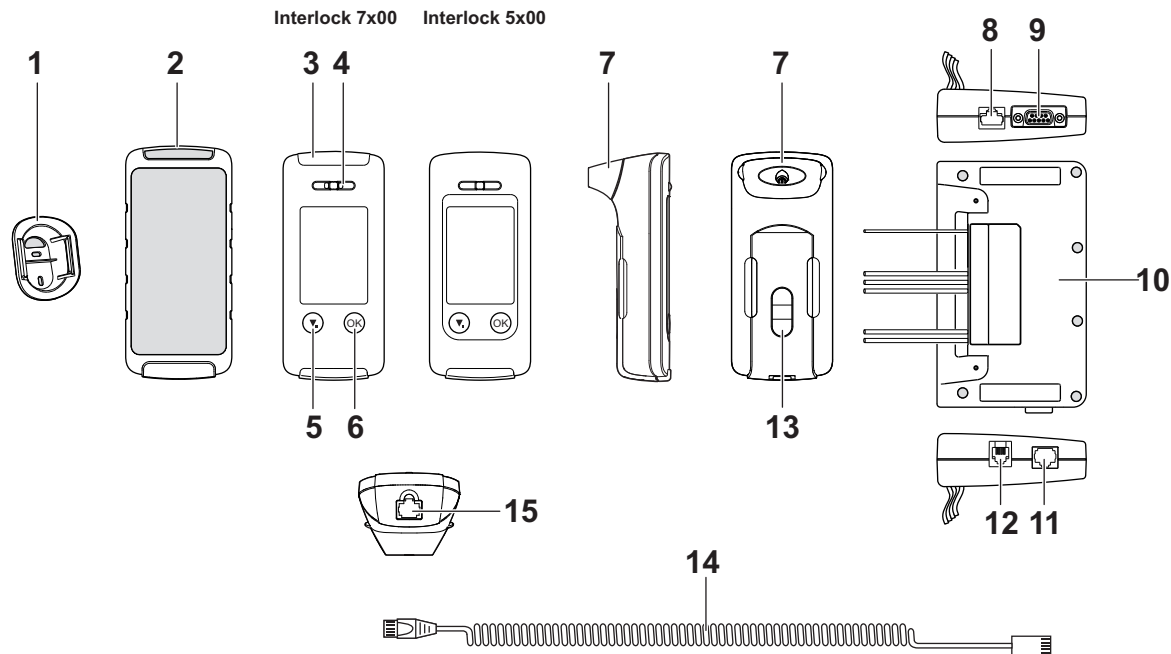
### 2.1 A figyelmeztető jelzések jelentése

A dokumentumban az alábbi figyelmeztető jelzéseket használjuk, hogy a felhasználó figyelmét felhívjuk a lehetséges veszélyekre. A figyelmeztető jelzések jelentését az alábbiakban olvashatja:

Figyelmeztető jel	Jelzőszó	A figyelmeztető jelzések osztályozása
	FIGYELMEZTETÉS	Figyelmeztetés potenciális veszélyhelyzetre. Ha ezt nem kerüli el, halál léphet fel vagy súlyos sérülések fordulhatnak elő.
	VIGYÁZAT	Figyelmeztetés potenciális veszélyhelyzetre. Ha nem kerüli el, személyi sérülés következhet be. Ezt a jelet a szakszerűtlen használatra való figyelmeztetésként is lehet használni.
	MEGJEGYZÉS	Figyelmeztetés potenciális veszélyhelyzetre. Ha nem kerüli el, a termék vagy a környezet károsodása következhet be.

### 3 Leírás

#### 3.1 Termékáttekintés



48946

**Jelmagyarázat**

1	A kézi készülék tartója
2	A kézi készülék házfedele (opcionális)
3	LED
4	Szellőzőnyílás
5	Fel/menü gomb
6	OK gomb
7	Csutora
8	A bővítődoboz csatlakozója
9	GPRS-modul csatlakoztatása
10	Vezérlőegység
11	A spirálkábel dugaszának aljzata
12	Kamera csatlakozóaljzat
13	IR-interfész
14	Spirálkábel
15	A spirálkábel dugaszának aljzata

**3.2 A vezérlőegység csatlakozóvezetékeinek leírása**

Kapocskiosztás	Szín	Leírás
1	szürke	Potenciálmentes kapcsolókimenet az indítás engedélyezéséhez (pl. 50-es kapocs)
	barna	
2	Narancs	Relé a csatlakozóhoz, pl. fényszóró
	Ibolya	(opcionális) <sup>1)</sup>

Kapocskiosztás	Szín	Leírás
3	Fehér	Relé a csatlakozóhoz, pl. kürt (opcionális) <sup>1)</sup>
	Sárga	
4	kék	15-ös kapocs (gyújtás)
5	fekete	Földcsatlakozás (31-es kapocs)
6	piros	feszültségellátás, pozitív
7	Fehér	Kimenet PIN 10-re kapcsolva
8	Fehér	Kimenet PIN 10-re kapcsolva
9	Fehér	Kimenet PIN 11-re kapcsolva (földelés)
10	Fehér	Feszültségellátás (PIN 7 és 8)
11	Fehér	Földcsatlakozás
12 LED+	Fehér	Külső LED-es kijelző csatlakozása
13 LED-	Fehér	(opcionális) <sup>1)</sup>
14	Fehér	Bemenet, Low aktív (konfigurálható)
15	Fehér	Bemenet, High aktív (konfigurálható)
16	Fehér	Bemenet, High aktív az indító érzékeléséhez (D+/generátor)

1) Csak Interlock 7x00 esetében

## 4 Beszerelés

### 4.1 A telepítés előfeltételei

#### ▲ FIGYELMEZTETÉS

##### Veszély!

A készülék módosítása vagy kibővítése veszélyeket hordozhat magában.

Az ilyen módosítások vagy bővítések esetén a használati útmutatóban található beépítési tanúsítvány érvényét veszti.

► Ne végezzen semmilyen módosítást vagy bővítést a készüléken.

#### MEGJEGYZÉS

A készülék kizárólag az indítórelé vezérlővezetékének a megszakítására vagy engedélyezésére használható.

- A Dräger Interlock 5x00/7x00<sup>1)</sup> motoros meghajtású járművekbe történő beépítésre szolgál. Ezek a járművek 12–24 V-os feszültségellátást biztosítanak.
- A kézi készülék telepítése előtt a jármű tulajdonosával együtt határozza meg a megfelelő beépítési helyet és a rögzítés módját.
- Ha a készenléti áramfogyasztás (lásd: "Műszaki adatok", 347. oldal) az adott járműhöz túl nagy, akkor nagyobb kapacitású akkumulátort kell használni a járműben.
- A készülék nem váltja ki az esetlegesen előírt lopás elleni indításgátlót.
- Az ellenőrződoboz beszerelése a járműspecifikus adatok szerint történik.

### 4.2 Telepítési mód

#### ▲ VIGYÁZAT

A készülék – a konfigurációjától függően – telepítési módban kerül kiszállításra. Ebben a módban a készülék indításgátlása még nem aktív. A jármű motorja a készülék beszerelése után is kilégtett levegő minta adása nélkül indítható. A készülék üzembe helyezéséhez kapcsolja ki a telepítési üzemmódot.

1) Az Interlock a Dräger bejegyzett védjegye.

### 4.3 A komponensek telepítése

- A telepítés megkezdéséhez minden komponenst előzetesen be kell szerelni a megfelelő beépítési helyére.
- Ellenőrizze, hogy a beépítési hely megfelelő legyen és a telepítések a jármű normál használatát ne zavarják.
- Ellenőrizze, hogy a telepítés az utasok biztonságát ne befolyásolja.
- A beépítési helyet úgy válassza ki, hogy az a vízzel, porral és magas hőmérséklettel szemben kellő védelmet nyújtson.

#### 4.3.1 Vezérlőegység


##### MEGJEGYZÉS

Tartós beépítést csak a jármű tulajdonosával egyeztetve végezzen. A vezérlőegység telepítése során ügyeljen arra, hogy a kézi készülék csatlakozókábele a húzó igénybevétellel szemben biztosított legyen (pl. kábelkötőzővel).

- A vezérlőegységet lehetőség szerint rejtett helyre telepítse, például az ülés alá vagy a kormányoszlop szerelvényfala mögé. A rögzítéshez használjon kábelkötőzőket.


#### 4.3.2 Kézi készülék

##### ▲ FIGYELMEZTETÉS

A kézi készülék tartóját ne helyezze a légszák elé. 

- A kézi készülék tartójának felszerelési helyét úgy válassza meg, hogy a kézi készülék ne legyen zavaró, ám a vezető könnyen hozzáférhessen.
- Ha a vezérlőkészülék és a tartó közötti kábel túlzottan feszül vagy túl rövid, akkor a tartót, a vezérlőkészüléket vagy mindkettőt máshol kell elhelyezni.

### 4.4 Vezetékek csatlakoztatása

 Ellenőrizze, hogy léteznek-e járműspecifikus beszerelési utasítások, és ha szükséges, ezek szerint járjon el. A meglévő beszerelési utasítások listája a Dräger vállalatától szerezhető be.

ⓘ Ellenőrizze, hogy a vezérlőegység minden kábele, valamint a járműhöz újonnan létrehozott elektromos csatlakozások fixen csatlakoztatva vannak a járműre, és a beszerelés után nincsenek kitéve húzófeszültségnek. A Dräger azt javasolja, hogy a vezérlőegység kábeleit kösse össze, pl. szövetszalaggal, hogy azok ne lógnanak lazán és így nehezsé a kezelést.

#### 4.4.1 Határozza meg a jármű 15-ös kapcsát az Interlock beszereléséhez

- Távolítsa el a burkolatot vagy a kárpitlemezeket, hogy hozzáférjen a jármű vezetékeihez.

##### A jármű 15-ös kapcsának meghatározása az Interlock beszereléséhez:

- állandó (pl. pozitív kapcsolás a gyújtásindító kapcsolóból),
- a 15-ös kapcsan ne legyen utánfutás (pl. a gyújtás kikapcsolásakor a 15-ös kapocs elektromos feszültségének is azonnal ki kell kapcsolnia, és nem maradhat aktív),
- nincs 15r-es kapocs (ébresztés) (pl. a 15-ös kapocs jelének kikapcsolása rövid idő elteltével).

##### Opcionális:

Ha utánfutás nélkül az állandó 15-ös kapocs nem határozható meg egyértelműen, vagy ha nem áll rendelkezésre pozitív kapcsolás, akkor CAN-busz vezérlésű járművek esetében a CAN-busz adaptere használható a 15-ös kapocs létrehozására.

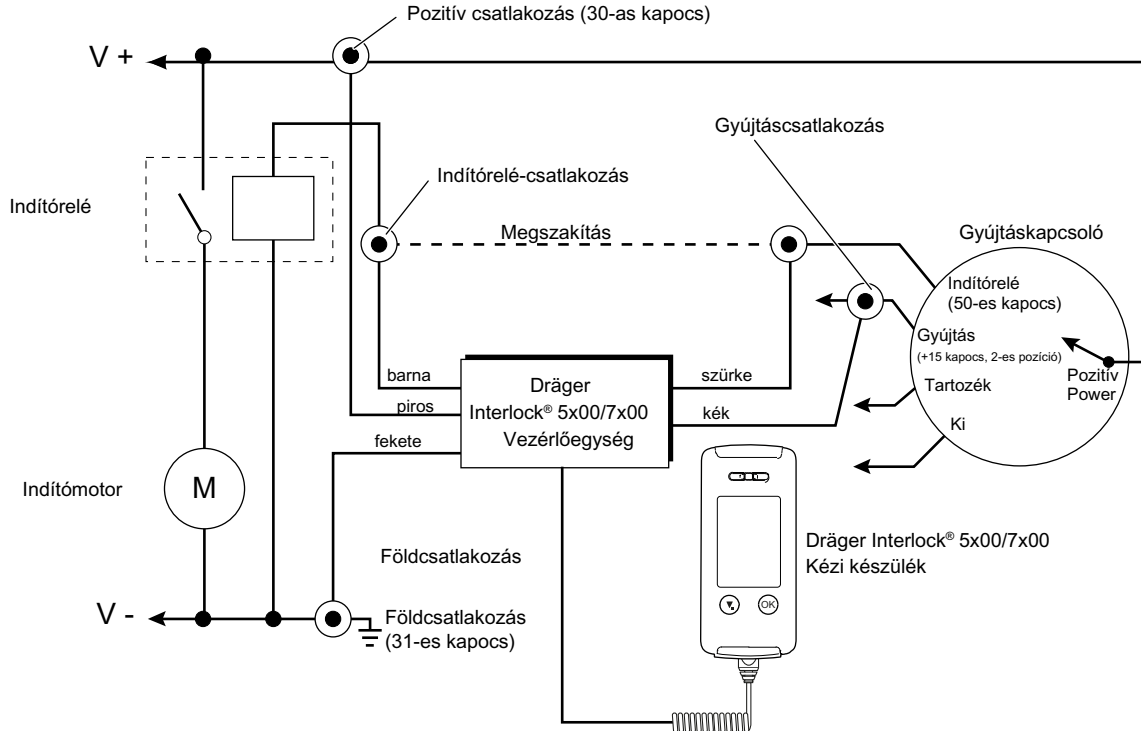
ⓘ A keresett 15-ös kapocsnak állandó, egyenletes pozitívnek kell lennie, utánfutás nélkül.

#### 4.4.2 A jármű akkumulátorának lekötése

- További munkavégzés előtt válassza le a jármű akkumulátoráról a földvezetékét.

ⓘ A jármű akkumulátorának lekötése törli az esetleges akkumulátorfüggő készülékbeállításokat (pl. a lopásgátló kódot vagy a rádió adóbeállításait). Egyes járműveknél az akkumulátor lekötése esetén a légzsák visszajelzőlámpa kigyulladhat, és ezt csak a jármű gyártója tudja visszaállítani.

4.4.3 Kapcsolási rajz példa (jelen esetben kulcsos kapcsolóval és indítórélével)





#### 4.4.4 Földelővezeték csatlakoztatása

##### ⚠ VIGYÁZAT

##### Tűzveszély!

▶ Biztosítani kell a vezetékek közötti tiszta és megbízható csatlakozást!

1. Készítse elő a vezérlőegység (fekete) földelővezetékét a járműtesthez történő csatlakoztatásra.
2. Csatlakoztassa a földelővezetékét egy önmetsző csavarral, pl. a jármű alvázához, vagy pl. egy kábelcsatlakozókkal rögzítse a kábelköteg egy másik földelővezetékéhez.

#### 4.4.5 Indításengedélyező vezetékének csatlakoztatása

ℹ Ne vágja le a jármű kábeleit, hogy azokat a vezérlőegység eltávolítása után újra lehessen használni.

1. Vágja át az indításengedélyező (pl. indítórelé) potenciálmentes kapcsoló kimenetének vezetékét.
2. Csatlakoztassa a földelővezetékét egy önmetsző csavarral, pl. a jármű alvázához, vagy pl. egy kábelcsatlakozókkal rögzítse a kábelköteg egy másik földelővezetékéhez.
3. Nyomja rá a Dräger zslugortömlőt a bekötési helyre, és melegítéssel zslugorítsa össze.

ℹ A Dräger zslugortömlő lehetővé teszi az utólagos módosítások vagy manipulációk felismerését a bekötési helyen.

#### 4.4.6 15-ös kapocs csatlakoztatása

A készüléket a gyújtáskapcsoló egyik gyújtásvezetékéhez kell csatlakoztatni, amely a jármű indításakor (a gyújtáskapcsoló "START" állásában) és a gyújtás bekapcsolásakor (a gyújtáskapcsoló "GYÚJTÁS" állásában) elektromos feszültség alatt áll.

1. Húzza ki a gyújtásvezetékét a gyújtáskapcsoló kábelkötegeből úgy, hogy elegendő hosszú kábel maradjon a vezérlőegység gyújtáscsatlakozó vezetékéhez (kék) való csatlakoztatásra.
2. Szükség esetén vágja méretre a vezérlőegység gyújtáscsatlakozó kábelét (kék).

3. Csatlakoztassa a Dräger zslugortömlőt a gyújtás csatlakozóvezetékéhez.
4. Csatlakoztassa a vezérlőegység gyújtás csatlakozóvezetékét (kék) a kábelköteg gyújtásvezetékének két elkülönített végéhez, érintésbiztos módon.
5. Nyomja rá a Dräger zslugortömlőt a bekötési helyre, és melegítéssel zslugorítsa össze.

ℹ A Dräger zslugortömlő lehetővé teszi az utólagos módosítások vagy manipulációk felismerését a bekötési helyen.

#### 4.4.7 Pozitív vezeték csatlakoztatása

ℹ Egyes járművekben vannak olyan pozitív vezetékek, amelyek a jármű lezárása után egy idő múlva feszültségmentessé válnak. Mindig olyan pozitív vezetékét használjon, amely folyamatosan elektromos feszültség alatt áll, különben a vezérlőegységben lévő pufferakkumulátor lemerül.

1. Válassza ki a megfelelő csatlakozási pontot a gyújtáskapcsoló kábelköteg pozitív vezetékén (30-as kapocs) úgy, hogy elegendő hosszúságú kábel álljon rendelkezésre a vezérlőegység pozitív csatlakozóvezetékére (piros) való csatlakozáshoz.
2. Csatlakoztassa a gyújtáskapcsoló kábelköteg pozitív vezetékét a vezérlőegység pozitív csatlakozó vezetékéhez (piros), érintésbiztos módon.

#### 4.4.8 D+ vezeték csatlakoztatása

Többfokozatú gyújtáskapcsolóval és 12 V-os feszültséggel rendelkező járműveknél a motor leállítása után az 1. pozícióban:

##### ⚠ VIGYÁZAT

##### Készülék károsodásának veszélye!

- ▶ Ha a "3. típusú indítóérzékelés (generátor)" van kiválasztva, akkor csatlakoztassa a vezérlőegység AUX 3 bemenetét (PIN 16) a generátor (D+ vezeték) kimenetére.

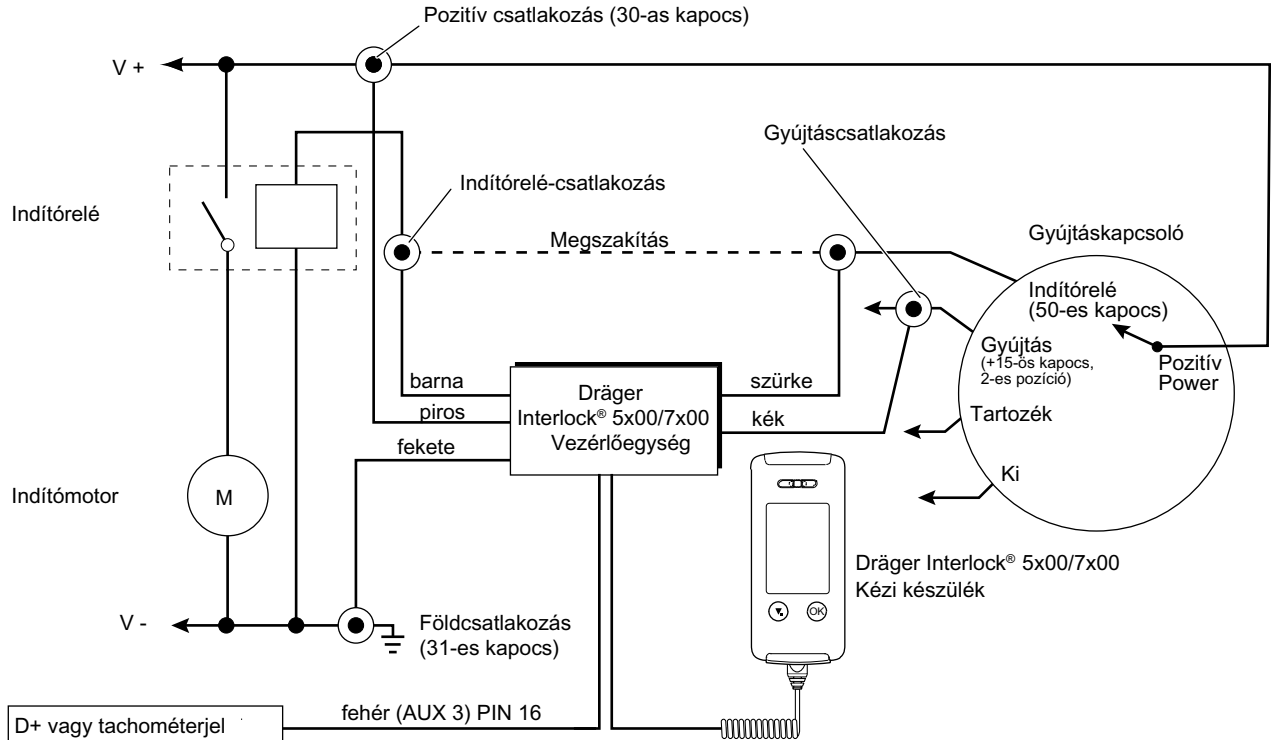
- A mozgás- vagy gyorsulásérzékelés mellett válassza a "3. típusú indítóérzékelés (generátor)" opciót. Ellenkező esetben a motor kikapcsolását az Interlock nem tudja megbízhatóan érzékelni, és a "Jó utat" állapotban marad.
- ✓ A kilégzett levegő sikeres vizsgálata után a készülék az indítási időre ugrik, és a motorindítás után a "Jó utat" állapotba kerül. A motor kikapcsolása után a készülék visszaugrik az indítási időre.  
Ha a készülék a motor kikapcsolása után nem kapcsol át az indítási időre, akkor a D+ vezeték nincs vagy nem megfelelően van csatlakoztatva.

### 4.4.9 Tachométer jelének csatlakoztatása

Alternatív megoldásként a tachométer digitális jele a generátor D+ kimenete helyett a PIN 16-hoz is csatlakoztatható, feltéve, hogy az 1 és 500 Hz közötti, a meghajtott sebességgel arányos frekvenciát szolgáltat.

- A határértéket úgy kell kiválasztani, hogy a jármű mozgását kb. 3 km/ó sebességtől érzékelje. Az átváltási tényezőt kérje a jármű gyártójától.

## 4.4.10 Kapcsolási rajz D+ vezetékkel vagy tachométerjellel

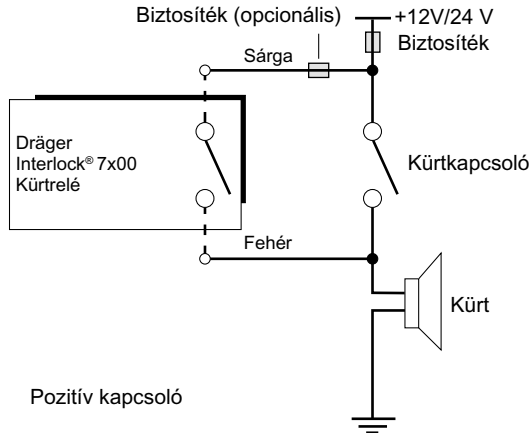


## 4.5 A kürt és a fényszóró csatlakoztatása (csak Interlock 7x00 esetében)

Speciális előírások miatt szükség lehet arra, hogy a kürtöt és/vagy a fényszórót a készülékhez csatlakoztassa. Ebben az esetben:

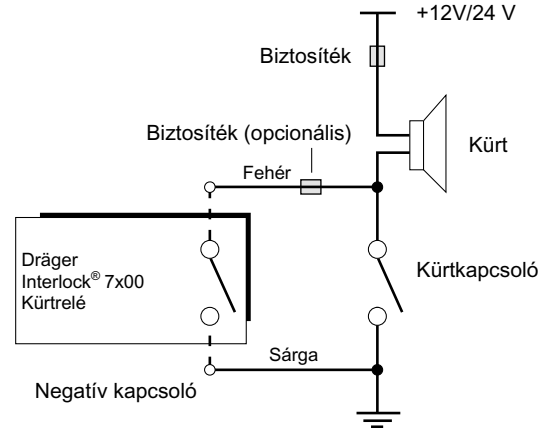
1. Határozza meg a kürt ill. a fényszóró kapcsolási módját: +12 V/24 V vagy földelés.
2. Keressen megfelelő csatlakozási pontokat, és csatlakoztassa a kürtöt a készülék kürtreljére a csatlakoztatási ábra alapján (3 csatlakozó, (lásd: "A vezérlőegység csatlakozóvezetékeinek leírása", 337. oldal)). Hasonló módon végezze el a fényszóró csatlakoztatását a készülék fényszóróreléjéhez (2 csatlakozó, (lásd: "Biztonsággal kapcsolatos információk", 335. oldal)).
3. Ha a jármű biztosítékának elhelyezkedése nem ismert: a készülék bemenő vezetékébe kiegészítő biztosíték beépítése lehet szükséges.

### „A” csatlakoztatási lehetőség



49654

### „B” csatlakoztatási lehetőség



49653

## 4.6 Külső jelzőlámpa csatlakoztatása

Speciális esetekben (például hallássérültek esetén) szükség lehet arra, hogy külső jelzőlámpát helyezzenek el közvetlenül a vezető látóterében.

1. Válassza ki a megfelelő beszerelési helyet, amely a vezető számára jól látható, de őt a látásban nem korlátozza (például a kormányoszlop burkolatán vagy a műszerfalon).
2. Erősítse fel a jelzőlámpát, majd csatlakoztassa a készülékhez (12 LED+ és 13 LED- csatlakozók, (lásd: "A vezérlőegység csatlakozóvezetékeinek leírása", 337. oldal)).

## 4.7 Az ajtóérintkező csatlakoztatása

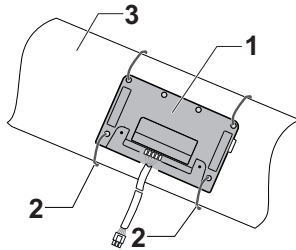
A készülék (opcionálisan) úgy is telepíthető, hogy már az ajtózár vagy az ajtó kinyitásakor aktiválódjon. Ezzel lecsökkenthető az a várakozási idő, amelyet a vezetőknek a készülék légalkohol teszt leadására való üzemkésztségig ki kell várnia.

- A készülék fehér kábelét (15. csatlakozó (lásd: "A vezérlőegység csatlakozóvezetékeinek leírása", 337. oldal)) csatlakoztassa a jármű egy olyan vezetékéhez, amely az ajtó nyitásakor 12 V-ot kap (pl. a belső világításon keresztül).

## 4.8 A komponensek rögzítése

### 4.8.1 Vezérlőegység

1. A vezérlőegységet kábelkötözőkkel erősítse hozzá egy támasztóelemhez (pl. a kormányoszlophoz). Ehhez a kábelkötözőt vezesse át a vezérlőegység rögzítőnyílásain, majd erősítse rá a támasztóelemre; vagy pedig a kábelkötözőt tekerje a vezérlőegység és a támasztóelem köré.



Példa:

1	Vezérlőegység
2	Kábelkötöző
3	Kormányoszlop

2. A vezérlőegység kábelét lehetőleg rejtetten vezesse és erősítse fel.
3. A kézi készülék spirális csatlakozókábelét dugja be a vezérlőegységbe.
4. Szerelje vissza a burkolatot.

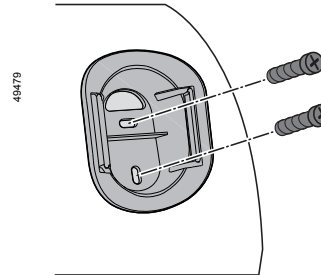
### 4.8.2 Kézi készülék

A kézi készülék járműben való rögzítéséhez használja az erre szolgáló tartót.

#### ⚠ FIGYELMEZTETÉS

A kézi készülék tartóját ne helyezze a légszák elé. 🚫

- A rögzítési helyet úgy válassza ki, hogy a kézi készülék ne legyen zavaró, ám a vezető könnyen hozzáférhessen.
- A tartót csavarokkal erősítse fel. Ügyeljen rá, hogy a rögzítőcsavarok mindig kellően mélyre legyenek becsavarozva.



## 4.9 A működés ellenőrzése

### MEGJEGYZÉS

A járműakkumulátor beszerelését követően ismét csatlakoztatni kell. A készülék működését ellenőrizze a használati útmutató szerint.

1. Az Interlock a gyújtás (15. csatlakozó) vagy a digitális bemenet útján (pl. jármű belső világítása bekapcsolva/járműzárak kinyitva) felügyel.

2. A kézi készüléken az alábbi kijelzőüzenet látható: **Tesztre kész. Kérem fűjjon..**
3. A járműnek ekkor **nem** szabad beindulnia.
4. Nincs folyamatosan fennálló hibaüzenet a jármű műszerfali kijelzőjén.
5. A kilélegzett levegő minta leadása.
6. A kézi készüléken az alábbi kijelzőüzenet látható: **Teszt OK**, amit **Indítási periódus**:indítási periódus követ.
7. A jármű most már elindítható.
8. A kézi készüléken az alábbi kijelzőüzenet látható: **Jó utat!**
9. Ha a jármű start/stop automatikával rendelkezik, akkor az Interlock a stop fázisban **nem** válthat indítási periódusba.
10. Ha ismétlőteszt szükséges, akkor a motor **nem** állhat le.
11. Gyújtás kikapcsolása/kiszállás (Keyless Go esetén).
12. Az Interlock azonnal indítási periódusba vált.
13. Az indítási intervallumon belül a motor ismételt kilélegzett levegő minta nélkül újraindítható. Ezt követően az Interlock **Indítási periódus**: módról ismét **Jó utat!** módra vált.
14. Ha nincs újabb motorindítás, akkor az Interlock az indítási intervallumot követően magától kikapcsol.
15. Az indítási intervallumot követően csak teljesített kilélegzett levegő mintát követően indul a motor.

### 4.10 Beépítési tanúsítvány

- A telepítés után töltsé ki a használati útmutatóban található beépítési tanúsítványt.

### 4.11 A készülék beállítása és kalibrálása

Ezt a munkát kizárólag egy erre feljogosított Dräger Interlock szervizközpont végezheti el.

- Szükség esetén állítsa be a készülék változó készülékbeállításait.
- Szükség esetén kalibrálja a készüléket.

## 4.12 Interlock kiserelése

### 4.12.1 A jármű akkumulátorának lekötése

#### MEGJEGYZÉS

A jármű akkumulátorának lekötése törli az esetleges akkumulátorfüggő készülékbeállításokat (pl. a lopásgátló kódot vagy a rádió adóbeállításait). Egyes járműveknél az akkumulátor lekötése esetén a légszák visszajelzőlámpa kigyulladhat, és ezt csak a jármű gyártója tudja visszaállítani.

- A munkavégzés előtt válassza le a jármű akkumulátoráról a földvezetékét.

### 4.12.2 A csatlakozóvezeték leválasztása

1. Húzza ki a vezérlőegység pozitív (piros), földelő (fekete), gyújtás (kék) és ajtóérintkező (fehér) vezetékeit a jármű kábelkötegeből.
2. Szükség esetén a vezérlőegység kürt-, fényszóró- és D+ vezetékeit is válassza le a jármű kábelkötegeéről.
3. A kábelköteg nyitott vezetékeit magas minőségű szigetelőszalaggal vagy zslugortömlővel védje a rövidzárlattal és a korrózióval szemben.
4. Húzza ki a vezérlőegység indítórelé-vezetékeit (szürke és barna) a jármű kábelkötegeből, és forrasztással csatlakoztassa a kábelköteg mindkét indítórelé-vezetékét.
5. Védje a csatlakozást rövidzárlat és korrózió ellen, pl. zslugortömlővel.
6. A készülék kiserelése után csatlakoztassa újra a jármű akkumulátorát.

## 5 Hulladékkezelés

A terméket az érvényes előírásoknak megfelelően ártalmatlanítsa.



Ezt a terméket nem szabad lakossági hulladékként ártalmatlanítani. Ezért a mellékelt szimbólum van feltüntetve rajta.



A Dräger ezt a terméket díjmentesen visszaveszi. Ezzel kapcsolatban bővebb információkat a nemzeti értekesítési szervezettől és a Dräger-től kaphat.

## 6 Műszaki adatok

A mérés elve	Elektrokémiai DrägerSensor érzékelő
Mérési tartomány	3,0 mg/L-ig
Környezeti feltételek	
Az üzemeltetés és a tárolás során	-40 ... 85 °C 20 ... 98 % rel. páratart. 600–1100 hPa A mérési eredményt a tengerszint feletti magasság nem befolyásolja
Az érzékenység eltérése	rendszerint a mérési érték 1 %-a/hónap
Kijelzés	Kijelző
Kalibrálási intervallum	Rendszerint 12 hónap
Méretetek (Ma x Sz x Mé)	
Kézi készülék	Kb. 138 mm x 61 mm x 36 mm
Vezérlőegység	kb. 148 mm x 90 mm x 32 mm
Súly	
Interlock 5x00 kézi készülék	kb. 180 g
Interlock 7x00 kézi készülék	kb. 240 g
Interlock 5x00 vezérlőegység	kb. 195 g
Interlock 7x00 vezérlőegység	kb. 240 g
Feszültségellátás	12 ... 24 V
Áramfogyasztás	

Maximális	<2,5 A	
Készenléti	<1 mA	
Kapcsolórelé az indítórelé vezetékéhez		
folyamatos	<16 A	
Csúcs	<40 A	
Kimeneti relé		
árammentesen kapcsoló	48 V	
áram alatt kapcsoló	24 V	
Gyújtásvezeték	5 V – 48 V	
A méréskész állapot várakozási ideje		
	Interlock 5x00	Interlock 7x00
20 °C	7 s	2 s
0 °C	25 s	<5 s
-25 °C	<60 s	<60 s
-40 °C	<115 s	<110 s

## 7 Megrendelési lista

Megnevezés és leírás	Rendelési szám
Csutora (5 db), egyesével csomagolva	83 26 550
Csutora (50 db), egyesével csomagolva	83 27 627
Csutora (300 db), egyesével csomagolva	83 22 597
LTE-modul	83 27 080
Kábelkészlet, LIN/CAN	37 05 279
Kábelkészlet fényszóró csatlakoztatására	37 01 238

## Megrendelési lista

---

<b>Megnevezés és leírás</b>	<b>Rendelési szám</b>
Kábelkészlet kürt csatlakoztatására	37 01 237
Kábel készlet külső készülék (AUX/OUT) csatlakoztatására	37 01 239
A kézi készülék tartója	83 22 497
A II kézi készülék II tartója	83 22 610
Spirálkábel, 1,5 m hosszú	83 15 909
Spirálkábel, 5,5 m hosszú	83 20 248



## Περιεχόμενα

<b>1</b>	<b>Πληροφορίες ασφαλείας.....</b>	<b>350</b>	4.9	Έλεγχος λειτουργίας.....	361
<b>2</b>	<b>Τυπογραφικές συμβάσεις στο παρόν κείμενο .....</b>	<b>350</b>	4.10	Πιστοποιητικό εγκατάστασης.....	361
2.1	Σημασία των υποδείξεων προειδοποίησης.....	350	4.11	Ρύθμιση και βαθμονόμηση της συσκευής.....	361
<b>3</b>	<b>Περιγραφή.....</b>	<b>351</b>	4.12	Αφαίρεση συσκευής Interlock .....	361
3.1	Επισκόπηση προϊόντος.....	351	4.12.1	Αποσύνδεση της μπαταρίας του οχήματος.....	361
3.2	Περιγραφή των καλωδίων σύνδεσης στη μονάδα ελέγχου .....	352	4.12.2	Αποσύνδεση των καλωδίων σύνδεσης.....	361
<b>4</b>	<b>Εγκατάσταση .....</b>	<b>353</b>	<b>5</b>	<b>Απόρριψη.....</b>	<b>362</b>
4.1	Προϋποθέσεις για την εγκατάσταση.....	353	<b>6</b>	<b>Τεχνικά δεδομένα .....</b>	<b>362</b>
4.2	Κατάσταση εγκατάστασης.....	353	<b>7</b>	<b>Λίστα παραγγελιών.....</b>	<b>363</b>
4.3	Εγκατάσταση εξαρτημάτων.....	353			
4.3.1	Μονάδα ελέγχου.....	353			
4.3.2	Χειροσυσκευή.....	354			
4.4	Σύνδεση καλωδίων.....	354			
4.4.1	Καθορίστε τον ακροδέκτη 15 του οχήματος για την εγκατάσταση της συσκευής Interlock.....	354			
4.4.2	Αποσύνδεση της μπαταρίας του οχήματος .....	354			
4.4.3	Παράδειγμα σχεδίου συνδεσμολογίας (εδώ με διακόπτη κλειδιού και ρελέ μίζας) .....	355			
4.4.4	Σύνδεση καλωδίου γείωσης .....	356			
4.4.5	Σύνδεση καλωδίου για ενεργοποίηση εκκίνησης .....	356			
4.4.6	Σύνδεση ακροδέκτη 15.....	356			
4.4.7	Σύνδεση θετικού καλωδίου τροφοδοσίας.....	356			
4.4.8	Σύνδεση καλωδίου D+.....	356			
4.4.9	Σύνδεση σήματος ταχυμέτρου.....	357			
4.4.10	Σχέδιο συνδεσμολογίας με καλώδιο D+ ή σήμα ταχύμετρου .....	358			
4.5	Σύνδεση κόρνας και προβολέων (μόνο Interlock 7x00).....	359			
4.6	Σύνδεση εξωτερική ενδεικτικής λυχνίας .....	359			
4.7	Σύνδεση επαφής πόρτας.....	360			
4.8	Στερέωση στοιχείων .....	360			
4.8.1	Μονάδα ελέγχου.....	360			
4.8.2	Χειροσυσκευή.....	360			



## 1 Πληροφορίες ασφαλείας

- Πριν τη χρήση του προϊόντος διαβάστε προσεκτικά τις αντίστοιχες οδηγίες χρήσης. Το έγγραφο αυτό δεν αντικαθιστά τις οδηγίες χρήσης.
- Η εγκατάσταση επιτρέπεται να πραγματοποιηθεί μόνο από εξουσιοδοτημένο κέντρο σέρβις Interlock® της Dräger ή από ειδικό συνεργείο σύμφωνα με τις παρούσες οδηγίες εγκατάστασης.

## 2 Τυπογραφικές συμβάσεις στο παρόν κείμενο

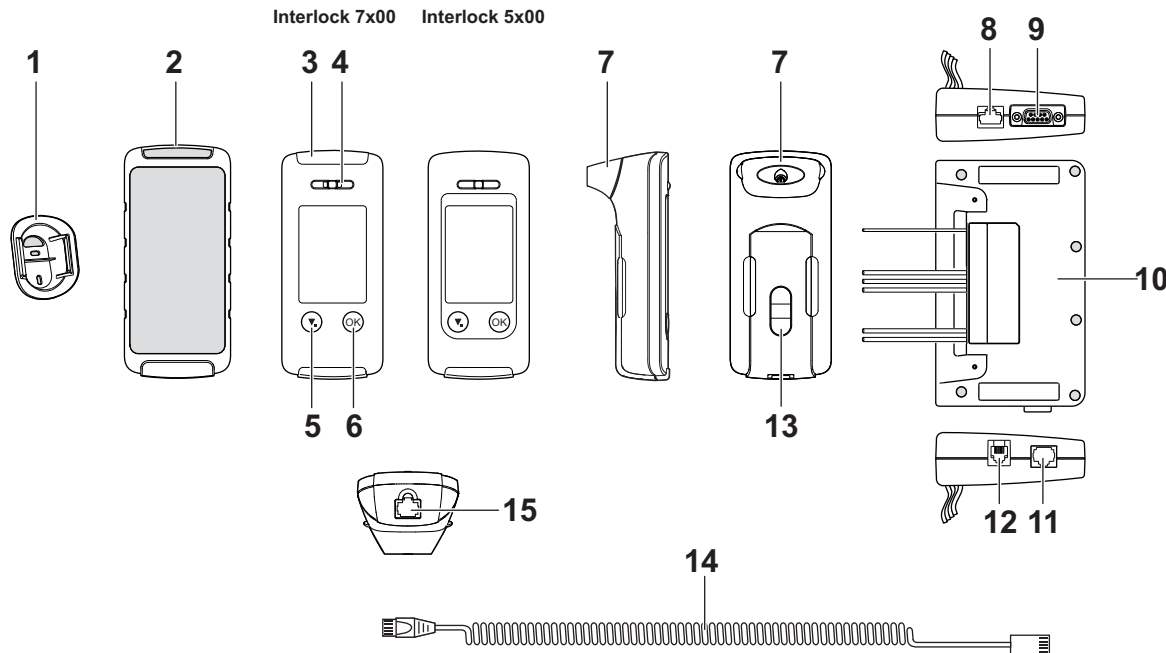
### 2.1 Σημασία των υποδείξεων προειδοποίησης

Οι παρακάτω υποδείξεις προειδοποίησης χρησιμοποιούνται στο παρόν έγγραφο για υποδείξουν στο χρήστη πιθανούς κινδύνους. Η σημασία των υποδείξεων προειδοποίησης ορίζεται ως εξής:

Προειδοποιητικό σύμβολο	Λέξη επισήμανσης	Ταξινόμηση της υπόδειξης προειδοποίησης
	ΠΡΟΕΙΔΟΠΟΙΗΣΗ	Παραπέμπει σε κατάσταση ενδεχόμενου κινδύνου. Αν δεν αποφευχθεί, το αποτέλεσμα μπορεί να είναι θάνατος ή σοβαροί τραυματισμοί.
	ΠΡΟΣΟΧΗ	Παραπέμπει σε κατάσταση ενδεχόμενου κινδύνου. Αν δεν αποφευχθεί, το αποτέλεσμα μπορεί να είναι τραυματισμοί. Μπορεί να χρησιμοποιηθεί και ως προειδοποίηση για μη ασφαλή χρήση.
	ΣΗΜΕΙΩΣΗ	Παραπέμπει σε κατάσταση ενδεχόμενου κινδύνου. Αν δεν αποφευχθεί, το αποτέλεσμα μπορεί να είναι ζημιές στο προϊόν ή το περιβάλλον.

### 3 Περιγραφή

#### 3.1 Επισκόπηση προϊόντος



488146

**Υπόμνημα**

- 1 Βάση χειροσυσκευής
- 2 Κέλυφος χειροσυσκευής (προαιρετικό)
- 3 Φωτοδίοδος
- 4 Έξοδος αέρα
- 5 Πλήκτρο μενού Κάτω
- 6 Πλήκτρο OK
- 7 Επιστόμιο
- 8 Σύνδεση κιβωτίου επέκτασης
- 9 Σύνδεση μονάδας GPRS
- 10 Μονάδα ελέγχου
- 11 Υποδοχή για βύσμα σύνδεσης του καλωδίου σπирάλ
- 12 Σύνδεση κάμερας
- 13 Θύρα υπερύθρων
- 14 Καλώδιο σπирάλ
- 15 Υποδοχή για βύσμα σύνδεσης του καλωδίου σπирάλ

**3.2 Περιγραφή των καλωδίων σύνδεσης στη μονάδα ελέγχου**

Αντιστοίχιση ακροδεκτών	Χρώμα	Περιγραφή
1	γκρι καφέ	Έξοδος μεταγωγής χωρίς δυναμικό για ενεργοποίηση εκκίνησης (π.χ. ακροδέκτης 50)
2	πορτοκαλί μωβ	Ρελέ για τη σύνδεση, π.χ., των προβολέων (προαιρετικό) <sup>1)</sup>

Αντιστοίχιση ακροδεκτών	Χρώμα	Περιγραφή
3	λευκό κίτρινο	Ρελέ για τη σύνδεση, π.χ., της κόρνας (προαιρετικό) <sup>1)</sup>
4	μπλε	Ακροδέκτης 15 (ανάφλεξη)
5	μαύρο	Σύνδεση γείωσης (ακροδέκτης 31)
6	κόκκινο	Τροφοδοσία θετικής τάσης
7	λευκό	Έξοδος ενεργοποιημένη στο PIN 10
8	λευκό	Έξοδος ενεργοποιημένη στο PIN 10
9	λευκό	Έξοδος ενεργοποιημένη στο PIN 11 (γείωση)
10	λευκό	Τροφοδοσία τάσης (για PIN 7 και 8)
11	λευκό	Σύνδεση γείωσης (είσοδοι/έξοδοι)
12 Φωτοδίοδος+	λευκό	Σύνδεση εξωτερικής ενδεικτικής φωτοδίοδου (προαιρετική) <sup>1)</sup>
13 Φωτοδίοδος-	λευκό	
14	λευκό	Είσοδος, Low ενεργή (διαμορφώσιμη)
15	λευκό	Είσοδος, High ενεργή (διαμορφώσιμη)
16	λευκό	Είσοδος, High ενεργή για αναγνώριση εκκίνησης (D+/εναλλάκτης)

1) Μόνο Interlock 7x00

## 4 Εγκατάσταση

### 4.1 Προϋποθέσεις για την εγκατάσταση

#### ⚠ ΠΡΟΕΙΔΟΠΟΙΗΣΗ

##### Κίνδυνος!

Τροποποιήσεις ή προσθήκες στη συσκευή μπορούν να εκφυλιστούν κινδύνους. Τέτοιες τροποποιήσεις ή προσθήκες καθιστούν άκυρες τις οδηγίες εγκατάστασης που περιλαμβάνονται στις οδηγίες χρήσης.

- Μην προβαίνετε σε αλλαγές ή προσθήκες στη συσκευή.

#### ΣΗΜΕΙΩΣΗ

Χρησιμοποιείτε τη συσκευή αποκλειστικά για τη διακοπή ή την αποδέσμευση του καλωδίου ελέγχου του ρελέ μίζας.

- Η συσκευή Dräger Interlock 5x00/7x00<sup>1)</sup> προορίζεται για εγκατάσταση σε μηχανοκίνητα οχήματα. Αυτά μπορούν να διαθέτουν τροφοδοσία τάσης 12-24 V.
- Πριν από την εγκατάσταση της φορητής συσκευής ορίστε το κατάλληλο σημείο εγκατάστασης και τον τρόπο στερέωσης σε συνεννόηση με τον ιδιοκτήτη του οχήματος.
- Εάν η κατανάλωση ρεύματος σε κατάσταση ετοιμότητας (βλέπε "Τεχνικά δεδομένα", σελίδα 362) είναι υπερβολική για το σχετικό όχημα, χρησιμοποιήστε μια μπαταρία οχήματος μεγαλύτερης χωρητικότητας.
- Η συσκευή δεν αντικαθιστά καμία προβλεπόμενη αντικλεπτική διάταξη φραγής αναχώρησης.
- Εγκατάσταση του κιβωτίου ελέγχου σύμφωνα με τις προδιαγραφές του συγκεκριμένου οχήματος.

### 4.2 Κατάσταση εγκατάστασης

#### ⚠ ΠΡΟΣΟΧΗ

Η συσκευή παραδίδεται σε κατάσταση εγκατάστασης, ανάλογα με τη διαμόρφωση. Σε αυτήν την κατάσταση δεν είναι ακόμη ενεργή η φραγή αναχώρησης της συσκευής. Ο κινητήρας του οχήματος μπορεί να εκκινηθεί και μετά την εγκατάσταση της συσκευής χωρίς λήψη ενός δείγματος αναπνοής. Για την έναρξη λειτουργίας της συσκευής απενεργοποιήστε την κατάσταση εγκατάστασης.

### 4.3 Εγκατάσταση εξαρτημάτων

- Στην αρχή της εγκατάστασης εγκαταστήστε προσωρινά όλα τα εξαρτήματα στο προβλεπόμενο σημείο εγκατάστασης.
- Βεβαιωθείτε ότι το σημείο εγκατάστασης είναι κατάλληλο και ότι οι εγκαταστάσεις δεν προκαλούν προβλήματα κατά την κανονική χρήση του οχήματος.
- Βεβαιωθείτε ότι δεν υποβαθμίζεται η ασφάλεια των επιβατών του οχήματος.
- Επιλέξτε το σημείο εγκατάστασης κατά τρόπον ώστε να διασφαλίζεται επαρκής προστασία από νερό, σκόνη και υψηλές θερμοκρασίες.

#### 4.3.1 Μονάδα ελέγχου

##### ΣΗΜΕΙΩΣΗ


Μόνιμη εγκατάσταση μόνο κατόπιν συνεννόησης με τον ιδιοκτήτη του οχήματος. Κατά την εγκατάσταση της μονάδας ελέγχου φροντίστε ώστε το καλώδιο σύνδεσης για τη φορητή συσκευή να είναι προστατευμένο από εφελκυστικές καταπονήσεις (π.χ., με δεματικό καλωδίου).

- Εγκαταστήστε τη μονάδα ελέγχου κατά το δυνατόν συγκαλυμμένη, π.χ., κάτω από το κάθισμα ή πίσω από το ταμπλό οργάνων στην κολόνα του τιμονιού. Στερέωση με δεματικά καλωδίων.

1) Το σήμα Interlock είναι εμπορικό σήμα κατατεθέν της εταιρείας Dräger.


### 4.3.2 Χειροσυσκευή


#### ⚠ ΠΡΟΕΙΔΟΠΟΙΗΣΗ

Μην τοποθετείτε τη βάση της φορητής συσκευής μπροστά από αερόσακους. 

- Επιλέξτε το σημείο στερέωσης για τη βάση της φορητής συσκευής κατά τρόπον ώστε η φορητή συσκευή να μην δημιουργεί κατά το δυνατόν προβλήματα, αλλά να είναι σε ευπρόσπιτο για τον οδηγό σημείο.
- Εάν το καλώδιο της μονάδας ελέγχου προς τη βάση είναι υπερβολικά τεντωμένο ή πολύ κοντό, τοποθετήστε τη βάση ή τη μονάδα ελέγχου ή και τις δύο σε άλλο σημείο.

### 4.4 Σύνδεση καλωδίων

 Ελέγξτε αν υπάρχουν οδηγίες εγκατάστασης για το συγκεκριμένο όχημα και ακολουθήστε τις ανάλογες ενέργειες, εάν είναι απαραίτητο. Μπορείτε να ζητήσετε από την Dräger έναν κατάλογο με τις υπάρχουσες οδηγίες εγκατάστασης.

 Βεβαιωθείτε ότι όλα τα καλώδια της μονάδας ελέγχου καθώς και οι νέες ηλεκτρικές συνδέσεις που δημιουργήθηκαν στο όχημα είναι σταθερά συνδεδεμένα και δεν εκτίθενται σε εφελκυστικές τάσεις μετά την εγκατάσταση. Η Dräger συνιστά το δέσιμο των καλωδίων της μονάδας ελέγχου, π.χ. με υφασμάτινη ταινία, ώστε να μην κρέμονται χαλαρά και συνεπώς να μη δυσχεραίνεται ο χειρισμός τους.

#### 4.4.1 Καθορίστε τον ακροδέκτη 15 του οχήματος για την εγκατάσταση της συσκευής Interlock


- Αφαιρέστε το κάλυμμα ή τις επενδύσεις ταπεσαρίας για να αποκτήσετε πρόσβαση στην καλωδίωση του οχήματος.

#### Καθορισμός του ακροδέκτη 15 του οχήματος για την εγκατάσταση της συσκευής Interlock:

- Σταθερός (π.χ. ενεργοποιημένος θετικός πόλος του διακόπτη εκκίνησης ανάφλεξης),
- Καμία παρακολούθηση στον ακροδέκτη 15 (π.χ. όταν σβήνει η ανάφλεξη, η ηλεκτρική τάση στον ακροδέκτη 15 πρέπει επίσης να σβήνει αμέσως και να μην παραμένει ενεργή),
- Δεν υπάρχει ακροδέκτης 15r (αφύπνιση) (π.χ. δεν σβήνει το σήμα στον ακροδέκτη 15 μετά από σύντομο χρονικό διάστημα).


#### Προαιρετικά:

Εάν ένας σταθερός ακροδέκτης 15 χωρίς παρακολούθηση δεν μπορεί να προσδιοριστεί με σαφήνεια ή εάν δεν υπάρχει θετική μεταγωγή, τότε ένας προσαρμογέας διαύλου CAN μπορεί να χρησιμοποιηθεί για τη δημιουργία ακροδέκτη 15 σε οχήματα με έλεγχο διαύλου CAN.

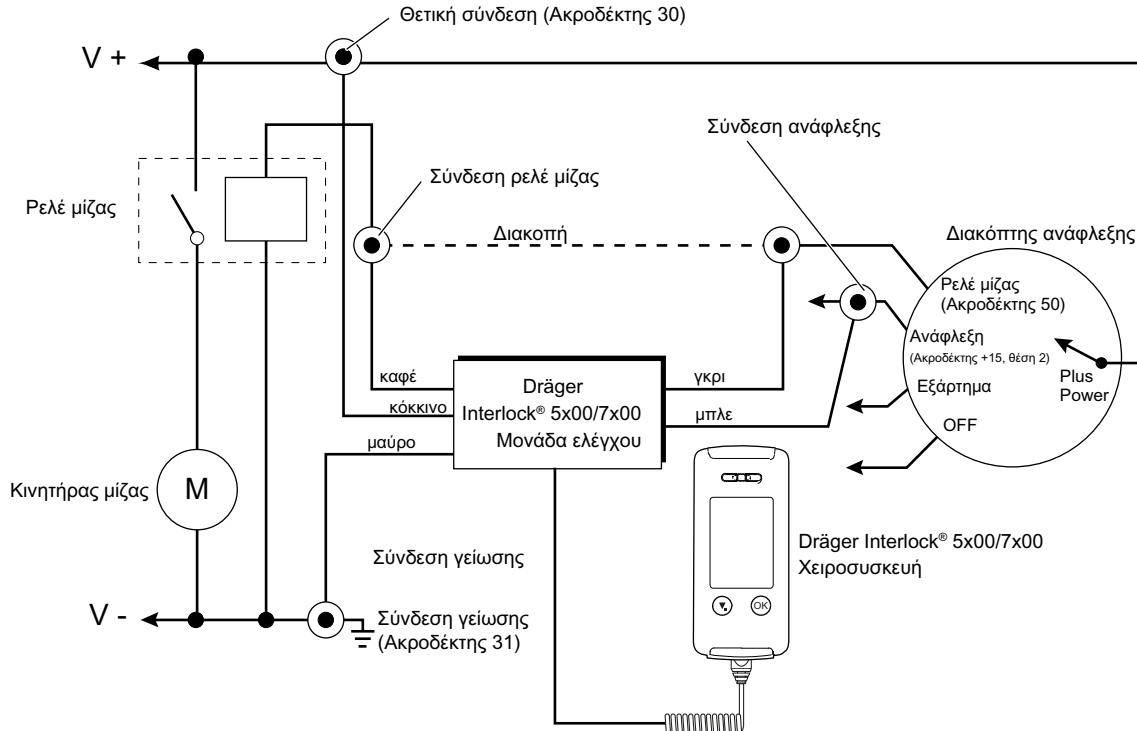
 Ο επιθυμητός ακροδέκτης 15 πρέπει να είναι σταθερά μόνιμα θετικός χωρίς παρακολούθηση.

#### 4.4.2 Αποσύνδεση της μπαταρίας του οχήματος

- Πριν από την εκτέλεση περαιτέρω εργασιών, αποσυνδέστε το καλώδιο γείωσης από την μπαταρία του οχήματος.

 Με την αποσύνδεση της μπαταρίας του οχήματος διαγράφονται κατά περίπτωση οι εξαρτώμενες από την μπαταρία ρυθμίσεις της συσκευής (π.χ. ο αντικλεπτικός κωδικός ή η ρύθμιση πομπού του ραδιοφώνου). Σε ορισμένα οχήματα, η αποσύνδεση της μπαταρίας του οχήματος μπορεί να έχει ως αποτέλεσμα να ανάψει η λυχνία ελέγχου αερόσακων και αυτό μπορεί να αποκατασταθεί μόνο από τον κατασκευαστή του οχήματος.

#### 4.4.3 Παράδειγμα σχεδίου συνδεσμολογίας (εδώ με διακοπή κλειδιού και ρελέ μίζας)



#### 4.4.4 Σύνδεση καλωδίου γείωσης

##### ⚠ ΠΡΟΣΟΧΗ

##### Κίνδυνος πυρκαγιάς!

▶ Πρέπει να εξασφαλίζεται καθαρή και αξιόπιστη σύνδεση μεταξύ των καλωδίων!

1. Προετοιμάστε το καλώδιο γείωσης της μονάδας ελέγχου (μαύρο) για σύνδεση με τη γείωση του οχήματος.
2. Συνδέστε το καλώδιο γείωσης χρησιμοποιώντας μια λαμαρινόβιδα, π.χ. στο σασί του οχήματος, ή συνδέστε το με ένα άλλο καλώδιο γείωσης στην πλεξούδα καλωδίων, π.χ. χρησιμοποιώντας συνδέσμους καλωδίων.

#### 4.4.5 Σύνδεση καλωδίου για ενεργοποίηση εκκίνησης

ⓘ Μην κόβετε τα καλώδια του οχήματος, ώστε να μπορούν να χρησιμοποιηθούν ξανά μετά την απεγκατάσταση της μονάδας ελέγχου.

1. Κόψτε το καλώδιο της εξόδου χωρίς δυναμικό για την ενεργοποίηση εκκίνησης (π.χ. ρελέ μίζας).
2. Συνδέστε το καλώδιο γείωσης χρησιμοποιώντας μια λαμαρινόβιδα, π.χ. στο σασί του οχήματος, ή συνδέστε το με ένα άλλο καλώδιο γείωσης στην πλεξούδα καλωδίων, π.χ. χρησιμοποιώντας συνδέσμους καλωδίων.
3. Σπρώξτε τον θερμοσυστελλόμενο σωλήνα της Dräger πάνω από το σημείο σύνδεσης και συστέλλετέ τον εφαρμόζοντας θερμότητα.

ⓘ Ο θερμοσυστελλόμενος σωλήνας της Dräger καθιστά δυνατή την ανίχνευση οποιασδήποτε μεταγενέστερης τροποποίησης ή παρέμβασης στο σημείο σύνδεσης.

#### 4.4.6 Σύνδεση ακροδέκτη 15

Η συσκευή πρέπει να συνδεθεί σε ένα καλώδιο ανάφλεξης του διακόπτη ανάφλεξης το οποίο βρίσκεται υπό τάση όταν το όχημα εκκινείται (θέση «START» του διακόπτη ανάφλεξης) και όταν η ανάφλεξη είναι ενεργοποιημένη (θέση «IGNITION» του διακόπτη ανάφλεξης).

1. Αποσυνδέστε το καλώδιο ανάφλεξης στην πλεξούδα καλωδίωσης του διακόπτη ανάφλεξης έτσι ώστε να υπάρχει επαρκές μήκος καλωδίου για τη σύνδεση με το καλώδιο σύνδεσης ανάφλεξης (μπλε) της μονάδας ελέγχου.

2. Εάν χρειαστεί, κόψτε το καλώδιο σύνδεσης ανάφλεξης στη μονάδα ελέγχου (μπλε).
3. Συνδέστε τον θερμοσυστελλόμενο σωλήνα Dräger στο καλώδιο σύνδεσης ανάφλεξης.
4. Συνδέστε το καλώδιο σύνδεσης ανάφλεξης (μπλε) της μονάδας ελέγχου με τα δύο διαχωρισμένα άκρα του καλωδίου ανάφλεξης της πλεξούδας καλωδίων για να εξασφαλιστεί αξιόπιστη επαφή.
5. Σπρώξτε τον θερμοσυστελλόμενο σωλήνα της Dräger πάνω από το σημείο σύνδεσης και συστέλλετέ τον εφαρμόζοντας θερμότητα.

ⓘ Ο θερμοσυστελλόμενος σωλήνας της Dräger καθιστά δυνατή την ανίχνευση οποιασδήποτε μεταγενέστερης τροποποίησης ή παρέμβασης στο σημείο σύνδεσης.

#### 4.4.7 Σύνδεση θετικού καλωδίου τροφοδοσίας

ⓘ Ορισμένα οχήματα διαθέτουν θετικά καλώδια τα οποία τίθενται εκτός τάσης κάποια στιγμή μετά το κλείδωμα του οχήματος. Χρησιμοποιείτε πάντοτε ένα θετικό καλώδιο που βρίσκεται συνεχώς υπό τάση, καθώς σε αντίθετη περίπτωση η ρυθμιστική μπαταρία στη μονάδα ελέγχου θα αποφορτιστεί.

1. Επιλέξτε κατάλληλο σημείο σύνδεσης στο θετικό καλώδιο (ακροδέκτης 30) της πλεξούδας καλωδίων του διακόπτη ανάφλεξης, ώστε να υπάρχει επαρκές μήκος καλωδίου για τη σύνδεση με το θετικό καλώδιο σύνδεσης (κόκκινο) της μονάδας ελέγχου.
2. Συνδέστε το θετικό καλώδιο της πλεξούδας καλωδίων του διακόπτη ανάφλεξης με το θετικό καλώδιο σύνδεσης της μονάδας ελέγχου (κόκκινο) για να εξασφαλιστεί αξιόπιστη επαφή.

#### 4.4.8 Σύνδεση καλωδίου D+

Για οχήματα με διακόπτη ανάφλεξης πολλαπλών σταδίων και τάση 12 V στη θέση 1 μετά το σβήσιμο του κινητήρα:

##### ⚠ ΠΡΟΣΟΧΗ

##### Κίνδυνος βλάβης της συσκευής!

▶ Όταν έχει επιλεγεί ο «Τύπος αναγνώρισης μίζας 3 (εναλλάκτης)», συνδέστε την είσοδο AUX 3 (PIN 16) της μονάδας ελέγχου στην έξοδο του εναλλάκτη (καλώδιο D+!)



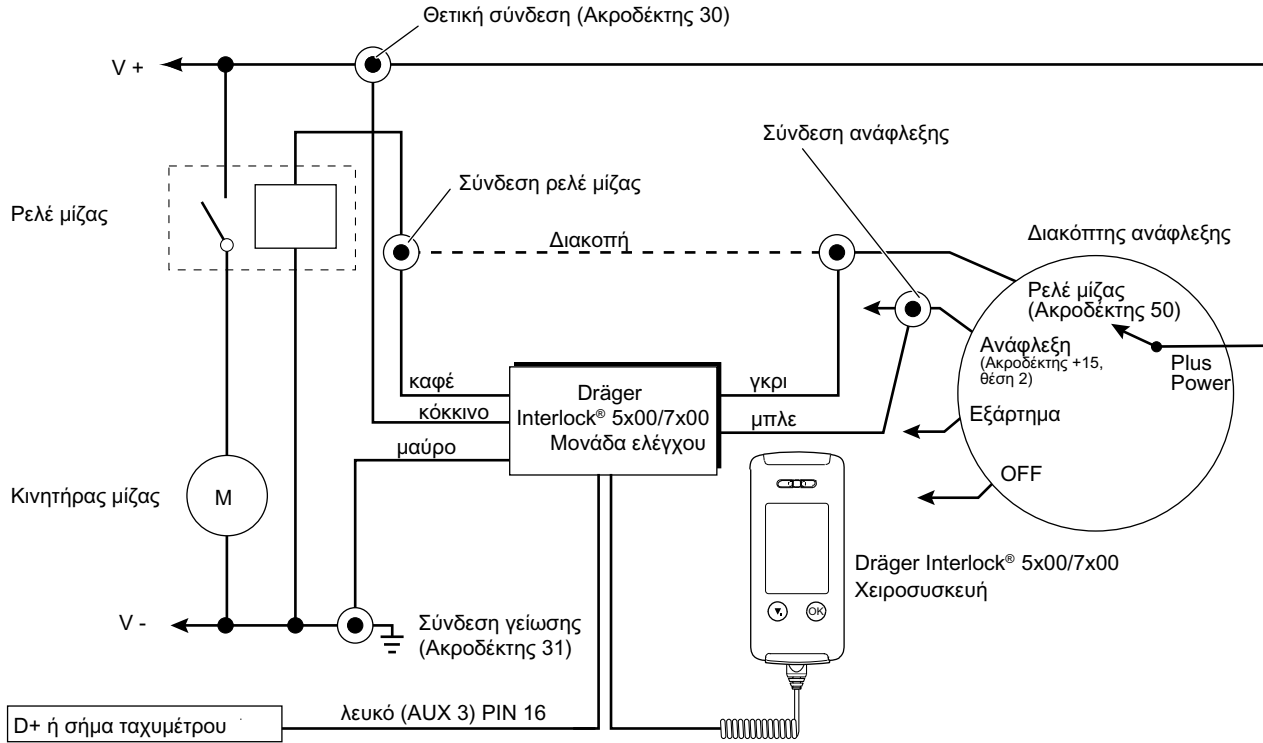
- Εκτός από την ανίχνευση κίνησης ή επιτάχυνσης, ορίστε την επιλογή «Τύπος ανίχνευσης μίζας 3 (εναλλάκτης)». Διαφορετικά, το σβήσιμο ενός κινητήρα δεν μπορεί να ανιχνευθεί αξιόπιστα από τη συσκευή Interlock και παραμένει στην κατάσταση «Καλό ταξίδι».
- ✓ Μετά την επιτυχή ολοκλήρωση του δείγμα αναπνοής, η συσκευή μεταβαίνει στον «Χρόνο ελεύθερης εκκίνησης» και μετά την εκκίνηση του κινητήρα περνάει στην κατάσταση «Καλό ταξίδι». Μετά το σβήσιμο του κινητήρα, η συσκευή μεταβαίνει ξανά στον «Χρόνο ελεύθερης εκκίνησης». Εάν η συσκευή δεν μεταβεί στον "Χρόνο ελεύθερης εκκίνησης" μετά το σβήσιμο του κινητήρα, το καλώδιο D+ δεν είναι συνδεδεμένο ή δεν έχει συνδεθεί σωστά.

#### 4.4.9 Σύνδεση σήματος ταχυμέτρου

Εναλλακτικά, το ψηφιακό σήμα του ταχυμέτρου μπορεί να συνδεθεί στο PIN 16 αντί για την έξοδο D+ του εναλλάκτη, υπό την προϋπόθεση ότι παρέχει συχνότητα μεταξύ 1 και 500 Hz ανάλογα με την ταχύτητα κίνησης.

- Επιλέξτε οριακή τιμή έτσι ώστε η κίνηση του οχήματος να ανιχνεύεται από ταχύτητα περίπου 3 km/h. Ζητήστε από τον κατασκευαστή του οχήματος τον συντελεστή μετατροπής.

4.4.10 Σχέδιο συνδεσμολογίας με καλώδιο D+ ή σήμα ταχύμετρου

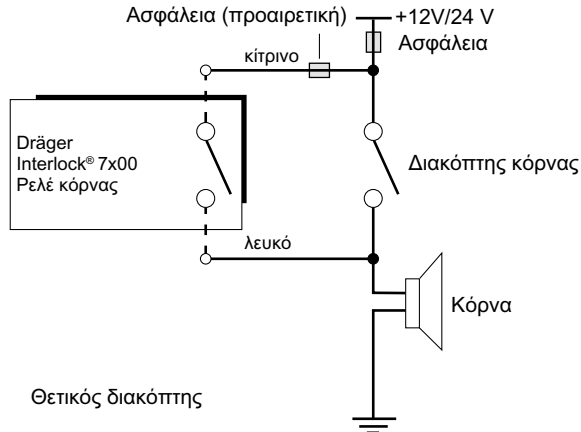


## 4.5 Σύνδεση κόρνας και προβολών (μόνο Interlock 7x00)

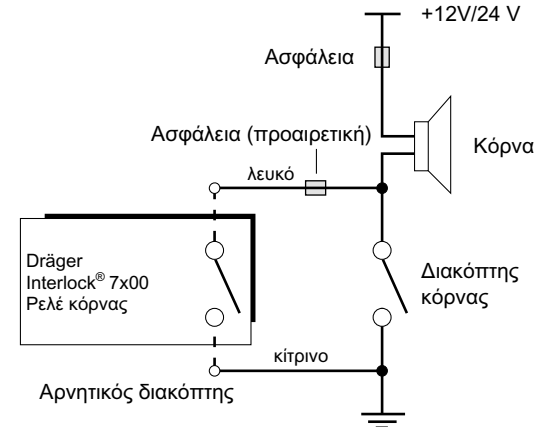
Ειδικές προδιαγραφές μπορεί να καταστήσουν αναγκαία τη σύνδεση κόρνας και/ή προβολών στη συσκευή. Στην περίπτωση αυτή:

1. Καθορίστε τον τύπο ενεργοποίησης της κόρνας ή των προβολών: +12 V/24 V ή γείωση.
2. Αναζητήστε κατάλληλα σημεία σύνδεσης και συνδέστε την κόρνα σύμφωνα με το σχέδιο συνδεσμολογίας στο ρελέ κόρνας της συσκευής (συνδέσεις 3, (βλέπε "Περιγραφή των καλωδίων σύνδεσης στη μονάδα ελέγχου", σελίδα 352)) ή συνδέστε αναλογικά τον προβολέα στο ρελέ προβολέα της συσκευής (συνδέσεις 2, (βλέπε "Πληροφορίες ασφαλείας", σελίδα 350)).
3. Εάν δεν είναι γνωστή η θέση της ασφάλειας του οχήματος: εγκαταστήστε κατά περίπτωση πρόσθετη ασφάλεια στον αγωγό τροφοδοσίας της συσκευής.

### Εναλλακτική σύνδεση A



### Εναλλακτική σύνδεση B



49954

## 4.6 Σύνδεση εξωτερική ενδεικτικής λυχνίας

Σε ειδικές περιπτώσεις (π.χ., σε περίπτωση περιορισμένης ακοής) μπορεί να είναι αναγκαία η τοποθέτηση εξωτερικής ενδεικτικής λυχνίας στο άμεσο οπτικό πεδίο του οδηγού.

1. Επιλέξτε κατάλληλο σημείο εγκατάστασης σε ευδιάκριτο για τον οδηγό σημείο που όμως δεν θα παρεμποδίζει την ορατότητά του (π.χ., στο κάλυμμα της κολόνας του τιμονιού ή επάνω από τον πίνακα οργάνων).
2. Στερεώστε την ενδεικτική λυχνία και συνδέστε την στη συσκευή (συνδέσεις 12 LED+ και 13 LED-, (βλέπε "Περιγραφή των καλωδίων σύνδεσης στη μονάδα ελέγχου", σελίδα 352)).

## 4.7 Σύνδεση επαφής πόρτας

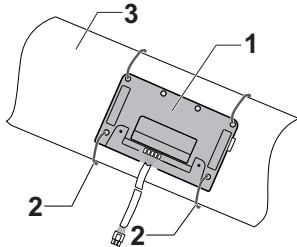
Παρέχεται η δυνατότητα εγκατάστασης της συσκευής (προαιρετικά) κατά τρόπον που να ενεργοποιείται ήδη με το άνοιγμα της κλειδαριάς της πόρτας ή της πόρτας. Έτσι περιορίζεται ο χρόνος αναμονής του οδηγού μέχρι την εξασφάλιση της λειτουργικής ετοιμότητας της συσκευής για τη διεξαγωγή του αλκοτέστ.

- Συνδέστε το λευκό καλώδιο της συσκευής (σύνδεση 15, (βλέπε "Περιγραφή των καλωδίων σύνδεσης στη μονάδα ελέγχου", σελίδα 352)) σε έναν αγωγό του οχήματος που κατά το άνοιγμα της πόρτας συνδέεται με 12 V, π.χ., μέσω του φωτισμού εσωτερικού χώρου.

## 4.8 Στερέωση στοιχείων

### 4.8.1 Μονάδα ελέγχου

1. Στερεώστε τη μονάδα ελέγχου με δεματικά καλωδίων σε ένα στοιχείο στήριξης (π.χ., στην κολόνα του τιμονιού). Για το σκοπό αυτό περάστε τα δεματικά καλωδίων μέσα από τις οπές στερέωσης της μονάδας ελέγχου και στερεώστε τα στο στοιχείο στήριξης ή τυλίξτε τα δεματικά καλωδίων γύρω από τη μονάδα ελέγχου και το στοιχείο στήριξης.



Παράδειγμα:

1	Μονάδα ελέγχου
2	Δεματικό καλωδίου

### 3 Κολόνα του τιμονιού

2. Τοποθετήστε και στερεώστε το καλώδιο της μονάδας ελέγχου κατά το δυνατό συγκαλυμμένο.
3. Συνδέστε το σπирάλ καλώδιο σύνδεσης για τη φορητή συσκευή στη μονάδα ελέγχου.
4. Συναρμολογήστε και πάλι την επένδυση.

### 4.8.2 Χειροσυσκευή

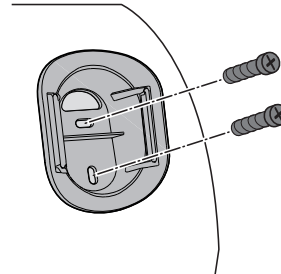
Για τη στερέωση της φορητής συσκευής στο όχημα χρησιμοποιήστε την αντίστοιχη βάση.

#### ⚠ ΠΡΟΕΙΔΟΠΟΙΗΣΗ

Μην τοποθετείτε τη βάση της φορητής συσκευής μπροστά από αερόσακους. 🚫

- Επιλέξτε το σημείο στερέωσης κατά τρόπον ώστε η φορητή συσκευή να μην δημιουργεί κατά το δυνατόν προβλήματα, αλλά να είναι σε ευπρόσπιο για τον οδηγό σημείο.
- Στερεώστε τη βάση με βίδες. Φροντίστε ώστε οι βίδες στερέωσης να μπορούν πάντοτε να βιδωθούν σε επαρκές βάθος.

49479



49480

## 4.9 Έλεγχος λειτουργίας

### ΣΗΜΕΙΩΣΗ

Συνδέστε ξανά την μπαταρία του οχήματος μετά την εγκατάσταση.  
Ελέγξτε τη λειτουργία της συσκευής σύμφωνα με τις οδηγίες χρήσης.

1. Το Interlock ενεργοποιείται μέσω ανάφλεξης (σύνδεσμος 15) ή μέσω ψηφιακής εισόδου (π.χ. ενεργοποιημένος εσωτερικός φωτισμός οχήματος/ξεκλειδωμά οχήματος).
2. Το μήνυμα οθόνης στη φορητή συσκευή δείχνει: **Έτοιμο για δοκιμή. Παρακαλώ φυσήξτε..**
3. Το όχημα τώρα **δεν** πρέπει να εκκινήθει.
4. Δεν υπάρχουν μόνιμα μηνύματα σφάλματος στο ταμπλό οθόνης του οχήματος.
5. Λήψη δείγματος αναπνοής.
6. Το μήνυμα οθόνης στη φορητή συσκευή δείχνει: **Δοκιμή εντάξει** ακολουθούμενο από το **Χρόνος έναρξης:**.
7. Το όχημα μπορεί τώρα να εκκινήθει.
8. Το μήνυμα οθόνης στη φορητή συσκευή δείχνει: **Καλή διαδρομή!**
9. Εάν το όχημα διαθέτει σύστημα Start-Stop, το Interlock στη φάση Stop **δεν** επιτρέπεται να περάσει στο χρόνο έναρξης.
10. Αν ζητηθεί επαναληπτική δοκιμή, ο κινητήρας **δεν** επιτρέπεται να απενεργοποιηθεί.
11. Απενεργοποιήστε την ανάφλεξη/βγείτε από το όχημα (με το Keyless Go).
12. Το Interlock μεταβαίνει αμέσως στο χρόνο έναρξης.
13. Κατά τον χρόνο έναρξης ο κινητήρας μπορεί να επανεκκινήθει χωρίς νέο δείγμα αναπνοής. Τότε το Interlock μεταβαίνει από τη λειτουργία **Χρόνος έναρξης:** πάλι στη λειτουργία **Καλή διαδρομή!**
14. Αν ο κινητήρας δεν επανεκκινήθει, το Interlock απενεργοποιείται αυτόματα μετά την παρέλευση του χρόνου έναρξης.
15. Μετά τη λήξη του χρόνου έναρξης, ο κινητήρας μπορεί να επανεκκινήθει μόνο με λήψη δείγματος αναπνοής.

## 4.10 Πιστοποιητικό εγκατάστασης

- Μετά την εγκατάσταση συμπληρώστε το πιστοποιητικό εγκατάστασης που περιλαμβάνεται στις οδηγίες χρήσης.

## 4.11 Ρύθμιση και βαθμονόμηση της συσκευής

Αυτές οι εργασίες επιτρέπεται να εκτελούνται αποκλειστικά από εξουσιοδοτημένο κέντρο σέρβις Interlock της Dräger.

- Κατά περίπτωση ρυθμίζετε τις μεταβλητές ρυθμίσεις της συσκευής.
- Βαθμονομήστε τη συσκευή εάν χρειάζεται.

## 4.12 Αφαίρεση συσκευής Interlock

### 4.12.1 Αποσύνδεση της μπαταρίας του οχήματος

#### ΣΗΜΕΙΩΣΗ

Με την αποσύνδεση της μπαταρίας του οχήματος διαγράφονται κατά περίπτωση οι εξαρτώμενες από την μπαταρία ρυθμίσεις της συσκευής (π.χ. ο αντικλεπτικός κωδικός ή η ρύθμιση πομπού του ραδιοφώνου). Σε ορισμένα οχήματα, η αποσύνδεση της μπαταρίας του οχήματος μπορεί να έχει ως αποτέλεσμα να ανάψει η λυχνία ελέγχου αερόσακων και αυτό μπορεί να αποκατασταθεί μόνο από τον κατασκευαστή του οχήματος.

- Πριν από την εκτέλεση των εργασιών αποσυνδέστε το καλώδιο γείωσης από τη μπαταρία του οχήματος.

### 4.12.2 Αποσύνδεση των καλωδίων σύνδεσης

1. Αποσυνδέστε το θετικό καλώδιο (κόκκινο), το καλώδιο γείωσης (μαύρο), το καλώδιο ανάφλεξης (μπλε) και το καλώδιο επαφής πόρτας (λευκό) της μονάδας ελέγχου από την πλεξούδα καλωδίων του οχήματος.
2. Εάν απαιτείται, αποσυνδέστε επίσης τα καλώδια κόνρας, προβολέων και D+ της μονάδας ελέγχου από την πλεξούδα καλωδίων του οχήματος.
3. Προσατέψτε τα ασύνδετα καλώδια της πλεξούδας καλωδίων από βραχυκύκλωμα και διάβρωση με μονωτική ταινία υψηλής ποιότητας ή θερμοσυστελλόμενο σωλήνα.

## Απόρριψη

4. Αποσυνδέστε τα καλώδια του ρελέ μίζας της μονάδας ελέγχου (γκρι και καφέ) από την πλεξούδα καλωδίων του οχήματος και συνδέστε τα δύο καλώδια του ρελέ μίζας της πλεξούδας καλωδίων με συγκόλληση.
5. Προστατεύστε τη σύνδεση από βραχυκύκλωμα και διάβρωση, π.χ. με θερμοσυστελλόμενο σωλήνα.
6. Μετά την αφαίρεση της συσκευής, συνδέστε και πάλι την μπαταρία του οχήματος.

## 5 Απόρριψη

Απορρίψτε το προϊόν σύμφωνα με τις ισχύουσες διατάξεις.



Αυτό το προϊόν δεν επιτρέπεται να διατίθεται μαζί με τα δημοτικά απορρίμματα. Συνεπώς επισημαίνεται με το διπλανό σύμβολο.

Η Dräger παραλαμβάνει δωρεάν αυτό το προϊόν. Σχετικές πληροφορίες θα βρείτε στις εθνικές αντιπροσωπείες και την Dräger.

## 6 Τεχνικά δεδομένα

Αρχή μέτρησης	Ηλεκτροχημικός αισθητήρας DrägerSensor
Περιοχή μέτρησης	έως 3,0 mg/L
Συνθήκες περιβάλλοντος	
κατά τη λειτουργία και την αποθήκευση	-40 έως 85 °C σχετική υγρασία 20 έως 98 % 600 έως 1100 hPa Καμία επίδραση μεταβολών του υψόμετρου στο αποτέλεσμα της μέτρησης
Απόκλιση της ευαισθησίας	συνήθως 1% από την τιμή μέτρησης/μήνα
Ένδειξη	Οθόνη
Διάστημα βαθμονόμησης	συνήθως 12 μήνες

Διαστάσεις (Υ x Π x Β)	
Χειροσυσκευή	περ. 138 mm x 61 mm x 36 mm
Μονάδα ελέγχου	περίπου 148 mm x 90 mm x 32 mm
Βάρος	
Χειροσυσκευή Interlock 5x00	περ. 180 g
Χειροσυσκευή Interlock 7x00	περίπου 240 g
Μονάδα ελέγχου Interlock 5x00	περ. 195 g
Μονάδα ελέγχου Interlock 7x00	περίπου 240 g
Τροφοδοσία τάσης	12 έως 24 V
Κατανάλωση ρεύματος	
μέγιστη	<2,5 A
σε ετοιμότητα	<1 mA
Ρελέ μεταγωγής για το καλωδίου του ρελέ μίζας	
συνεχές	<16 A
Αιχμή	<40 A
Ρελέ εξόδου	
ενεργοποιούμενο χωρίς ρεύμα	48 V
ενεργοποιούμενο με φορτίο ρεύματος	24 V
Καλώδιο ανάφλεξης	5 V έως 48 V
Χρόνος αναμονής για ετοιμότητα μέτρησης	
	Interlock 5x00                      Interlock 7x00

20 C	7 s	2 s
0 °C	25 s	<5 s
-25 C	<60 s	<60 s
-40°C	<115 s	<110 s

## 7 Λίστα παραγγελιών

Όνομασία και περιγραφή	Αριθ. παραγγελίας
Επιστόμια (5 τεμ.), σε ξεχωριστή συσκευασία	83 26 550
Επιστόμια (50 τεμ.), σε ξεχωριστή συσκευασία	83 27 627
Επιστόμια (300 τεμ.), σε ξεχωριστή συσκευασία	83 22 597
Μονάδα LTE	83 27 080
Σετ καλωδίων, LIN/CAN	37 05 279
Σετ καλωδίων για σύνδεση προβολέων	37 01 238
Σετ καλωδίων για σύνδεση κόρνας	37 01 237
Σετ καλωδίων για σύνδεση εξωτερικών συσκευών (AUX/OUT)	37 01 239
Βάση χειροσυσκευής	83 22 497
Βάση II χειροσυσκευής II	83 22 610
Καλώδιο σπирάλ, μήκος 1,5 m	83 15 909
Καλώδιο σπирάλ, μήκος 5,5 m	83 20 248

## İçindekiler

<b>1</b>	<b>Güvenlikle ilgili bilgiler</b> .....	365	4.10	Montaj belgesi .....	376
<b>2</b>	<b>Bu dokümandaki konvansiyonlar</b> .....	365	4.11	Cihaz ayarı ve kalibrasyon .....	376
2.1	Uyarı bilgilerinin anlamı .....	365	4.12	Interlock'un sökülmesi .....	376
<b>3</b>	<b>Açıklama</b> .....	366	4.12.1	Araç aküsü kutup başlarının sökülmesi .....	376
3.1	Ürüne genel bakış .....	366	4.12.2	Bağlantı hatlarının ayrılması .....	376
3.2	Kontrol ünitesiyle birlikte bağlantı hatlarının açıklaması .....	367	<b>5</b>	<b>Atık İşlemleri</b> .....	376
<b>4</b>	<b>Kurulum</b> .....	368	<b>6</b>	<b>Teknik veriler</b> .....	377
4.1	Kurulum için gereken önkoşullar .....	368	<b>7</b>	<b>Sipariş listesi</b> .....	377
4.2	Kurulum modu .....	368			
4.3	Bileşenlerin monte edilmesi .....	368			
4.3.1	Kontrol ünitesi .....	368			
4.3.2	El cihazı .....	368			
4.4	Hatların bağlanması .....	369			
4.4.1	Interlock montajı için aracın 15. klemensini belirleyin .....	369			
4.4.2	Araç aküsü kutup başlarının sökülmesi .....	369			
4.4.3	Elektrik akım şeması örneği (burada anahtarlı şalter ve marş motoru rölesi ile) .....	370			
4.4.4	Şasi hattının bağlanması .....	371			
4.4.5	Başlatma onayı hattının bağlanması .....	371			
4.4.6	Klemens 15'in bağlanması .....	371			
4.4.7	Artı hattının bağlanması .....	371			
4.4.8	D+ hattının bağlanması .....	371			
4.4.9	Hız göstergesi sinyalinin bağlanması .....	372			
4.4.10	D+ hattı veya hız sinyali ile devre şeması .....	373			
4.5	Korna ve farların bağlanması (yalnızca Interlock 7x00) .....	374			
4.6	Harici gösterge lambasının bağlanması .....	374			
4.7	Kapı kontağının bağlanması .....	375			
4.8	Bileşenlerin sabitlenmesi .....	375			
4.8.1	Kontrol ünitesi .....	375			
4.8.2	El cihazı .....	375			
4.9	Çalışma testi .....	375			





# 1 Güvenlikle ilgili bilgiler

- Ürün kullanılmadan önce ilgili kullanım talimatları dikkatlice okunmalıdır. Bu doküman, kullanım kılavuzunun yerini tutmaz.
- Montaj, sadece yetkili bir Dräger-Interlock® servis merkezi veya bir uzman servis tarafından ve bu montaj ve kurulum talimatına uygun olarak yapılmalıdır.

## 2 Bu dokümandaki konvansiyonlar

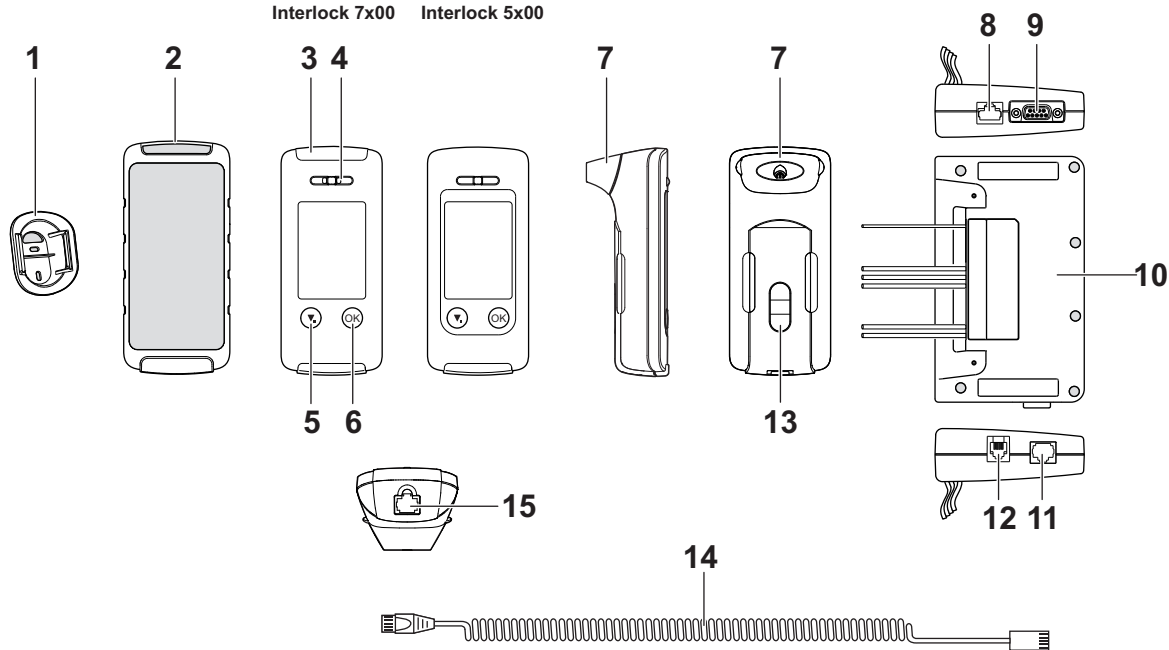
### 2.1 Uyarı bilgilerinin anlamı

Kullanıcıyı olası tehlikelere karşı uyarmak için bu dokümanda aşağıdaki uyarı bilgileri kullanılmaktadır. Uyarı bilgilerinin anlamları aşağıdaki şekilde tanımlanmıştır:

Uyarı işareti	Sinyal kelime	Uyarı bilgisinin sınıflandırılması
	UYARI	Potansiyel bir tehlike durumuna dair uyarı. Bu önlenmezse, ölüm veya ağır yaralanmalar meydana gelebilir.
	DİKKAT	Potansiyel bir tehlike durumuna dair uyarı. Önlenmemesi durumunda ağır yaralanma durumları meydana gelebilir. Hatalı kullanıma karşı uyarı olarak da kullanılabilir.
	NOT	Potansiyel bir tehlike durumuna dair uyarı. Önlenmemesi durumunda üründe ya da çevrede hasar durumları meydana gelebilir.

### 3 Açıklama

#### 3.1 Ürüne genel bakış



**Açıklamalar**

1	El cihazı tutucusu
2	El cihazının muhafaza koruması (opsiyonel)
3	LED
4	Hava çıkışı
5	Aşağı/Menü tuşu
6	OK tuşu
7	Ağızlık
8	Genişletme ünitesi bağlantısı
9	GPRS modülü bağlantısı
10	Kontrol ünitesi
11	Spiral kabloya ait soket bağlantısının prizi
12	Kamera bağlantısı
13	IR arabirimi
14	Spiral kablo
15	Spiral kabloya ait soket bağlantısının prizi

**3.2 Kontrol ünitesiyle birlikte bağlantı hatlarının açıklaması**

Klemens ata-ması	Renk	Açıklama
1	gri kahverengi	Başlatma onayı için potansiyelsiz devre çıkışı (ör. klemens 50)
2	turuncu mor	Örneğin far bağlantı rölesi (opsiyonel) <sup>1)</sup>

Klemens ata-ması	Renk	Açıklama
3	beyaz sarı	Örneğin korna bağlantı rölesi (opsiyonel) <sup>1)</sup>
4	mavi	Klemens 15 (kontakt)
5	siyah	Kütle bağlantısı (klemens 31)
6	kırmızı	Artı gerilim beslemesi
7	beyaz	Çıkış, PIN 10'a bağlı
8	beyaz	Çıkış, PIN 10'a bağlı
9	beyaz	Çıkış, PIN 11'e (kütle) bağlı
10	beyaz	Gerilim beslemesi (PIN 7 ve 8 için)
11	beyaz	Şasi bağlantısı (girişler/çıkışlar)
12 LED+	beyaz	Harici LED ekran bağlantısı (opsiyonel) <sup>1)</sup>
13 LED-	beyaz	
14	beyaz	Giriş, Low aktif (yapılandırılabilir)
15	beyaz	Giriş, High aktif (yapılandırılabilir)
16	beyaz	Giriş, başlatma algılaması için High aktif (D+/Işık makinesi)

1) Yalnızca Interlock 7x00

## 4 Kurulum

### 4.1 Kurulum için gereken önkoşullar

#### ⚠ UYARI

##### Tehlike!

Cihazda değişiklikler veya eklemeler yapılması, tehlikelere neden olabilir. Bu tür değişiklikler veya eklemeler nedeniyle kullanımı kılavuzundaki montaj belgesi geçerliliğini yitirir.

► Cihazda değişiklik ya da ilave yapmayın.

#### NOT

Cihaz, sadece marş motoru rölesine ait kumanda hattının kesilmesi veya devreye sokulması için kullanılmalıdır.

- Dräger Interlock 5x00/7x00<sup>1)</sup> motorla çalıştırılan araçlara montaj için öngörülmüştür. Bu araçlar, 12 - 24 V gerilim beslemesine sahip olabilir.
- El cihazının montajından önce, araç sahibiyle birlikte uygun montaj yerini ve sabitleme türünü belirleyin.
- Hazır olma durumundaki akım tüketimi (bkz. "Teknik veriler", sayfa 377) ilgili araç için çok büyükse daha büyük kapasiteli bir araç aküsü kullanın.
- Cihaz, hırsızlık için öngörülmüş olan bir Immobilizer'in yerine geçmez.
- Kontrol ünitesi, araca özel bilgilere göre monte edilir.

### 4.2 Kurulum modu

#### ⚠ DİKKAT

Cihaz, konfigürasyona bağlı olarak bir kurulum modunda teslim edilir. Bu modda, cihazın Immobilizer'i de henüz aktif değildir. Aracın motoru, cihaz kurulduktan sonra da bir nefes örneği verilmeden olmadan başlatılabilir. Cihazı devreye sokmak için kurulum modunu devre dışı bırakın.

### 4.3 Bileşenlerin monte edilmesi

- Kurulumla başlamadan önce tüm bileşenleri geçici olarak öngörülen montaj yerine takın.
- Montaj yerinin uygun olduğundan ve aracın normal kullanımı sırasında tesisatların rahatsızlık vermeyeceğinden emin olun.
- Yolcuların güvenliğinin olumsuz etkilenmeyeceğinden emin olun.
- Montaj yerini suya, toza ve yüksek sıcaklıklara karşı yeterli koruma sağlanacak şekilde seçin.

#### 4.3.1 Kontrol ünitesi

##### NOT

Kalıcı kurulum, sadece araç sahibiyle görüşüldükten sonra gerçekleşir. Kontrol ünitesinin montajı sırasında, el cihazı bağlantı kablosunun çekme yüküne karşı emniyete alındığından emin olun (örn. bir kablo bağıyla).

- Kontrol ünitesini mümkün olduğunca gizli olacak şekilde takın, örneğin koltuğun altına veya direksiyon kolundaki gösterge tablosunun arkasına. Kablo bağlantıyla sabitleyin.

#### 4.3.2 El cihazı

#### ⚠ UYARI

El cihazının tutucusunu hava yastıklarının önüne yerleştirmeyin. 🚫

- El cihazı tutucusunun sabitleme yerini, el cihazı mümkün olduğunca az rahatsızlık verecek fakat sürücü tarafından kolayca erişilebilecek şekilde belirleyin.
- Kontrol ünitesinden tutucuya giden kablo çok fazla gerilirse veya çok kısa olursa, tutucuyu veya kontrol ünitesini veya her iki bileşeni de başka bir yere yerleştirin.

1) Interlock, Dräger'in tescilli markasıdır.

## 4.4 Hatların bağlanması

**i** Araca özel montaj talimatları bulunup bulunmadığını kontrol edin ve gerekirse bu talimatlara göre hareket edin. Mevcut montaj talimatlarının listesi Dräger üzerinden temin edilebilir.

**i** Kontrol ünitesinin ve yeni oluşan elektrikli bağlantıların tüm kablolarının araca sıkıca bağlı olduğundan ve kabloları monte ettikten sonra çekme ile yüklenme uygulanmadığından emin olun. Dräger, gevşek kalmamaları ve böylece manipülasyonların önlenmesi için kontrol ünitesi kablolarının örneğin bir dokuma bant ile bağlanmasını önerir.

### 4.4.1 Interlock montajı için aracın 15. klemensini belirleyin

- Araç kablo sistemine erişmek için döşeme kaplamalarının kapağını çıkarın.

#### **Interlock montajı için aracın 15. klemensini belirleme:**

- Sabit (ör. kontak marş anahtarından artı anahtarlamalı),
- Klemens 15'te ek çalışma yok (örneğin, kontak kapalıysa klemens 15'teki gerilim de derhal kapatılmalı ve aktif kalmamalıdır),
- Klemens 15r yok (uyandırma) (örn. kısa bir süre sonra klemens 15'teki sinyal kapatılmıyor).

#### **Opsiyonel:**

Sabit klemens 15, ek çalışma olmadan açıkça belirlenemiyorsa veya artık bir devre artışı yoksa CAN veri yolu kontrollü araçlarda klemens 15 oluşturmak için bir CAN veri yolu adaptörü kullanılabilir.

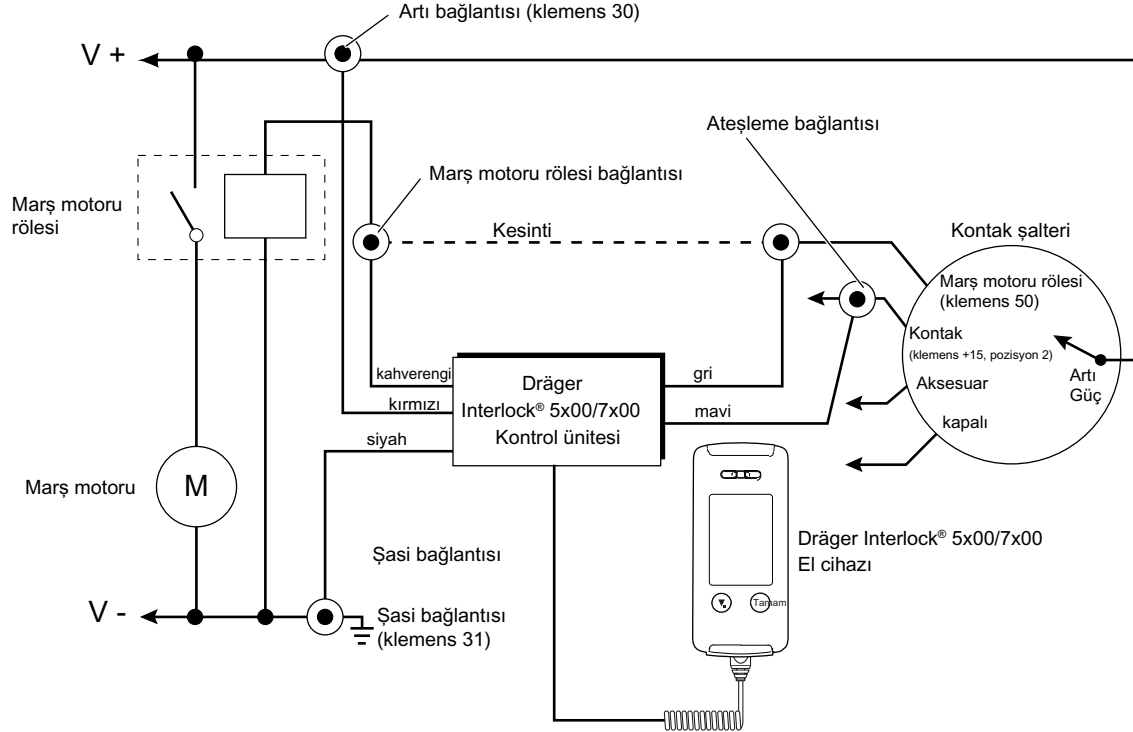
**i** Aradığınız klemens 15, herhangi bir ek çalışma olmadan sürekli pozitif olmalıdır.

### 4.4.2 Araç aküsü kutup başlarının sökülmesi

- Diğer çalışmalardan önce şasi hattını araç aküsünden ayırın.

**i** Araç aküsünün kutup başlarının sökülmesi, aküye bağlı cihaz ayarlarını silebilir (örn. alarm kodu veya radyonun verici ayarı). Bazı araçlarda araç aküsünün kutup başlarının sökülmesi, hava yastığı kontrol lambasının yanmasına neden olabilir, bu durum sadece araç üreticisi tarafından geri alınabilir.

## 4.4.3 Elektrik akım şeması örneği (burada anahtarlı şalter ve marş motoru rölesi ile)



#### 4.4.4 Şasi hattının bağlanması

##### ⚠ DİKKAT

##### Yangın tehlikesi!

▶ Hatlar arasında temiz ve güvenilir bir bağlantı olması sağlanmalıdır!

1. Kontrol ünitesinin şasi hattını (siyah) araç şasisine bağlantı için hazırlayın.
2. Kütle hattını bir kesici vida yardımıyla örn. araç kaportasına veya kablo grubundaki başka bir şasiye örn. kablo bağlarıyla bağlayın.

#### 4.4.5 Başlatma onayı hattının bağlanması

ⓘ Kontrol ünitesi söküldükten sonra kullanılmaya devam edilmeleri için aracın hatlarını kısaltmayın.

1. Başlatma onayının potansiyelsiz anahtarlama çıkışı hattını (ör. marş motoru rölesi) kesin.
2. Kütle hattını bir kesici vida yardımıyla örn. araç kaportasına veya kablo grubundaki başka bir şasiye örn. kablo bağlarıyla bağlayın.
3. Dräger makaronu bağlantı yerinin üzerine itin ve ısı etkisiyle büzdürün.

ⓘ Dräger makaron sayesinde, bağlantı yerinde daha sonra yapılan bir değişiklik veya manipülasyon belirlenebilir.

#### 4.4.6 Klemens 15'in bağlanması

Cihaz, kontak şalterinin, araç çalıştırılırken (kontak şalterinin "START" pozisyonu) ve kontak açıkken (kontak şalterinin "KONTAK" pozisyonu,) gerilim altında duran bir kontak hattına bağlanmalıdır.

1. Ateşleme hattını, kontrol ünitesinin ateşleme bağlantı hattına (mavi) bağlantı için yeterli bir kablo uzunluğu mevcut olacak şekilde kontak şalteri kablo grubunda ayırın.
2. Gerekirse, kontrol ünitesinin ateşleme bağlantı hattını (mavi) kısaltın.
3. Dräger makaronu ateşleme bağlantı hattına takın.
4. Kontrol ünitesinin ateşleme bağlantı hattını (mavi), kablo grubundaki ateşleme hattının ayrılmış iki ucuna kontak güvenliği sağlanacak şekilde bağlayın.
5. Dräger makaronu bağlantı yerinin üzerine itin ve ısı etkisiyle büzdürün.

ⓘ Dräger makaron sayesinde, bağlantı yerinde daha sonra yapılan bir değişiklik veya manipülasyon belirlenebilir.

#### 4.4.7 Artı hattının bağlanması

ⓘ Bazı araçlar, araç kapatıldıktan bir süre sonra gerilimsiz duruma gelen artı hatlarına sahiptir. Her zaman sürekli gerilim ileten bir artı hattı kullanın, aksi takdirde kontrol ünitesindeki akü boşalır.

1. Kontak şalteri kablo grubunun artı hattındaki (klemens 30) uygun bağlantı yerini, kontrol ünitesinin artı hattına (kırmızı) bağlantı için yeterli bir kablo uzunluğu mevcut olacak şekilde seçin.
2. Kontak şalteri kablo grubunun artı hattını, kontrol ünitesinin artı bağlantı hattına (kırmızı) kontak güvenliği sağlanacak şekilde bağlayın.

#### 4.4.8 D+ hattının bağlanması

Motor kapatıldıktan sonra çok kademeli kontak anahtarı ve 1. pozisyonda 12 V gerilimi olan araçlarda:

##### ⚠ DİKKAT

##### Cihaz hasarı tehlikesi!

- ▶ "Başlatma algılaması tip 3 (dinamo)" seçilirse kontrol ünitesinin AUX 3 girişini (PIN 16) dinamo çıkışına (D+ hattı) bağlayın.
- Hareket veya ivmelenme algılamasına ek olarak "başlatma algılaması tip 3 (dinamo)" seçeneğini seçin. Aksi takdirde, bir motorun kapanması Interlock tarafından güvenilir bir şekilde algılanamaz ve "İyi yolculuklar" durumunda kalır.
- ✓ Nefes havası numunesini başarıyla geçtikten sonra, cihaz serbest başlatma süresine atlar ve motor çalıştıktan sonra "İyi yolculuklar" durumuna girer. Motoru kapattıktan sonra, cihaz serbest başlatma zamanına geri döner. Cihaz, motor kapatıldıktan sonra serbest başlatma zamanına geçmezse D+ hattı bağlanmamıştır veya doğru bağlanmamıştır.

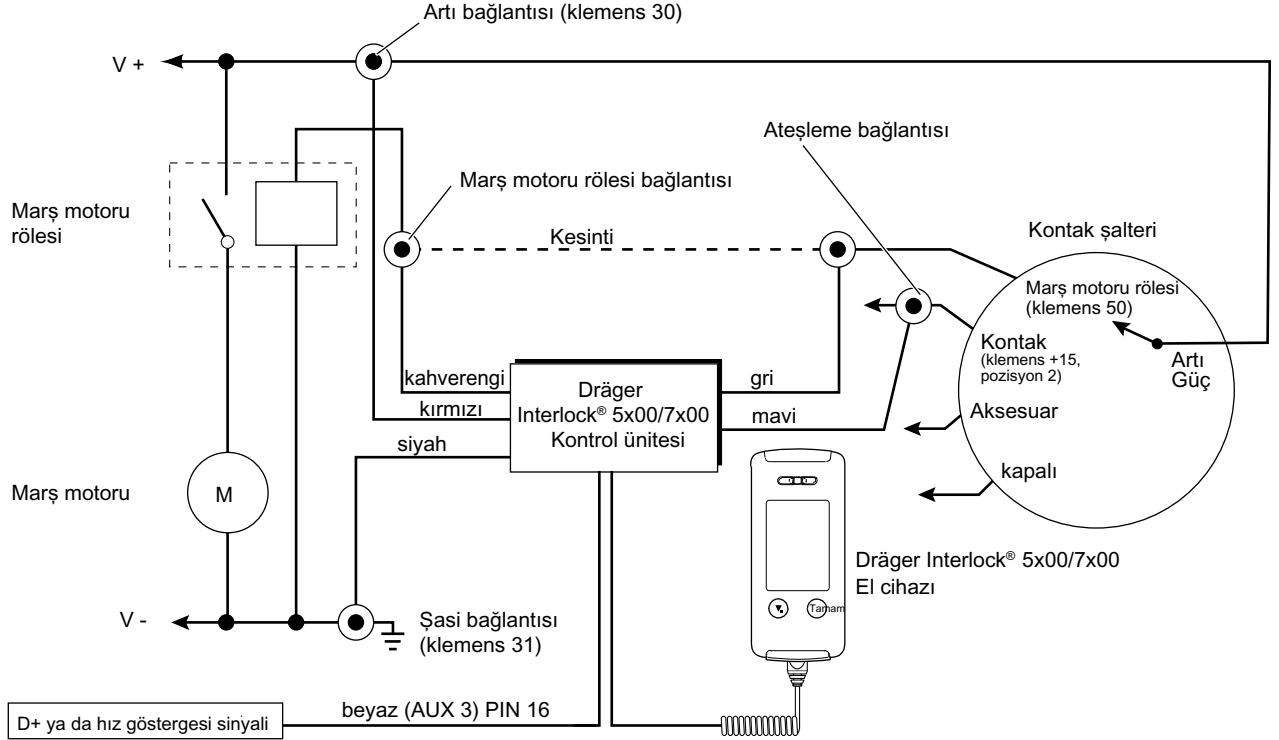
#### 4.4.9 Hız göstergesi sinyalinin bağlanması

Alternatif olarak dinamo çıkışı D+ yerine, dijital hız göstergesi sinyali, sürülen hıza orantılı olarak 1 ile 500 Hz arasında bir frekans sağlarsa PIN 16'ya da bağlanabilir.

- Sınır değeri, aracın hareketinin yakl. 3 km/sa hızdan itibaren algılanacağı şekilde seçin. Dönüştürme faktörünü araç üreticisinden edinin.



## 4.4.10 D+ hattı veya hız sinyali ile devre şeması

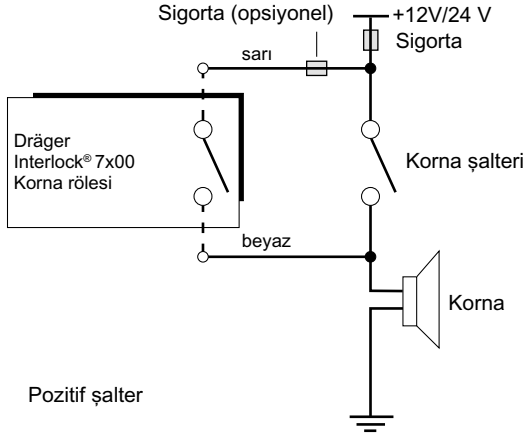


## 4.5 Korna ve farların bağlanması (yalnızca Interlock 7x00)

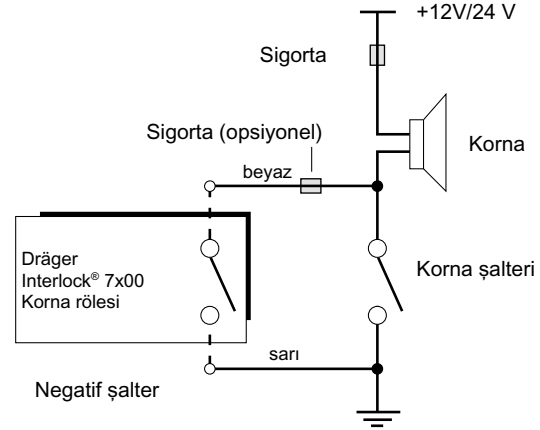
Özel yönetmelikler, kornanın ve/veya farın cihaza bağlanmasını gerekli kılabılır. Bu durumda:

1. Kornanın veya farın anahtarlama türünü belirleyin: +12 V/24 V veya şasi.
2. Uygun bağlantı yerlerini arayın ve kornayı, bağlantı planına uygun şekilde cihazın korna rölesine (bağlantılar 3 (bkz. "Kontrol ünitesiyle birlikte bağlantı hatlarının açıklaması", sayfa 367)) veya farı, aynı şekilde cihazın far rölesine (bağlantılar 2 (bkz. "Güvenlikle ilgili bilgiler", sayfa 365)) bağlayın.
3. Araç sigortasının konumu biliniyorsa: Gerekirse cihazın besleme hattına ek sigorta takın.

### Bağlantı alternatifi A



### Bağlantı alternatifi B



## 4.6 Harici gösterge lambasının bağlanması

Özel durumlarda (örneğin işitme yeteneği kısıtlı olursa), sürücünün direkt görüş alanına harici bir gösterge lambası takılması gerekli olabilir.

1. Sürücünün iyi görebileceği fakat görüşünü engellemeyen uygun bir montaj yeri seçin (örneğin direksiyon kolunu kapağı veya gösterge panosunun üzeri).
2. Gösterge lambasını sabitleyin ve cihaza bağlayın (bağlantılar 12 LED+ ve 13 LED- (bkz. "Kontrol ünitesiyle birlikte bağlantı hatlarının açıklaması", sayfa 367)).

## 4.7 Kapı kontağının bağlanması

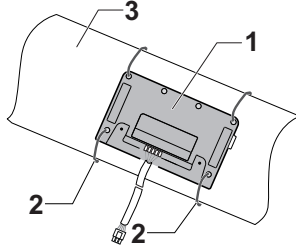
Cihazın, kapı kilidi veya kapı açılınca etkinleşecek şekilde (opsiyonel) monte edilmesi mümkündür. Bu sayede, sürücünün nefes alkol testi çıkışı için cihazın hazır olmasını bekleme süresi kısılır.

- Cihazın beyaz kablosunu (bağlantı 15, (bkz. "Kontrol ünitesiyle birlikte bağlantı hatlarının açıklaması", sayfa 367)) açılırken örneğin iç mekan aydınlatması üzerinden 12 V'a bağlayan bir araç hattına bağlayın.

## 4.8 Bileşenlerin sabitlenmesi

### 4.8.1 Kontrol ünitesi

1. Kontrol ünitesini, kablo bağlantılarıyla bir destek elemanına (örneğin direksiyon kolonuna) sabitleyin. Bunun için, kablo bağına kontrol ünitesinin sabitleme deliklerinden geçirerek çekin ve destek elemanını sabitleyin veya kablo bağına kontrol ünitesinin ve destek elemanının etrafına sarın.



Örnek:

1	Kontrol ünitesi
2	Kablo bağı
3	Direksiyon kolonu

2. Kontrol ünitesinin kablosunu mümkün olduğunca görülmeyecek şekilde döşeyin ve sabitleyin.
3. El cihazının spiral bağlantı kablosunu kontrol ünitesine takın.
4. Kaplamaları yerlerine takın.

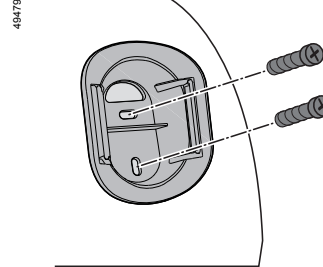
### 4.8.2 El cihazı

El cihazını araca sabitlemek için, ilgili tutucuyu kullanın.

#### ⚠ UYARI

El cihazının tutucusunu hava yastıklarının önüne yerleştirmeyin. ⚠

- Sabitleme yerini, el cihazı mümkün olduğunca az rahatsızlık verecek fakat sürücü tarafından kolayca erişilebilecek şekilde seçin.
- Tutucuyu cıvatalarla sabitleyin. Sabitleme cıvatalarının her zaman yeterli mesafede vidalanabilmesine dikkat edin.



## 4.9 Çalışma testi

### NOT

Montajdan sonra araç aküsünü bağlayın. Cihazın çalışmasını kullanma talimatına uygun şekilde kontrol edin.

1. Interlock, kontak (bağlantı 15) açılarak veya bir dijital giriş (örn. araç iç aydınlatması açık/araç kilidi açık) üzerinden uyanır.
2. Ekran mesajı el cihazı üzerinde gösterilir: **Test için hazır. Lütfen üfleyin.**
3. Araç, artık **çalıştırılmamalıdır**.
4. Aracın gösterge kokpitinde kalıcı hata mesajları yok.
5. Nefes havası numunesinin verilmesi.
6. Ekran mesajı el cihazı üzerinde gösterilir: **Çalıştırma süresi:** arkasından **Test Geçti.**
7. Araç artık çalıştırılabilir.
8. Ekran mesajı el cihazı üzerinde gösterilir: **İyi Yolculuklar!**
9. Araç bir start/stop otomatığına sahipse, Interlock, stop aşamasında serbest başlatma zamanına geçiş **yapmamalıdır**.
10. Bir tekrarlama testi talep edilirse, motor **kapatılmamalıdır**.
11. Konağı kapatın/araçtan inin (Keyless Go'da).
12. Interlock serbest başlatma zamanına geçiş yapar.
13. Motor, serbest başlatma zamanında nefes havası numunesi olmadan tekrar başlatılır. Ardından Interlock **Çalıştırma süresi:** modundan tekrar **İyi Yolculuklar!** moduna geçiş yapar.
14. Motor yeniden başlatılmazsa, Interlock, serbest başlatma zamanının sona ermesinden sonra kendi kendine kapanır.
15. Motorun yeniden başlatılması, serbest başlatma zamanının sona ermesinden sonra ancak nefes havası numunesi başarılı olduktan sonra tekrar mümkündür.

### 4.10 Montaj belgesi

- Kurulumdan sonra, kullanma talimatında bulunan montaj belgesini doldurun.

### 4.11 Cihaz ayarı ve kalibrasyon

Bu çalışmalar, sadece yetkili bir Dräger Interlock servis merkezi tarafından yapılmalıdır.

- Gerekirse, cihazın değişken cihaz ayarlarını ayarlayın.
- Gerekirse cihazı kalibre edin.

## 4.12 Interlock'un sökülmesi

### 4.12.1 Araç aküsü kutup başlarının sökülmesi

#### NOT

Araç aküsünün kutup başlarının sökülmesi, aküye bağlı cihaz ayarlarını silebilir (örn. alarm kodu veya radyonun verici ayarı). Bazı araçlarda araç aküsünün kutup başlarının sökülmesi, hava yastığı kontrol lambasının yanmasına neden olabilir, bu durum sadece araç üreticisi tarafından geri alınabilir.

- Çalışmalardan önce şasi hattını araç aküsünden ayırın.

### 4.12.2 Bağlantı hatlarının ayrılması

1. Kontrol ünitesinin artı (kırmızı), kütle (siyah), ateşleme (mavi) ve kapı konağı hattını (beyaz) aracın kablo grubundan ayırın.
2. Gerekirse kontrol ünitesinin korna, far ve D+ hatlarını da aracın kablo grubundan ayırın.
3. Kablo grubunun açık hatlarını yüksek kaliteli yalıtım bandı veya makaronla kısa devreye ve korozyona karşı koruyun.
4. Kontrol ünitesinin marş motoru hatlarını (gri ve kahverengi) aracın kablo grubundan ayırın ve kablo grubunun her iki marş motoru rölesini lehimleme yoluyla bağlayın.
5. Bağlantıyı, örn.bir makaronla kısa devreye ve korozyona karşı koruyun.
6. Cihaz söküldükten sonra araç aküsünü bağlayın.

## 5 Atık İşlemleri

Ürün, geçerli direktifler uyarınca imha edilmelidir.



Bu ürün yerleşim yeri atığı olarak tasfiye edilmemelidir. Bu nedenle yan-daki simgeyle işaretlenmiştir.

Dräger, bu ürünü ücretsiz olarak iade alır. Bu konu hakkında bilgi almak için ulusal satış organizasyonlarına ve Dräger'e danışabilirsiniz.

## 6 Teknik veriler

Ölçüm prensibi	Elektrokimyasal DrägerSensor
Ölçüm aralığı	maks. 3,0 mg/L
Çevre koşulları	
Kullanımda ve depolama sırasında	-40 ila 85 °C % 20 ila 98 bağıl nem 600 ila 1100 hPa Yükseklik değişikliklerinin ölçüm sonucuna etkisi yok
Hassasiyetin yönelimi	tipik olarak ölçüm değerinin %1'i/ay
Gösterge	Ekran
Kalibrasyon aralığı	tipik olarak 12 ay
Boyutlar (Y x G x D)	
El cihazı	yakl. 138 mm x 61 mm x 36 mm
Kontrol ünitesi	yakl. 148 mm x 90 mm x 32 mm
Ağırlık	
Interlock 5x00 el cihazı	yakl. 180 g
Interlock 7x00 el cihazı	yakl. 240 g
Interlock 5x00 kontrol ünitesi	yakl. 195 g
Interlock 7x00 kontrol ünitesi	yakl. 240 g
Gerilim beslemesi	12 ila 24 V
Akım tüketimi	
maksimum	<2,5 A

Hazır olma durumunda	<1 mA	
Marş motoru rölesi hattının devre rölesi		
sürekli	<16 A	
Pik	<40 A	
Çıkış rölesi		
akımsız anahtarlanabilir	48 V	
akım yüklü anahtarlanabilir	24 V	
Ateşleme hattı	5 V ila 48 V	
Ölçüme hazır olmayı bekleme süresi		
	Interlock 5x00	Interlock 7x00
20 °C	7 sn	2 sn
0 °C	25 sn	<5 sn
-25 °C	<60 sn	<60 sn
-40 °C	<115 sn	<110 sn

## 7 Sipariş listesi

Adı ve açıklaması	Sipariş no.
Ağızlıklar (5 adet), tekli paketlenmiş	83 26 550
Ağızlıklar (50 adet), tekli paketlenmiş	83 27 627
Ağızlıklar (300 adet), tekli paketlenmiş	83 22 597
LTE modülü	83 27 080
Kablo seti, LIN/CAN	37 05 279
Far bağlamak için kablo seti	37 01 238
Korna bağlamak için kablo seti	37 01 237

Adı ve açıklaması	Sipariř no.
Harici cihazlar bağlamak için kablo seti (AUX/OUT)	37 01 239
El cihazı tutucusu	83 22 497
El cihazı II tutucusu II	83 22 610
Spiral kablo, uzunluk 1,5 m	83 15 909
Spiral kablo, uzunluk 5,5 m	83 20 248

## Sadržaj

<b>1</b>	<b>Informacije vezane za bezbednost.....</b>	<b>380</b>	4.10	Potvrda o ugradnji.....	391
<b>2</b>	<b>Pojmovi iz ovog dokumenta .....</b>	<b>380</b>	4.11	Podešavanje uređaja i kalibracija .....	391
2.1	Značenje upozorenja.....	380	4.12	Demontaža Interlocka .....	391
<b>3</b>	<b>Opis.....</b>	<b>381</b>	4.12.1	Isključivanje akumulatora.....	391
3.1	Prikaz uređaja .....	381	4.12.2	Skidanje priključnih vodova .....	391
3.2	Opis priključnih vodova na upravljačkoj jedinici .....	382	<b>5</b>	<b>Odlaganje na otpad .....</b>	<b>391</b>
<b>4</b>	<b>Instalacija .....</b>	<b>383</b>	<b>6</b>	<b>Tehnički podaci .....</b>	<b>392</b>
4.1	Preduslovi za instalaciju .....	383	<b>7</b>	<b>Narudžbenica .....</b>	<b>392</b>
4.2	Instalacioni mod .....	383			
4.3	Instalacija komponenata.....	383			
4.3.1	Upravljačka jedinica .....	383			
4.3.2	Ručna jedinica.....	383			
4.4	Priključivanje vodova.....	383			
4.4.1	Određivanje kleme 15 vozila za ugradnju Interlocka.....	384			
4.4.2	Isključivanje akumulatora .....	384			
4.4.3	Primer električne šeme (ovde sa kodnim prekidačem i relejom startera) .....	385			
4.4.4	Priključivanje voda za masu .....	386			
4.4.5	Priključivanje voda za deblokadu pokretanja .....	386			
4.4.6	Priključivanje kleme 15 .....	386			
4.4.7	Priključivanje Plus-voda .....	386			
4.4.8	Priključivanje voda D+ .....	386			
4.4.9	Povezivanje signala tahometra .....	387			
4.4.10	Električna šema sa vodom D+ ili signalom tahometra .....	388			
4.5	Povezivanje sirene i farova (samo kod uređaja Interlock 7x00) ..	389			
4.6	Priključivanje eksterne indikatorske lampice .....	389			
4.7	Priključivanje kontakta na vratima .....	390			
4.8	Pričvrščivanje komponenata .....	390			
4.8.1	Upravljačka jedinica .....	390			
4.8.2	Ručna jedinica.....	390			
4.9	Ispitivanje funkcije .....	390			



## 1 Informacije vezane za bezbednost

- Pre upotrebe proizvoda pažljivo pročitajte priloženo uputstvo za korišćenje. Ovaj dokument ne zamenjuje uputstvo za korišćenje.
- Ugradnju sme da vrši samo ovlašćeni Dräger-Interlock® servisni centar ili servisna radionica u skladu sa odgovarajućim uputstvom za instalaciju.

## 2 Pojmovi iz ovog dokumenta

### 2.1 Značenje upozorenja

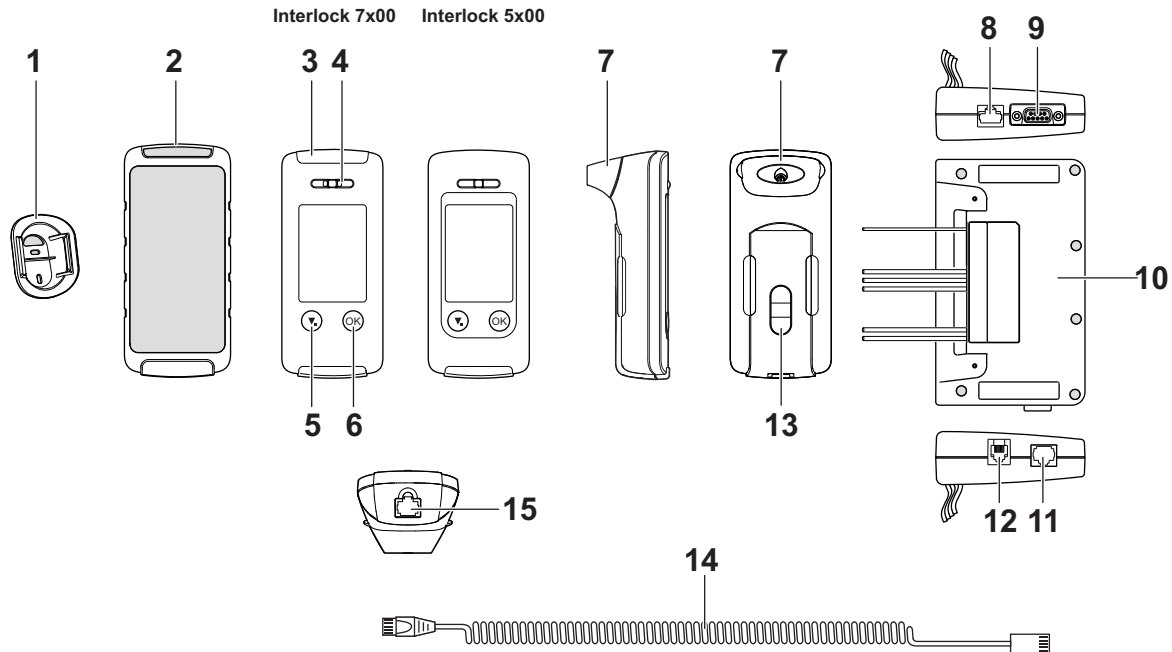
Sledeća upozorenja se koriste u ovom dokumentu kako bi upozorila korisnika na moguće opasnosti. Značenja upozorenja su definisana na sledeći način:

znakovi upozorenja	signalne reči	klasifikacija upozorenja
	UPOZORENJE	Obaveštenje o potencijalno opasnoj situaciji. Ukoliko se ona ne može izbeći, onda može nastati smrtni slučaj ili teške povrede.
	OPREZ	Obaveštenje o potencijalno opasnoj situaciji. Ukoliko se ona ne može izbeći, onda može doći do povrede. Može se koristiti i kao upozorenje od nenamenske upotrebe.
	OBAVEŠTENJE	Obaveštenje o potencijalno opasnoj situaciji. Ukoliko se ona ne izbegne, onda mogu nastati oštećenja na proizvodu ili životnoj sredini.



### 3 Opis

#### 3.1 Prikaz uređaja



**Legenda**

1	Držač za ručnu jedinicu
2	Zaštita kućišta za ručnu jedinicu (opciono)
3	LED
4	Izlaz za vazduh
5	Taster Dole/Meni
6	Taster OK
7	Usnik
8	Priključak kutije za proširenje
9	Priključak GPRS modula
10	Upravljačka jedinica
11	Utičnica za utični konektor spiralnog kabla
12	Priključak kamere
13	IR interfejs
14	Spiralni kabl
15	Utičnica za utični konektor spiralnog kabla

**3.2 Opis priključnih vodova na upravljačkoj jedinici**

Konfiguracija klema	Boja	Opis
1	siva	Bespotencijalni preklopni izlaz za deblokadu pokretanja (npr. klema 50)
	braon	
2	narandžasto	Relej za priključivanje farova, na primer (opciono) <sup>1)</sup>
	ljubičasta	

Konfiguracija klema	Boja	Opis
3	bela	Relej za priključivanje sirene, na primer (opciono) <sup>1)</sup>
	žuto	
4	plavo	Klema 15 (paljenje)
5	crna	Priključak za masu (klema 31)
6	crvena	Plus-naponsko napajanje
7	bela	Izlaz prebačen na PIN 10
8	bela	Izlaz prebačen na PIN 10
9	bela	Izlaz prebačen na PIN 11 (masa)
10	bela	Naponsko napajanje (za PIN 7 i 8)
11	bela	Priključak na masu (ulazi/izlazi)
12 LED+	bela	Priključak eksternog LED indikatora (opciono) <sup>1)</sup>
13 LED-	bela	
14	bela	Ulaz, aktivan nizak nivo (može se konfigurisati)
15	bela	Ulaz, aktivan visok nivo (može se konfigurisati)
16	bela	Ulaz, aktivan visok nivo za detekciju startera (D+/alternator)

1) Samo Interlock 7x00

## 4 Instalacija

### 4.1 Preduslovi za instalaciju

#### ⚠ UPOZORENJE

##### Opasnost!

Promene ili nadogradnje na uređaju mogu da dovedu do opasnosti. Usled takvih promena ili nadogradnji, potvrda o ugradnji sadržana u uputstvu za korišćenje prestaje da važi.

► Ne vršiti nikakve izmene ili dopune na uređaju.

#### OBAVEŠTENJE

Uređaj koristiti samo za prekidanje, odn. deblokiranje upravljačkog voda releja startera.

- Dräger Interlock 5x00/7x00<sup>1)</sup> je predviđen za ugradnju u motorna vozila. Može da se napaja naponom od 12-24 V.
- Pre instalacije ručne jedinice utvrdite prikladno mesto ugradnje i način pričvršćivanja zajedno sa vlasnikom vozila.
- Ako je potrošnja struje u stanju spremnosti (videti "Tehnički podaci", str. 392) prevelika za određeno vozilo, treba koristiti akumulator vozila većeg kapaciteta.
- Uređaj nije zamena za eventualno propisanu blokadu pokretanja protiv krađe.
- Instalacija kontrolne kutije prema specifikacijama vozila.

### 4.2 Instalacioni mod

#### ⚠ OPREZ

Uređaj se, zavisno od konfiguracije, isporučuje u instalacionom modu. U tom modu, blokada pokretanja na uređaju još nije aktivna. Motor vozila može da se posle instalacije uređaja pokrene i bez probnog disanja. Za puštanje u rad uređaja deaktivirajte instalacioni mod.

1) Interlock je registrovana marka kompanije Dräger.

### 4.3 Instalacija komponenata

- Na početku instalacije, sve komponente privremeno instalirajte na predviđenom mestu ugradnje.
- Uverite se da je mesto ugradnje prikladno i da instalacije ne smetaju pri normalnom korišćenju vozila.
- Uverite se da ne dolazi do narušavanja bezbednosti putnika vozila.
- Izaberite mesto za ugradnju tako da ima dovoljno zaštite od vode, prašine i visokih temperatura.

#### 4.3.1 Upravljačka jedinica

##### OBAVEŠTENJE

Trajna instalacija samo posle konsultacija sa vlasnikom vozila. Prilikom instalacije upravljačke jedinice vodite računa da se priključni kabl za ručnu jedinicu osigura protiv vučnog opterećenja (npr. kablovskom vezicom).

- Instalirajte upravljačku jedinicu tako da bude sakrivena, ako je moguće, na primer ispod sedišta ili iza instrument table na stubu upravljača. Pričvršćivanje kablovskim vezicama.


#### 4.3.2 Ručna jedinica

##### ⚠ UPOZORENJE

Nemojte postavljati držač ručne jedinice ispred vazdušnih jastuka. 

- Predvideti mesto pričvršćivanja držača za ručnu jedinicu tako da ručna jedinica smeta što manje, ali da bude lako pristupačna za vozača.
- Ako je kabl od upravljačke jedinice do držača prejakozategnut ili je prekratak, postavite držač odn. upravljačku jedinicu ili oba uređaja na nekom drugom mestu.

### 4.4 Priključivanje vodova

 Proverite da li postoje uputstva za ugradnju specifična za vozilo i u tom slučaju ih sledite. Lista postojećih uputstava za ugradnju je dostupna preko kompanije Dräger.

**i** Obezbediti da svi kablovi upravljačke jedinice, kao i novouspostavljene električne veze sa vozilom budu dobro učvršćeni i da ne budu izloženi naprezanjima nakon instalacije.

Dräger preporučuje da se kablovi upravljačke jedinice grupišu u kablovsko stablo, npr. platnenom trakom, i da se time otežava manipulacija.

### 4.4.1 Određivanje kleme 15 vozila za ugradnju Interlocka

- Ukloniti poklopac ili presvlake radi pristupanja kablovima vozila.

#### **Određivanje kleme 15 vozila za ugradnju Interlocka:**

- trajno (npr. plus povezan sa prekidača za paljenje),
- bez prekoračenja na klemi 15 (npr. kada je paljenje isključeno, odmah se mora isključiti i napon na klemi 15 i ne sme ostati aktivan),
- bez kleme 15r (buđenje) (npr. signal na klemi 15 se ne isključuje nakon kraćeg vremena).

#### **Opciono:**

Ako trajna klemna 15 ne može jednoznačno da se odredi bez prekoračenja ili ako više nema preklopnog plusa, u vozilima sa CAN sabirnicom može da se koristi adapter CAN sabirnice za formiranje kleme 15.

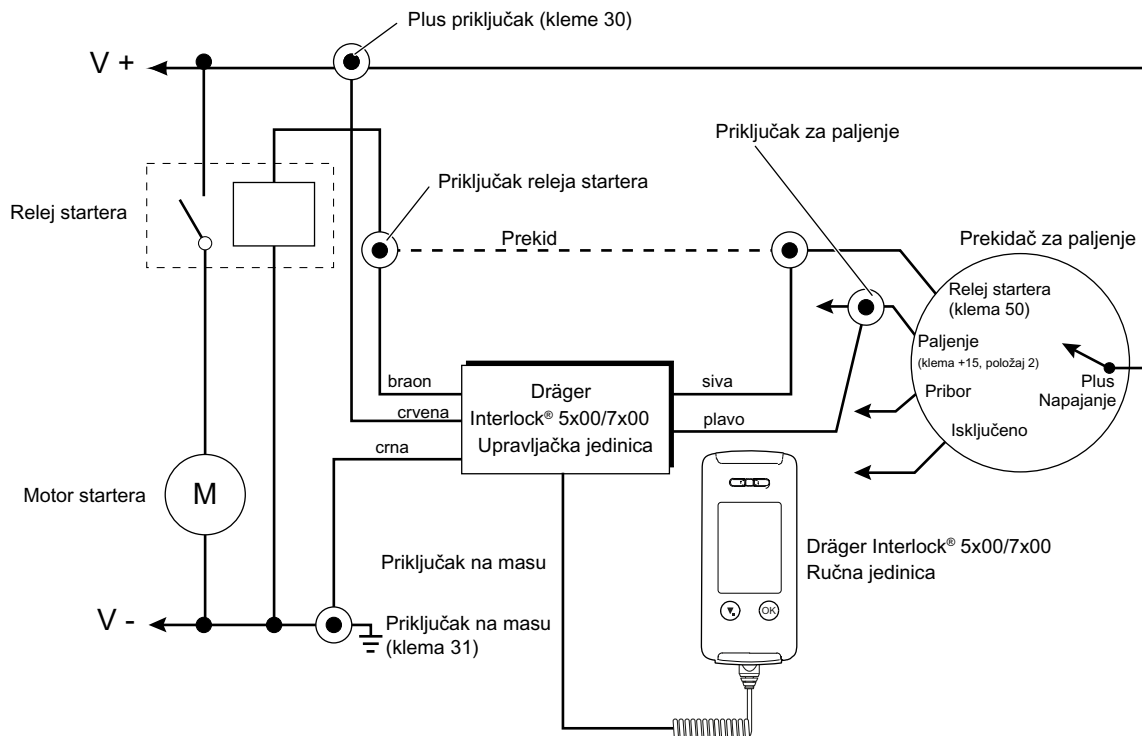
**i** Tražena klemna 15 mora da ima konstantan trajni plus, bez prekoračenja.

### 4.4.2 Isključivanje akumulatora

- Pre nastavka rada skinite vod za masu sa akumulatora.

**i** Odvajanjem akumulatora vozila eventualno se brišu podešavanja uređaja koja zavise od baterije (npr. šifra protivprovalnog alarma ili podešavanje radio stanice). U nekim vozilima isključivanje akumulatora vozila može da dovede do paljenja kontrolne lampice vazdušnog jastuka, što može da otkloni samo proizvođač vozila.

## 4.4.3 Primer električne šeme (ovde sa kodnim prekidačem i relejom startera)



#### 4.4.4 Priključivanje voda za masu

##### ⚠ OPREZ

##### Opasnost od požara!

► Mora se obezbediti čist i pouzdan spoj između vodova!

1. Pripremite vod za masu upravljačke jedinice (crni) za priključivanje na masu vozila.
2. Vod za masu povezati pomoću samoureznog zavrtnja, npr. na šasiji vozila, ili pomoću drugog voda za masu u kablovskom stablu, npr. povezati pomoću kablovskih vezica.

#### 4.4.5 Priključivanje voda za deblokadu pokretanja

ⓘ Nemojte skraćivati vodove vozila, kako bi se oni i posle demontaže upravljačke jedinice mogli ponovo koristiti.

1. Preseći vod za bespotencijalni preklopni izlaz za deblokadu pokretanja (npr. relej startera).
2. Vod za masu povezati pomoću samoureznog zavrtnja, npr. na šasiji vozila, ili pomoću drugog voda za masu u kablovskom stablu, npr. povezati pomoću kablovskih vezica.
3. Gurnite Dräger termo bužir preko mesta spoja i pokrenite njegovo skupljanje termičkim delovanjem.

ⓘ Zahvaljujući Dräger termo bužiru može da se prepozna kasnija promena ili manipulacija na mestu spoja.

#### 4.4.6 Priključivanje kleme 15

Uređaj mora da se poveže na vod za paljenje prekidača za paljenje koji pri startovanju vozila (pozicija prekidača za paljenje „START”) i pri uključenom paljenju (pozicija prekidača za paljenje „PALJENJE”) stoji pod naponom.

1. Vod releja startera u kablovskom stablu prekidača za paljenje razdvojite tako da postoji dovoljna dužina kabla za priključivanje na priključni vod za paljenje (plavi) upravljačke jedinice.
2. Po potrebi skratite priključni vod za paljenje (plavi) upravljačke jedinice.
3. Nataknite Dräger termo bužir na priključni vod za paljenje.

4. Spojiti priključni vod za paljenje (plavi) upravljačke jedinice sa oba razdvojena kraja voda za paljenje kablovskog stabla tako da postoji siguran kontakt.
5. Gurnite Dräger termo bužir preko mesta spoja i pokrenite njegovo skupljanje termičkim delovanjem.

ⓘ Zahvaljujući Dräger termo bužiru može da se prepozna kasnija promena ili manipulacija na mestu spoja.

#### 4.4.7 Priključivanje Plus-voda

ⓘ Neka vozila imaju plus vodove, kojima se izvesno vreme posle zaključavanja vozila isključuje napon. Uvek koristite plus vod, koji je stalno pod naponom, jer će se inače isprazniti privremena baterija sadržana u upravljačkoj jedinici.

1. Izabrati odgovarajuće priključno mesto u plus vodu (klima 30) kablovskog stabla prekidača za paljenje tako da postoji dovoljna dužina kabla za priključak na plus priključni vod (crveni) upravljačke jedinice.
2. Plus vod kablovskog stabla prekidača za paljenje spojiti sa plus priključnim vodom upravljačke jedinice (crveni) tako da kontakt bude siguran.

#### 4.4.8 Priključivanje voda D+

Kod vozila sa višestepenim prekidačem za paljenje i naponom od 12 V na poziciji 1 nakon isključivanja motora:

##### ⚠ OPREZ

##### Opasnost od oštećenja uredaja!

- U slučaju da je izabrana opcija „Detekcija startera tipa 3 (alternator)”, ulaz AUX 3 (PIN 16) upravljačke jedinice povezati sa izlazom alternatora (vod D+).

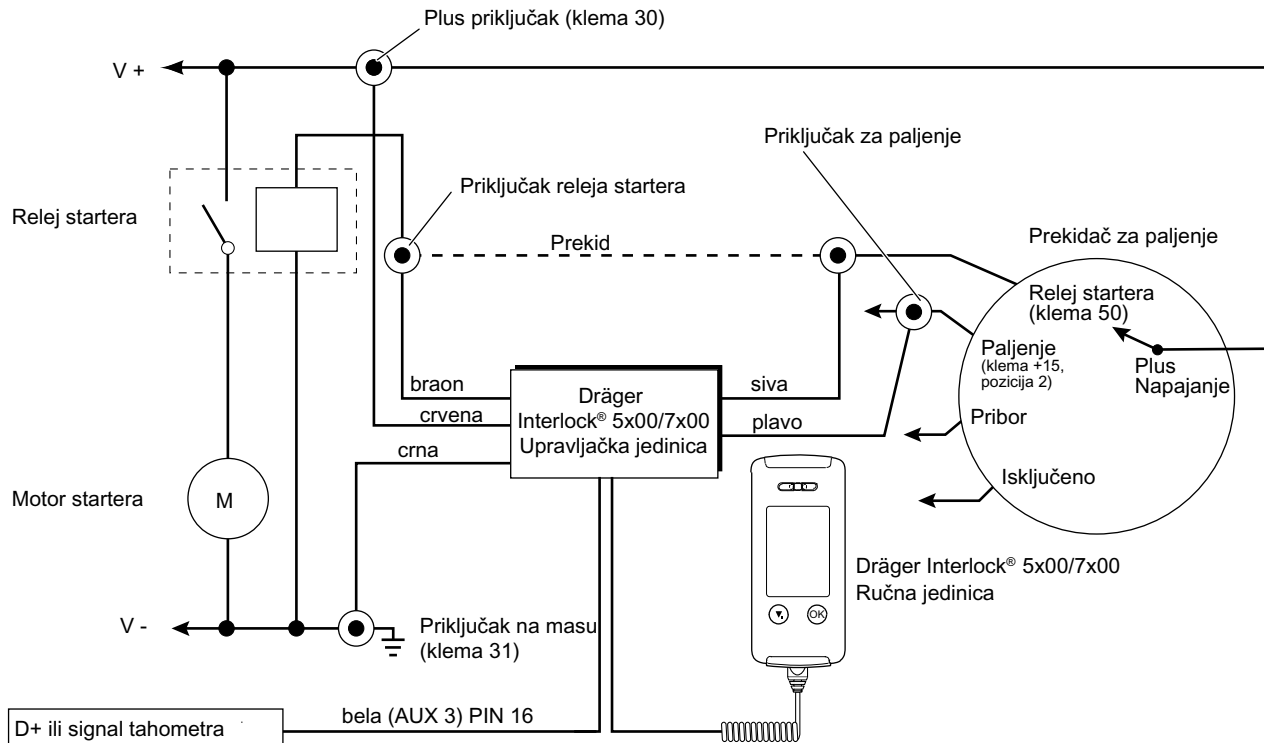
- Uz detekciju kretanja, odn. ubrzanja, dodatno izabrati opciju „Detekcija startera tipa 3 (alternator)”. U suprotnom, Interlock nesigurno detektuje isključivanje motora i on ostaje u statusu „Srećan put”.
- ✓ Nakon uspešnog davanja uzorka daha, uređaj se ubacuje u vreme slobodnog starta i nakon pokretanja motora prelazi u status „Srećan put”. Nakon isključivanja motora, uređaj se ponovo ubacuje u vreme slobodnog starta.  
Ako se nakon isključivanja motora uređaj ne prebacuje u vreme slobodnog starta, vod D+ nije povezan ili nije pravilno povezan.

#### 4.4.9 Povezivanje signala tahometra

Alternativno, umesto izlaza alternatora D+ na PIN 16 može da se priključi i digitalni signal tahometra kada generiše frekvenciju od 1 do 500 Hz proporcionalno aktuelnoj brzini.

- Graničnu vrednost izabrati tako da se kretanje vozila detektuje od brzine od oko 3 km/h. Proračunski faktor zatražiti od proizvođača vozila.

#### 4.4.10 Električna šema sa vodom D+ ili signalom tahometra



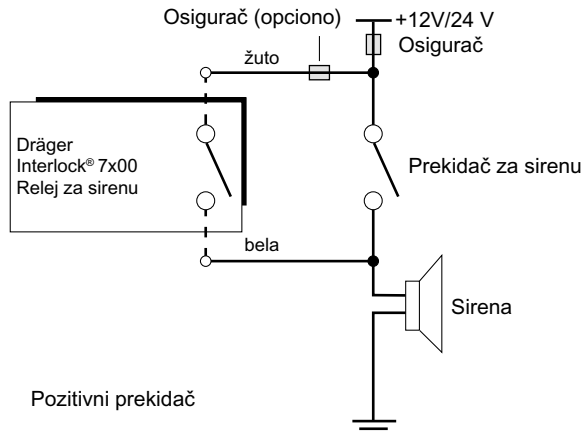


## 4.5 Povezivanje sirene i farova (samo kod uređaja Interlock 7x00)

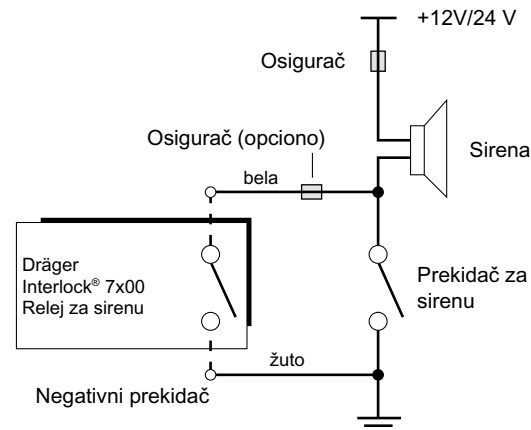
Zbog posebnih propisa može biti potrebno priključivanje sirene i/ili farova na uređaj. Ako je to slučaj:

1. Određivanje načina uključivanja sirene, odn. farova: +12 V/24 V ili masa.
2. Potražiti odgovarajuća priključna mesta i sirenu povezati na relej za sirenu uređaja u skladu sa šemom veze (priključci 3 (videti "Opis priključnih vodova na upravljačkoj jedinici", str. 382)), odn. analogno tome, farove povezati na relej za farove uređaja (priključci 2 (videti "Informacije vezane za bezbednost", str. 380)).
3. Ako položaj osigurača vozila nije poznat: eventualno ugradite dodatni osigurač u napojni vod uređaja.

### Alternativno priključivanje A



### Alternativno priključivanje B



48954

## 4.6 Priključivanje eksterne indikatorske lampice

U posebnim slučajevima (na primer u slučaju ograničenog sluha) može biti potrebno da se postavi eksterna indikatorska lampica u direktnom vidnom polju vozača.

1. Izaberite prikladno mesto montaže, koje vozač može dobro da vidi, ali koje mu ne zaklanja vidno polje (na primer na pokrovu stuba upravljača ili iznad instrument table).
2. Pričvrstite indikatorsku lampicu i priključite je na uređaj (priključci 12 LED+ i 13 LED- (videti "Opis priključnih vodova na upravljačkoj jedinici", str. 382)).

## 4.7 Priključivanje kontakta na vratima

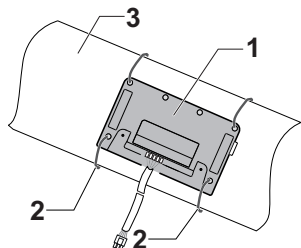
Moguće je uređaj (opciono) instalirati tako da se on aktivira već prilikom otvaranja brave vrata ili vrata. Na taj način se skraćuje vreme čekanja vozača do postizanja stanja spremnosti uređaja za alko-test.

- Priključite beli kabl uređaja (priključak 15, (videti "Opis priključnih vodova na upravljačkoj jedinici", str. 382)) na vod vozila, koji se spaja pri otvaranju vrata sa 12 V, na primer preko osvetljenja unutrašnjosti.

## 4.8 Pričvrščivanje komponenata

### 4.8.1 Upravljačka jedinica

1. Pričvrstite upravljačku jedinicu kablovskim vezicama na potporni element (na primer stuba upravljača). U tu svrhu, provucite kablovske vezice kroz otvore za pričvrščivanje na upravljačkoj jedinici i pričvrstite ih na potpornom elementu ili namotajte kablovsku vezicu oko upravljačke jedinice i potpornog elementa.



Primer:

1	Upravljačka jedinica
2	Kablovska vezica
3	Stub upravljača

2. Kabl upravljačke jedinice, ako je moguće, položite i pričvrstite tako da se ne vidi.
3. Utaknite spiralni priključni kabl prema ručnoj jedinici u upravljačku jedinicu.
4. Ponovo montirajte oplatu.

### 4.8.2 Ručna jedinica

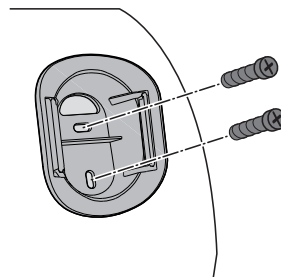
Za pričvrščivanje ručne jedinice u vozilu, koristite pripadajući držač.

#### ⚠ UPOZORENJE

Nemojte postavljati držač ručne jedinice ispred vazdušnih jastuka. 🚫

- Izabrati mesto pričvrščivanja tako da ručna jedinica smeta što manje, ali da bude lako pristupačna za vozača.
- Pričvrstiti držače zavrtnjima. Vodite računa da zavrtnji za pričvrščivanje mogu uvek da se zavrnju dovoljno duboko.

49479



49480

## 4.9 Ispitivanje funkcije

#### ⚠ OBAVEŠTENJE

Posle instalacije, ponovo priključite akumulator vozila. Proverite funkciju uređaja u skladu sa uputstvom za upotrebu.

- Interlock se aktivira paljenjem (priključak 15) ili preko digitalnog ulaza (npr. unutrašnje osvetljenje vozila je uključeno/blokada vozila je deblokirana).
- Poruka za displej na ručnoj jedinici prikazuje: **Spremno za test. Molimo duvajte..**
- Vozilo se sada **ne** sme pokrenuti.
- Nema trajnih poruka o grešci na displeju u kokpitu vozila.
- Dajte uzorak daha.
- Poruka za displej na ručnoj jedinici prikazuje: **Test je u redu** uz prateći tekst **Vreme slobodnog starta:**
- Vozilo se sada može pokrenuti.
- Poruka za displej na ručnoj jedinici prikazuje: **Srećan put!**
- Ako vozilo raspolaže automatskim pokretanjem/zaustavljanjem, Interlock u fazi zaustavljanja **ne** sme da se prebaci na vreme slobodnog starta.
- Ako se zahteva test ponavljanja, motor **NE** sme da se ugasi.
- Isključivanje paljenja/izlazak (kod Keyless Go).
- Interlock se odmah prebacuje na vreme slobodnog starta.
- Unutar vremena slobodnog starta motor se može ponovo pokrenuti bez novog uzorka daha. Zatim se Interlock iz režima **Vreme slobodnog starta:** ponovo prebacuje u režim **Srećan put!**
- Ako ne dođe do ponovnog pokretanja motora, Interlock se posle isteka vremena slobodnog starta automatski isključuje.
- Ponovno pokretanje motora je posle isteka vremena slobodnog starta moguće tek posle uspešnog testa daha.

## 4.10 Potvrda o ugradnji

- Posle instalacije popunite potvrdu o ugradnji sadržanu u ovom uputstvu za upotrebu.

## 4.11 Podešavanje uređaja i kalibracija

Ove radove sme da izvodi samo ovlašćeni Dräger-Interlock servisni centar.

- Po potrebi podesite promenljiva podešavanja uređaja.
- Kalibrišite uređaj, ako je potrebno.

## 4.12 Demontaža Interlocka

### 4.12.1 Isključivanje akumulatora

#### OBAVEŠTENJE

Isključivanje akumulatora vozile će eventualno izbrisati podešavanja uređaja zavisna od akumulatora (npr. kôd za krađu ili podešavanje radio stanica). Isključivanje akumulatora kod nekih vozila može da dovede do uključivanja kontrolne lampice vazdušnog jastuka, što može da resetuje samo proizvođač vozila.

- Pre rada skinite vod za masu sa akumulatora.

### 4.12.2 Skidanje priključnih vodova

- Plus vod (crveni), vod za masu (crni), vod za paljenje (plavi) i vod za kontakt vrata (beli) upravljačke jedinice odvojiti sa kablovskog stabla vozila.
- Ako je potrebno, odvojiti i vodove za sirenu, farove i D+ upravljačke jedinice sa kablovskog stabla vozila.
- Otvorene vodove kablovskog stabla zaštititi od kratkog spoja i korozije sa visokokvalitetnom izolir trakom ili termoskupljajućim crevom.
- Odvojite vodove releja startera upravljačke jedinice (sivi i braon) od kablovskog stabla vozila i spojite lemljenjem dva voda releja anlasera.
- Vežu zaštititi od kratkog spoja i korozije, npr. termoskupljajućim crevom.
- Posle demontaže uređaja ponovo priključite akumulator vozila.

## 5 Odlaganje na otpad

Uklonite uređaj u skladu sa važećim propisima.



Ovaj proizvod se ne sme odlagati kao komunalni otpad. On je zato obeležen simbolom prikazanim pored.

Možete besplatno vratiti proizvod kompaniji Dräger. Obratite se nacionalnom predstavništvu kompanije Dräger ili samoj kompaniji Dräger za više informacija.

## 6 Tehnički podaci

Princip merenja	Elektrohemijski Dräger senzor
Opseg merenja	do 3,0 mg/L
Uslovi u okolini	
U toku rada i skladištenja	-40 do 85 °C 20 do 98 % rel.vl. 600 do 1100 hPa Promena visine ne utiče na rezultat merenja
Odstupanje osetljivosti	obično 1% od izmerene vrednosti/mesec
Prikaz	Displej
Interval kalibracije	obično 12 meseci
Dimenzije (V x Š x D)	
Ručna jedinica	oko 138 mm x 61 mm x 36 mm
Upravljačka jedinica	oko 148 mm x 90 mm x 32 mm
Težina	
Ručna jedinica Interlock 5x00	oko 180 g
Ručna jedinica Interlock 7x00	oko 240 g
Upravljačka jedinica Interlock 5x00	oko 195 g
Upravljačka jedinica Interlock 7x00	oko 240 g
Naponsko napajanje	12 do 24 V
Potrošnja struje	
Maksimalna	<2,5 A

U stanju spremnosti	<1 mA	
Preklopni relej za vod releja startera		
Trajno	<16 A	
Vršne vrednosti	<40 A	
Izlazni relej		
Sa mogućnošću isključenja, bez strujnog opterećenja	48 V	
Sa mogućnošću isključenja, sa strujnim opterećenjem	24 V	
Vod za paljenje	5 V do 48 V	
Vreme čekanja na spremnost za merenje		
	Interlock 5x00	Interlock 7x00
20 °C	7 s	2 s
0 °C	25 s	<5 s
-25 °C	<60 s	<60 s
-40 °C	<115 s	<110 s

## 7 Narudžbenica

Naziv i opis	Br. za naručivanje
Usnici (5 komada), pojedinačno zapakovani	83 26 550
Usnici (50 komada), pojedinačno zapakovani	83 27 627
Usnici (300 komada), pojedinačno zapakovani	83 22 597
LTE modul	83 27 080

<b>Naziv i opis</b>	<b>Br. za naručivanje</b>
Komplet kablova LIN/CAN	37 05 279
Komplet kablova za priključivanje farova	37 01 238
Komplet kablova za priključivanje sirene	37 01 237
Komplet kablova za priključivanje eksternih uređaja (AUX/OUT)	37 01 239
Držač za ručnu jedinicu	83 22 497
Držač II za ručnu jedinicu II	83 22 610
Spiralni kabl, dužina 1,5 m	83 15 909
Spiralni kabl, dužina 5,5 m	83 20 248

<b>1</b>	<b>安全须知</b> .....	395	4.11	设备设置和标定.....	405
<b>2</b>	<b>文档编写惯例</b> .....	395	4.12	拆卸 Interlock.....	405
2.1	警告提示的含义.....	395	4.12.1	脱开车辆蓄电池的连接线.....	405
<b>3</b>	<b>说明</b> .....	396	4.12.2	断开连接线.....	405
3.1	产品概览.....	396	<b>5</b>	<b>废弃处理</b> .....	405
3.2	控制单元上的连接线说明.....	397	<b>6</b>	<b>技术数据</b> .....	405
<b>4</b>	<b>安装</b> .....	398	<b>7</b>	<b>订货单</b> .....	406
4.1	安装的前提.....	398			
4.2	安装模式.....	398			
4.3	安装组件.....	398			
4.3.1	控制单元.....	398			
4.3.2	手持机.....	398			
4.4	连接线路.....	398			
4.4.1	确定用于安装 Interlock 的车辆端子 15.....	398			
4.4.2	脱开车辆蓄电池的连接线.....	399			
4.4.3	电路图示例 ( 此处包括钥匙开关和启动继电器 ).....	400			
4.4.4	连接地线导线.....	401			
4.4.5	连接启动放行用导线.....	401			
4.4.6	连接端子 15.....	401			
4.4.7	连接正极导线.....	401			
4.4.8	连接 D+ 导线.....	401			
4.4.9	连接车速表信号.....	401			
4.4.10	包括 D+ 导线或车速表信号的电路图.....	402			
4.5	连接喇叭或大灯 ( 仅 Interlock 7x00 ).....	403			
4.6	连接外部指示灯.....	403			
4.7	连接门触点.....	403			
4.8	固定组件.....	404			
4.8.1	控制单元.....	404			
4.8.2	手持机.....	404			
4.9	功能测试.....	404			
4.10	安装证明.....	405			

# 1 安全须知

- 使用产品前请认真阅读相应的使用说明。此文件不能代替使用说明。
- 仅允许经授权的 Dräger-Interlock® 服务中心或者专业工厂根据本安装说明进行安装。

## 2 文档编写惯例

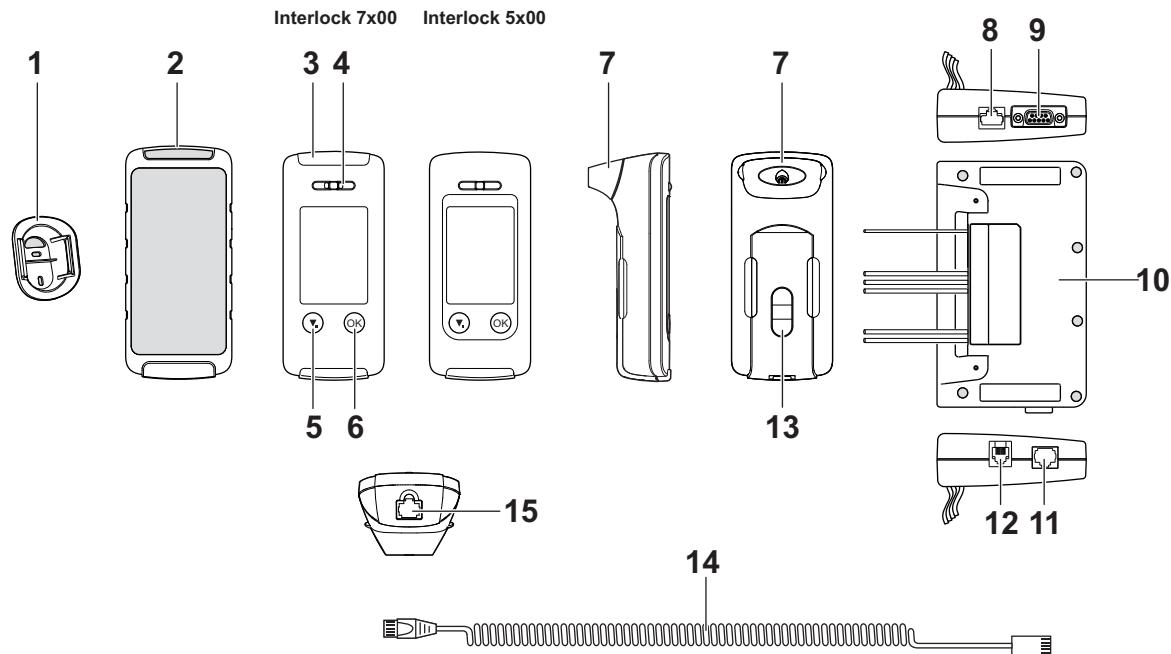
### 2.1 警告提示的含义

在本文件中使用以下警告提示提醒用户可能的危险。警告提示含义的定义如下：

警示符号	信号词	警告提示的等级
	警告	表示潜在的危险状况，如果不加以避免，可能会导致重伤甚至死亡。
	注意	表示潜在的危险状况，如果不加以避免，可能会导致人身伤害。也可以用于警示不安全的使用方法。
	提示	表示潜在的危险状况，如果不加以避免，可能会损坏产品或危害环境。

### 3 说明

#### 3.1 产品概览



48946



## 图例

1	手持机的支架
2	手持机的保护壳（可选）
3	LED
4	出气口
5	向下 / 菜单按钮
6	OK 按钮
7	吹管
8	扩展盒接口
9	GPRS 模块接口
10	控制单元
11	螺旋电缆插头连接器的插口
12	摄像头接口
13	红外接口
14	螺旋电缆
15	螺旋电缆插头连接器的插口

## 3.2 控制单元上的连接线说明

端子分配	颜色	描述
1	灰色	启动放行用无电位开关输出端（比如端子 50）
	棕色	
2	橙色	比如大灯（可选）的接口继电器 <sup>1)</sup>
	紫色	

端子分配	颜色	描述
3	白色	比如喇叭（可选）的接口继电器 <sup>1)</sup>
	黄色	
4	蓝色	端子 15（点火）
5	黑色	地线接口（端子 31）
6	红色	正极电源
7	白色	输出端接通为针脚 10
8	白色	输出端接通为针脚 10
9	白色	输出端接通为针脚 11（地线）
10	白色	电源（用于针脚 7 和 8）
11	白色	地线接口（输入端 / 输出端）
12 LED+	白色	外部 LED 显示屏（可选）接口 <sup>1)</sup>
13 LED-	白色	
14	白色	输入端，低位激活（可配置）
15	白色	输入端，高位激活（可配置）
16	白色	输入端，启动识别用高位激活（D+ / 照明发电机）

1) 仅 Interlock 7x00

## 4 安装

### 4.1 安装的前提

#### ⚠ 警告

##### 危险!

变更设备或者在设备上放置附加物可能导致危险。因这类变更或附加物，在本使用说明书中所包含的安装证明将失效。

- ▶ 不得对设备进行变更或放置附加物。

#### 注記

只能将设备用于中断或启用启动机电器的控制线。

- Dräger Interlock 5x00/7x00<sup>1)</sup> 设计用于安装在发动机驱动型车辆中。它们的电源为 12 - 24 V。
- 在安装手持机之前，与车辆所有者一同确定恰当的安装位置和固定方式。
- 如果就绪状态下的耗电量（请参见第 405 页“技术数据”）对于相应车辆来说过大，请使用更大容量的车辆蓄电池。
- 本设备不能取代规定采用的防盗锁车装置。
- 按照车辆专用的规定安装控制盒。

### 4.2 安装模式

#### ⚠ 注意

视配置的不同，设备在安装模式下交付。在该模式中，尚未激活设备的锁车装置。在安装完设备之后，也可以在在不提供呼气样本情况下启动车辆的发动机。在调试设备时禁用安装模式。

### 4.3 安装组件

- 在开始安装时，将所有组件暂时安装到指定的安装位置上。
- 确保安装位置恰当，在正常使用车辆时不会干扰到这些装置。
- 确保不会影响车内乘客的安全。

1) Interlock 是 Dräger 的注册商标。

- 选择可保证充分防止受到水、粉尘和高温影响的安装位置。

### 4.3.1 控制单元

#### 注記

只允许在与汽车所有者协商之后永久安装。在安装控制单元时要注意，可防止手持机的连接电缆受到拉力的影响（比如使用电缆扎带）。

- 尽可能隐藏式安装控制单元，比如安装在座椅下方或者转向柱上的仪表板后方。使用电缆扎带固定。

### 4.3.2 手持机

#### ⚠ 警告

不能将手持机的支架安装在安全气囊前方。🚫

- 在设置手持机支架的固定位置时，确保对手持机的干扰尽可能小，但方便驾驶员够到它。
- 如果从控制单元通向支架的电缆张力过大，或者过短，将支架或者控制单元，或者将它们一起安装在其他位置。

## 4.4 连接线路

📄 检查是否存在车辆专用安装指南，必要时在此之后才能操作。Dräger 可提供现有安装指南的清单。

📄 确保固定连接了所有控制单元电缆和新完成的车辆电气连接，安装完之后不能承受拉力。Dräger 建议集束控制单元的电缆，比如使用织物带，以免它们松落地垂悬，增加操控难度。

### 4.4.1 确定用于安装 Interlock 的车辆端子 15


- 移除盖板或软性饰件隔板，以够及车辆布线。

**确定用于安装 Interlock 的车辆端子 15:**

- 恒定（比如点火启动开关接通后的正极），
- 端子 15 上没有惯性运转（比如当关闭点火装置时，端子 15 上的电压必须同样立即断开，不保持激活状态），
- 不使用端子 15r（唤醒）（比如在短时间过后不在端子 15 上断开信号）。


**可选:**

如果无法明确确定无惯性运转恒定端子 15，或者不再存在接通正极，则在带 CAN 总线控制系统的车辆上可使用 CAN 总线适配器用于生成端子 15。

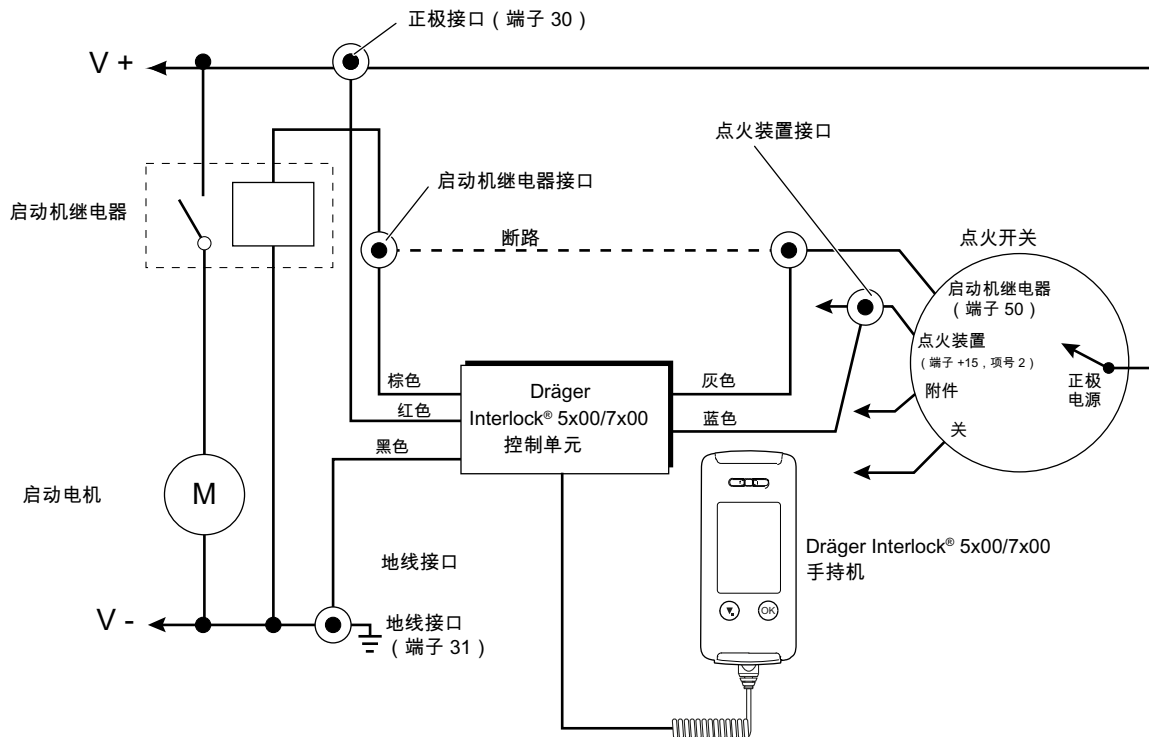
 找到的端子 15 必须是无惯性运转的恒定持续正极。

#### 4.4.2 脱开车辆蓄电池的连接线

- 在继续作业之前将地线与车辆蓄电池断开。

 脱开车辆蓄电池的连接线可能会删除与蓄电池相关的设备设置（比如防盗码或者收音机的电台设置）。对于某些车辆，脱开车辆蓄电池的连接线可能导致安全气囊指示灯亮起，这时只有车辆生产商才能撤销。

### 4.4.3 电路图示例（此处包括钥匙开关和启动机继电器）



#### 4.4.4 连接地线导线

##### ⚠ 注意 起火危险!

▶ 必须确保导线之间完好且可靠的连接!

1. 准备用于连接车辆地线的控制单元地线导线（黑色）。
2. 借助自攻螺钉将地线导线比如车辆底盘相连，或者比如使用电缆连接器与电缆束中的其他地线导线相连。

#### 4.4.5 连接启动放行用导线

❗ 不得缩短车辆的导线，以确保在拆卸完控制单元之后可重新使用它们。

1. 切断启动放行用无电位开关输出端的导线（比如启动继电器）。
2. 借助自攻螺钉将地线导线比如车辆底盘相连，或者比如使用电缆连接器与电缆束中的其他地线导线相连。
3. 将 Dräger 收缩软管套到连接点上，通过热作用使其收缩。

❗ 通过 Dräger 收缩软管可识别到之后对连接点的变更或操作。

#### 4.4.6 连接端子 15

设备必须与点火开关的点火导线相连，该导线在启动车辆（点火开关“启动”位置）和接通点火装置（点火开关的“点火”位置）时带电。

1. 拆开点火开关电缆束中的点火导线，确保有用于连接控制单元点火连接导线（蓝色）并且足够长的电缆。
2. 需要时缩短控制单元的点火连接导线（蓝色）。
3. 将 Dräger 收缩软管插到点火连接导线上。
4. 将控制单元的点火连接导线（蓝色）与电缆束点火导线拆开后的两端相连，确保接触可靠。
5. 将 Dräger 收缩软管套到连接点上，通过热作用使其收缩。

❗ 通过 Dräger 收缩软管可识别到之后对连接点的变更或操作。

#### 4.4.7 连接正极导线

❗ 某些车辆在关闭车辆一段时间之后实现断电的正极导线。始终使用持续传输电压的正极导线，因为否则会清空包含在控制单元内的浮充蓄电池。

1. 选择点火开关电缆束中正极导线的恰当连接点（端子 30），确保有用于连接控制单元正极连接导线（红色）的足够长的电缆。
2. 将点火开关电缆束的正极导线与控制单元的正极连接导线（红色）相连，确保接触可靠。

#### 4.4.8 连接 D+ 导线

如果是有多级点火开关并且在项号 1 上有 12 V 电压的车辆，则在关闭发动机之后：

##### ⚠ 注意

##### 设备损坏危险!

▶ 如果是选定的“3 型启动识别（照明发电机）”，则将控制单元输入端 AUX 3（针脚 16）与照明发电机的输出端（D+ 导线）相连。

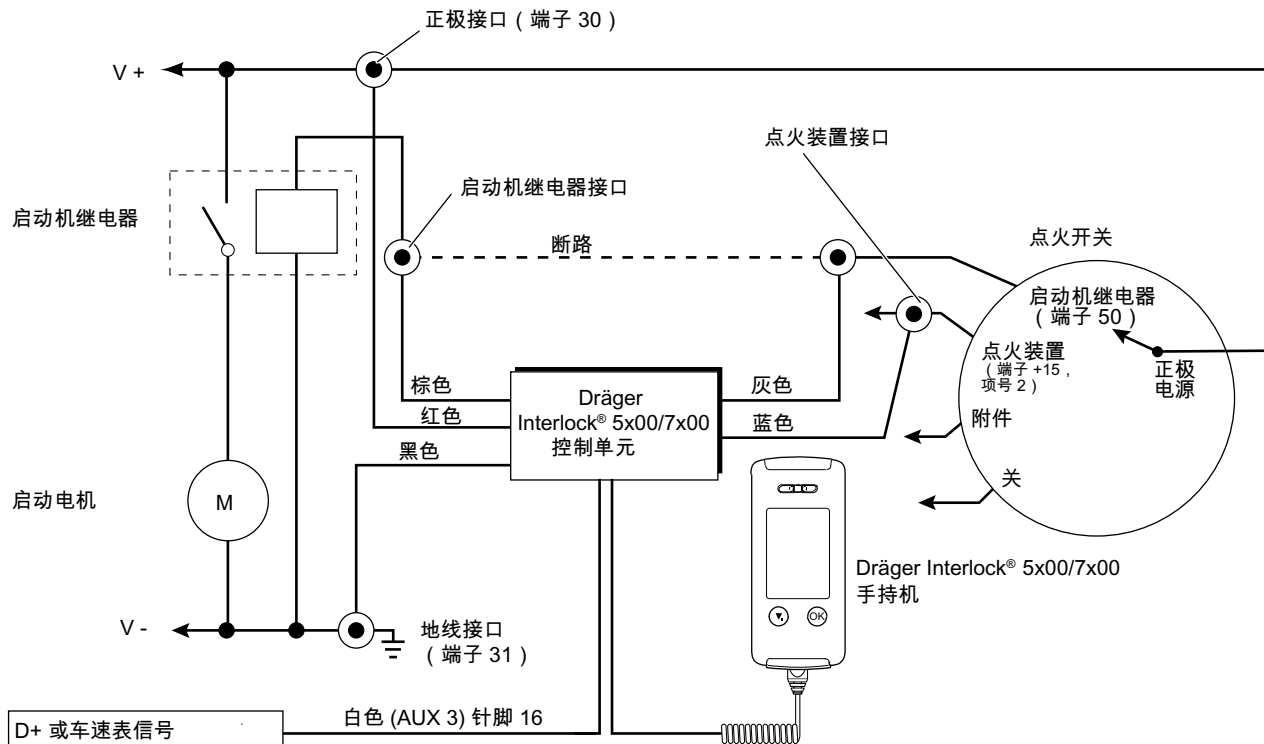
- 除移动或加速度识别以外，选择“3 型启动识别（照明发电机）”选项。否则可能无法由 Interlock 可靠地识别断开发动机，发动机仍保持“顺畅运转”状态。
- ✓ 设备在现有呼气样本合格之后跳入自由启动时间，启动发动机之后进入“顺畅运转”状态。断开发动机之后，设备重新跳入自由启动时间。如果在断开发动机之后未将设备接通为自由启动时间，说明未连接或者未按规定连接 D+ 导线。

#### 4.4.9 连接车速表信号

除照明发电机 D+ 以外，也可以选择将数字车速表信号与针脚 16 相连，前提是它可以提供与行车速度成正比的 1 至 500 Hz 的频率。

- 选择极限值时确保当速度高于约 3 km/h 时可识别到车辆移动。向车辆制造商询问换算因数。

#### 4.4.10 包括 D+ 导线或车速表信号的电路图

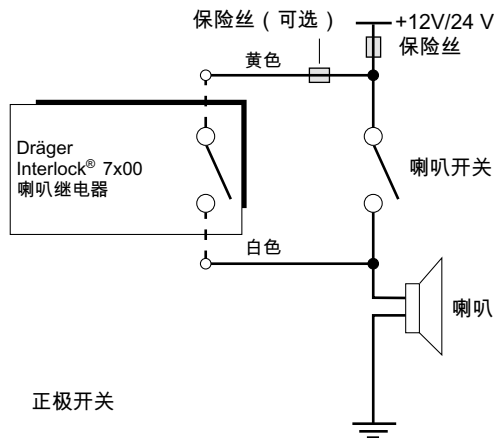


## 4.5 连接喇叭或大灯（仅 Interlock 7x00）

特殊规定可能需要将喇叭和 / 或大灯与设备相连。如果出现这一情况：

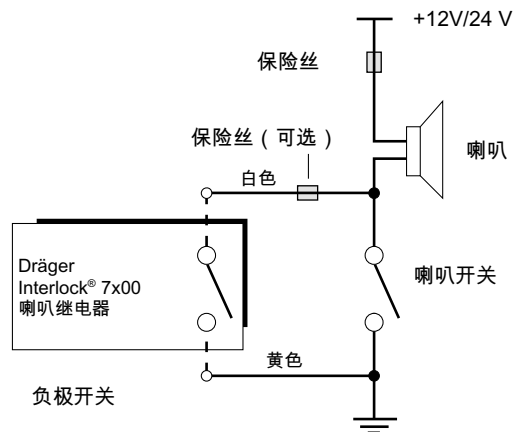
1. 确定喇叭或大灯的开关方式： $+12\text{ V}/24\text{ V}$  或者地线。
2. 查找恰当的连接点，根据电路图将喇叭与设备的喇叭继电器相连（接口 3，（请参见第 397 页 "控制单元上的连接线说明"）），或者按类似方式将大灯与设备的大灯继电器相连（接口 2，（请参见第 395 页 "安全须知"））。
3. 如果不清楚车辆保险丝的位置：将额外的保险丝安装到设备的输入引线中。

### 连接方案 A



### 连接方案 B

48954



48953

## 4.6 连接外部指示灯

在特殊情况下（比如听力受限时），可能需要将外部指示灯安装在驾驶员直接可见的视野中。

1. 选择驾驶员充分可见的恰当装配位置，但不能阻挡其视线（比如安装在转向柱盖板上或者仪表盘上方）。
2. 固定指示灯，与设备相连（接口 12 LED+ 和 13 LED-，（请参见第 397 页 "控制单元上的连接线说明"））。

## 4.7 连接门触点

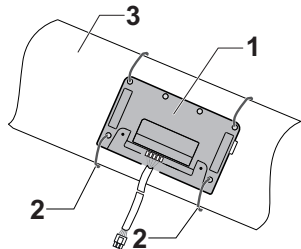
在安装设备（可选）时，可选择通过打开门锁或车门就会激活设备。由此减少设备运行就绪前驾驶员提供呼气酒精测试样本的等待时间。

- 将设备的白色电缆（接口 15（请参见第 397 页“控制单元上的连接线说明”））与车辆在以 12 V 打开车门时比如通过内室照明灯连接的导线相连。

## 4.8 固定组件

### 4.8.1 控制单元

1. 用电缆扎带将控制单元固定在一个支撑元件（比如转向柱）上。为此将电缆穿过控制单元的固定孔，固定在支撑元件上，或者将电缆扎带卷绕在控制单元和支撑元件周围。



示例：

1	控制单元
2	电缆扎带
3	转向柱

2. 尽可能在不可见的位置敷设和固定控制单元的电缆。
3. 将手持机的螺旋连接电缆插到控制单元上。
4. 重新安装护板。

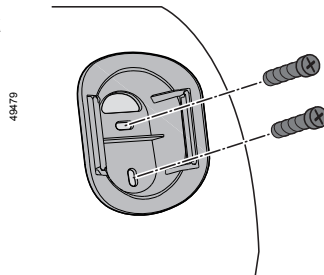
### 4.8.2 手持机

使用相应的支架将手持机固定在车辆中。

### ⚠ 警告

不能将手持机的支架安装在安全气囊前方。🚫

- 在选择固定位置时，确保对手持机的干扰尽可能小，但方便驾驶员够到它。
- 用螺栓固定支架。注意，始终可充分旋入固定螺栓。



## 4.9 功能测试

### 注記

在安装后重新连接车辆蓄电池。  
根据使用说明书检查设备功能。

1. 通过点火装置（接口 15）或数字输入端（如车内照明已开启 / 车辆锁已解锁）唤醒 Interlock。
2. 手持机上出现显示信息：**准备测试**。
3. 现在**不能**启动车辆。
4. 车辆的驾驶舱显示屏上无永久性的故障信息。
5. 提供呼气样本。
6. 手持机上出现显示信息：**通过测试。请吹气**接下来是 **自由启动时间**：。
7. 现在可以启动车辆。
8. 手持机上出现显示信息：**请安全驾驶！**。



9. 如果车辆有自动启停功能，则在停止阶段**不能**将 Interlock 切换为自由启动时间。
10. 如果要求重复测试，发动机**不得**熄火。
11. 关闭点火装置 / 下车（利用 Keyless Go）。
12. Interlock 立即切换为自由启动时间。
13. 可以在自由启动时间内重新启动发动机，无需再次进行又一次的呼气测试。然后 Interlock 从 **自由启动时间**：模式再次切换到 **请安全驾驶！**模式。
14. 如果发动机未重启，则在自由启动时间结束后，Interlock 自动关闭。
15. 自由启动时间结束后，在通过呼气测试之后才能重启发动机。

## 4.10 安装证明

- 在安装完之后，填写包含在使用说明中的安装证明。

## 4.11 设备设置和标定

只允许经授权的 Dräger-Interlock 服务中心执行这些作业。

- 在需要时设置设备的可变设备设置。
- 如果需要，标定设备。

## 4.12 拆卸 Interlock

### 4.12.1 脱开车辆蓄电池的连接线

#### 注記

脱开车辆蓄电池的连接线可能会删除与蓄电池相关的设备设置（比如防盗码或者收音机的电台设置）。对于某些车辆，脱开车辆蓄电池的连接线可能导致安全气囊指示灯亮起，这时只有车辆生产商才能撤销。

- 在作业之前将地线与车辆蓄电池断开。

### 4.12.2 断开连接线

1. 将控制单元的正极（红色）、地线（黑色）、点火（蓝色）和车门触点导线（白色）与车辆的电缆束断开。
2. 必要时同样将喇叭、大灯和控制单元的 D+ 导线与车辆的电缆束断开。

3. 使用高品质的绝缘带或收缩软管防止电缆束裸露的导线短路和腐蚀。
4. 将控制单元的启动机继电器导线（灰色和棕色）与车辆的电缆束断开，通过焊接连接电缆束的两根启动机继电器导线。
5. 防止连接短路和腐蚀，比如使用收缩软管。
6. 在拆卸完设备之后，重新连接车辆蓄电池。

## 5 废弃处理

根据有效的规定废弃处理产品。



该产品不得作为居民垃圾处理。因此标有旁边的符号。  
Dräger 可免费回收该产品。当地的销售机构和 Dräger 提供相关信息。

## 6 技术数据

检测原理	电化学 Dräger 传感器
检测范围	最高 3.0 mg/L
环境条件	
在运行和存储时	-40 至 85 °C
	20 至 98 % 相对湿度
	600 至 1100 hPa
	高度变化对检测结果没有影响
灵敏度漂移	典型值为测量值的 1 %/ 月
显示	Display
标定间隔时间	典型时间为 12 个月
尺寸（高 x 宽 x 深）	
手持机	约 138 mm x 61 mm x 36 mm

控制单元	约 148 mm x 90 mm x 32 mm	
重量		
手持机 Interlock 5x00	约 180 g	
手持机 Interlock 7x00	约 240 g	
控制单元 Interlock 5x00	约 195 g	
控制单元 Interlock 7x00	约 240 g	
供电电压	12 至 24 V	
耗电量		
最高	<2.5 A	
在就绪状态下	<1 mA	
启动继电器导线的开关继电器		
持续	<16 A	
峰值	<40 A	
输出继电器		
可无电流开关	48 V	
可有电流开关	24 V	
点火装置导线	5 V 至 48 V	
检测就绪状态的等待时间		
	Interlock 5x00	Interlock 7x00
20 °C	7 s	2 s
0 °C	25 s	<5 s
-25 °C	<60 s	<60 s
-40 °C	<115 s	<110 s

## 7 订货单

名称和说明	订购编号
吹管 (5 根), 单独包装	83 26 550
吹管 (50 根), 单独包装	83 27 627
吹管 (300 根), 单独包装	83 22 597
LTE 模块	83 27 080
电缆束, LIN/CAN	37 05 279
用于连接大灯的电缆束	37 01 238
用于连接喇叭的电缆束	37 01 237
用于连接外部设备的电缆束 (AUX/OUT)	37 01 239
手持机的支架	83 22 497
手持机 II 的支架 II	83 22 610
螺旋电缆, 长度 1.5 m	83 15 909
螺旋电缆, 长度 5.5 m	83 20 248

## 目次

1	安全のために.....	408	4.10	設置証明書.....	419
2	表記規則.....	408	4.11	本器の調整と校正.....	419
2.1	警告表示ガイドライン.....	408	4.12	Interlock の取り外し.....	419
3	記述説明.....	409	4.12.1	車両バッテリーを外す.....	419
3.1	各部名称.....	409	4.12.2	接続ケーブルを外す.....	419
3.2	コントロールユニットの接続ケーブルの説明.....	410	5	廃棄.....	419
4	設置.....	411	6	テクニカルデータ.....	420
4.1	取り付けの前提条件.....	411	7	注文リスト.....	420
4.2	取り付けモード.....	411			
4.3	コンポーネントの取り付け.....	411			
4.3.1	コントロールユニット.....	411			
4.3.2	ハンドセット.....	411			
4.4	配線の接続.....	411			
4.4.1	Interlock 取り付け用として車両のターミナル 15 を決定する.....	412			
4.4.2	車両バッテリーを外す.....	412			
4.4.3	回路図の例 (ここでは、キースイッチおよびスターターリレー付き) ).....	413			
4.4.4	アースケーブルの接続.....	414			
4.4.5	スタートリリースケーブルの接続.....	414			
4.4.6	ターミナル 15 の接続.....	414			
4.4.7	プラスケーブルの接続.....	414			
4.4.8	D+ ケーブルの接続.....	414			
4.4.9	タコ信号の接続.....	415			
4.4.10	D+ ケーブルまたはタコ信号が記載された回路図.....	416			
4.5	ホーンおよびヘッドライトの接続 (Interlock 7x00 のみ).....	417			
4.6	外部インジケータランプの接続.....	417			
4.7	ドアコンタクトの接続.....	418			
4.8	コンポーネントの固定.....	418			
4.8.1	コントロールユニット.....	418			
4.8.2	ハンドセット.....	418			
4.9	機能点検.....	418			



## 1 安全のために

- 製品をご使用いただく前に、付属の取扱説明書をよくお読みください。本書は、取扱説明書の代わりとなるものではありません。
- 据付は、必ず Dräger Interlock® 正規サービスセンターまたは専門のワークショップで、本据付説明書に従って行ってください。

## 2 表記規則

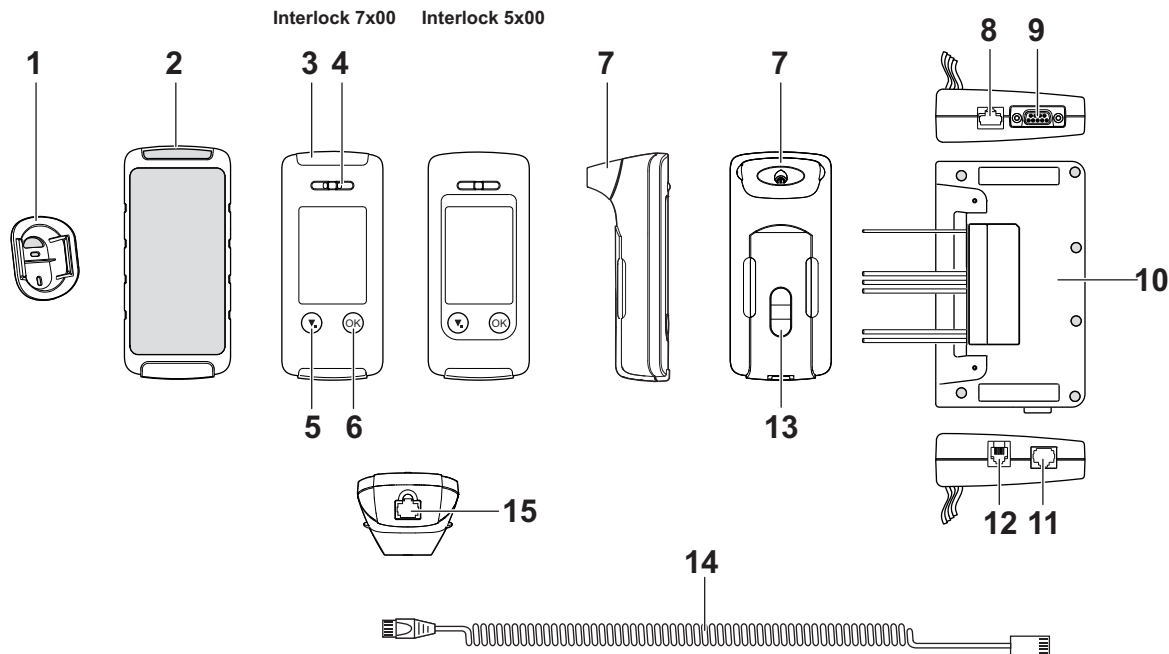
### 2.1 警告表示ガイドライン

以下の警告表示はお客様に本製品を安全にお使いいただくために、この文書の中で使われています。本製品の使用にあたって特に注意が必要な内容です：

警告記号	警告表現	警告表示レベル
	警告	この表示の注意事項を守らないと、死亡や大けがなどの人身事故につながることがあります。
	注意	この表示の注意事項を守らないと、けがにつながることがあります。不適切な使用に対する警告としても使用できます。
	注記	この表示の注意事項を守らないと、製品または周辺の物品に損害を与えるおそれがあります。

### 3 記述説明

#### 3.1 各部名称



488146

図の説明

1	ハンドセットホルダー
2	ハンドセット用保護ケース (オプション)
3	LED
4	呼気吹き出し口
5	ダウン / メニューボタン
6	OK ボタン
7	マウスピース
8	拡張ボックス用ポート
9	GPRS モジュール用ポート (日本国内利用不可)
10	コントロールユニット
11	スパイラルケーブルコネクタ用ポート
12	カメラ用ポート
13	IR インターフェース
14	スパイラルケーブル
15	スパイラルケーブルコネクタ用ポート

### 3.2 コントロールユニットの接続ケーブルの説明

ターミナル割当	色	本製品について
1	灰	スタートリリース用無電位スイッチ出力 (ターミナル 50 など)
	茶	
2	オレンジ	ヘッドライト等の接続用リレー (オプション) <sup>1)</sup>
	紫	

ターミナル割当	色	本製品について
3	白	ホーン等の接続用リレー (オプション) <sup>1)</sup>
	黄	
4	青	ターミナル 15 (イグニッション)
5	黒	アース接続 (ターミナル 31)
6	赤	電圧供給 (+)
7	白	PIN 10 にセットされた出力
8	白	PIN 10 にセットされた出力
9	白	PIN 11 にセットされた出力 (アース)
10	白	電圧供給 (PIN 7 および 8 用)
11	白	アース接続 (入力 / 出力)
12 LED+	白	外部 LED インジケータの接続 (オプション) <sup>1)</sup>
13 LED-	白	
14	白	入力、低 アクティブ (構成可能)
15	白	入力、高 アクティブ (構成可能)
16	白	入力、高い、スターター検知用にアクティブ (D+ / オルタネーター)

1) Interlock 7x00 のみ

## 4 設置

### 4.1 取り付けの前提条件

#### ▲ 警告

##### 危険!

本器での変更または追加は危険につながる恐れがあります。そのような変更または追加を施した場合、本取扱説明書に含まれている設置証明書は無効となります。

▶ 本器に変更や追加を施してはなりません。

#### 注記

本器は、スターターリレーの制御ワイヤーの遮断または解除のためだけご使用ください。

- Dräger Interlock 5x00/7x00<sup>1)</sup> はエンジンで駆動する車両への取り付け用として設計されています。これらには 12 ~ 24 V の電圧が供給されています。
- ハンドセットを取り付ける前に、適切な取り付け位置と固定方法を車両の所有者と相談してください。
- スタンバイ時の消費電流 (420 ページの「テクニカルデータ」を参照) が取り付け車両に対して大きすぎる場合、車両のバッテリーを大きいものに換えてください。
- 本器は、盗難に対するイモビライザーの代わりになるものではありません。
- コントロールボックスの取り付けは、車両固有の規定に従って行ってください。

### 4.2 取り付けモード

#### ▲ 注意

本器は、システム構成に応じて、取り付けモードで納品されます。このモードの時、本器のイモビライザーは作動していません。車両のエンジンは、本器を取り付けた後も呼吸サンプルを出さずに始動できます。本器の使用を開始するには、取り付けモードを無効にしてください。

### 4.3 コンポーネントの取り付け

- 取り付け開始時、すべてのコンポーネントを一時的に所定の位置に取り付けます。
- 取り付け位置が適切であるか、取り付けることによって、車両の正常な利用の障害になっていないかを確認します。
- 同乗者の安全に影響が及んでいないことを確認します。
- 水、ほこり、高温に対して十分保護される取り付け位置を選んでください。

#### 4.3.1 コントロールユニット

##### 注記

常設については、必ず車両の所有者に相談してください。コントロールユニットを取り付ける際は、ハンドセット用の接続ケーブルが引っ張られることのないように ( ケーブルタイなどで ) 保護されていることを確認してください。

- コントロールユニットは、できるだけ見えないところに取り付けてください。例えば、シートの下や、ステアリングコラム部のダッシュパネルの裏側などです。ケーブルタイで固定してください。

#### 4.3.2 ハンドセット

#### ▲ 警告

ハンドセットホルダーをエアバッグの前に取り付けないでください。⊗

- ハンドセットホルダーの固定位置は、ハンドセットができるだけ邪魔にならず、ドライバーが扱い易い場所にしてください。
- コントロールユニットからホルダーまでのケーブルに張力がかかりすぎたり、あるいは短すぎたりすると、ホルダーまたはコントロールユニット、あるいは両方を別の場所に取り付けてください。

### 4.4 配線の接続

ⓘ 車両固有の取り付け説明書があるか確認し、あればそれに従ってください。既存の取り付け説明書のリストは Dräger 経由で入手可能です。

1) Interlock は Dräger 社の登録商標です。

① コントロールユニットのすべてのケーブルおよび車両に対して新たに施した接続部が確実に接続され、取り付け後、張力による負荷がかかっていないことを確認してください。

Dräger は、コントロールユニットのケーブルが垂れ下がって、操作しにくくなることがないように、布製のテープなどで束ねることを推奨しています。

### 4.4.1 Interlock 取り付け用として車両のターミナル 15 を決定する

- 車両の配線を扱えるように、カバーまたはパッドを取り外します。

**Interlock 取り付け用としての車両の 15 の決定：**

- 一定 (イグニッションスイッチのスイッチドプラス)、
- ターミナル 15 にキャストなし (イグニッションをオフにする場合、ターミナル 15 の電圧も直ちに遮断し、アクティブのままではなりません)、
- ターミナル 15r (ウエイクアップ) なし (少し経過した後、ターミナル 15 信号の遮断なし)。

**オプション：**

キャストなしの一定のターミナル 15 がはっきり特定されない、またはスイッチプラスがなくなった場合、CAN バスコントロール装備車では、ターミナル 15 を生成するために CAN バスアダプターを使用することができます。

① 検索されたターミナル 15 は、キャストのない一定の常時プラスでなくてはなりません。

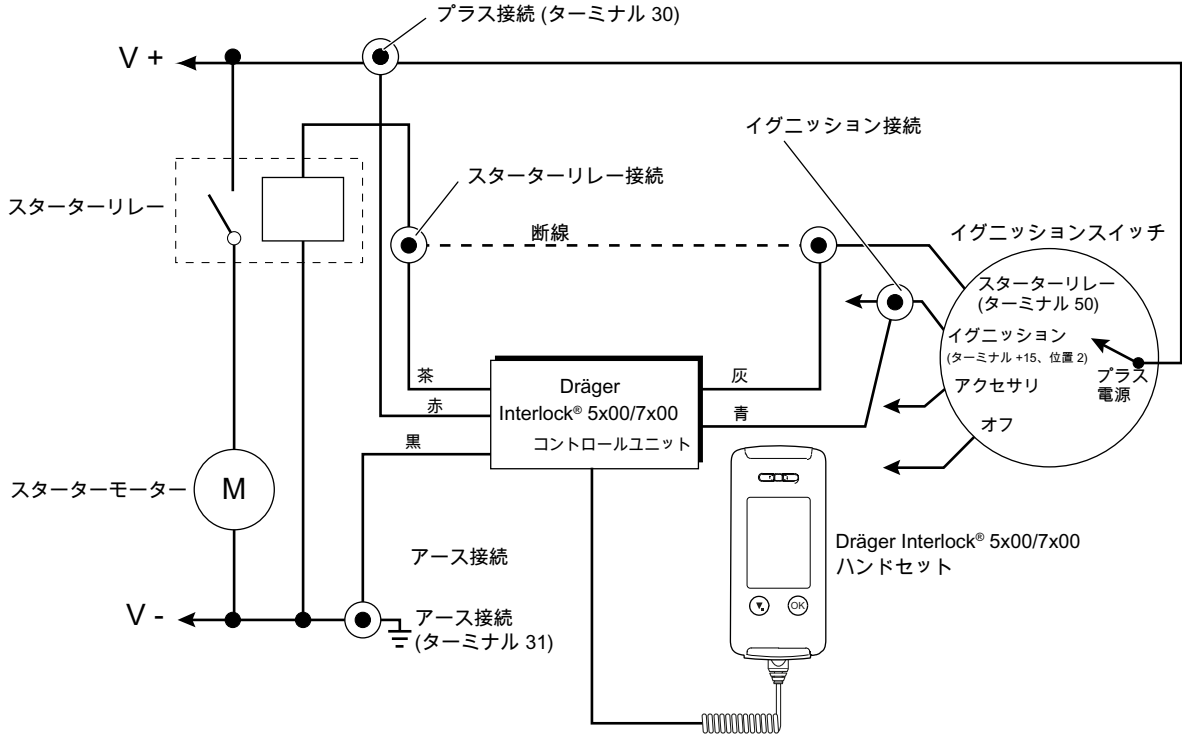
### 4.4.2 車両バッテリーを外す

- 作業を進める前に、アースケーブルを車両バッテリーから外してください。

① バッテリーの接続を外すと、バッテリーに依存する機器設定は消去されます (盗難防止コードやラジオ放送局設定など)。一部の車両では、バッテリーの接続を外すと、エアバッグ警告灯が点灯する場合があります、これは車両のメーカーが元にもどすことができません。



4.4.3 回路図の例 (ここでは、キースイッチおよびスターターリレー付き)



#### 4.4.4 アースケーブルの接続

##### ▲ 注意 火災の危険！

▶ 配線間の接続は、清潔かつ信頼できる状態にしてください！

1. コントロールユニットのアースケーブル (黒) を車両アースに接続するための準備をします。
2. アースケーブルを、達ピングスクリューを使用して車両のボディなどに接続するか、ワイヤーハーネス内にある別のアースケーブルを使用してケーブルコネクタに接続します。

#### 4.4.5 スタートリリースケーブルの接続

❑ 車両のケーブルは、コントロールユニットを取り外した後も再び利用できるようにするため短くしないでください。

1. スタートリリース (スターターリレーなど) の無電位スイッチ出力用ケーブル j を切断します。
2. アースケーブルを、達ピングスクリューを使用して車両のボディなどに接続するか、ワイヤーハーネス内にある別のアースケーブルを使用してケーブルコネクタに接続します。
3. Dräger 製収縮チューブを接続部の上にスライドさせ、焼きはめします。

❑ Dräger 製収縮チューブを使用すると、後に接続部に変更または不正行為が行われた時に識別することができます。

#### 4.4.6 ターミナル 15 の接続

本器は、車両の始動時 (イグニッションスイッチのポジション「START」) およびイグニッションスイッチをオンにした時 (イグニッションスイッチのポジション「IGNITION」) に電圧がかかっているイグニッションケーブルに接続しなくてはなりません。

1. イグニッションスイッチワイヤーハーネス内のイグニッションケーブルを、コントロールユニットのイグニッション接続ケーブル (青) に接続するために十分な長さになるように分離します。
2. 必要に応じて、コントロールユニットのイグニッション接続ケーブル (青) を短くしてください。
3. Dräger 製収縮チューブをイグニッション接続ケーブルに取り付けます。

4. コントロールユニットのイグニッション接続ケーブル (青) をワイヤーハーネス内のイグニッションケーブルの分離した両端に安定した接触が得られるように接続します。
5. Dräger 製収縮チューブを接続部の上にスライドさせ、焼きはめします。

❑ Dräger 製収縮チューブを使用すると、後に接続部に変更または不正行為が行われた時に識別することができます。

#### 4.4.7 プラスケーブルの接続

❑ 一部の車両には、車両をロックしてからしばらくの間、電源が遮断されるプラスケーブルがあります。コントロールユニットに組み込まれているバックアップバッテリーが放電してしまうため、必ず継続して電圧が供給されるプラスケーブルを使用してください。

1. イグニッションスイッチワイヤーハーネスのプラスケーブル内 (ターミナル 30) で、コントロールユニットのプラス接続ケーブル (赤) に接続するために十分な長さになるように、適切な接続箇所を選んでください。
2. イグニッションスイッチワイヤーハーネスのプラスケーブルをコントロールユニットのプラス接続ケーブル (赤) に安定した接触が得られるように接続します。

#### 4.4.8 D+ ケーブルの接続

マルチステージイグニッションスイッチが装備され、エンジン停止後、ポジション 1 での電圧が 12V の車両の場合：

##### ▲ 注意 機器の損傷の危険！

▶ 選択した「スターター検知タイプ 3 (オルタネーター)」の場合、コントロールユニットの入力 AUX 3 (PIN 16) をオルタネーターの出力 (D+ ケーブル) に接続します。

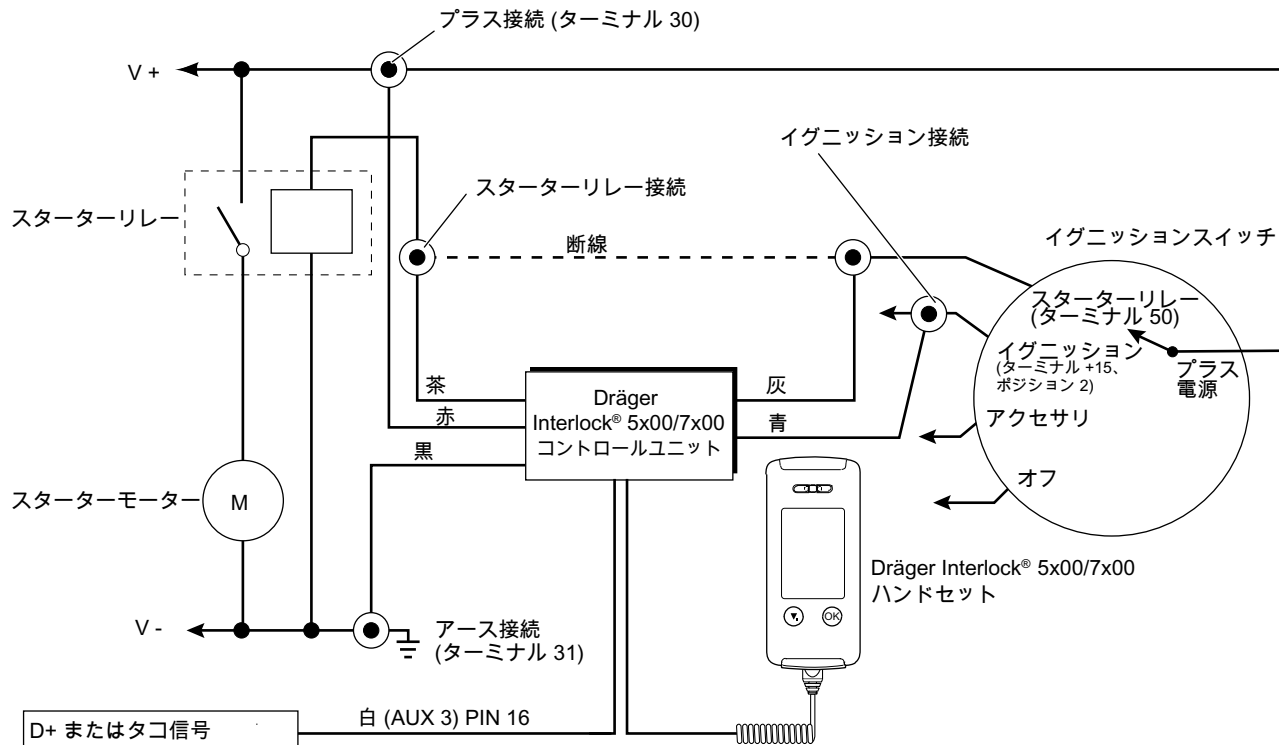
- 動作または加速検知に加え、オプション「スターター検知タイプ 3 (オルタネーター)」を選択します。そうしないと、エンジン停止が Interlock によって確実に検知されず、ステータスが「安全運転で」のままになります。
- ✓ 本器は、呼気サンプルが合格するとフリースタート時間になり、エンジン始動後、ステータスが「安全運転で」になります。エンジンを停止すると、本器は再びフリースタート時間に戻ります。エンジンが停止した後、本器がフリースタート時間にならない場合、D+ ケーブルが接続されていないか、または正常に接続されていません。

#### 4.4.9 タコ信号の接続

また、デジタルタコ信号が走行速度に比例して 1 ~ 500 Hz の周波数を出す場合、オルタネーター出力 D+ の代わりに、デジタルタコ信号を PIN 16 に接続することもできます。

- 速度が約 3 km/h を超えると、車両の動きを検知するように限界値を選択します。車両メーカーに換算係数を問い合わせます。

4.4.10 D+ ケーブルまたはタコ信号が記載された回路図

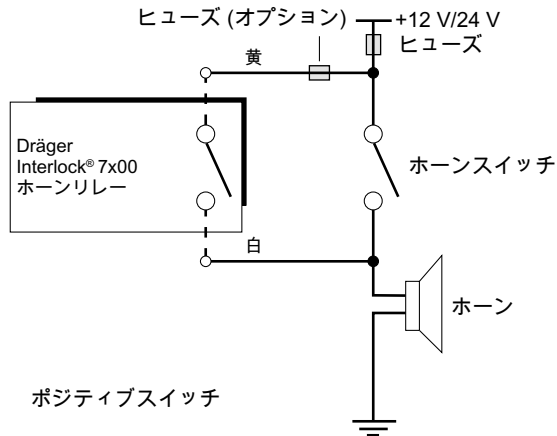


## 4.5 ホーンおよびヘッドライトの接続 (Interlock 7x00のみ)

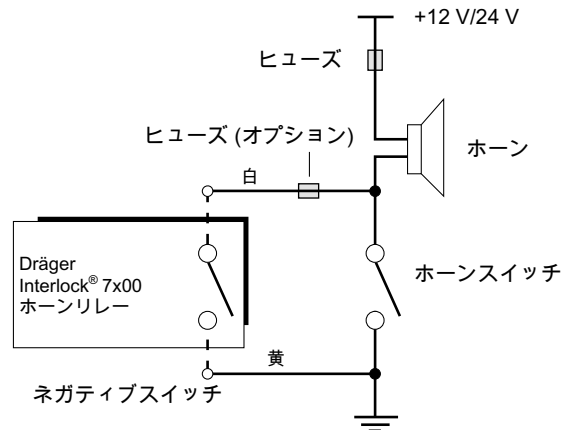
特別規定により、ホーンおよび/またはヘッドライトを接続することが必要になる場合があります。その場合：

1. ホーンまたはヘッドライトのスイッチングタイプを確認してください：+12 V/24 V またはアース
2. 切な接続箇所を探し、ホーンを接続図に従って本器のホーンリレーに接続するか（接続部 3（410 ページの「コントロールユニットの接続ケーブルの説明」を参照）、切な接続箇所を探し、ホーンを接続図に従って本器のホーンリレーに接続するか（接続部 3.）、同様にヘッドライトを本器のヘッドライトリレーに接続します（接続部 2（408 ページの「安全のために」を参照））。
3. ボディヒューズの位置が分からない場合は、追加のヒューズを本器の配線に取り付けてください。

### 接続オプション A



### 接続オプション B



49954

49953

## 4.6 外部インジケータランプの接続

特殊なケースでは（聴覚に障害がある場合など）、外部インジケータランプをドライバーが直接見ることのできる位置に取り付ける必要があります。

1. ドライバーによく見えるが、視界を妨げることのないような適切な取り付け位置を選んでください（例えば、ステアリングコラムカバーまたはダッシュパネルの上など）。
2. インジケータランプを取り付け、本体に接続します（接続部：12 LED+ および 13 LED-、（410 ページの「コントロールユニットの接続ケーブルの説明」を参照））。

## 4.7 ドアコンタクトの接続

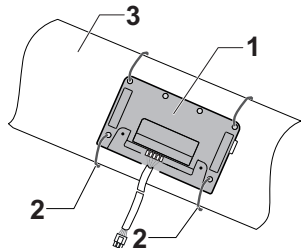
本器を（オプションで）、ドアロックまたはドアを開いただけで作動するように取り付けることができます。これにより、呼気アルコールテストを行うために本器がスタンバイ状態になるまでのドライバーの待機時間が短縮されます。

- 本器の白いケーブル（接続部 15、（410 ページの「コントロールユニットの接続ケーブルの説明」を参照））を車両のドアを開くと、例えばインテリアライト経由で 12 V 電源に接続されるケーブルに接続します。

## 4.8 コンポーネントの固定

### 4.8.1 コントロールユニット

1. コントロールユニットを（ステアリングコラムなどの）サポートエレメントにケーブルタイで固定します。その際、ケーブルタイをコントロールユニットの固定穴に通し、サポートエレメントに固定するか、ケーブルタイをコントロールユニットとサポートエレメントに巻いてください。



例：

1	コントロールユニット
2	ケーブルタイ
3	ステアリングコラム

2. コントロールユニットのケーブルは、できるだけ見えないところに取り回して固定してください。
3. ハンドセットへのスパイラル接続ケーブルをコントロールユニットに差し込みます。
4. 再びカバーを取り付けます。

### 4.8.2 ハンドセット

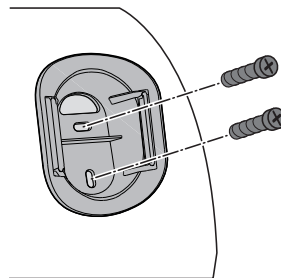
ハンドセットを車内に固定する時は、付属のホルダーを利用してください。

#### ⚠ 警告

ハンドセットホルダーをエアバッグの前に取り付けないでください。Ⓢ

- 固定位置は、ハンドセットができるだけ邪魔にならず、ドライバーが扱いやすい場所を選んでください。
- ホルダーをボルトで固定します。固定ボルトが常に十分深くねじ込まれるように注意してください。

468479



468480

## 4.9 機能点検

#### 注記

取り付け後、車両のバッテリーを再び接続します。  
本器の機能を取扱説明書に従って点検してください。

1. Interlock は、イグニッション（端子 15）またはデジタル入力（例：車内照明オン / 車両ロック解除）によって起動します。
2. ハンドセットに、以下のディスプレイメッセージが表示されます：**テスト準備完了。吹いてください。**
3. ここで車両を始動させないでください。
4. 車両のディスプレイコックピットに恒常的に表示されるエラーメッセージはありません。
5. 呼気サンプルを出してください。
6. ハンドセットに、以下のディスプレイメッセージが表示されます：**テスト OK の後にフリースタート時間。**
7. これで車両を始動させることができます。
8. ハンドセットに、以下のディスプレイメッセージが表示されます：**安全運転で!**
9. 車両に自動スタート / ストップシステムが備わっている場合、Interlock はストップフェーズでフリースタート時間に切り替わらないようにします。
10. 再テストを求められた場合、エンジンを停めないでください。
11. イグニッションを切る / 降りる（Keyless Go の場合）。
12. Interlock が、すぐにフリースタート時間に切り替わります。
13. フリースタート時間内に、新規の呼気サンプルなしでエンジン再始動可能です。その際、Interlock が**フリースタート時間**: モードから、再び**安全運転で!**モードに切り替わります。
14. エンジンが再度かからない場合は、Interlock がフリースタート時間の経過後に自動でオフになります。
15. エンジンの再始動は、フリースタート時間の経過後に呼気サンプルが合格をして、初めて可能となります。

## 4.10 設置証明書

- 取り付け後、取扱説明書に含まれている設置証明書に必要事項を記入してください。

## 4.11 本器の調整と校正

これらの作業は必ず Dräger Interlock 正規サービスセンターが行ってください。

- 必要に応じて、本器の変動設定を調整してください。
- 必要に応じて、本器の校正を行ってください。

## 4.12 Interlock の取り外し

### 4.12.1 車両バッテリーを外す

#### 注記

バッテリーの接続を外すと、バッテリーに依存する機器設定は消去されます（盗難防止コードやラジオ放送局設定など）。一部の車両では、バッテリーの接続を外すと、エアバッグ警告灯が点灯する場合があります、これは車両のメーカーしか元にもどすことができません。

- 作業を始める前に、アースケーブルを車両バッテリーから外してください。

### 4.12.2 接続ケーブルを外す

1. コントロールユニットのプラスケーブル（赤）、アースケーブル（黒）、イグニッションケーブル（青）、ドアコンタクトケーブル（白）を車両のワイヤーハーネスから外します。
2. 必要に応じて、コントロールユニットのホーンケーブル、ヘッドライトケーブル、D+ ケーブルを車両のワイヤーハーネスから外します。
3. 高性能の絶縁テープまたは収縮チューブを使用して、ワイヤーハーネスの接続を外したケーブルをショートおよび腐食に対して保護してください。
4. コントロールユニットのスターターリレーケーブル（灰 / 茶）を車両のワイヤーハーネスから外し、ワイヤーハーネスの 2 本のスターターリレーケーブルをはんだ付けで接続します。
5. 収縮チューブなどを使用して、接続部をショートや腐食に対して保護してください。
6. 本器を取り外した後、車両のバッテリーを再び接続します。

## 5 廃棄

本製品は、各地域の規定に従って廃棄してください。



本製品を家庭ごみとして廃棄することはできません。これは隣のアイコンにより示されています。

Dräger は本製品を無料で回収しています。詳しくは、各国の販売店および Dräger 社にお問い合わせください。

## 6 テクニカルデータ

測定原理	Dräger 電気化学式センサー
測定範囲	3.0 mg/L まで
環境条件	
使用および保管時	-40 ~ 85 °C
	相対湿度 20 ~ 98 %
	600 ~ 1100 hPa
	高度の変化は測定結果に影響しません
感度ドリフト	通常は測定値の 1 %/ 月
表示	ディスプレイ
校正インターバル	通常は 12ヶ月
寸法 (縦 x 横 x 奥行)	
ハンドセット	約 138 mm x 61 mm x 36 mm
コントロールユニット	約 148 mm x 90 mm x 32 mm
重量	
ハンドセット Interlock 5x00	約 180 g
ハンドセット Interlock 7x00	約 240 g
コントロールユニット Interlock 5x00	約 195 g
コントロールユニット Interlock 7x00	約 240 g
電圧供給	12 ~ 24 V
消費電流	
最大	2.5 A 以下


スタンバイ中	1 mA 以下	
スターターリレーのワイヤー用スイッチングリレー		
連続	16 A 以下	
ピーク	40 A 以下	
アウトプットリレー		
切り替え可能 (電流なし)	48 V	
切り替え可能 (電流負荷あり)	24 V	
イグニッションケーブル	5 ~ 48 V	
測定準備の待機時間		
	Interlock 5x00	Interlock 7x00
20 °C	7 秒	2 秒
0 °C	25 秒	5 秒以下
-25 °C	60 秒以下	60 秒以下
-40 °C	115 秒以下	110 秒以下

## 7 注文リスト

品名 および説明	注文番号
マウスピース (5 個)、個別包装	83 26 550
マウスピース (50 個)、個別包装	83 27 627
マウスピース (300 個)、個別包装	83 22 597
LTE モジュール	83 27 080
ケーブルセット LIN/CAN	37 05 279



品名 および説明	注文番号
ヘッドライトを接続するワイヤーハーネス	37 01 238
ホーンを接続するワイヤーハーネス	37 01 237
外部機器接続用ワイヤーハーネス (AUX/OUT)	37 01 239
ハンドセットホルダー	83 22 497
ハンドセット II 用ホルダー II	83 22 610
スパイラルケーブル、長さ 1.5 m	83 15 909
スパイラルケーブル、長さ 5.5 m	83 20 248

 Manufacturer  
**Dräger Safety AG & Co. KGaA**  
Revalstraße 1  
D-23560 Lübeck  
Germany  
+49 451 8 82-0

**9300441** – 4754.350 me  
© **Dräger Safety AG & Co. KGaA**  
Edition: 01 – 2021-02  
Subject to alterations  
[www.draeger.com](http://www.draeger.com)

